

REDMOND

Соковыжималка RJ-M906

Руководство по эксплуатации



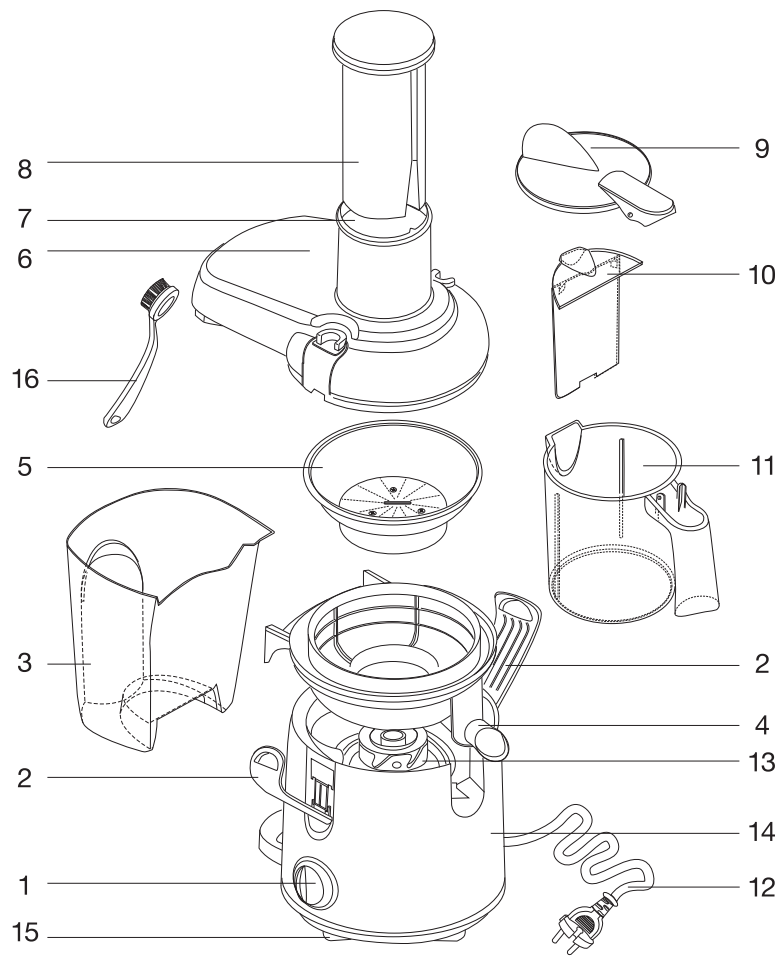
Если вы не получили требуемое качество обслуживания в сервисе, обращайтесь в головной сервисный центр по контактным данным, указанным в условиях гарантийного обслуживания



СОДЕРЖАНИЕ

Меры безопасности.....	5
Технические характеристики.....	6
Комплектация.....	6
Устройство прибора.....	6
I. ПЕРЕД НАЧАЛОМ ИСПОЛЬЗОВАНИЯ.....	7
II. ЭКСПЛУАТАЦИЯ ПРИБОРА.....	7
Сборка.....	7
Использование соковыжималка.....	7
Советы по использованию.....	8
Защита от перегрузки.....	8
III. УХОД ЗА ПРИБОРОМ.....	8
Очистка сетчатого фильтра.....	8
Хранение и транспортировка.....	8
IV. ПЕРЕД ОБРАЩЕНИЕМ В СЕРВИС-ЦЕНТР.....	8
V. ГАРАНТИЙНЫЕ ОБЯЗАТЕЛЬСТВА.....	9

A1



УВАЖАЕМЫЙ ПОКУПАТЕЛЬ!


Благодарим вас за то, что отдали предпочтение бытовой технике REDMOND. REDMOND — это качество, надежность и неизменно внимательное отношение к потребностям клиентов. Надеемся, что вам понравится продукция компании и вы также будете выбирать наши изделия в будущем.

Соковыжималка RJ-M906 — современный прибор для отжима сока.

Хотите узнать больше? Посетите наш сайт www.redmond.company.

Здесь вы найдете актуальную информацию о предлагаемой технике REDMOND и ожидаемых новинках, сможете получить консультацию онлайн, а также заказать продукцию REDMOND и оригинальные аксессуары к ней в нашем интернет-магазине.

Служба поддержки пользователей REDMOND в России: 8-800-200-77-21 (звонок по России бесплатный).

 *Прежде чем использовать данное изделие, внимательно прочитайте руководство по эксплуатации и сохраните его в качестве справочника. Правильное использование прибора значительно продлит срок его службы.*

Меры безопасности и инструкции, содержащиеся в данном руководстве, не охватывают все возможные ситуации, которые могут возникнуть в процессе эксплуатации прибора. При работе с устройством пользователь должен руководствоваться здравым смыслом, быть осторожным и внимательным.

МЕРЫ БЕЗОПАСНОСТИ

- Производитель не несет ответственности за повреждения, вызванные несоблюдением требований по технике безопасности и правил эксплуатации изделия.
- Данный электроприбор предназначен для использования в бытовых условиях и может применяться в квартирах, загородных домах, гостиничных номерах, бытовых помещениях магазинов, офисов или в других подобных условиях непромышленной эксплуатации. Промышленное или любое другое нецелевое использование устройства будет считаться нарушением условий надлежащей эксплуатации изделия. В этом случае производитель не несет ответственности за возможные последствия.

- Перед подключением устройства к электросети проверьте, совпадает ли ее напряжение с номинальным напряжением питания прибора (см. технические характеристики или заводскую табличку изделия).
 - Используйте удлинитель, рассчитанный на потребляемую мощность прибора: несоответствие параметров может привести к короткому замыканию или возгоранию кабеля.
 - Выключайте прибор из розетки после использования, а также во время его очистки или перемещения. Извлекайте электрошнур сухими руками, удерживая его за штепсель, а не за провод.
 - Используйте прибор только по назначению. Использование прибора в целях, отличающихся от указанных в данном руководстве, является нарушением правил эксплуатации.
 - Не протягивайте шнур электропитания в дверных проемах или вблизи источников тепла. Следите за тем, чтобы электрошнур не перекручивался и не перегибался, не соприкасался с острыми предметами, углами и кромками мебели.
- STOP** **ПОМНИТЕ:** случайное повреждение кабеля электропитания может привести к неполадкам, которые не соответствуют условиям гарантии, а также к поражению электротоком. При повреждении шнура питания его замену, во избежание опасности, должен производить изготовитель, сервисная служба или аналогичный квалифицированный персонал.
- Не устанавливайте прибор на мягкую поверхность.
 - Не используйте соковыжималку в разобранном виде. Крышка соковыжималки должна быть надежно закреплена с помощью фиксаторов. В противном случае соковыжималка не будет работать.
 - Не перегружайте прибор продуктами. Не прилагайте чрезмерных усилий при работе с толкателем. Соковыжималка имеет функцию защиты мотора от перегрузки.

- Перед очисткой прибора убедитесь, что он отключен от электросети и вращение полностью остановлено. Строго следуйте инструкциям по очистке прибора.

STOP ЗАПРЕЩАЕТСЯ погружать корпус прибора в воду или помещать его под струю воды!

- Прибор не предназначен для использования лицами (включая детей) с пониженными физическими, психическими или умственными способностями или при отсутствии у них опыта или знаний, если они не находятся под контролем или не проинструктированы об использовании данного прибора лицом, ответственным за их безопасность. Дети должны находиться под присмотром для недопущения игры с прибором.

- Запрещены самостоятельный ремонт прибора или внесение изменений в его конструкцию. Ремонт прибора должен производиться исключительно специалистом авторизованного сервис-центра. непрофессионально выполненная работа может привести к поломке прибора, травмам и повреждению имущества.

STOP ВНИМАНИЕ! Запрещено использование прибора при любых неисправностях.

Технические характеристики

Модель.....	RJ-M906
Тип соковыжималки.....	универсальная
Мощность.....	700 Вт
Напряжение.....	220-240 В, 50 Гц
Защита от поражения электротоком.....	класс II
Количество скоростей.....	2
Скорость вращения.....	12500 об/мин ± 3%
Материал корпуса.....	нержавеющая сталь, пластик
Материал сетчатого фильтра.....	нержавеющая сталь
Диаметр загрузочного отверстия.....	75 мм
Объем кувшина для сока.....	1 л
Объем контейнера для жмыха.....	2 л
Тип управления.....	механический
Автоматический выброс жмыха.....	есть
Уровень шума.....	менее 75 дБ
Защита от случайного включения.....	есть
Щеточка для очистки.....	есть
Прорезиненные ножи.....	есть
Габаритные размеры.....	318 x 214 x 360 мм
Длина электрошнура.....	1,2 м

Комплектация

Соковыжималка.....	1 шт.
Кувшин для сока.....	1 шт.
Контейнер для жмыха.....	1 шт.
Толкатель.....	1 шт.
Щеточка для очистки.....	1 шт.
Книга рецептов сока.....	1 шт.
Руководство по эксплуатации.....	1 шт.
Сервисная книжка.....	1 шт.

Производитель имеет право на внесение изменений в дизайн, комплектацию, а также в технические характеристики изделия в ходе постоянного совершенствования своей продукции без дополнительного уведомления об этих изменениях.

Устройство прибора (схема А1, стр. 4)

1. Переключатель режимов работы
2. Фиксатор крышки
3. Контейнер для жмыха
4. Чаша сепаратора с носиком для выхода сока
5. Сетчатый фильтр

6. Крышка
7. Загрузочное отверстие
8. Толкатель
9. Крышка кувшина для сока
10. Пеноотделитель
11. Кувшин для сока
12. Электрошнур
13. Приводной вал
14. Корпус прибора
15. Прорезиненные ножи
16. Щеточка для очистки

I. ПЕРЕД НАЧАЛОМ ИСПОЛЬЗОВАНИЯ


Аккуратно достаньте изделие и его комплектующие из коробки. Удалите все упаковочные материалы и рекламные наклейки.

 **Обязательно сохраните на месте предупреждающие наклейки, наклейки-указатели (при наличии) и табличку с серийным номером изделия на его корпусе!**

После транспортировки или хранения при низких температурах необходимо выдержать прибор при комнатной температуре не менее 2 часов перед включением.

Полностью размотайте шнур электропитания. Протрите корпус изделия влажной тканью, съемные детали промойте теплой водой с использованием мягкого моющего средства. Полностью просушите все детали прибора перед подключением к электросети.

II. ЭКСПЛУАТАЦИЯ ПРИБОРА

 **Перед отжимом сока помойте и порежьте продукты на кусочки. Фрукты и овощи, имеющие слишком плотную кожуру, необходимо очистить. Для отжима сока из мягких продуктов используйте скорость 1, для твердых – 2.**

Вид продукта	Скорость	Вид продукта	Скорость
Ананас	2	Морковь	2
Апельсин	1	Нектарин (без косточки)	1
Арбуз (без кожуры)	1	Огурец	1
Белокочанная капуста	2	Персик (без косточки)	1
Брокколи	2	Помидор	1
Брюссельская капуста	2	Свекла	2
Виноград (без косточек)	1	Сельдерей	2
Голубика	1	Слива (без косточки)	1

Вид продукта	Скорость	Вид продукта	Скорость
Дыня	1	Укроп	1
Киви (без кожуры)	1	Цветная капуста	2
Малина	1	Черника	1
Манго (без кожуры и косточки)	1	Яблоко	2

Сборка

1. Установите прибор на сухую ровную горизонтальную поверхность. Выберите легкодоступную электрическую розетку. Убедитесь в том, что переключатель режимов работы находится в положении 0. Шнур электропитания должен быть отключен от сети.
2. Установите чашу сепаратора на приводной вал до упора. Установите сетчатый фильтр в чашу сепаратора.
3. Присоедините контейнер для жмыха к корпусу прибора.
4. Установите на прибор крышку и зафиксируйте ее с помощью креплений. Вставьте толкатель в загрузочное отверстие.
5. Установите в кувшин для сока пеноотделитель и закройте крышкой. Установите кувшин для сока под носик соковыжималки.

Использование соковыжималки

1. Подключите прибор к электросети. Для включения прибора переведите переключатель режимов работы в положение 1 или 2.
2. Загружайте продукты в горловину загрузочного лотка только при включенном двигателе. Для проталкивания продуктов используйте толкатель. Не прилагайте чрезмерного усилия при работе с толкателем – это может ухудшить качество отжима и сократить срок службы прибора.
3. Не позволяйте контейнеру для жмыха заполняться полностью. Это может нарушить работу соковыжималки. Для очистки контейнера от мякоти переведите переключатель в положение 0, выньте толкатель, опустите фиксаторы и снимите крышку. Затем аккуратно снимите контейнер для жмыха и опустошите его.
4. После окончания работы отключите прибор от электросети. Разблокируйте крышку, опустив фиксаторы.
5. Вращайте регулятор скоростных режимов по часовой стрелке. При этом на дисплее будут высвечиваться номера от 1 до 5 (слева) и курсор-индикатор, перемещающийся вдоль списка названий режимов.

 **ВНИМАНИЕ!** *Время непрерывной работы прибора не должно превышать 20 минут.*

Советы по использованию

- Нет необходимости удалять тонкие пленки и кожуру фруктов и овощей. Удалите только несъедобные части, например, кожуру апельсина, киви, дыни или недозрелые части свеклы. Обязательно удаляйте косточки!

- Для повышения эффективности работы соковыжималки рекомендуется делать небольшие перерывы для очистки сетчатого фильтра. При обработке продуктов промывайте сетчатый фильтр через каждые 1,5-2 кг продукта. При работе с ягодами (виноград, смородина, крыжовник), некоторыми сортами яблок, имеющими рыхлую структуру, или переспевшими яблоками камера фильтра и сам фильтр засоряются быстрее. Для получения сока из этих продуктов может потребоваться более частая очистка соковыжималки и фильтра.
- Выпивайте сок сразу же после его приготовления. Пробыв некоторое время на воздухе, сок теряет вкусовые качества и питательную ценность.
- Чтобы получить максимальное количество сока, надавливайте на толкатель медленно. Соковыжималка не подходит для слишком волокнистых/крахмалосодержащих овощей и фруктов, таких, например, как сахарный тростник. Для получения сока из них используйте кухонный комбайн или блендер.

УХОД ЗА ПРИБОРОМ

Протирайте корпус прибора влажной мягкой тканью.

STOP ЗАПРЕЩАЕТСЯ помещать корпус и шнур электропитания прибора под струю воды или погружать их в воду.

ЗАПРЕЩАЕТСЯ использование при очистке прибора грубых салфеток или зубок, абразивных паст. Также недопустимо использование любых химически агрессивных или других веществ, не рекомендованных для применения с предметами, контактирующими с пищей.

Съемные части промывайте теплой мыльной водой каждый раз после использования. Металлические поверхности и детали хорошо отмываются, приобретая блеск, при добавлении в воду лимонного сока.

Очистка сетчатого фильтра

1. Выключите соковыжималку, переведя переключатель в положение 0, и отключите ее от электросети.
2. Извлеките толкатель, опустите фиксаторы и снимите крышку прибора. Отсоедините сетчатый фильтр и чашу сепаратора от корпуса соковыжималки. Первое время фильтр может сниматься с усилием.
3. Опустите фильтр в мыльную воду на 10 минут. Для очистки используйте щетку, входящую в комплект поставки.

Хранение и транспортировка

Перед хранением и повторной эксплуатацией очистите и полностью просушите все части прибора. Храните прибор в сухом вентилируемом месте вдали от нагревательных приборов и попадания прямых солнечных лучей.

При транспортировке и хранении запрещается подвергать прибор механическим воздействиям, которые могут привести к повреждению прибора и/или нарушению целостности упаковки.

III. ПЕРЕД ОБРАЩЕНИЕМ В СЕРВИС-ЦЕНТР

Неисправность	Возможные причины	Способ устранения
Прибор не работает	Шнур электропитания не подсоединен к электросети	Подсоедините шнур питания прибора к электросети
	В электророзетке отсутствует напряжение	Подключите прибор к исправной электророзетке
	Крышка прибора закрыта не до конца	В приборе предусмотрена защита от включения при неправильной сборке. Проверьте правильность сборки прибора
Мякоть залипает на фильтре или приходит с большим количеством влаги	После предыдущего использования фильтр не был очищен	Промойте фильтр мыльной теплой водой, используйте щеточку для очистки
Сок выходит из носика для слива сока под слишком сильным давлением либо вытекает из-под крышки	Пропускная способность носика для слива сока превышена	
Мотор останавливается в процессе работы	Произошло залипание мякоти на крышке. Это могло случиться из-за чрезмерного давления на толкатель	Не перегружайте горловину загрузочного отверстия продуктами, не давите на толкатель слишком сильно
Сок вытекает из дна соковыжималки	В чаше соковыжималки слишком много продуктов, сок не успевает выходить через носик для слива	
Фильтр задевает крышку прибора или сильно вибрирует в процессе работы	Фильтр закреплен недостаточно плотно	Выключите прибор и отсоедините его от электросети. Фильтр должен быть надежно установлен на приводной вал

i В случае если неисправность устранить не удалось, обратитесь в авторизованный сервисный центр.

IV. ГАРАНТИЙНЫЕ ОБЯЗАТЕЛЬСТВА

На данное изделие предоставляется гарантия сроком на 2 года с момента его приобретения. В течение гарантийного периода изготовитель обязуется устранить путем ремонта, замены деталей или замены всего изделия любые заводские дефекты, вызванные недостаточным качеством материалов или сборки. Гарантия вступает в силу только в том случае, если дата покупки подтверждена печатью магазина и подписью продавца на оригинальном гарантийном талоне. Настоящая гарантия признается лишь в том случае, если изделие применялось в соответствии с руководством по эксплуатации, не ремонтировалось не разбиралось и не было повреждено в результате неправильного обращения с ним, а также сохранена полная комплектность изделия. Данная гарантия не распространяется на естественный износ изделия и расходные материалы (фильтры, лампочки, антипригарные покрытия, уплотнители и т.д.). Срок службы изделия и срок действия гарантийных обязательств на него исчисляются со дня продажи или с даты изготовления изделия (в случае, если дату продажи определить невозможно).

Дату изготовления прибора можно найти в серийном номере, расположенном на идентификационной наклейке на корпусе изделия. Серийный номер состоит из 13 знаков. 6-й и 7-й знаки обозначают месяц, 8-й — год выпуска устройства.

Установленный производителем срок службы прибора составляет 3 года со дня его приобретения при условии, что эксплуатация изделия производится в соответствии с данным руководством и применимыми техническими стандартами.

Утилизацию упаковки, руководства пользователя, а также самого прибора необходимо производить в соответствии с местной программой по переработке отходов. Проявите заботу об окружающей среде: не выбрасывайте такие изделия вместе с обычным бытовым мусором.



EAC

Производитель: «Пауэр Пойнт Инк. Лимитед» №1202 Хай Юн Гэ (В1) Лин Хай Шан Чжуан Сямейлин Футьян, Шеньжень, Китай, 518049. По лицензии REDMOND Индастриал Груп, ЛЛСи Уан Коммерс Плаза, 99 Вашингтон-авеню, сьют 805А, Олбани, Нью-Йорк, 12210, Соединенные Штаты Америки.

Импортер: ООО «АЛЬФА», 198099, г. Санкт-Петербург, ул. Промышленная, д. 38, корп. 2, литера А.

© REDMOND. Все права защищены. 2017

Воспроизведение, передача, распространение, перевод или другая переработка данного документа или любой его части без предварительного письменного разрешения правообладателя запрещены.

Produced by Redmond Industrial Group LLC
One Commerce Plaza, 99 Washington Ave, Ste. 805A,
Albany, New York, 12210, United States
www.redmond.company
www.multivarka.pro
www.store.redmond.company
www.smartredmond.com
Made in China

RJ-M906-UM-5