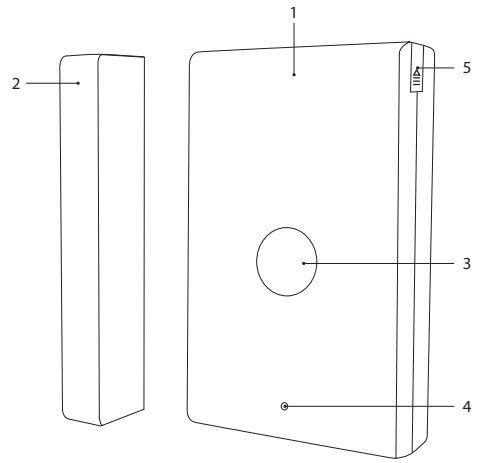


REDMOND

Умный герконовый датчик SkyGuard RG-G31S

Руководство по эксплуатации

A1



RUS

УВАЖАЕМЫЙ ПОКУПАТЕЛЬ!

Благодарим вас за то, что отдали предпочтение бытовой технике REDMOND. REDMOND – это качество, надежность и неизменно внимательное отношение к потребностям клиентов. Надеемся, что вам понравится продукция компании и вы также будете выбирать наши изделия в будущем.

Умный герконовый датчик SkyGuard RG-G31S – современное устройство, предназначенное для организации безопасности и оснащенное технологией дистанционного управления с мобильного устройства Ready for Sky Guard.

Прежде чем использовать данное изделие, внимательно прочитайте руководство по эксплуатации и сохраните его в качестве справочника. Правильное использование прибора значительно продлит срок его службы.

Меры безопасности

- Производитель не несет ответственности за повреждения, вызванные несоблюдением требований по технике безопасности и правил эксплуатации изделия.
- Данный электроприбор может применяться в квартирах, загородных домах, гостиничных номерах, бытовых помещениях магазинов, офисов или в других подобных условиях повышенной эксплуатации. Промышленное или любое другое нецелевое использование устройства будет считаться нарушением условий надлежащей эксплуатации изделия. В этом случае производитель не несет ответственности за возможные последствия.
- Данный прибор создает, использует и излучает радиочастотную энергию, которая может оказать вредное воздействие на радиомонокоммуникации в случае его неправильной установки. При создании помех приему радио- или телевизионного сигнала, которые можно обнаружить посредством выключения и выключения прибора, пользователь может попытаться устранить их, используя один или несколько из следующих способов:
 - изменить ориентацию или место расположения приемной антенны;
 - увеличить расстояние между прибором и приемным устройством;
 - проконсультироваться с продавцом или опытным радио- или телевизионным техником для получения помощи.
- Не рекомендуется нахождение людей и животных на расстоянии менее 20 см от работающего устройства.
- Не рекомендуется эксплуатация прибора на открытом воздухе: попадание влаги или посторонних предметов внутрь корпуса устройства может привести к его серьезным повреждениям.

ЗАПРЕЩАЕТСЯ погружать корпус прибора в воду или помещать его под струю воды!

- Прибор не предназначен для использования лицами (включая детей) с пониженными физическими, психическими или умственными способностями или при отсутствии у них опыта или знаний, если они не находятся под контролем или не проинструктированы об использовании прибора лицом, ответственным за их безопасность. Дети должны находиться под присмотром для недопущения игры с прибором.
- Запрещены самостоятельный ремонт прибора или внесение изменений в его конструкцию. Ремонт прибора должен производиться исключительно специалистом авторизованного сервис-центра. Непрофессионально выполненная работа может привести к поломке прибора, травмам и повреждению имущества.

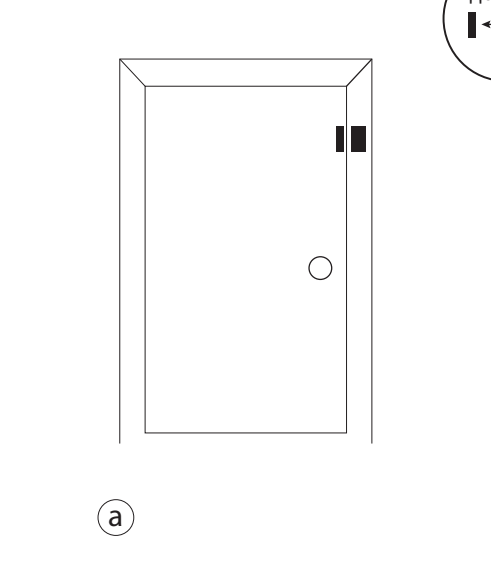
ВНИМАНИЕ! Запрещено использование прибора при любых неисправностях.

Технические характеристики	
Модель.....	SkyGuard RG-G31S
Электропитание.....	3 В ===
Источник питания.....	1 × CR2032
Тип управления.....	дистанционный (Ready for Sky Guard)
Стандарт передачи данных.....	RF
Поддержка устройств: Android.....	4.4 KitKat или выше
iOS.....	8.0 или выше
Материал корпуса.....	пластик
Индикация.....	светодиодная
Допустимый диапазон рабочих температур.....	от -10 до 40°C
Габаритные размеры.....	61 × 42 × 11 мм
Вес нетто.....	35 г ± 3%

Комплектация	
Умный герконовый датчик.....	1 шт
Элемент питания CR2032.....	1 шт
Руководство по эксплуатации.....	1 шт

Производитель имеет право на внесение изменений в дизайн, комплектацию, а также в технические характеристики изделия в ходе постоянного совершенствования своей продукции без дополнительного уведомления об этих изменениях.

A2



Устройство модели A1

- | | |
|----------------------|-------------------------------|
| 1. Основной блок | 4. Индикатор |
| 2. Магнит | 5. Отсек для элемента питания |
| 3. Кнопка управления | |

I. ПЕРЕД НАЧАЛОМ ИСПОЛЬЗОВАНИЯ

Аккуратно достаньте изделие и его комплектующие из упаковки. Удалите все упаковочные материалы и рекламные наклейки.

Обязательно сохраните на месте предупреждающие наклейки, наклейки-указатели (при наличии) и таблицу с серийным номером изделия на его корпусе!

После транспортировки или хранения при низких температурах необходимо выдержать прибор при комнатной температуре не менее 2 часов перед включением.

Убедитесь, что версия операционной системы вашего мобильного устройства не ниже минимальной требуемой. Удостоверьтесь, что элемент питания установлен в прибор правильно, с соблюдением полярности. Удалите защитную пленку.

При установке элемента питания руки и устройство должны быть сухими.

ВНИМАНИЕ! Элемент питания, входящий в комплект поставки, предназначен только для проверки работоспособности изделия. Для продолжительной работы прибора рекомендуется приобрести новый элемент питания.

Варианты установки прибора приведены на схеме A2.

II. ЭКСПЛУАТАЦИЯ ПРИБОРА

Умный герконовый датчик работает в комплекте с умной Wi-Fi розеткой REDMOND SkySocket RSP-102S-E, которая выступает мостом между приборами R4S Guard у вас дома и вашим мобильным устройством. При смывании/размыкании контакта герконового датчика индикатор на приборе мигнет, а данные об открытии/закрытии двери или окна отобразятся в мобильном приложении.

ВНИМАНИЕ! Для бесперебойной работы прибора необходимо стабильное беспроводное соединение.

Технология Ready for Sky Guard

Технология Ready for Sky Guard позволяет вам с помощью одноименной программы-приложения управлять прибором дистанционно с помощью смартфона или планшета.

- Загрузите программу из магазина приложений App Store или Google Play (в зависимости от операционной системы используемого устройства) на свой смартфон или планшет.
- Запустите приложение Ready for Sky Guard, создайте аккаунт и следуйте появляющимся на экране подсказкам.
- Установите и настройте управляющее устройство – умную Wi-Fi розетку REDMOND SkySocket RSP-102S-E (не входит в комплект поставки).
- Нажмите кнопку управления на приборе, индикатор мигнет несколько раз.
- Добавьте датчик в список устройств в приложении Ready for Sky Guard, следуйте подсказкам на экране. Для запуска процесса синхронизации нажмите кнопку управления.

В процессе подключения индикатор на корпусе прибора будет мигать. Если в течение 30 секунд соединение с мобильным устройством не будет установлено, повторите попытку.

ВНИМАНИЕ! В зависимости от загрузки сервера возможны кратковременные задержки в приходе оповещений в мобильное приложение.

Для обеспечения стабильной связи прибор должен находиться не более чем в 15 метрах от умной розетки.

III. УХОД ЗА ПРИБОРОМ

Протирайте корпус прибора мягкой тканью.

ЗАПРЕЩАЕТСЯ помещать корпус прибора под струю воды или погружать его в воду.

Хранение и транспортировка

Перед хранением и повторной эксплуатацией очистите и полностью просушите все части прибора. Храните прибор в сухом вентилируемом месте вдали от нагревательных приборов и попадания прямых солнечных лучей.

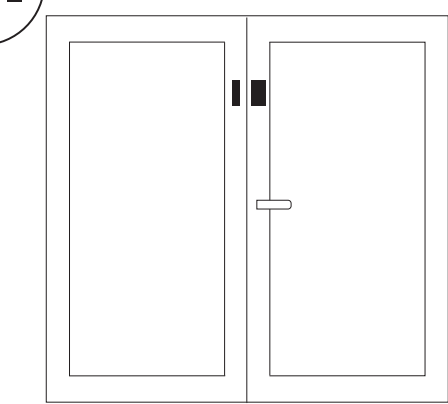
При транспортировке и хранении запрещается подвергать прибор механическим воздействиям, которые могут привести к повреждению прибора и/или нарушению целостности упаковки.

Необходимо беречь упаковку прибора от попадания воды и других жидкостей.

IV. ПЕРЕД ОБРАЩЕНИЕМ В СЕРВИС-ЦЕНТР

Неисправность	Возможная причина	Способ устранения
Прибор не включается, индикатор не горит	Емкость элемента питания иссякла	Замените элемент питания

до 5 мм



Неисправность	Возможная причина	Способ устранения
Попытка синхронизации не удалась	Приложение Ready for Sky Guard на мобильном устройстве не активно	Откройте приложение Ready for Sky Guard на мобильном устройстве
	Беспроводное соединение нестабильно	Свяжитесь с поставщиком услуг

В случае если неисправность устранить не удалось, обратитесь в авторизованный сервисный центр.

ВНИМАНИЕ! В случае возникновения какого-либо сбоя в работе приложения Ready for Sky Guard обращайтесь в сервисный центр не обязательно. Обратитесь в службу технической поддержки REDMOND и получите консультацию наших специалистов по устранению ошибки и/или сбоя в работе Ready for Sky Guard. Ваши предложения и замечания по работе приложения будут учтены при очередном обновлении. Контактные данные службы поддержки пользователя продукции REDMOND в вашей стране можно найти на сайте www.redmond.com.ua. Вы также можете получить помощь, заполнив на данном сайте форму обратной связи.

V. ГАРАНТИЙНЫЕ ОБЯЗАТЕЛЬСТВА

На данное изделие предоставляется гарантия сроком на 2 года с момента приобретения. В течение гарантийного периода изготовитель обязуется устранить путем ремонта, замены деталей или замены всего изделия любые заводские дефекты, вызванные недостаточным качеством материалов или сборки. Гарантия вступает в силу только в том случае, если дата покупки подтверждена печатью магазина и подписью продавца на оригинальном гарантийном талоне. Настоящая гарантия признается лишь в том случае, если изделие применялось в соответствии с руководством по эксплуатации, не ремонтировалось, не разбиралось и не было повреждено в результате неправильного обращения с ним, а также сохранена полная комплектность изделия. Данная гарантия не распространяется на естественный износ изделия и расходные материалы (фильтры, лампочки, антипирогенные покрытия, уплотнители и т.д.). Срок службы изделия и срок действия гарантийных обязательств на него исчисляются со дня продажи или с даты изготовления изделия (в случае, если дату продажи определить невозможно). Дату изготовления прибора можно найти в серийном номере, расположенном на идентификационной наклейке на корпусе изделия. Серийный номер состоит из 13 знаков. 6-й и 7-й знаки обозначают месяц, 8-й – год выпуска устройства. Установленный производителем срок службы прибора составляет 3 года со дня его приобретения при условии, что эксплуатация изделия производится в соответствии с данным руководством и применимыми техническими стандартами.

Экологически безвредная утилизация (утилизация электрического и электронного оборудования)

Утилизацию упаковки, руководства пользователя, а также самого прибора необходимо производить в соответствии с местной программой по переработке отходов. Проявите заботу об окружающей среде: не выбрасывайте такие изделия вместе с обычным бытовым мусором. Используйте (старые) приборы не должны выбрасываться с остальным бытовым мусором, они должны утилизироваться отдельно. Владельцы старого оборудования обязаны принести приборы в специальные пункты приема или сдать в соответствующие организации. Тем самым вы помогаете программе по переработке ценного сырья, а также очистке загрязняющих веществ.

Данный прибор помечен в соответствии с Европейской директивой 2012/19/EU, регулирующей утилизацию электрического и электронного оборудования. Данная директива определяет основные требования к утилизации и переработке отходов от электрических и электронных приборов, действующие на всей территории Европейского Союза.

Утилизацию упаковки, руководства пользователя, а также самого прибора необходимо производить в соответствии с местной программой по переработке отходов. Проявите заботу об окружающей среде: не выбрасывайте такие изделия вместе с обычным бытовым мусором. Используйте (старые) приборы не должны выбрасываться с остальным бытовым мусором, они должны утилизироваться отдельно. Владельцы старого оборудования обязаны принести приборы в специальные пункты приема или сдать в соответствующие организации. Тем самым вы помогаете программе по переработке ценного сырья, а также очистке загрязняющих веществ.

Данный прибор помечен в соответствии с Европейской директивой 2012/19/EU, регулирующей утилизацию электрического и электронного оборудования. Данная директива определяет основные требования к утилизации и переработке отходов от электрических и электронных приборов, действующие на всей территории Европейского Союза.

VI. УСЛОВИЯ ГАРАНТИЙНОГО ОБСЛУЖИВАНИЯ

Данная программа несет гарантийные обязательства в течение 2 лет со дня продажи товара. Сроки действительны только при соблюдении клиентом условий гарантийного обслуживания. Настоящая гарантия не распространяется на изделия, используемые в промышленных и/или коммерческих целях.

Настоящая гарантия действует в случае, если гарантийный талон правильно заполнен, имеется дата продажи, печать, подпись продавца и покупателя, серийный номер аппарата.

Запрещается вносить изменения, стирать или переписывать данные, указанные в гарантийном талоне. При внесении изменений в гарантийный талон изделие снимается с гарантийного обслуживания.

Гарантия не распространяется на изделия с повреждениями, вызванными:

- неправильной эксплуатацией, небрежным обращением, неправильным подключением, несоблюдением прилагаемого руководства;
- механическими, тепловыми и иными повреждениями, возникшими по причине неправильной эксплуатации, небрежном отношении или несчастном случае;
- попаданием внутрь посторонних предметов, жидкостей, насекомых, грызунов и т.д.;

- подключением в сеть с напряжением, отличным от указанного в правилах эксплуатации на данное изделие, или с несоответствием стандартным параметрам питающей сети;
 - неквалифицированным ремонтом и другими вмешательствами, повлекшими изменения конструкции изделия;
 - действиями непреодолимой силы (пожар, наводнение, молния и др.);
 - воздействием высоких внешних температур на нетермостойкие части изделия;
 - изменением, удалением или неразборчиво напечатанным серийным номером.
- Гарантия не распространяется на узлы, механизмы и аксессуары, имеющие естественный срок износа. В соответствии с руководством по эксплуатации под действие гарантии не подпадают работы по периодическому обслуживанию прибора.

Адрес организации, уполномоченной на принятие претензий от покупателей и производящей ремонт и техническое обслуживание товара: Россия, г. Санкт-Петербург, ул. Шепетовская, д. 1, ООО «Технополис». Тел.: 8(812)740-16-28.

Информацию о наличии сервисных центров в вашем регионе и стране можно уточнить на сайте: www.redmond.com.ua/services.

Служба поддержки пользователей в России: тел. 8-800-200-77-41 (звонок по России бесплатный) или +7-812-318-15-49 (Пн-Пт с 9 до 18 по МСК).

Служба поддержки пользователей в Республике Беларусь: тел. 8-820-007 10-211 (звонок по Республике Беларусь бесплатный).

UKR

Перед началом використання уважно прочитайте інструкцію з експлуатації і збережіть її як довідник. Правильне використання приладу значно продовжить термін його служби.

Заходи безпеки

- Виробник не несе відповідальності за пошкодження, спричинені недотриманням вимог щодо техніки безпеки та правил експлуатації виробу.
- Даний електроприлад призначений для використання в побутових умовах і може застосовуватися в квартирах, замських будинках, готельних номерах, побутових приміщеннях магазинів, офісів або в інших подібних умовах непромислової експлуатації. Промислове або будь-яке інше нецільове використання пристрою вважається порушенням умов належної експлуатації виробу. У цьому випадку виробник не несе відповідальності за можливі наслідки.
- Даний прилад створює, використовує та випромінює радіочастотну енергію, яка може чинити шкідливий вплив на радіокомунікацію в разі неправильного встановлення. У разі створення перешкод прийому радіо- чи телевізійного сигналу, які можна виявити за допомогою увімкнення й вимкнення приладу, користувач може спробувати усунути їх, використавши один або декілька з таких способів:
 - змінити орієнтацію або місце розташування приймальної антени;
 - збільшити відстань між приладом і приймальним пристроєм;
 - проконсультуватися з продавцем або досвідченим радіо- чи телевізійним техніком для отримання допомоги.
- Не рекомендується перебування людей і тварин на відстані менше ніж 20 см від працюючого пристрою.
- Забороною експлуатації приладу на відкритому повітрі: потрапляння вологи від сторонніх предметів всередину корпусу пристрою може призвести до його серйозних пошкоджень.

ЗАБОРОНЯЄТЬСЯ занурювати корпус приладу у воду або поміщати його під струю води!

- Даний прилад не призначений для використання людьми (в тому числі дітьми), в яких є фізичні, нервові або психічні відхилення або брак досвіду та знань, за винятком випадків, коли за такими особами здійснюється нагляд або проводиться їхній інструктаж щодо використання даного приладу особою, що відповідає за їхню безпеку. Необхідно наглядати за дітьми, щоб не допустити їхньої иги із приладом, його комплектуючими, а також заводському упаковкою. Інших осіб і обслуговуваних пристроєм не мають виконувати діти без нагляду дорослих.

Забороною самостійний ремонт приладу або внесення змін до його конструкції. Ремонт приладу має здійснюватися винятково фахівцем авторизованого сервіс-центру. Некваліфіковано виконана робота може призвести до поломки приладу, травм і пошкодження майна.

УВАГА! Заборонено використання приладу за будь-яких несправностей.

Технічні характеристики

Модель.....	SkyGuard RG-G31S
Електроживлення.....	3 В ===
Джерело живлення.....	1 × CR2032
Тип управління.....	дистанційний (Ready for Sky Guard)
Стандарт передачі даних.....	RF
Підтримка пристроїв: Android.....	4.4 KitKat або вище
iOS.....	8.0 або вище
Матеріал корпусу.....	пластик
Індикація.....	світлодіодна
Допустимий діапазон робочих температур.....	від -10 до 40°C
Габаритні розміри.....	61 × 42 × 11 мм
Вага нетто.....	35 г ± 3%

Комплектация	
Розумний датчик герконовый.....	1 шт
Елементи кріплення.....	3 шт
Елемент живлення CR2032.....	1 шт
Інструкція з експлуатації.....	1 шт

Виробник має право на внесення змін до дизайну, комплектacji, а також до технічних характеристик виробу під час вдосконалення своєї продукції без додаткового повідомлення про ці зміни.

Будова приладу A1

- | | |
|----------------------|----------------------------------|
| 1. Основний блок | 4. Індикатор |
| 2. Магніт | 5. Відсік для елементів живлення |
| 3. Кнопка управління | |

I. ПЕРЕД ПОЧАТКОМ ВИКОРИСТАННЯ

Обережно дістаньте виріб і його комплектуючі з коробки. Видаліть усі пакувальні матеріали та рекламні наклейки.

Обов'язково збережіть на місці застережні наклейки, наклейки-показжники (за наявності) і таблицю з серійним номером виробу на його корпусі!

Після транспортування або зберігання за низьких температур необхідно витримати прилад за кімнатної температури не менше ніж 2 години перед увімкненням.

Переконайтеся, що версія операційної системи вашого мобільного пристрою не нижче за мінімальну необхідну (див. «Технічні характеристики»).

Переконайтеся, що елементи живлення встановлено в прилад із дотриманням полярності. Видаліть захисну плівку.

Під час встановлення елементів живлення руки та пристрій мають бути сухими.

УВАГА! Комплект елементів живлення призначений тільки для перевірки працездатності виробу. Для тривалої роботи приладу необхідно (або бажано) придбати новий комплект.

Варіанти встановлення приладу наведено на схемі A2.

II. ЕКСПЛУАТАЦІЯ ПРИЛАДУ

Розумний герконовый датчик працює в комплекті з розумною Wi-Fi-розеткою REDMOND SkySocket RSP-102S-E, яка є мостом між приладами R4S Guard у вас вдома і вашим мобільним пристроєм. Під час змикання/розмикання контуру герконового датчика індикатор на приладі блимне, а дані про відкриття/закриття дверей або вікна з'являться в мобільному додатку.

УВАГА! Для безперебійної роботи приладу необхідно стабільне бездротове з'єднання.

Технологія Ready for Sky Guard

Технологія Ready for Sky Guard дозволяє вам завдяки одноім'єнній програмі-додатку управляти приладом дистанційно за допомогою смартфона або планшета.

- Завантажте додаток Ready for Sky Guard з магазину додатків App Store або Google Play (залежно від операційної системи використовуваного пристрою) на свій смартфон або планшет.
- Запустіть додаток Ready for Sky Guard, створіть акаунт і дотримуйтеся підказок, що з'являються на екрані.
- Встановіть та налаштуйте керувальний пристрій – розумну Wi-Fi-розетку REDMOND SkySocket RSP-102S-E (не входить до комплекту поставки).
- Натисніть кнопку керування на приладі, індикатор блимне кілька разів.
- Додайте датчик до списку пристроїв у додатку Ready for Sky Guard, дотримуйтеся підказок на екрані. Для запуску процесу синхронізації натисніть кнопку керування.

У процесі підключення індикатор на корпусі приладу мерехтітиме. Якщо протягом 30 секунд з'єднання з мобільним пристроєм не буде встановлено, повторіть спробу.

УВАГА! Залежно від завантаженості сервера можливі короткочасні затримки наводження повідомлень до мобільного додатка.

Для забезпечення стабільного зв'язку прилад повинен знаходитися не більше ніж в 15 метрах від розумної розетки.

III. ДОГЛЯД ЗА ПРИЛАДОМ

Протирайте корпус приладу м'якою тканиною.

ЗАБОРОНЯЄТЬСЯ занурювати корпус приладу у воду або поміщати його під струю води!

Зберігання та транспортування

Перед зберіганням і повторною експлуатацією очистьте й повністю просушіть усі частини приладу. Зберігайте прилад у сухому вентильованому місці подалі від нагрівальних приладів і прямих сонячних променів.

Під час транспортування та зберігання забороняється піддавати прилад механічному впливу, який може призвести до пошкодження пристрою та/або порушення цілісності упаковки.

Необхідно берегти упаковку приладу від потрапляння води й інших рідин.

IV. ПЕРЕД ЗВЕРНЕННЯМ ДО СЕРВІС-ЦЕНТРУ

Несправність	Можлива причина	Спосіб усунення
Прилад не вмикається, індикатор не горить	Синість елементів живлення вміщених	Замініть елементи живлення
Спроба синхронізації не удалась	Додаток Ready for Sky Guard на мобільному пристрої не активний	Відкрийте додаток Ready for Sky Guard на мобільному пристрої
	Бездротове з'єднання нестабільне	Зв'яжіться з постачальником послуг

У разі, якщо несправність усунути не вдалося, зверніться до авторизованого сервісного центру.

УВАГА! У разі виникнення будь-якого збою в роботі додатка Ready for Sky Guard звернення до сервісного центру не обов'язкове. Зверніться до служби технічної підтримки REDMOND і отримайте консультацію наших фахівців із уявлення помилки та збою в роботі Ready for Sky Guard. Ваші пропозиції та зауваження щодо роботи додатка буде враховано під час чергового оновлення. Контактні дані служби підтримки користувачів продукції REDMOND у вашій країні можна знайти на сайті www.redmond.com.ua. Ви також можете отримати допомогу, заповнивши на даному сайті форму зворотного зв'язку.

V. ГАРАНТІЙНО ЗОБОВ'ЯЗАННЯ

На даний виріб надається гарантія строком на 2 роки з моменту його придбання. Упродовж гарантійного періоду виробник зобов'язується усунути будь-які заводські дефекти, спричинені неналежною якістю матеріалів або складання, відремонтувати, замінити деталі або весь виріб. Гарантія набуває чинності тільки в тому випадку, якщо дата купівлі підтверджена печаткою магазину та підписом продавця на оригінальному гарантійному талоні. Ця гарантія визнається за умови, якщо виріб застосовувався відповідно до інструкції з експлуатації, не ремонтувався, не розбирався та не був пошкоджений у результаті неправильного поводження з ним, а також збережена його повна комплектність. Дана гарантія не поширюється на природний знос виробу й витратні матеріали (фільтри, лампочки, антипирогенні покриття, ущільнювачі тощо). Термін служби виробу й термін дії гарантійних зобов'язань на нього обчислюються зі дня продажу або з дати виготовлення виробу (якщо дату продажу визначити неможливо).

Дату виготовлення приладу можна знайти в серійному номері, розташованому на ідентифікаційній наклейці на корпусі виробу. Серійний номер складається з 13 знаків. 6-й і 7-й знаки позначають місяць, 8-й – рік випуску пристрою. Встановлений виробником термін служби приладу становить 3 роки із дня його придбання за умови, що експлуатація виробу здійснюється відповідно до даної інструкції та застосованих технічних стандартів.

Екологічно безпечна утилізація (утилізація електричного й електронного обладнання)

Утилізацію упаковки, посібника користувача, а також самого приладу необхідно здійснювати відповідно до місцевої програми з переробки відходів. Потурбуйтеся про навколишнє середовище: не викидайте такі вироби разом із звичайним побутовим сміттям.

Використані (старі) прилади не можна викидати з іншим побутовим сміттям, їх потрібно утилізувати окремо. Властники старого обладнання зобов'язані віднести прилади до спеціальних пунктів прийому або здати до відповідних організацій. Так ви допомагаєте програмі з переробки цінної сировини, а також очищення забрудненого середовища.

Даний прилад позначено відповідно до Європейської директиви 2012/19/EU, що регулює утилізацію електричного й електронного обладнання.

Дана директива визначає основні вимоги до утилізації та переробки відходів від електричних і електронних приладів, які є чинними на всій території Європейського союзу.

VI. УМОВИ ГАРАНТІЙНОГО ОБСЛУГОВУВАННЯ

Ця програма несе гарантії зобов'язання впродовж 2 років з дня продажу товару або з дати виготовлення виробу (у випадку, якщо дату продажу визначити неможливо). Термін дії цієї гарантії буде дотриманим клієнтом умов гарантійного обслуговування. Справжня гарантія не поширюється на вироби, що використуються за промисловою /або комерційною метою.

Справжня гарантія діє в наступних випадках: якщо гарантійний талон правильно заповнений, є дата продажу, печатка, підпис продавця і покуцця, серійний номер апарату. Забороняється вносити зміни, стирати або переписувати дані, вказані в гарантійному талоні. При внесенні змін до гарантійного талона прилад знімається з гарантійного обслуговування.

Гарантія не поширюється на вироби з uszkodженнями, викликаними:

- неправильною експлуатацією, недбалим користуванням, неправильним підключенням, недотрим

