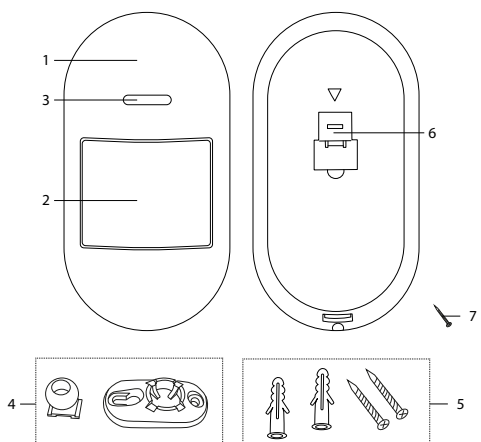


# REDMOND

## Умный датчик движения SkyMotion RSM-41S

### Руководство по эксплуатации



**Если вы не получили требуемое качество обслуживания в сервисе, обращайтесь в головной сервисный центр по контактным данным, указанным в условиях гарантийного обслуживания**

## RUS

### УВАЖАЕМЫЙ ПОКУПАТЕЛЬ!

Благодарим вас за то, что отдали предпочтение бытовой технике REDMOND. REDMOND — это качество, надежность и неизменно внимательное отношение к потребностям клиентов. Надеемся, что вам понравится продукция компании и вы также будете выбирать наши изделия в будущем. Умный датчик движения SkyMotion RSM-41S — современное устройство, предназначенное для организации безопасности и оснащенное технологией дистанционного управления через мобильное приложение R4S Home.

*Хотите узнать больше? Посетите наш сайт [www.redmond.com.ua](http://www.redmond.com.ua).*

Здесь вы найдете актуальную информацию о предлагаемой технике REDMOND и ожидаемых новинках, сможете получить консультацию онлайн, а также заказать продукцию REDMOND и оригинальные аксессуары к ней в нашем интернет-магазине.

**Служба поддержки пользователей REDMOND в России: 8-800-200-77-21 (звонок по России бесплатный).**

**Прежде чем использовать данное изделие, внимательно прочитайте руководство по эксплуатации и сохраните его в качестве справочника. Правильное использование прибора значительно продлит срок его службы.**

**Меры безопасности и инструкции, содержащиеся в данном руководстве, не охватывают все возможные ситуации, которые могут возникнуть в процессе эксплуатации прибора. При работе с устройством пользователь должен руководствоваться здравым смыслом, быть осторожным и внимательным.**

## МЕРЫ БЕЗОПАСНОСТИ

- Производитель не несет ответственности за повреждения, вызванные несоблюдением техники безопасности и правил эксплуатации изделия.
- Данный электроприбор предназначен для использования в бытовых условиях и может применяться в квартирах, загородных домах или в других подобных условиях непромышленной эксплуатации. Промышленное или любое другое нецелевое использование устройства будет считаться нарушением условий надлежащей эксплуатации изделия. В этом случае производитель не несет ответственности за возможные последствия.
- Не рекомендуется эксплуатация прибора на открытом воздухе: попадание влаги или посторонних предметов внутрь корпуса устройства может привести к его серьезным повреждениям.

**ЗАПРЕЩАЕТСЯ погружать корпус прибора в воду и помещать его под струю воды!**

- Прибор не предназначен для использования лицами (включая детей) с пониженными физическими, психическими или умственными способностями или при отсутствии у них опыта или знаний, если они не находятся под контролем или не проинструктированы об использовании прибора лицом, ответственным за их безопасность. Дети должны находиться под присмотром для недопущения игры с прибором.
- Запрещены самостоятельный ремонт прибора или внесение изменений в его конструкцию. Ремонт прибора должен производиться исключительно специалистом авторизованного сервис-центра. Непрофессионально выполненная работа может привести к поломке прибора, травмам и повреждению имущества.

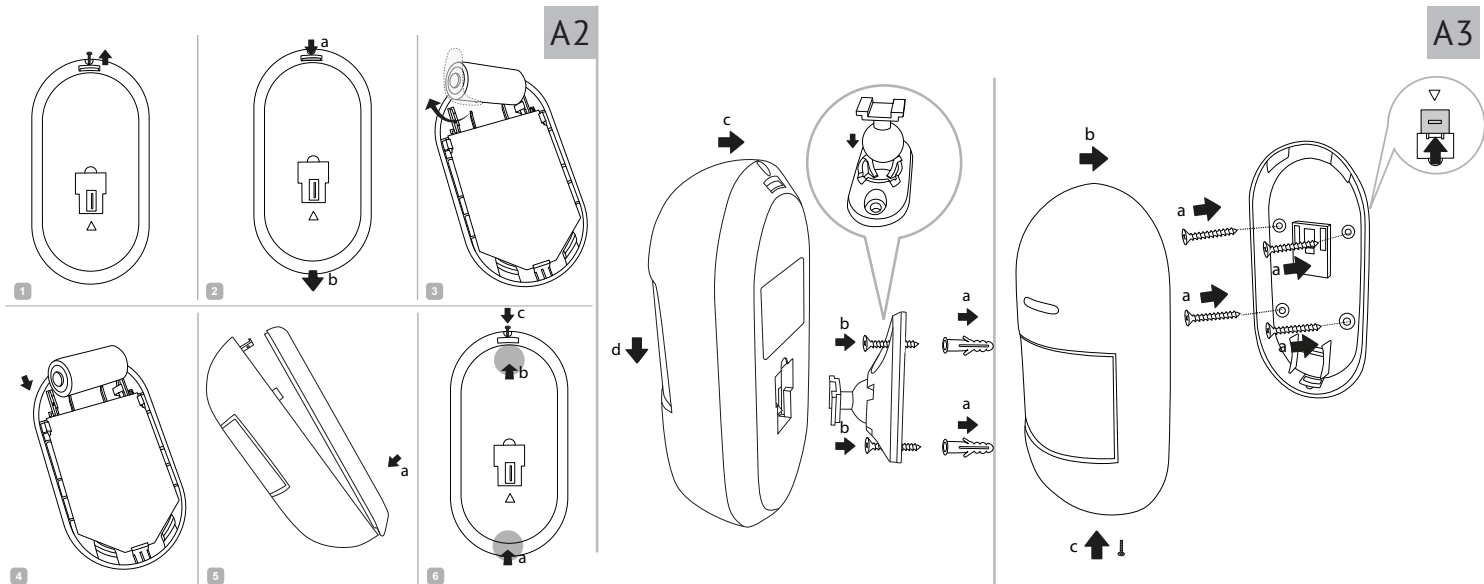
**ВНИМАНИЕ! Запрещено использование прибора при любых неисправностях.**

## Технические характеристики

Модель.....	SkyMotion RSM-41S
Электротпитание.....	3 В ===
Источник питания.....	1 × CR123A
Тип управления.....	электронный, дистанционный (технология Ready for Sky)
Стандарт передачи данных.....	Bluetooth v4.0
Поддержка на операционных системах.....	iOS, Android
Угол обзора.....	120°
Радиус действия.....	8 м
Материал корпуса.....	пластик
Индикация.....	светодиодная
Датчик температуры.....	есть
Диапазон рабочих температур.....	от -10 до 50°С
Габаритные размеры.....	115 × 60 × 35 мм
Вес нетто.....	115 г

## Комплектация

Умный датчик движения.....	1 шт.
Элемент питания CR123A.....	1 шт.
Поворотное крепление для стены.....	1 шт.
Комплект крепежных элементов.....	1 шт.
Шуруп для фиксации задней крышки.....	1 шт.
Руководство по эксплуатации.....	1 шт.



Производитель имеет право на внесение изменений в дизайн, комплектацию, а также в технические характеристики изделия в ходе постоянного совершенствования своей продукции без дополнительного уведомления об этих изменениях. В технических характеристиках допускается погрешность ±10%.

## Устройство модели A1

1. Корпус
2. Линза
3. Кнопка управления с индикатором
4. Крепление
5. Комплект крепежных элементов
6. Заглушка
7. Шуруп для фиксации задней крышки

## I. ПЕРЕД НАЧАЛОМ ИСПОЛЬЗОВАНИЯ

Аккуратно достаньте изделие и его комплектацию из упаковки. Удалите все упаковочные материалы и рекламные наклейки.

**Обязательно сохраните на месте предупреждающие наклейки, наклейки-указатели (при наличии) и табличку с серийным номером изделия на его корпусе!**

**После транспортировки или хранения при низких температурах необходимо выдержать прибор при комнатной температуре не менее 2 часов перед включением.**

Удостоверьтесь, что элемент питания установлен в прибор правильно, с соблюдением полярности. Удалите защитную пленку (см. A2). Индикатор на приборе мигнет зеленым цветом.

**При установке элемента питания руки и устройство должны быть сухими. ВНИМАНИЕ! Элемент питания, входящий в комплект поставки, предназначен только для проверки работоспособности изделия. Для продолжительной работы прибора рекомендуется приобрести новый элемент питания.**

Установка крепления приведена на схеме A3.

## II. ЭКСПЛУАТАЦИЯ ПРИБОРА

Умный датчик движения реагирует на перемещения, передавая данные в мобильное приложение. Он может работать в комплекте с умным центром управления SkyCenter RSC-11S или SC-100S, который выступает мостом между приборами R4S у вас дома и вашим мобильным устройством.

1. Загрузите программу R4S Home из магазина приложений App Store или Google Play (в зависимости от операционной системы используемого устройства) на свой смартфон или планшет.

**Минимальную поддерживаемую версию операционной системы уточняйте на официальном сайте компании [www.redmond.com.ua](http://www.redmond.com.ua) или в описании к приложению в магазинах App Store и Google Play.**

2. Включите функцию Bluetooth на мобильном устройстве.
3. Запустите приложение R4S Home, создайте аккаунт и следуйте появляющимся на экране подсказкам.
4. Нажмите и удерживайте кнопку управления на приборе в течение 5 секунд. Индикатор начнет мигать попеременно красным и зеленым цветом.
5. По окончании синхронизации индикатор дважды мигнет зеленым.

**Если в течение 30 секунд соединения с мобильным устройством не будет установлено, индикатор дважды мигнет красным и погаснет. Повторите попытку.**

**Для обеспечения стабильной связи прибор должен находиться не более чем в 15 метрах от мобильного устройства. Для получения уведомлений о работе прибора на большем расстоянии воспользуйтесь умным центром управления SkyCenter RSC-11S или SC-100S.**

Для отключения возможности дистанционного управления прибором нажмите и удерживайте кнопку управления, пока индикатор не загорится красным. Отпустите кнопку — индикатор погаснет.

## III. УХОД ЗА ПРИБОРОМ

Прежде чем приступить к очистке прибора, убедитесь, что он отключен от электросети. Очищайте корпус изделия мягкой влажной салфеткой или губкой.

**ЗАПРЕЩАЕТСЯ погружать корпус прибора в воду или помещать его под струю воды! ЗАПРЕЩАЕТСЯ использование при очистке прибора зубных салфеток или зубок, абразивных паст. Также недопустимо использование любых химических агрессивных веществ.**

## Хранение и транспортировка

Храните прибор в сухом вентилируемом месте вдали от нагревательных приборов и попадания прямых солнечных лучей.

При транспортировке и хранении запрещается подвергать прибор механическим воздействиям, которые могут привести к повреждению прибора и/или нарушению целостности упаковки.

Необходимо беречь упаковку прибора от попадания воды и других жидкостей.

## IV. ПЕРЕД ОБРАЩЕНИЕМ В СЕРВИС-ЦЕНТР

Неисправность	Возможная причина	Способ устранения
Прибор не работает	Емкость элемента питания иссякла	Замените элемент питания, согласно разделу «Перед началом использования»
	Отключена функция Bluetooth на мобильном устройстве	Включите функцию Bluetooth на мобильном устройстве
Попытка синхронизации не удалась	Приложение R4S Home на мобильном устройстве не активно	Откройте приложение R4S Home на мобильном устройстве
	Синхронизируемые устройства находятся слишком далеко	Синхронизируемые устройства должны находиться в пределах 15 метров друг от друга

## A2

**В случае если неисправность устранить не удалось, обратитесь в авторизованный сервисный центр.**

**Внимание! В случае возникновения какого-либо сбоя в работе приложения R4S Home обращение в сервисный центр не обязательно. Обратитесь в службу технической поддержки REDMOND и получите консультацию наших специалистов по устранению ошибки и/или сбоя в работе R4S Home. Ваши предложения и замечания по работе приложения будут учтены при очередном обновлении. Контактные данные службы поддержки пользователей продукции REDMOND в вашей стране можно найти на сайте [www.redmond.com.ua](http://www.redmond.com.ua). Вы также можете получить помощь, заполнив на данном сайте форму обратной связи.**

## V. ГАРАНТИЙНЫЕ ОБЯЗАТЕЛЬСТВА

На данное изделие предоставляется гарантия сроком на 12 месяцев с момента приобретения. В течение гарантийного периода изготовитель обязуется устранить путем ремонта, замены деталей или замены всего изделия любые заводские дефекты. Гарантия вступает в силу только в том случае, если дата покупки подтверждена печатью магазина и подписью продавца на оригинальном гарантийном талоне. Настоящая гарантия признается лишь в том случае, если изделие применено в соответствии с руководством по эксплуатации, не ремонтировалось, не разбиралось и не было повреждено в результате неправильного обращения с ним, а также сохранена полная комплектность изделия. Данная гарантия не распространяется на естественный износ изделия и расходные материалы (батареи питания и т.д.). Срок службы изделия и срок действия гарантийных обязательств на него исчисляются со дня продажи или с даты изготовления изделия (в случае, если дату продажи определить невозможно).

Дату изготовления прибора можно найти в серийном номере, расположенном на идентификационной наклейке на корпусе изделия. Серийный номер состоит из 13 знаков. 6-й и 7-й знаки обозначают месяц, 8-й — год выпуска устройства.

0	0	0	0	0	1	1	2	3	3	3	3	3
1 — месяц производства (01 — январь, 02 — февраль... 12 — декабрь)												
2 — год производства (1 — 2011 г., 2 — 2012 г., 0 — 2020 г.)												
3 — серийный номер модели												

Установленный производителем срок службы прибора составляет 3 года со дня его приобретения при условии, что эксплуатация изделия производится в соответствии с данным руководством и применимыми техническими стандартами.

**Упаковку, руководство пользователя, а также сам прибор необходимо утилизировать в соответствии с местной программой по переработке отходов. Не выбрасывайте также изделия вместе с обычным бытовым мусором.**

## VI. УСЛОВИЯ ГАРАНТИЙНОГО ОБСЛУЖИВАНИЯ

Данная программа несет гарантийные обязательства в течение 12 месяцев со дня продажи товара. Сроки действительны только при соблюдении клиентом условий гарантийного обслуживания. Настоящая гарантия не распространяется на изделия, используемые в промышленных и/или коммерческих целях.

При покупке проследите, чтобы продавец правильно заполнил гарантийный талон, указав серийный номер аппарата, дату продажи, поставил печать, а также подпись продавца.

Проверьте изделие, комплектность, техническое состояние, ознакомьтесь с условиями гарантии и поставьте свою подпись.

Не допускаются вносить изменения, стирать или переписывать данные, указанные в гарантийном талоне.

- Гарантия не распространяется на изделия с повреждениями, вызванными:
  - неправильной эксплуатацией, небрежным обращением, неправильным подключением, несоблюдением прилагаемого руководства;
  - механическими, тепловыми и иными повреждениями, возникшими по причине неправильной эксплуатации, небрежного отношения или несчастного случая; несвоевременной очисткой фильтров, пылесборников и других частей и аксессуаров, требующих периодической очистки и замены;
  - попаданием внутрь посторонних предметов, жидкостей, насекомых, грызунов и т.д.;
  - повреждением электрических шнуров;
  - подключением в сеть с напряжением, отличным от указанного в правилах эксплуатации на данное изделие, или с несоответствием стандартным параметрам питающей сети;
  - неавтифицированным ремонтом и другими вмешательствами, повлекшими изменения конструкции изделия;
  - действиями непреодолимой силы (пожар, наводнение, молния и др.);
  - воздействием высоких внешних температур на нетермостойкие части изделия;
  - изменением, удалением или неразборчиво напечатанным серийным номером.

**Гарантия не распространяется на узлы, механизмы и аксессуары, имеющие естественный срок износа. В соответствии с руководством по эксплуатации под действие гарантии не подпадают работы по периодическому обслуживанию прибора.**

**Адрес организации, уполномоченной на принятие претензий от покупателей и производящей ремонт и техническое обслуживание товара: Россия, г. Санкт-Петербург, ул. Шепетовская, д. 1, 000 «Ра сервис». Тел.: 8(812)740-16-28.**

**Информацию о наличии сервисных центров в вашем регионе и стране можно уточнить на сайте: [www.redmond.com.ua/services](http://www.redmond.com.ua/services).**

**Служба поддержки пользователей в России: тел. 8-800-200-77-41 (звонок по России бесплатный) или +7-812-318-15-49 (Пн-Пт с 9 до 18 по МСК).**

**Служба поддержки пользователей в Республике Беларусь: тел. 8-820-007-10-211 (звонок по Республике Беларусь бесплатный).**

## A3

## II. ЭКСПЛУАТАЦИЯ ПРИЛАДУ

Розумний датчик руху реагує на переміщення, передаючи дані в мобільний додаток Він може працювати в комплекті з розумним центром управління SkyCenter RSC-11S або SC-100S, що виступає мостом між приладами R4S у вас вдома і вашим мобільним пристроєм.

1. Завантажте додаток R4S Home з магазину додатків App Store або Google Play (залежно від операційної системи використовуваного пристрою) на свій смартфон або планшет.

**Мінімальну підтримувану версію операційної системи уточніть на офіційному сайті компанії [www.redmond.com.ua](http://www.redmond.com.ua) або в описі до додатка в магазинах App Store і Google Play.**

2. Увімкніть функцію Bluetooth на мобільному пристрої.
3. Запустіть додаток R4S Home, створіть аккаунт і дотримуйтеся підказок, що з'являються на екрані.
4. Натисніть і утримуйте кнопку управління на приладі протягом 5 секунд. Індикатор почне блимати по черзі червоним і зеленим кольором.
5. По закінченню синхронізації індикатор двічі блимне зеленим.

**Якщо протягом 30 секунд з'єднання з мобільним пристроєм не буде встановлено, індикатор двічі блимне червоним і згасне. Повторіть спробу.**

**Для забезпечення стабільного з'єднання прилад повинен знаходитися не більше ніж в 15 метрах від побутового приладу, що підключається до нього. Для отримання повідомлень про роботу приладу на більшій відстані скористайтеся розумним центром управління SkyCenter RSC-11S або SC-100S.**

Для відключення можливості дистанційного управління приладом натисніть і утримуйте кнопку управління, поки індикатор не засвітиться червоним. Відпустіть кнопку — індикатор згасне.

## III. ДОГЛЯД ЗА ПРИЛАДОМ

Перш ніж розпочати очищення приладу, переконайтеся, що він відключений від електромережі. Протирайте корпус приладу вологою м'якою тканиною.

**ЗАБОРОНЯЄТЬСЯ занурювати корпус приладу у воду або поміщати його під струмінь води!**

**ЗАБОРОНЯЄТЬСЯ використання під час очищення приладу грубих серветок або зубок, абразивних паст. Також не можна використовувати будь-які хімічно агресивні або інші речовини.**

## Зберігання та транспортування

Зберігайте прилад у сухому вентиляованому місці подалі від нагрівальних приладів і прямих сонячних променів.

Під час транспортування та зберігання забороняється піддавати прилад механічному впливу, який може призвести до пошкодження пристрою та/або порушення цілісності упакувок.

Необхідно бергти упаковку приладу від потрапляння води й інших рідин.

## IV. ПЕРЕД ЗВЕРНЕННЯМ ДО СЕРВІС-ЦЕНТРУ

Неисправность	Можлива причина	Спосіб усунення
Прилад не працює	Сміття елементів живлення вичерпалося	Замініть елементи живлення
	Вимкнено функцію Bluetooth на мобільному пристрої	Увімкніть функцію Bluetooth на мобільному пристрої
Спроба синхронізації не вдалась	Додаток R4S Home на мобільному пристрої не активний	Відкрийте додаток R4S Home на мобільному пристрої
	Прилад та мобільний пристрій знаходяться дуже далеко один від одного	Переконайтеся, що дистанція між пристроями не перевищує 15 метрів

**У разі, якщо несправність усунути не вдалося, зверніться до авторизованого сервісного центру.**

**УВАГА! У разі виникнення будь-якого збою в роботі додатка R4S Home звернення до сервісного центру не обов'язкове. Зверніться до служби технічної підтримки REDMOND і отримайте консультацію наших фахівців із усунення помилки та збою в роботі R4S Home. Ваші пропозиції та зауваження щодо роботи додатка буде враховано під час чергового оновлення. Контактні дані служби підтримки користувачів продукції REDMOND у вашій країні можна знайти на сайті [www.redmond.com.ua](http://www.redmond.com.ua). Ви також можете отримати допомогу, залишивши на даному сайті форму зворотного зв'язку.**

## V. ГАРАНТІЙНІ ЗОБОВ'ЯЗАННЯ

На даний виріб надається гарантія терміном на 12 місяців з моменту придбання. Протягом гарантійного періоду виробтовач зобов'язується усунути шляхом ремонту, заміни деталей або заміни усього виробу будь-які заводські дефекти. Гарантія набирає сили тільки в тому випадку, якщо дата покупки підтверджена печаткою магазину і підписом продавця на оригінальному гарантійному талоні. Дійсною гарантія визнається лише в тому випадку, якщо виріб застосовувався відповідно до інструкції з експлуатації, не ремонтувався, не розбирався і не був пошкоджений в результаті неправильного поводження з ним, а також збережена повна комплектність виробу. Дані гарантія не поширюється на природний знос виробу і видаткові матеріали (батареї живлення і т.д.).

Термін служби виробу і термін дії гарантійних зобов'язань на нього обчислюються з дня продажу або з дати виготовлення виробу (у випадку, якщо дата продажу визначити неможливо).

Дату виготовлення приладу можна знайти в серийному номері, розташованому на ідентифікаційній наклейці на корпусі виробу. Серійний номер складається з 13 знаків. 6-й і 7-й знаки позначають місяць, 8-й — рік випуску пристрою.

0	0	0	0	0	1	1	2	3	3	3	3	3
1 — місяць виробництва (01 — січень, 02 — лютий... 12 — грудень)												
2 — рік виробництва (1 — 2011 р., 2 — 2012 р...0 — 2020 р.)												
3 — серийний номер моделі												

Встановлений виробником термін служби приладу складає 3 роки з дня його придбання за умови, що експлуатація виробу здійснюється відповідно до цієї інструкції і застосованих технічних стандартів.

**Упаковку, посібник користувача, а також сам прилад необхідно утилізувати відповідно до місцевої програми з переробки відходів. Не викидайте такі вироби разом зі звичайним побутовим сміттям.**

## VI. УМОВИ ГАРАНТІЙНОГО ОБСЛУГОВУВАННЯ

Ця програма несе гарантійні зобов'язання впродовж 12 місяців з дня продажу товару або з дати виготовлення виробу (у випадку, якщо дату продажу визначити неможливо). Терміни дієї тільки при дотриманні клієнтом умов гарантійного обслуговування. Справжня гарантія не поширюється на вироби, що використовуються за промисловою і/або комерційною метою.

Під час продажу простеже, щоб продавець правильно заповнив гарантійний талон, вказав серійний номер апарату, дату продажу, поставив печатку, а також підпис продавця.

Перевірте виріб, комплектність, технічний стан, ознайомтеся з умовами гарантії та поставте свій підпис.

Не дозволяється вносити зміни, стирати або переписувати дані, зазначені в гарантійному талоні.

- Гарантія не поширюється на вироби з ушкодженнями, викликаними:
  - неправильною експлуатацією, недбалі користуванням, неправильним підключенням, недотриманням доданої інструкції;
  - механічними, тепловими і іншими ушкодженнями, що виникли унаслідок неправильної експлуатації, недбалого користування або нещасного випадку;
  - несвочасним чищенням фільтрів, пылесборників і інших частин і аксесуарів, що вимагають періодичного чищення і заміни;

## UKR

**Перед початком використання уважно прочитайте інструкцію з експлуатації і збережіть її як довідник. Правильне використання приладу значно продовжить термін його служби.**

**Заходи безпеки та інструкції, що містяться в цьому посібнику, не охоплюють всі можливі ситуації, які можуть виникнути в процесі експлуатації приладу. Під час використання пристрою користувач повинен керуватися здоровим глузком, бути обережним і уважним.**

## ЗАХОДИ БЕЗПЕКИ

- Виробник не несе відповідальності за пошкодження, спричинені недотриманням вимог щодо техніки безпеки та правил експлуатації виробу.
- Даний електроприлад призначений для використання в побутових умовах і може застосовуватися в квартирах, заміських будинках або в інших подібних умовах непромислової експлуатації. Промислове або будь-яке інше нецільове використання пристрою вважатиметься порушенням умов належної експлуатації виробу. У цьому випадку виробник не несе відповідальності за можливі наслідки.
- Забороною експлуатацію приладу на відкритому повітрі: потрапляння вологи або сторонніх предметів всередину корпусу пристрою може призвести до його серйозних пошкоджень.
- ЗАБОРОНЯЄТЬСЯ занурювати корпус приладу у воду або поміщати його під струмінь води!**
- Даний прилад не призначений для використання людьми (в тому числі дітьми), в яких є фізичні, нервові або психічні відхилення або брак досвіду та знань, за винятком випадків, коли за такими особами здійснюється нагляд або проводяться їхні інструкції щодо використання даного приладу особою, що відповідає за їхню безпеку. Необхідно наглядати за дітьми, щоб не допустили їхні ігри із приладом, його комплектування, а також заводською упаковкою. Очищення й обслуговування пристрою не мають виконувати діти без нагляду дорослих.
- Забороною самостійний ремонт приладу або внесення змін до його конструкції. Ремонт приладу має здійснюватися винятково фахівцем авторизованого сервіс-центру. Некваліфіковано виконана робота може призвести до поломки приладу, травм і пошкодження майна.
- УВАГА! Заборонено використання приладу за будь-яких несправностей.**

## Технічні характеристики

Модель.....	SkyMotion RSM-41S
Електроживлення.....	3 В ===
Джерело живлення.....	1 × CR123A
Тип управління.....	електронний, дистанційний (Ready for Sky)
Стандарт передачі даних.....	Bluetooth v4.0
Підтримка на операційних системах.....	iOS, Android
Кут огляду.....	120°
Радиус дії.....	8 м
Матеріал корпусу.....	пластик
Індикація.....	світлодіодна
Датчик температури.....	є
Діапазон робочих температур.....	від -10 до 50°С
Габаритні розміри.....	115 × 60 × 35 мм
Вага нетто.....	115 г

## Комплектация

Розумний датчик руху.....	1 шт.
Елемент живлення CR123A.....	1 шт.
Поворотне кріплення для стіни.....	1 шт.
Комплект кріпильних елементів.....	1 шт.
Шуруп для фіксації задньої кришки.....	1 шт.
Інструкція з експлуатації.....	1 шт.

**Виробник має право на внесення змін до дизайну, комплектації, а також до технічних характеристик виробу під час вдосконалення своєї продукції без додаткового повідомлення про ці зміни. У технічних характеристиках допускається похибка ±10%.**

## Будова приладу A1

1. Корпус
2. Линза
3. Кнопка управління з індикатором
4. Кріплення
5. Комплект кріпильних елементів
6. Заглушка
7. Шуруп для фіксації задньої кришки

## I. ПЕРЕД ПОЧАТКОМ ВИКОРИСТАННЯ

Аккуратно дістаньте виріб і його комплектуючі з коробки. Видальте усі пакувальні матеріали та рекламні наклейки.

**Обов'язково збережіть на місці застережні наклейки, наклейки-показки (за наявності) і табличку з серийним номером виробу на його корпусі!**

**Після транспортування або зберігання за низьких температур необхідно витримати прилад за кімнатної температури не менше ніж 2 години перед увімкненням.**

Переконайтеся, що елементи живлення встановлено в прилад із дотриманням полярності. Видальте захисну плівку (див. A2). Індикатор на приладі блимне зеленим кольором.

**Під час встановлення елемента живлення руки та пристрій мають бути сухими.**

**УВАГА! Елемент живлення, що входить до комплекту поставки, призначений тільки для перевірки працездатності виробу. Для тривалої роботи приладу необхідно (або бажано) придбати новий елемент живлення.**

Варіанти встановлення приладу наведені на схемі A3.



- попаданиям всередину сторонних предметов, ридин, комах, гризунов і так далі;
- ушкодженням електричних кабелів;
- підключенням в мережу з напружою, що відрізняється від вказаної в правилах експлуатації до цього приладу, або з невідповідністю стандартним параметрам мережі живлення;
- некваліфікованим ремонтом і іншими втручаннями, що спричинили зміни конструкції виробу;
- діями нездоланної сили (пожежа, повінь, блискавка та ін.);
- дією високим зовнішніх температур на нетерmostійкі частини виробу;
- зміною, виділенням або нерозбірливо надрукованим серійним номером.

**Гарантія не поширюється на вузли, механізми і аксесури, що мають природний термін зносу (щітки для пилососів, металеві чаші мультіварок і форми для випікання з антипригарними покриттями, сітка-ніж для соковижималок, ножі, мішкі-пилосібринки, змінні фільтри, шампуні, рідини і так далі), а також акумуляторні джерела живлення і батареї живлення. Відповідно до посібника з експлуатації, під дію гарантії не потрапляють роботи з періодичного обслуговування приладу. Інформація про наявність сервісних центрів у вашому регіоні можна уточнити на сайті [www.redmond.company/services](http://www.redmond.company/services).**

## КАЗ

**!** *Пайдалану ардında пайдалану бойынша нұсқаулықты мұқият оқып шығыңыз да, оны анықтамалық ретінде сақтап қойыңыз. Аспапты дұрыс пайдалану оның қызметінің мерзімін ұзартады.*

**Бұл нұсқаулықты қауіпсіздік шаралары мен нұсқаулар құралды қолдану кезінде тұтындау мүмкін барлық жағдайларды қамтымайды. Бұл құрылғымен жұмыс кезінде қолданушы ақылға сүйеніп, абай әрі мұқият болуы тиіс.**

## САҚТАНУ ШАРАЛАРЫ

- Өндіруші қауіпсіздік техникасының талаптарын және бұйымды пайдалану ережелерін сақтамаудан туындаған зақымдар үшін жауап бермейді.
- Бұл электр аспап тұрмыстық жағдайларда қолданарналған құрылғы болып табылады және пәтерлерде, қала сыртындағы үйлерде немесе өнеркәсіптік емес пайдаланудың басқа жағдайларында қолданыла алады. Құрылғыны өнеркәсіптік немесе кез келген басқа мақсатсыз пайдалану бұйымды дұрыс пайдалану шарттарын бұзу болып табылады. Бұл жағдайда өндіруші ықтимал салдарлар үшін жауап бермейді.
- Аспапты ашық ауада пайдалануға тыйым салынады: құрылғы корпусының ішіне су немесе бөгде заттардың түсуі оны қатты зақымдауы мүмкін.

**STOP** *Аспап корпусын суға батыруға немесе оны су ағынына салуға ТЫЙЫМ САЛЫНАДЫ!*

- Бұл аспап физикалық, жүйке немесе психикалық ауытқулары бар немесе тәжірибесі мен білімі жетіспейтін адамдардың (оның ішінде балалардың) қолдануына арналмаған, мұндай тұлғалар қадағаланып, олардың қауіпсіздігі үшін жауап беретін тұлға осы аспапты қолдануға қатысты нұсқау жасалған жағдайлардан басқа. Балалардың аспаппен, оның жинақтаушыларымен, сонымен қатар зауыттық орамымен ойнауына жол бермеу мақсатында қадағалап отыру қажет. Құрылғыны тазалау және қызмет көрсетуді балалар ересектердің қарауының жасамауы тиіс.
- Аспапты өздігімізбен жөндеуге немесе құрылғымыа өзгеріс енгізуге тыйым салынады. Қызмет көрсету және жөндеу үшін барлық жұмыстарды авторландырылған сервіс-орталық жасауы керек. Біліксіз жасалған жұмыс аспаптың бузылуына, жаракат пен мүлік зақымдануына әкеліп соқтыруы мүмкін.

**STOP** *НАЗАР АУДАРЫҢЫЗ!* Аспапты кез келген ақуларда пайдалануға тыйым салынады.

<b>Техникалық сипаттамалар</b>	
Үлгі .....	SkyMotion RSM-41S
Датчиктің типі .....	оптикалық
Электрлік қорек .....	3 В
Коректену көзі .....	1 × CR123A
Басқару түрі .....	электрондық, қашықтықтан (Ready for Sky)
Деректерді беру стандарты .....	Bluetooth v4.0
Операциялық жүйелерінде қолдау .....	iOS, Android
Шолу бұрышы .....	120°
Әрекеттің радиусы .....	8 м
Корпусының материалы .....	пластик
Индиқациясы .....	светодиодтік
Температура қадағасы .....	бар
Жұмыс температураларының диапазоны .....	-10 тан 50°С дейін
Габаритті өлшемдер .....	115 × 60 × 35 мм
Таза салмақ .....	115 г

**Жинақ**
Ақылды қозғалыс датчигі ..... 1 дана || CR123A қуат көзі элементтері ..... | 1 дана |
Қабырғаға арналған айналмалы бекітпе .....	1 дана
Бекіту элементтерінің жиынтығы .....	1 дана
Артық қақпақты бекітуге арналған бұрама .....	1 дана
Пайдалану жөніндегі нұсқаулық .....	1 дана

**!** *Өндіруші келесі өзгерістер туралы қосымша хабарландырусыз өз өнімдерін жетілдіру барысында дизайн, жинақталуға, сонымен қатар бұйымның техникалық сипаттамаларына өзгерістер енгізуге құқылы. Техникалық сипаттамаларда ±10% қателікке жол беріледі.*

<b>Заполняется фирмой-продавцом /</b> Заповнюється фірмою-продавцем / Сатушы фирма толтырады / To be filled out by the company of the seller	
<b>Гарантийный талон № /</b> Гарантіийний талон № / № кепілдік талон / Warranty service coupon №	
<b>Вид техники /</b> Вид техніки / Техниканың түрі / Appliance	<b>Модель /</b> Модель / Үлгі / Model /
<b>Дата продажи /</b> Дата продажу / Сатылған күні / Purchase date	<b>Серийный номер /</b> Серийний номер / Сериялық нөмір / Serial Article Number
<b>Фирма-продавец /</b> Фірма-продавець / Сатушы фирма / Company of the seller	
<b>Подпись продавца /</b> Підпис продавця / Сатушының қолы / Seller’s Signature	<b>Печать фирмы-продавца /</b> Печатка фірми-продавця / Сатушы фирма-ның мөрі / Impress of the Company of the Seller
<b>Изделие надлежащего качества, укомплектовано, технически исправно, претензий не имею. С условиями гарантии ознакомлен.</b> Прилад належної якості, укомплектовано, технічно справний, претензій не маю. З умовами гарантії ознайомлений. Бұйымның сапасы жарамды, жинақталған, техникалық жөн, шағымым жоқ. Кепілдік шарттарымен таныстым. The appliance is of appropriate quality, in complete set and in full order. I have no claims, and have been acquainted with the warranty service terms and conditions.	<b>Подпись покупателя /</b> Підпис покупця / Сатып алушының қолы / Customer’s signature

- |  |  |
|--|--|
| <b>Аспаптың құрылымы</b> <b>A1</b>     |  |
| 1. Корпус                              | 5. Бекіту элементтерінің жиынтығы          |
| 2. Линза                               | 6. Бітеуіш                                 |
| 3. Индикаторымен бірге басқару пернесі | 7. Артық қақпақты бекітуге арналған бұрама |
| 4. Бекітпе                             |  |

## I. ПАЙДАЛАНА БАСТАУ АЛДЫНДА

Бұйым мен оның құрамадастарын қорғаптан абайлап шығарыңыз. Барлық арау материалдары мен жарнамалық жапсырмаларды алып тастаңыз.

**!** *Корпустағы ескертетін жапсырма, жапсырма-көрсеткіш (бар болса) және бұйымның сериялық нөмірі бар кестешені орындап міндетті түрде сақтаңыз!*

*Тасымалдау немесе төмен температураларда сақтаған соң аспапты қосар алдында кем дегенде 2 саатқа білме температурасында ұстау керек.*

Коректендіру элементтерінің құралға қарама-қарсылықты сақтап орнатылғанына көз жеткізіңіз. Қорғаныс қабықшасын алып тастаңыз (**A2** қараңыз). Аспаптағы индикатор жасыл түспен жыпылықтайды.

**!** *Коректендіру элементтерін орнату кезінде қалдыңыз және құрылғы құрғақ болуы тиіс.*

*НАЗАР АУДАРЫҢЫЗ!* Жеткізу кешеніне кіретін құат көзінің элементі бұйымның жұмыс қабілеттілігін тексеруге ғана арналған. Аспаптың үздіксіз жұмыс үшін жаңа құат көзінің элементін сатып алу ұсынылады.

Аспапты орнату нұсқалары **A3** сұлбасында келтірілген.

## II. ҚҰРАЛДЫ ПАЙДАЛАУ

Ақылды қозғалыс датчиг қозғалыстарға орай әрекет ете отырып, деректерді мобильді қосымшаға жібереді. Ол Сіздің үйіңіздегі R4S аспаптары мен Сіздің мобильді құрылғыңыздың арасында байланыстырушы бола отырып, SkyCenter RSC-11S немесе SC-100S ақылды басқару орталығымен біріксіз жұмыс істей алады.

- Өзіңіздің планшетіңізде немесе смартфонныңызға (қолданылатын құрылғының операциялық жүйесіне байланысты) App Store немесе Google Play қосымшалар дүкенінен R4S Home қосымшасын жүктеніз.

**!** *Міншмалдау қолданылтын операциялық жүйені компанияның www.redmond.company.com сайтында немесе App Store және Google Play дүкендеріндегі қосымшаның сипаттамасынан анықтаңыз.*

- Ұялы құрылғыда Bluetooth функциясын қосыңыз.
- R4S Home қосымшасын іске қосыңыз, аккунтты жасаныз және экрандағы көмекші сөздерді орындап отырыңыз.
- Аспаптағы басқару пернесі 5 секунд бойы басып ұстап тұрыңыз. Индикатор қызыл және жасыл түспен кезектесіп жыпылықтай бастайды.
- Синхрондау аяқталғаннан кейін индикатор екі рет жасыл түспен жыпылықтайды.

**!** *Егер 30 секундтан ішінде индикатор қызыл және жасыл ораныпалмайтын болса, индикатор екі рет қызыл түспен жыпылықтайды және одап кейін сөнеді. Әрекетті қайталаныз.*

*Тұрақты қосылтыс қамтамасыз ету үшін аспап оған қосылатын тұрмыс құралдарынан 15 метрден көп емес қашықтықта болуы тиіс. Құрал жұмысын тұралы үлкен қашықтықтан хабарлама алу үшін SkyCenter RSC-11S немесе SC-100S ақылды басқару орталығын қолданыңыз.*

Құралды қашықтықтан басқару мүмкіндігін сөндіру басқару барымасын басыңыз және үшін индикатор қызыл түспен жанғанша басып тұрыңыз. Батырманы жіберіңіз – индикатор сөнеді.

## III. АСПАП КҮТІМІ

Құралды тазалауға кіріспес бұрын, оның электр желісінен ажыратылғанына көз жеткізіңіз. Құралдың тұрқын жұмсақ матаемен сүртіп отырыңыз.

**STOP** *Аспап корпусын суға батыруға немесе су ағынына түсіруге ТЫЙЫМ САЛЫНАДЫ!* Аспапты тазалағанда қатты майланып немесе жұбанса, абразивті пастаны пайдалануға ТЫЙЫМ САЛЫНАДЫ. Сонымен қатар, кез келген химиялық агрессивті немесе заттар үшін қолдануға басқа заттарды пайдалануға болмайды.

**Сақтау және тасымалдау**

Құралды құрғақ желденетін жерде жылыту аспаптарынан алыс және тікелей күн сәулелерден алыс сақтаңыз.

Тасымалдау және сақтау кезінде құралдың зақымдануына және/немесе орамының бүтіндігіне әкелуі мүмкін құралдың механикалық әсерлерге ұшырытуға тыйым салынады.

Құралдың орамасын су мен басқа да сұйықтықтардан сақтау қажет.

## IV. СЕРВИС-ОРТАЛЫҚҚА ЖОЛЫҒАР АЛДЫНДА

Ақаулық	Мүмкін болатын себептері	Жою әдістері
Құрал іске қосылма йтүр	Құрал электр желісіне қосылмаған	Құралды электр желісіне қосыңыз
	Ұялы құрылғыда Bluetooth функциясы ажыратылған	Ұялы телефонда Bluetooth функциясын қосыңыз
	Ұялы құрылғыдағы R4S Home қосымшасы белсенді емес	Ұялы құрылғыдағы R4S Home қосымшасын ашыңыз
Синхронизациялау әрекеті сәтсіз болды	Құрал пен мобильді құрылғы бір бірінен өте алыс ортада болады	Құрылғылардың арасындағы қашықтықсыз,радио-сигналдың өтуі үшін 15 метрден аспайтынына

**!** *Егер қателікті дұрысмай алмасаныз, авторизацияланған сервистік орталыққа жүгініңіз.*

*НАЗАР АУДАРЫҢЫЗ!* R4S Home қосымшасының жұмысында қандай-да бір істен шығу орын алған кезде сервистік орталыққа жүрнуі міндетті емес. REDMOND техникалық қолдау қызметіне барыңыз және R4S Home жұмысндығы істен шығу және/немесе қателіктерді жою бойынша Сіздің мамандардан кеңес алыңыз. Сіздің ұсынғыстарыңыз бен қосымшаның жұмыс жөніндегі ескертутеріңіз кезекті жаңарту кезінде ескерілетін

*болады. Сіздің еліңіздегі REDMOND өнімінің пайдаланушыларын қолдау қызметінің байланыс мәліметтерін [www.redmond.company](http://www.redmond.company) сайтынан қарауға болады. Сізге осы сайттағы кері байланыс нысанын толтыруа отырып көмекті алуға болады.*

## V. КЕПІЛДІКТІ МІНДЕТТЕМЕЛЕР

Осы бұйымға сатып алынған сәттен 12 ай мерзіміне кепілдік беріледі. Кепілдік кезеңі ішінде дайындаушы жөндеу, бөлшектерді ауыстыру немесе барлық бұйымды ауыстыру жолымен тез келген зауыттық ақауларды жоюға міндеттенеді. Кепілдік тек сатып алу күні тұнұсқалық кепілдік талонында дүкен мөрімен және сатушы қолымен расталған жағдайда ғана күшіне енеді. Осы кепілдік тек бұйым пайдалану бойынша нұсқаулыққа сәйкес қолданылған, жөнделмеген, бұзылмаған және онымен дұрыс жұмыс істеуге нәтижесінде зақымданбаған, сонымен қатар бұйымның толық жинағы сақталған жағдайда танылады. Осы кепілдік бұйымның табиғи тозуына және шығын материалдарына тараламайды (батареяларына және т.б.).

Бұйымның қызмет мерзімі мен оған кепілдікті міндеттемелердің қолданыс мерзімі бұйым сатылған немесе өндірілген кезден есептеледі (егер сату күнін анықтау мүмкін болмаса). Аспап өндірілген күнді бұйым корпусының сәйкестендіру жапсырмасындағы сериялық нөмірден табуға болады. Сериялық нөмір 13 белгіден тұрады. 6-шы және 7-ші белгілер айдау, 8-ші — құрылғының шығарылған жылы білдіреді.

0	0	0	0	0	<b>1</b>	<b>1</b>	<b>2</b>	<b>3</b>	<b>3</b>	<b>3</b>	<b>3</b>	<b>3</b>
1 – өндірілген айы (01 – қаңтар, 02 – ақпан ... 12 – желтоқсан)												
2 – өндірілген жылы (1 – 2011 ж., 2 – 2012 ж. ... 0 – 2020 ж.)												
3 – үлгінің сериялық нөмірі												

Өндіруші бекіткен аспаптың қызмет ету мерзімі бұйымның пайдаланылуы осы нұсқаулық пен қолданылатын техникалық стандарттарға сәйкес жүруі жағдайында сатып алынған күнінен 3 жылды құрайды.

*!* *Орамды пайдаланушы нұсқаулығын, сонымен қатар аспаптың өзін қалдықтарды қайта өңдеу бойынша жергілікті бағдарламаға сәйкес пайдаға асыру керек. Қоршаған ортаға қауіптілік білдіріңіз: мұндай бұйымдарды әдеттегі тұрмыстық қояқсыен тастамаңыз.*

## VI. КЕПІЛДІК ҚЫЗМЕТ КӨРСЕТУДІҢ ШАРТТАРЫ

Осы бағдарлама тауар сатылған күннен 12 ай ішінде кепілдік міндеттемелерді қамтиды немесе өндірілген кезден есептеледі (егер сату күнін анықтау мүмкін болмаса). Тек клиент кепілдік қызмет көрсету шарттарын ұстанғанда ғана мерзімдер қолданылады. Осы кепілдік өнеркәсіптік және/немесе коммерциялық мақсатта пайдаланылатын бұйымдарға тараламайды. Сату кезінде сатушы кепілдік талонын дұрыс толтыруын, аппараттың сериялық нөмірін, сату мерзімін көрсетуін, мөр басыуын, сонымен қатар қол қоюын қадағалаңыз. Өнімді, жиньктылығын, техникалық жағдайын тексеріңіз, кепілдік шарттарымен танысып, қол қойыңыз.

Кепілдік талонды өзгертілген деректерге өзгеріс енгізуге, өшіруге немесе қайтадан жазуға болмайды.

Кепілдік келесіден туындаған зақымдары бар бұйымдарға тараламайды:

- дұрыс пайдаланбау, ұқыпсыз қолдану, дұрыс қоспау, ілеспе нұсқаулықты ұстанбау;
- дұрыс пайдаланбау, ұқыпсыз қолдану немесе жазатайым оқиға себепінен туындаған механикалық, жылулық және басқа зақымдардан;
- тазалап және ауыстырып тұруды талап ететін сүзгілерді, шаң жинағыштарды және басқа бөліктер мен аксессуарларды уақытында тазаламаудан;
- ішіне бөгде зат, сұйықтық, жандіктер, кеміргіштер және т.б. түсуінен;
- электр баяу зақымдануынан;
- осы бұйымды пайдалану ережелерінде көрсетіленінен басқа жерінеумен немесе қоректендіретін желінің стандарты параметрлеріне сәйкес келмейтін желіге қосудан;
- бұйым құрылымы өзгерістерін тұрақтандырып біліксіз жөндеуден және басқа арасудан;
- тойтарылмас күш әсерінен (өрт, тасқын, найзағай және басқа);
- бұйымның ыстыққа төзімді емес бөліктеріне жоғары сыртқы температураның әсерінен;
- сериялық нөмірі өзгертілген, жойылған немесе анық басылмаған.

**Кепілдік нақты тозу мерзімі бар тораптар, механизмдер мен аксессуарларға (шаң сорғыш штепселер, мультисіргіштердің металл табактары мен күйікке қарсы жабындылары бар пісіруге арналған қалыптар, шырын сұйықтардың тор-пышақтары, пышақтар, қалптар-шаң жинағыштар, ауыстырылатын сүзгілер, сүзбіндар, сұйықтықтар және т.б.), сонымен қатар акумуляторлық қоректену элементі және коректену батареяларына тараламайды. Пайдалану бойынша нұсқаулыққа сәйкес кепілдіктің әрекетіне аспапқа кезекті қызмет көрсету бойынша жұмыстар жатпайды.**

**Сіздің аймақта сервистік орталықтарың бары туралы ақпаратты сондай-ақ [www.redmond.company/services](http://www.redmond.company/services) сайтынан нақтылауға болады.**

**Қазақстан Республикасында пайдаланушы қолдау қызметі:** тел. 8-800-080-53-36 (**Қазақстан Республика** бойынша телефон соғу тегін).

# ENG

**!** *Carefully read all instructions before operating the appliance and save them for future reference. By carefully following these instructions you can considerably prolong the service life of your appliance.*

**The safety measures and instructions contained in this manual do not cover all possible situations that may arise during the operation of the appliance. When operating the device the user should be guided by common sense, be cautious and attentive.**

## IMPORTANT SAFEGUARDS

- The manufacturer is not responsible for injuries caused by failure to comply with the safety requirements and operation rules of the appliance.
- This appliance is intended to be used for nonindustrial use in household and similar spheres of application. Industrial application or any other misuse will be

regarded as violation of proper service conditions. Should this happen, manufacturer is not responsible for possible consequences.

- Do not operate the appliance outdoors. If water or any foreign object gets into the device housing it may result in serious damage of the appliance.

*DO NOT immerse the housing in water or wash it under running water!*

- This appliance can be used by children aged from 8 years and above and persons with reduced physical, sensory or mental capabilities or lack of experience and knowledge if they have been given supervision or instruction concerning the use of the appliance in a safe way and understand the hazards involved. Children shall not play with the appliance. Keep the appliance and its cord out of reach of children aged less than 8 years. Cleaning and user maintenance shall not be made by children without supervision.

- No modifications or adjustments to the product are allowed. All the repair works should be carried out by an authorized service centre. Failure to do so may result in device and property damage or injury.

**CAUTION! Do not use the appliance in case of malfunctions.**

<b>Technical Specifications</b>	
Model .....	SkyMotion RSM-41S
Electric power .....	3 V
Powered by .....	1 × CR123A
Type of control .....	electronic, remote (Ready for Sky)
Data transmission standard .....	Bluetooth v4.0
Supported operating systems .....	iOS, Android
Viewing angle .....	120°
Operating range .....	8 m
Body material .....	plastic
Indication .....	LED
Temperature sensor .....	yes
Working temperature range .....	from –10 to 50°С
Overall dimensions .....	115 × 60 × 35 mm
Net weight .....	115 g

**Package Includes**

Smart motion sensor .....	1 pc.
Battery CR123A .....	1 pc.
Swivel wall mount .....	1 pc.
Fastener kit .....	1 pc.
Back cover fixing screw .....	1 pc.
User manual .....	1 pc.

*! The manufacturer reserves the right to make any modifications to design, packaging, or technical specifications of the product without prior notice. The specification allows an error of ±10%.*

**Parts of the appliance A1**

- |                                      |                            |
|--------------------------------------|----------------------------|
| 1. Housing                           | 5. Fastener kit            |
| 2. Lens                              | 6. Cover                   |
| 3. Control button with the indicator | 7. Back cover fixing screw |
| 4. Fastener                          |                            |

## I. PRIOR TO FIRST USE

Carefully remove the device and its accessories from the packaging. Dispose of all packaging materials.

**!** *Keep all warning labels, including the serial number identification label located on the housing.*

*After transportation or storage at low temperatures allow the appliance to stay at room temperature for at least 2 hours before using.*

Before the use ensure that the battery is installed correctly with regard to polarity. Remove the protective film (refer to **A2**). The indicator on the device will flash green.

**!** *Installing the battery ensure that your hands and the unit are dry. NOTE! Batteries, included in set, are intended only for checking the appliance operational capability. For extended operation of the appliance it is recommended to purchase a new set.*

The device installation options are given in the figure **A3**.

## II. OPERATION

The smart motion sensor responds to motion by transferring data to the R4S Home mobile app. It can work together with the smart control center SkyCenter RSC-11S or SC-100S, which serves as a bridge between R4S devices at your home and your mobile device.

- Download the software from the App Store or Google Play (depending on your operating system) onto your smartphone or tablet.

**!** *For the minimum supported OS version, see the company’s official website [www.redmond.company](http://www.redmond.company) or the application description at the App Store and Google Play.*

- Enable Bluetooth function on the mobile device.
- Start the R4S Home app, create an account, and follow the prompts appearing on the screen.
- Press and hold down the control button on the device for about 5 seconds. The indicator will start flashing red and green alternately.
- The indicator will flash green twice at the end of the synchronization process.

**!** *If the connection with the mobile device will not be established within 30 seconds, the indicator will flash red twice and will go out. Try again.*

*In order to maintain a stable connection the appliance must be placed no more than 15 meters away from the appliances connected to it. To receive notifications about the device operation at a greater distance use the smart control centre SkyCenter RSC-11S or SC-100S.*

To disable the remote control feature press and hold down the control button, until the indicator lights up in red. Release the button – the indicator will go out.

## III. CLEANING AND MAINTENANCE

Before you start cleaning the appliance, make sure that it is unplugged. Use soft damp cloth or sponge to clean the housing.

**STOP** *DO NOT immerse the housing in water or wash it under*