

REDMOND

Обогреватель керамический
RFH-C4512

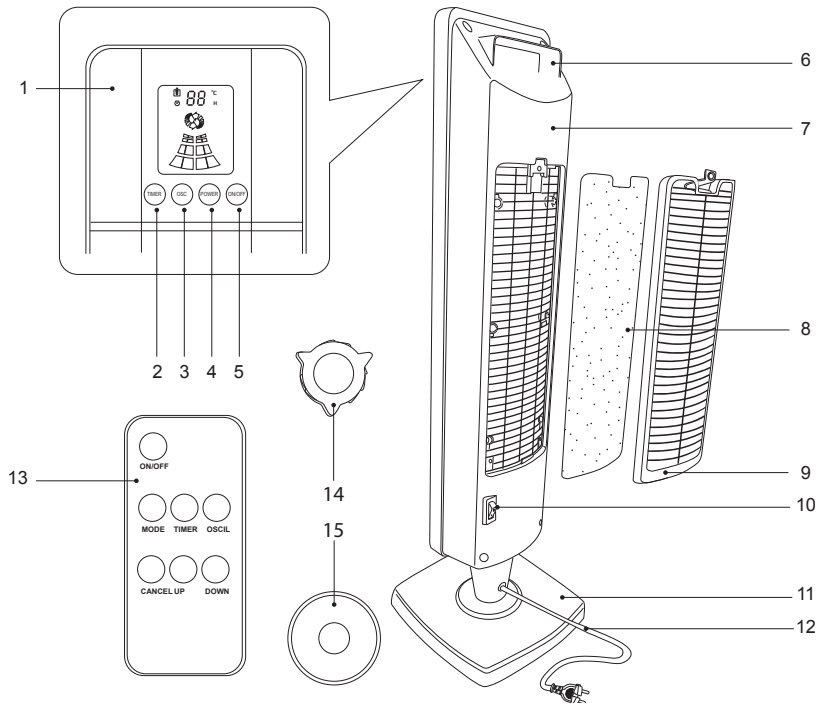
Руководство по эксплуатации

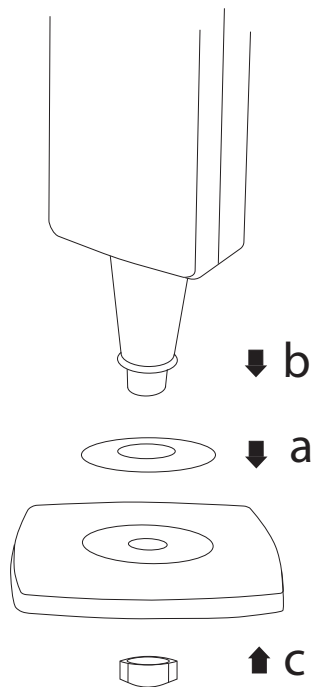


Если вы не получили требуемое качество обслуживания в сервисе, обращайтесь в головной сервисный центр по контактным данным, указанным в условиях гарантийного обслуживания



A1





СОДЕРЖАНИЕ

МЕРЫ БЕЗОПАСНОСТИ	5
Технические характеристики	7
Комплектация	8
Устройство модели.....	8
I. ПЕРЕД НАЧАЛОМ ИСПОЛЬЗОВАНИЯ.....	8
II. ЭКСПЛУАТАЦИЯ ПРИБОРА.....	9
Использование	9
Системы автоотключения	10
III. УХОД ЗА ПРИБОРОМ	10
Хранение и транспортировка	10
IV. ПЕРЕД ОБРАЩЕНИЕМ В СЕРВИС-ЦЕНТР	10
V. ГАРАНТИЙНЫЕ ОБЯЗАТЕЛЬСТВА.....	11

УВАЖАЕМЫЙ ПОКУПАТЕЛЬ!

Благодарим вас за то, что отдали предпочтение бытовой технике REDMOND.

REDMOND — это качество, надежность и неизменно внимательное отношение к потребностям клиентов. Надеемся, что вам понравится продукция компании и вы также будете выбирать наши изделия в будущем.

Обогреватель REDMOND RFH-C45012 — это современный высокотехнологичный прибор с керамическим нагревательным элементом, предназначенный для обогрева и вентиляции бытовых помещений.

Хотите узнать больше? Посетите наш сайт www.redmond.com.ru. Здесь вы найдете самую актуальную информацию о предлагаемой технике и ожидаемых новинках, сможете получить консультацию онлайн, а также заказать продукцию REDMOND и оригинальные аксессуары к ней в нашем интернет-магазине.

Служба поддержки пользователей REDMOND в России: 8-800-200-77-21 (звонок по России бесплатный).



Прежде чем использовать данное изделие, внимательно прочитайте руководство по эксплуатации и сохраните его в качестве справочника. Правильное использование прибора значительно продлит срок его службы.

МЕРЫ БЕЗОПАСНОСТИ

- Производитель не несет ответственности за повреждения, вызванные несоблюдением техники

- безопасности и правил эксплуатации изделия.
- Данный электроприбор предназначен для использования в бытовых условиях и может применяться в квартирах, загородных домах, гостиничных номерах, бытовых помещениях магазинов, офисов или в других подобных условиях непромышленной эксплуатации. Промышленное или любое другое нецелевое использование устройства будет считаться нарушением условий надлежащей эксплуатации изделия. В этом случае производитель не несет ответственности за возможные последствия.
- Перед подключением устройства к электросети проверьте, совпадает ли ее напряжение с номинальным напряжением питания прибора (см. технические характеристики или заводскую табличку изделия).
- Используйте удлинитель, рассчитанный на потребляемую мощность прибора: несоответствие параметров может привести к короткому замыканию или возгоранию кабеля.

- Выключайте прибор из розетки после использования, а также во время его очистки или перемещения. Извлекайте электрошнур сухими руками, удерживая его за штепсель, а не за провод.
 - Не протягивайте шнур электропитания в дверных проемах или вблизи источников тепла. Следите за тем, чтобы электрошнур не перекручивался и не перегибался, не соприкасался с острыми предметами, углами и кромками мебели.
- STOP** *ПОМНИТЕ: случайное повреждение кабеля электропитания может привести к неполадкам, которые не соответствуют условиям гарантии, а также к поражению электротокком. При повреждении шнура электропитания во избежание опасности его должен заменить изготовитель или его агент, или аналогичное квалифицированное лицо.*
- Не накрывайте прибор во время работы тканью и другими материалами, не используйте его для сушки белья и одежды. Это нарушает правила пожарной безопасности и может привести к порче имущества.
 - Используйте прибор только по назначению. Использование прибора в целях, отличающихся от указанных в данном руководстве, является нарушением правил эксплуатации.
 - Перед очисткой прибора убедитесь, что он отключен от электросети. Строго следуйте инструкциям по очистке.
- STOP** *ЗАПРЕЩАЕТСЯ погружать корпус прибора в воду!*
- Запрещена эксплуатация прибора в следующих случаях:
 - В помещениях с повышенной влажностью – существует опасность короткого замыкания, выхода из строя двигателя.
 - На открытом воздухе – попадание влаги или посторонних предметов внутрь корпуса устройства может привести к его серьезным повреждениям.
 - Вблизи токсичных и легко воспламеняющихся веществ, в помещениях с высокой концентрацией паров горючих веществ (краски,

растворителя и т.п.) или горючей пыли – существует опасность взрыва или пожара.

- Прибор не предназначен для использования лицами (включая детей) с пониженными физическими, психическими или умственными способностями или при отсутствии у них опыта или знаний, если они не находятся под контролем или не проинструктированы об использовании данного прибора лицом, ответственным за их безопасность. Дети должны находиться под присмотром для недопущения игры с прибором.
- Запрещены самостоятельный ремонт прибора или внесение изменений в его конструкцию. Ремонт прибора должен производиться исключительно специалистом авторизованного сервис-центра. Не профессионально выполненная работа может привести к поломке прибора, травмам и повреждению имущества.

STOP

ВНИМАНИЕ! *Запрещено использование прибора при любых неисправностях.*

Технические характеристики

Модель.....	RFH-C4512
Мощность.....	2000 Вт
Напряжение.....	220-240 В, 50 Гц
Защита от поражения электротоком.....	класс II
Режимы обогрева:	
• стандартная интенсивность.....	1200 Вт
• максимальная интенсивность.....	2000 Вт
Нагревательный элемент.....	керамический (PTC)
Система поддержания температуры.....	есть
Тип мотора.....	DC (постоянного тока)
Панель управления.....	сенсорная
Дисплей.....	светодиодный
Отсрочка отключения.....	до 8 часов
Угол поворота корпуса.....	70°
Воздушный фильтр.....	съемный
Площадь обогрева.....	до 25 м ²
Уровень шума.....	≤ 65 дБ
Пульт дистанционного управления:	
• напряжение.....	3 В ===
• источник питания.....	1 × CR2025
Автоотключение:	
• при падении	
• при перегреве	
Длина электрошнура.....	1,5 м
Габаритные размеры.....	230 × 220 × 772 мм
Вес нетто.....	4,5 кг ± 3%

Комплектация

1. Обогреватель – 1 шт.
2. Пульт дистанционного управления – 1 шт.
3. Элемент питания для пульта дистанционного управления (CR2025) – 1 шт.
4. Фиксатор подставки – 1 шт.
5. Декоративное кольцо – 1 шт.
6. Руководство по эксплуатации – 1 шт.
7. Сервисная книжка – 1 шт.

Производитель имеет право на внесение изменений в дизайн, комплектацию, а также в технические характеристики изделия в ходе постоянного совершенствования своей продукции без дополнительного уведомления об этих изменениях.

Устройство модели (схема **A1**, стр. 2)

1. Панель управления с дисплеем
2. Кнопка установки таймера отключения
3. Кнопка включения/выключения функции поворота корпуса
4. Кнопка регулировки интенсивности обогрева
5. Кнопка выхода из режима ожидания
6. Ручка для переноски
7. Корпус прибора
8. Воздушный фильтр
9. Решетка воздушного фильтра
10. Переключатель питания

11. Подставка
12. Электрошнур
13. Пульт дистанционного управления
14. Фиксатор
15. Декоративное кольцо

I. ПЕРЕД НАЧАЛОМ ИСПОЛЬЗОВАНИЯ

Аккуратно достаньте изделие и его комплектующие из коробки. Удалите все упаковочные материалы и рекламные наклейки.



Обязательно сохраните на месте предупреждающие наклейки, наклейки-указатели (при наличии) и табличку с серийным номером изделия на корпусе!

После транспортировки или хранения при низких температурах необходимо выдержать прибор при комнатной температуре не менее 2 часов перед включением.



Полностью размотайте сетевой шнур. Все элементы прибора протрите влажной тканью и тщательно просушите перед включением в электросеть. Установите элемент питания в пульт дистанционного управления, соблюдая полярность. Руки, пульт и элемент питания должны быть сухими.


Соберите прибор согласно схеме **A2** (стр. 3): установите на подставку декоративное кольцо, затем установите обогреватель, закрепите с помощью фиксатора.

Установите прибор на ровную твердую горизонтальную поверхность. Расстояние от прибора до стен должно составлять не менее 50 см.

II. ЭКСПЛУАТАЦИЯ ПРИБОРА

Использование

1. Подключите прибор к электросети. Переверните переключатель питания «**0/I**» в положение I. Прибор подаст звуковой сигнал и перейдет в режим ожидания. На дисплее отобразится значение температуры в помещении.
2. Включите прибор, нажав кнопку **ON/OFF** на панели или пульте управления. Прибор начнет работать в режиме стандартной интенсивности обогрева.
3. Нажимая кнопку **POWER** на панели управления или кнопку **MODE** на пульте управления, выберите режим работы (переключение осуществляется циклически):
 - одно нажатие (на дисплее отображается ) – включится режим максимальной интенсивности обогрева;
 - два нажатия – функция обогрева будет отключена, прибор начнет работать в режиме вентилятора;
 - три нажатия (на дисплее отображается ) – включится режим стандартной интенсивности обогрева.
4. С помощью кнопок «**Up/+**» и «**Down/-**» на пульте управления можно изменить значение поддерживаемой температуры в диапазоне 10-49°C с шагом в 1°C. Чтобы отменить настройки, нажмите кнопку **CANCEL**.
5. Для равномерного прогрева помещения используйте функцию поворота корпуса прибора. Для включения/отключения данной функции нажмите кнопку **OSC** на панели

управления или кнопку **OSCIL** на пульте управления. Во время работы данной функции на дисплее отображается индикатор 

6. С помощью кнопки **TIMER** на панели или пульте управления можно установить интервал времени, по истечении которого прибор автоматически отключится. При первом нажатии кнопки на дисплее отобразятся индикаторы  и **H**, а также появится мигающее значение таймера по умолчанию – **0**.
7. Последовательными нажатиями кнопки **TIMER** можно установить значение от 0 до 8 часов с шагом изменения в 1 час. По достижении максимального значения установка продолжится с начала диапазона. Через три секунды после окончания настройки прибор сохранит внесенные изменения, установленное значение перестанет мигать.



Во время работы таймера на дисплее поочередно отображаются значение оставшегося времени работы до отключения и температура воздуха в помещении.

При установке значения 0 таймер будет отключен.

8. Чтобы перевести прибор в режим ожидания, повторно нажмите кнопку **On/Off**. В целях защиты нагревательного элемента от резкого перепада температуры вентиляторы отключатся через 30 секунд.



*Не переводите переключатель питания «**0/I**» в положение **0** и не отключайте прибор от электросети до полной остановки вентиляторов.*

Системы автоотключения

Прибор оснащен защитной системой, отключающей его в случае перегрева или при падении.

Если прибор отключился в результате перегрева, отключите его от электросети и дайте остыть в течение 20-30 минут. После этого можно возобновить использование.

Если прибор отключился при падении, верните его в вертикальное положение. Прибор перейдет в режим ожидания.

III. УХОД ЗА ПРИБОРОМ

Перед очисткой прибора убедитесь, что он отключен от электросети и полностью остыл. Очистку корпуса прибора производите влажной тканью, смоченной в мыльном растворе.

Допускается очистка только внешних поверхностей прибора.

STOP

ЗАПРЕЩАЕТСЯ помещать блок электродвигателя под струю воды или погружать его в воду.

Не используйте при очистке прибора абразивные и химически агрессивные средства, губки с жестким покрытием.

Для очистки воздушного фильтра снимите решетку и сам фильтр. Промойте его под проточной водой и тщательно просушите, перед тем как установить в прибор.

Хранение и транспортировка

Перед хранением и повторной эксплуатацией очистите и полностью просушите все части прибора. Храните прибор в сухом вентилируемом месте вдали от нагревательных приборов и попадания прямых солнечных лучей.

При транспортировке и хранении запрещается подвергать прибор механическим воздействиям, которые могут привести к повреждению прибора и/или нарушению целостности упаковки. Необходимо беречь упаковку прибора от попадания воды и других жидкостей.

IV. ПЕРЕД ОБРАЩЕНИЕМ В СЕРВИС-ЦЕНТР

Неисправность	Возможная причина	Способ устранения
Прибор не работает	Шнур электропитания не подсоединен к электросети	Подключите прибор к электросети
	В электророзетке отсутствует напряжение	Подключите прибор к исправной электророзетке
Прибор неожиданно отключился	Сработала система защиты от перегрева	Отключите прибор от электросети и дайте ему остыть в течение 20-30 минут
Во время работы появился запах пластика	Прибор перегрелся	Сократите время непрерывной работы прибора. Не используйте прибор для достижения очень высокой температуры в помещении
	Прибор новый, запах исходит от защитного покрытия	Проведите тщательную очистку прибора (см. «Уход за прибором»). Запах исчезнет после нескольких включений



В случае, если неисправность устранить не удалось, обратитесь в авторизованный сервисный центр.

V. ГАРАНТИЙНЫЕ ОБЯЗАТЕЛЬСТВА

На данное изделие предоставляется гарантия сроком на 2 года с момента приобретения. В течение гарантийного периода изготовитель обязуется устранить путем ремонта, замены деталей или замены всего изделия любые заводские дефекты, вызванные недостаточным качеством материалов или сборки. Гарантия вступает в силу только в том случае, если дата покупки подтверждена печатью магазина и подписью продавца на оригинальном гарантийном талоне. Настоящая гарантия признается лишь в том случае, если изделие применялось в соответствии с руководством по эксплуатации, не ремонтировалось, не разбиралось и не было повреждено в результате неправильного обращения с ним, а также сохранена полная комплектность изделия. Данная гарантия не распространяется на естественный износ изделия и расходные материалы (фильтры, лампочки, антипригарные покрытия, уплотнители и т.д.).

Срок службы изделия и срок действия гарантийных обязательств на него исчисляются со дня продажи или с даты изготовления изделия (в случае, если дату продажи определить невозможно).

Дату изготовления прибора можно найти в серийном номере, расположенном на идентификационной наклейке на корпусе изделия. Серийный номер состоит из 13 знаков. 6-й и 7-й знаки обозначают месяц, 8-й — год выпуска устройства.

Установленный производителем срок службы прибора составляет 3 года со дня его приобретения при условии, что эксплуатация изделия производится в соответствии с данным руководством и применимыми техническими стандартами.

Упаковку, руководство пользователя, а также сам прибор необходимо утилизировать в соответствии с местной программой по переработке отходов. Не выбрасывайте такие изделия вместе с обычным бытовым мусором.



Производитель: «Пауэр Пойнт Инк. Лимитед» №1202 Хай Юн Гэ (В1) Лин Хай Шан Чжуан Сямейлин Футянь, Шеньжень, Китай, 518049. По лицензии REDMOND Индустриал Груп, ЛЛСи Уан Коммерс Плаза, 99 Вашингтон-авеню, съют 805А, Олбани, Нью-Йорк, 12210, Соединенные Штаты Америки.

Импортер: ООО «АЛЬФА», 198099, г. Санкт-Петербург, ул. Промышленная, д. 38, корп. 2, лит. А.

© REDMOND. Все права защищены. 2017

Воспроизведение, передача, распространение, перевод или другая переработка данного документа или любой его части без предварительного письменного разрешения правообладателя запрещены.

Produced by Redmond Industrial Group LLC
One Commerce Plaza, 99 Washington Ave, Ste. 805A
Albany, New York, 12210, United States
www.redmond.company
www.multivarka.pro
www.store.redmond.company
www.smartredmond.com

Made in China

RFH-C4512-UM-2