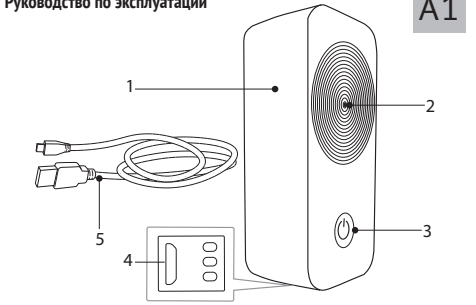


REDMOND

Умная климатическая станция SkyClimate RSC-51S

Руководство по експлуатациі



Если вы не получили требуемое качество обслуживания в сервисе, обращайтесь в головной сервисный центр по контактным данным, указанным в условиях гарантийного обслуживания

RUS

УВАЖАЕМЫЙ ПОКУПАТЕЛЬ!

Благодарим вас за то, что отдали предпочтение бытовой технике REDMOND. REDMOND — это качество, надежность и неизменно внимательное отношение к потребностям клиентов. Надеемся, что вам понравится продукция компании и вы также будете выбирать наши изделия в будущем.

Умная климатическая станция SkyClimate RSC-51S предназначена для отслеживания температуры, уровня влажности и давления, наличия загрязнений воздуха в помещении.

Хотите узнать больше? Посетите наш сайт www.redmond.company.

Здесь вы найдете актуальную информацию о предлагаемой технике REDMOND и ожидаемых новинках, сможете получить консультацию онлайн, а также заказать продукцию REDMOND и оригинальные аксессуары к ней в нашем интернет-магазине.

Служба поддержки пользователей REDMOND в России: 8-800-200-77-21 (звонок по России бесплатный).

Прежде чем использовать данное изделие, внимательно прочитайте руководство по эксплуатации и сохраните его в качестве справочника. Правильное использование прибора значительно продлит срок его службы.

Меры безопасности и инструкции, содержащиеся в данном руководстве, не охватывают все возможные ситуации, которые могут возникнуть в процессе эксплуатации прибора. При работе с устройством пользователь должен руководствоваться здравым смыслом, быть осторожным и внимательным.

МЕРЫ БЕЗОПАСНОСТИ

- Производитель не несет ответственности за повреждения, вызванные несоблюдением техники безопасности и правил эксплуатации изделия.
- Данный электроприбор предназначен для использования в бытовых условиях и может применяться в квартирах, загородных домах, гостиничных номерах, бытовых помещениях магазинов, офисов или в других подобных условиях непромышленной эксплуатации. Промышленное или любое другое нецелевое использование устройства будет считаться нарушением условий надлежащей эксплуатации изделия. В этом случае производитель не несет ответственности за возможные последствия.
- Перед подключением устройства к электросети проверьте, совпадает ли ее напряжение с номинальным напряжением питания прибора (см. технические характеристики или заводскую табличку изделия).
- Отключайте прибор от электросети при длительном перерыве в использовании или на время очистки.
- Запрещена эксплуатация прибора на открытом воздухе: попадание влаги или посторонних предметов внутрь устройства может привести к его серьезным повреждениям.
- Перед очисткой прибора убедитесь, что он отключен от электросети. Строго следуйте инструкциям по очистке.
- ЗАПРЕЩАЕТСЯ погружать корпус прибора в воду и помещать его под струю воды!**
- Прибор не предназначен для использования лицами (включая детей) с пониженными физическими, психическими или умственными способностями или при отсутствии у них опыта или знаний, если они не находятся под контролем или не проинструктированы об использовании прибора лицом, ответственным за их безопасность. Дети должны находиться под присмотром для недопущения игры с прибором.
- Запрещены самостоятельный ремонт прибора или внесение изменений в его конструкцию. Ремонт прибора должен производиться исключительно специалистом авторизованного сервис-центра. Непрофессионально выполненная работа может привести к поломке прибора, травмам и повреждению имущества.
- ВНИМАНИЕ!** Запрещено использование прибора при любых неисправностях.

<p>Заполняется фирмой-продавцом / Заповнюється фірмою-продавцем / Сатушы фирма толтырады / To be filled out by the company of the seller</p> <p>Гарантийный талон №[®] / Гарантійний талон №[®] / № кепілдік талон / Warranty service coupon №[®]</p> <p>Вид техники / Вид техніки / Техниканың түрі / Appliance</p>	<p>Модель / Модель / Ynri / Model /</p>
<p>Дата продажи / Дата продажу / Сатылган күні / Purchase date</p>	<p>Серийный номер / Серійний номер / Сериялық нөмір / Serial Article Number</p>
<p>Фирма-продавец / Фірма-продавець / Сатушы фирма / Company of the seller</p>	
<p>Подпись продавца / Підпис продавця / Сатушының қолы / Seller's Signature</p>	<p>Печать фирмы-продавца / Печатка фірми-продавця / Сатушы фирманың мөрі / Impress of the Company of the Seller</p>
<p>Изделие надлежащего качества, укомплектовано, технически исправно, претензий не имею. С условиями гарантии ознакомлен.</p> <p>Прилад належної якості, укомплектовано, технічно справний, претензій не маю. З умовами гарантії ознайомлений.</p> <p>Бұйымның сапасы жарамды, жинақталған, техникалық жөн, шағымым жоқ. Кепілдік шарттарымен таныстым.</p> <p>The appliance is of appropriate quality, in complete set and in full order. I have no claims, and have been acquainted with the warranty service terms and conditions.</p>	<p>Подпись покупателя / Підпис покупця / Сатып алушының қолы / Customer's signature</p>

Технические характеристики	
Модель.....	SkyClimate RSC-51S
Электропитание.....	5 В —==
Интерфейс.....	USB
Материал корпуса.....	пластик
Индикация.....	светодиодная, звуковая
Тип управления.....	электронный, дистанционный (технология Ready for Sky)
Стандарт передачи данных.....	Bluetooth v4.0
Поддержка на операционных системах.....	iOS, Android
Диапазон измеряемых температур.....	от 5 до 65°С
Диапазон измеряемого уровня влажности.....	от 10 до 80%
Диапазон измеряемого уровня атмосферного давления.....	от 250 до 800 мм рт.ст.
Диапазон измеряемого уровня загрязненности воздуха.....	от 0 до 60000 ppm
Срок хранения данных на приборе (без подключения к мобильному устройству).....	6 месяцев
Габаритные размеры.....	90 × 40 × 30 мм
Вес нетто.....	55 г ± 3%
Длина USB-кабеля.....	1 м

Комплектация

Умная климатическая станция.....	1 шт.
USB-кабель.....	1 шт.
Руководство по эксплуатации.....	1 шт.

Производитель имеет право на внесение изменений в дизайн, комплектацию, а также в технические характеристики изделия в ходе постоянного совершенствования своей продукции без дополнительного уведомления об этих изменениях.

Устройство модели A1

- | | |
|----------------------|---------------------|
| 1. Корпус прибора | 4. Разъем Micro USB |
| 2. Индикатор | 5. USB-кабель |
| 3. Кнопка управления | |

I. ПЕРЕД НАЧАЛОМ ИСПОЛЬЗОВАНИЯ

Аккуратно достаньте изделие и его комплектацию из упаковки. Удалите все упаковочные материалы и рекламные наклейки.

Обязательно сохраните на месте предупреждающие наклейки, наклейки-указатели (при наличии) и табличку с серийным номером изделия на его корпусе!

После транспортировки или хранения при низких температурах необходимо выдержать прибор при комнатной температуре не менее 2 часов перед включением.

Перед использованием убедитесь в том, что прибор не имеет повреждений, сколов и других дефектов.

II. ЭКСПЛУАТАЦИЯ ПРИБОРА

Умная климатическая станция SkyClimate RSC-51S снабжена датчиками температуры, влажности, атмосферного давления и загрязненности воздуха. При подключении к электросети станция автоматически сохраняет данные каждые 10 минут. Основной функционал прибора и взаимодействие с другими приборами серии R4S доступны через мобильное приложение Ready for Sky, дополнительные функции — при подключении к умному центру управления SkyCenter RSC-11S (приобретается отдельно). При отсутствии синхронизации с мобильным устройством климатическая станция хранит статистику данных за последние 6 месяцев.

- Загрузите приложение Ready for Sky из App Store или Google Play (в зависимости от операционной системы мобильного устройства).

Минимальную поддерживаемую версию операционной системы уточняйте на официальном сайте компании www.redmond.company или в описании к приложению в магазинах App Store и Google Play.

- Запустите приложение Ready for Sky, создайте аккаунт и следуйте появляющимся подсказкам.
- Включите функцию Bluetooth на мобильном устройстве.
- Подключите умную климатическую станцию к электросети с помощью USB-кабеля, прибор подаст два коротких звуковых сигнала, загорится зеленый индикатор.
- Из списка доступных устройств в приложении выберите подключаемый прибор.
- Нажмите и удерживайте кнопку управления на приборе около 5 секунд: прибор подаст три коротких звуковых сигнала, индикатор начнет мигать.
- Отпустите кнопку: начнется процесс синхронизации, в процессе подключения индикатор на приборе мигает. По окончании синхронизации индикатор перестанет мигать, прибор перейдет в режим ожидания.

Если в течение 10 секунд соединение с мобильным устройством не будет установлено, прибор перейдет в режим ожидания.

Для отключения возможности дистанционного управления прибором нажмите и удерживайте кнопку управления около 10 секунд: прибор подаст длинный звуковой сигнал, индикатор мигнет красным. Отпустите кнопку, прибор перейдет в режим ожидания. Для выключения прибора отключите его от электросети.

III. УХОД ЗА ПРИБОРОМ

Прежде чем приступать к очистке прибора, убедитесь, что он отключен от электросети. Очищайте корпус изделия мягкой влажной салфеткой или губкой.

- ЗАПРЕЩАЕТСЯ погружать корпус прибора в воду или помещать его под струю воды!**
- ЗАПРЕЩАЕТСЯ использование при очистке прибора грубых салфеток или губок, абразивных паст. Также недопустимо использование любых химически агрессивных веществ.**

Хранение и транспортировка

Храните прибор в сухом вентилируемом месте вдали от нагревательных приборов и попадания прямых солнечных лучей.

При транспортировке и хранении запрещается подвергать прибор механическим воздействиям, которые могут привести к повреждению прибора и/или нарушению целостности упаковки.

Необходимо беречь упаковку прибора от попадания воды и других жидкостей.

IV. ПЕРЕД ОБРАЩЕНИЕМ В СЕРВИС-ЦЕНТР

Неисправность	Возможная причина	Способ устранения
Прибор не включается	Прибор не подключен к электросети	Убедитесь, что прибор правильно подключен к электросети
	Отключена функция Bluetooth на мобильном устройстве	Включите функцию Bluetooth на мобильном устройстве
Попытка синхронизации не удалась	Приложение Ready for Sky на мобильном устройстве не активно	Откройте приложение Ready for Sky на мобильном устройстве
	Синхронизируемые устройства находятся слишком далеко	Синхронизируемые устройства должны находиться в пределах 15 метров друг от друга

Если в случае если неисправность устранить не удалось, обратитесь в авторизованный сервисный центр.

Внимание! В случае возникновения какого-либо сбоя в работе приложения Ready for Sky обращение в сервисный центр не обязательно. Обратитесь в службу технической поддержки REDMOND и получите консультацию наших специалистов по устранению ошибок *ц/или сбоя в работе Ready for Sky.* Ваши предложения и замечания по работе приложения будут учтены при очередном обновлении. Контактные данные службы поддержки пользователей продукции REDMOND в вашей стране можно найти на сайте www.redmond.company. Вы также можете получить помощь, заполнив на данном сайте форму обратной связи.

V. ГАРАНТИЙНЫЕ ОБЯЗАТЕЛЬСТВА

На данное изделие предоставляется гарантия сроком на 12 месяцев с момента приобретения. В течение гарантийного периода изготовитель обязуется устранить путем ремонта, замены деталей или замены всего изделия любые заводские дефекты. Гарантия вступает в силу только в том случае, если дата покупки подтверждена печатью магазина и подписью продавца на оригинальном гарантийном талоне. Настоящая гарантия признается лишь в том случае, если изделие применялось в соответствии с руководством по эксплуатации, не ремонтировалось, не разбиралось и не было повреждено в результате неправильного обращения с ним, а также сохранена полная комплектность изделия. Данная гарантия не распространяется на естественный износ изделия и расходные материалы (USB-кабель и т.д.).

Срок службы изделия и срок действия гарантийных обязательств на него исчисляются со дня продажи или с даты изготовления изделия (в случае, если дату продажи определить невозможно).

Дату изготовления прибора можно найти в серийном номере, расположенном на идентификационной наклейке на корпусе изделия. Серийный номер состоит из 13 знаков. 6-й и 7-й знаки обозначают месяц, 8-й — год выпуска устройства.

0	0	0	0	0	1	1	2	3	3	3	3	3
					1 — месяц производства (01 — январь, 02 — февраль, 12 — декабрь)							
					2 — год производства (1 — 2011 г., 2 — 2012 г., 0 — 2020 г.)							
					3 — серийный номер модели							

Установленный производителем срок службы прибора составляет 3 года со дня его приобретения при условии, что эксплуатация изделия производится в соответствии с данным руководством и применимыми техническими стандартами.

Экологически безвредная утилизация (утилизация электрического и электронного оборудования)

Утилизация упаковки, руководства пользователя, а также самого прибора необходимо производить в соответствии с местной программой по переработке отходов. Провяйте заботу об окружающей среде: не выбрасывайте такие изделия вместе с обычным бытовым мусором.

Использованные (старые) приборы не должны выбрасываться с остальным бытовым мусором, они должны утилизироваться отдельно. Владельцы старого оборудования обязаны принести приборы в специальные пункты приема или сдать в соответствующие организации. Тем самым вы помогаете программе по переработке ценного сырья, а также очистке загрязняющих веществ.

VI. УСЛОВИЯ ГАРАНТИЙНОГО ОБСЛУЖИВАНИЯ

Данная программа несет гарантийные обязательства в течение 12 месяцев со дня продажи товара. Сроки действительны только при соблюдении клиентом условий гарантийного обслуживания. Настоящая гарантия не распространяется на изделия, используемые в промышленных и/или коммерческих целях.

При продаже проследите, чтобы продавец правильно заполнил гарантийный талон, указал серийный номер аппарата, дату продажи, поставил печать, а также подпись продавца.

Проверьте изделие, комплектность, техническое состояние, ознакомьтесь с условиями гарантии и поставте свою подпись.

Не допускается вносить изменения, стирать или переписывать данные, указанные на гарантийном талоне.

- Гарантия не распространяется на изделия с повреждениями, вызванными:
 - неправильной эксплуатацией, небрежным обращением, неправильным подключением, несоблюдением прилагаемого руководства;
 - механическими, тепловыми и иными повреждениями, возникшими по причине неправильной эксплуатации, небрежного отношения или несчастного случая;
 - несоответствующей очисткой фильтров, пылесборника и других частей и аксессуаров, требующих периодической очистки и замены;

- попаданием внутрь посторонних предметов, жидкостей, насекомых, грызунов и т.д.;
- повреждением электрических шнуров;
- подключением в сеть с напряжением, отличным от указанного в правилах эксплуатации на данное изделие, или с несоответствием стандартным параметрам питающей сети;
- некалифицированным ремонтом и другими вмешательствами, повлекшими изменения конструкции изделия;
- действиями непреодолимой силы (пожар, наводнение, молния и др.);
- воздействием высоких внешних температур на термостойкие части изделия;
- изменением, удалением или неразборчиво напечатанным серийным номером.

Гарантия не распространяется на узлы, механизмы и аксессуары, имеющие естественный срок износа. В соответствии с руководством по эксплуатации под действие гарантии не подпадают работы по периодическому обслуживанию прибора.

Адрес организации, уполномоченной на принятие претензий от покупателей и производщей ремонт и техническое обслуживание товара: Россия, г. Санкт-Петербург, ул. Шепетовская, д. 1, 000 «Ра сервис». Тел.: 8(812)740-16-28.

Информация о наличии сервисных центров в вашем регионе и стране можно уточнить на сайте: www.redmond.company/services.

Служба поддержки пользователей в России: тел. 8-800-200-77-41 (звонок по России бесплатный) или +7-812-318-15-49 (Пн-Пт с 9 до 18 по МСК).
Служба поддержки пользователей в Республике Беларусь: тел. 8-820-007-10-211 (звонок по Республике Беларусь бесплатный).

UKR

Перш ніж використовувати даний виріб, уважно прочитайте посібник з його експлуатації і збережіть як довідник. Правильне використання приладу значно продовжить термін його служби.

Заходи безпеки та інструкції, що містяться в цьому посібнику, не охоплюють всі можливі ситуації, які можуть виникнути в процесі експлуатації приладу. Під час використання пристрою користувач повинен керуватися здоровим глуздом, бути обережним і уважним.

ЗАХОДИ БЕЗПЕКИ

- Виріб не несе відповідальності за пошкодження, спричинені недотриманням вимог щодо техніки безпеки та правил експлуатації виробу.
- Даний електроприлад призначений для використання в побутових умовах і може застосовуватися в квартирах, замських будинках, готельних номерах, побутових приміщеннях магазинів, офісів або в інших подібних умовах непромислової експлуатації. Промислове або будь-яке інше нецільове використання пристрою вважатиметься порушенням умов належної експлуатації виробу. У цьому випадку виробник не несе відповідальності за можливі наслідки.
- Перед підключенням пристрою до електромережі перевірте, чи збігається її напруга з номінальною напругою живлення приладу (див. технічні характеристики або заводську табличку виробу).
- Відключайте прилад від електромережі при тривалій перерві у використанні або під час очищення.
- Забороною експлуатацію приладу на відкритому повітрі: потрапляння вологи або сторонніх предметів всередину корпусу пристрою може призвести до його серйозних пошкоджень.
- Перед очищенням приладу переконайтеся, що він відключений від електромережі. Чітко дотримуйтеся інструкцій щодо очищення.
- ЗАБОРОНЯЄТЬСЯ занурювати корпус приладу у воду!**
- Даний прилад не призначений для використання людьми (в тому числі дітьми), в яких є фізичні, нервові або психічні відхилення або брак досвіду та знань, за винятком випадків, коли за такими особами здійснюється нагляд або проводиться їхній інструктаж щодо використання даного приладу особою, що відповідає за їхню безпеку. Необхідно наглядати за дітьми, щоб не допустити їхніх ігор із приладом, його комплектування, а також заводською упаковкою. Очищення й обслуговування пристрою не мають виконувати діти без нагляду дорослих.
- Забороною самостійний ремонт приладу або внесення змін до його конструкції. Ремонт приладу має здійснюватися винятково фахівцем авторизованого сервіс-центру. Некаліфіковано виконана робота може призвести до поломики приладу, травм і пошкодження майна.
- УВАГА!** *Забороною використання приладу за будь-яких несправностей.*

STOP *УВАГА!* *Забороною використання приладу за будь-яких несправностей.*

Технічні характеристики	
Модель.....	SkyClimate RSC-51S
Электроживление.....	5 В —==
Интерфейс.....	USB
Материал корпуса.....	пластик
Индикация.....	светодиодная, звуковая
Тип управления.....	электронный, дистанционный (Ready for Sky)
Стандарт передачи данх.....	Bluetooth v4.0
Подтрмка на операциийных системах.....	iOS, Android
Диапазон измеренных температур.....	від 5 до 65°С
Диапазон измеренного рівня вологості.....	від 10 до 80%
Диапазон измеренного рівня атмосферного тиску.....	від 250 до 800 мм рт.ст.
Диапазон измеренного рівня забрудненості повітря.....	від 0 до 60000 ppm
Термін зберігання даних на приладі (без підключення до мобільного пристрою).....	6 місяців
Захист від різкого перепаду напруги.....	Є
Габаритні розміри.....	90 × 40 × 30 мм
Вага нетто.....	55 г ± 3%
Довжина USB-кабеля.....	1 м

<p>Информация о произведенных ремонтах / Дані про зроблені ремонти / Жасалған жөндеулер туралы деректер / Information on repairs made</p>	<p>Информация о произведенных ремонтах / Дані про зроблені ремонти / Жасалған жөндеулер туралы деректер / Information on repairs made</p>
<p>Гарантийный талон №[®] / Гарантійний талон №[®] / № кепілдік талон / Warranty service coupon №[®]</p>	<p>Гарантийный талон №[®] / Гарантійний талон №[®] / № кепілдік талон / Warranty service coupon №[®]</p>
<p>Дата приема / Дата прийому / Кабылданған күні / Reception Date</p>	<p>Дата выдачи / Дата видачі / Берілген күні / Collection Date</p>
<p>Заявленный дефект / Заявлений дефект / Мәлімделген ақау / Claimed defect</p>	<p>Заявленный дефект / Заявлений дефект / Мәлімделген ақау / Claimed defect</p>
<p>Описание ремонта / Опис ремонту / Жөндеудің сипаттамасы / Repair Description</p>	<p>Описание ремонта / Опис ремонту / Жөндеудің сипаттамасы / Repair Description</p>
<p>Подпись / Підпис / Қолы / Signature</p>	<p>Печать сервисного центра / Печатка / Сатушы / Impress</p>

Комплектація	
Розумна кліматична станція.....	1 шт.
USB-кабель.....	1 шт.
Інструкція з експлуатації.....	1 шт.

Вирібник має право на внесення змін до дизайну, комплектації, а також до технічних характеристик виробу під час вдосконалення своєї продукції без додаткового повідомлення про ці зміни.

Будова приладу A1

- | | |
|----------------------|---------------------|
| 1. Корпус приладу | 4. Роз'єм Micro USB |
| 2. Індикатор | 5. USB-кабель |
| 3. Кнопка управління | |

I. ПЕРЕД ПОЧАТКОМ ВИКОРИСТАННЯ

Обережно дістаньте виріб і його комплектуючі з коробки. Видаліть усі пакувальні матеріали та рекламні наклейки.

Обов'язково збережіть на місці застережні наклейки, наклейки-показки (за наявності) і табличку з серійним номером виробу на його корпусі!

Після транспортування або зберігання за низьких температур необхідно витримати прилад за кімнатної температури не менше ніж 2 години перед увімкненням.

Перед приготуванням переконайтеся в тому, прилад не має пошкоджень, сколів та інших дефектів.

II. ЕКСПЛУАТАЦІЯ ПРИЛАДУ

Розумна кліматична станція SkyClimate RSC-51S забезпечена датчиками температури, вологості, атмосферного тиску і забрудненості повітря. При підключенні до електромережі станція автоматично зберігат дані кожні 10 хвилин. Основний функціонал приладу і взаємодія і іншими приладами серії R4S доступні через мобільний додаток Ready for Sky, додаткові опції — при підключенні до розумного центру управління SkyCenter RSC-11S (можна придбати окремо). При відсутності синхронізації з мобільним пристроєм кліматична станція зберігає статистику даних за останні 6 місяців.

- Завантажте додаток Ready for Sky з магазину додатків App Store або Google Play (залежно від операційної системи використовуваного пристрою) на свій смартфон або планшет.

Мінімальну підтримувану версію операційної системи уточнюйте на офіційному сайті компанії www.redmond.company або в описі до додатка в магазинах App Store і Google Play.

- Запустіть додаток Ready for Sky, створіть акаунт і дотримуйтеся підказок, що з'являються на екрані.
- Увімкніть функцію Bluetooth на мобільному пристрої.
- Підключіть розумну кліматичну станцію до електромережі за допомогою USB-кабелю, пролунають два коротких звукових сигнали, загориться зелений індикатор.
- Із списку доступних пристроїв виберіть прилад, що підключається.
- Натисніть і утримуйте кнопку управління на приладі (близько 5 секунд): пролунають три короткі звукові сигнали, індикатор почне блимати.
- Відпустіть кнопку: почнеться процес синхронізації, індикатор буде блимати. Після закінчення синхронізації індикатор перестане блимати, прилад перейде в режим очікування.

Якщо протягом 10 секунд з'єднання з мобільним пристроєм не буде встановлено, прилад перейде в режим очікування.

Для відключення можливості дистанційного управління приладом і видалення інформації про пристрої, що раніше підключені, натисніть і утримуйте кнопку управління близько 10 секунд: пролунає довгий звуковий сигнал, індикатор перестане блимати. Відпустіть кнопку, прилад перейде в режим очікування. Для виключення приладу відключіть його від електромережі.

III. ДОГЛЯД ЗА ПРИЛАДОМ

Перш ніж розпочати очищення приладу, переконайтеся, що він відключений від електромережі. Протирайте корпус приладу вологою м'якою тканиною.

ЗАБОРОНЯЄТЬСЯ занурювати корпус приладу у воду або поміщати його під струмінь води!

ЗАБОРОНЯЄТЬСЯ використання під час очищення приладу грубих серветок або губок, абразивних паст. Також не можна використовувати будь-які хімічні агресивні або інші речовини.

Зберігання та транспортування

Зберігайте прилад у сухому вентильованому місці подаль від нагрівальних приладів і прямих сонячних променів.

Під час транспортування та зберігання забороняється піддавати прилад механічному впливу, який може призвести до пошкодження пристрою та/або порушення цілісності упаковки.

Необхідно беретги упаковку виробу від потрапляння води й інших рідин.

IV. ПЕРЕД ЗВЕРНЕННЯМ ДО СЕРВИС-ЦЕНТРУ

Неисправность	Можлива причина	Спосіб усунення
Прилад не працює	Прилад не приєднано до електромережі	Переконайтеся, що прилад правильно підключений до електромережі

<p>Информация о произведенных ремонтах / Дані про зроблені ремонти / Жасалған жөндеулер туралы деректер / Information on repairs made</p>	<p><</p>
--	-------------

Несправність	Можлива причина	Спосіб усунення
Спроба синхронізації не вдалась	Вимкнено функцію Bluetooth на мобільному пристрої	Увімкніть функцію Bluetooth на мобільному пристрої
	Додаток Ready for Sky на мобільному пристрої не активний	Відкрийте додаток Ready for Sky на мобільному пристрої
	Прилад та мобільний пристрій знаходяться дуже далеко один від одного	Переконайтеся, що дистанція між пристроями не перевищує 15 метрів і немає перешкод для проходження радіосигналу. Уникайте потрапляння на прилад прямих сонячних променів

1 У разі, якщо *несправність усунути не вдалося, зверніться до авторизованого сервісного центру.*

УВАГА! У разі виникнення будь-якого збою в роботі додатка Ready for Sky звернення до сервісного центру не обов'язкове. Зверніться до служби технічної підтримки REDMOND і отримайте консультацію наших фахівців із усунення проблеми та збою в роботі Ready for Sky. Ваші пропозиції та зауваження щодо роботи додатка буде враховано під час чергового оновлення. Контактні дані служби підтримки користувачів продукції REDMOND у вашій країні можна знайти на сайті [www.redmond.com.ua](#). Ви також можете отримати допомогу, заповнивши на даному сайті форму зворотного зв'язку.

V. ГАРАНТІЙНІ ЗОБОВ'ЯЗАННЯ

На даний виріб надається гарантія терміном на 12 місяців з моменту придбання. Протягом гарантійного періоду виготовлювач зобов'язується усунути шляхом ремонту, заміни деталей або заміни усього виробу будь-які заводські дефекти. Гарантія набирає сили тільки в тому випадку, якщо дата покупки підтверджена печаткою магазину і підписом продавця на оригінальному гарантійному талоні. Дійсною гарантія визнається лише в тому випадку, якщо виріб застосовувався відповідно до інструкції з експлуатації, не ремонтувався, не розбирався і не був пошкоджений в результаті неправильного поводження з ним, а також збережена повна комплектість виробу. Дана гарантія не поширюється на природний знос виробу і видаткові матеріали (USB-кабель і т.д.).

Термін служби виробу і термін дії гарантійних зобов'язань на нього обчислюються з дня продажу або з дати виготовлення виробу (у випадку, якщо дату продажу визначити неможливо).

Дату виготовлення приладу можна знайти в серійному номері, розташованому на ідентифікаційній наклеїтці на корпусі виробу. Серійний номер складається з 13 знаків. 6-й і 7-й знаки позначають місяць, 8-й – рік випуску пристрою.

0	0	0	0	0	1	1	2	3	3	3	3	3
1 – місяць виробництва (01 – січень, 02 – лютий … 12 – грудень)	2 – рік виробництва (1 – 2011 р., 2 – 2012 р. … 0 – 2020 р.)	3 – серійний номер моделі										

Встановлений виробником термін служби приладу складає 3 роки з дня його придбання за умови, що експлуатація виробу здійснюється відповідно до цієї інструкції і застосованих технічних стандартів.

Екологічно безпечна утилізація (утилізація електричного й електронного обладнання)
Утилізацію улакови, посібника користувача, а також самого приладу необхідно здійснювати відповідно до місцевих програм з переробки відходів. Потурбуйтеся про навколишнє середовище: не викидайте такі вироби разом із звичайним побутовим сміттям. Використані (старі) прилади не можна викидати з іншим побутовим сміттям, їх потрібно утилізувати окремо. Властники старого обладнання зобов'язані віднести прилади до спеціальних пунктів прийому або задати до відповідних організацій. Так ви допомогаєте програмі з переробки цінної сировини, а також очищення забруднюючих речовин.

VI. УМОВИ ГАРАНТІЙНОГО ОБСЛУГОВУВАННЯ

Ця програма несе гарантіїні зобов'язання впродовж 12 місяців з дня продажу товару або з дати виготовлення виробу (у випадку, якщо дату продажу визначити неможливо). Термін дії гарантії можна при дотриманні клієнтом умов гарантійного обслуговування. Справжня гарантія не поширюється на вироби, що використовуються з промисловою і/або комерційною метою. Під час продажу простежте, щоб продавець правильно заповнив гарантійний талон, вказав серійний номер апарата, дату продажу, поставив печатку, а також підпис продавця. Перевірте виріб, комплектість, технічний стан, ознаяомтеся з умовами гарантії та поставте свій підпис.

Не дозволяється вносити зміни, сирати або перепусувати дані, зазначені в гарантійному талоні.

Гарантія не поширюється на вироби з ушкодженнями, викликаними:

- неправильною експлуатацією, недбалим користуванням, неправильним підключенням, недотриманням доданої інструкції;
- механічними, тепловими і іншими ушкодженнями, що виникли унаслідок неправильної експлуатації, недбалоого користування або нещасного випадку;
- несовсчасним чищенням фільтрів, пілосборників і інших частин і аксесуарів, що вимагають періодичного чищення і заміни;
- попаданням всередину сторонніх предметів, рідин, комах, гризунів і так далі;
- ушкодженням електричних кабелів;
- підключенням в мережу з напругою, що відрізняється від вказаної в правилах експлуатації до цього приладу, або з невідповідністю стандартним параметрам мережі живлення;
- некваліфікованим ремонтом і іншими втручаннями, що спричинили зміни конструкції виробу;
- діями нездоланної сили (пожежа, повінь, блискавка та ін.);
- дією високих зовнішніх температур на неретромостійкі частини виробу;
- зміною, віддаленням або нерозбірливою надрукованим серійним номером.

Гарантія не поширюється на вузли, механізми і аксесуари, що мають природний термін зносу (щітка для пилооса, металеві щаші мультивакуар і форми для випікання з антипригарним покриттями, сітка-ніж для соковижималок, ножі, мішки-пилосборники, змінні фільтри, шампуні, ріднини і так далі), а також акумуляторні джерела живлення і батареї живлення. Відповідно до посібника з експлуатації, під дію гарантії не потрапляють роботи з періодичного обслуговування приладу. Інформацію про наявність сервісних центрів у вашому регіоні можна уточнити на сайті [www.redmond.company/services](#).

КАЗ

1 *Пайдаланар алдында пайдалану бойынша нұсқаулықты мұқият оқып шығыңыз да, оны анықтамалық ретінде сақтап қойыңыз. Аспапты дұрыс пайдалану оның қызметінің мерзімін ұзартады.*

Бұл нұсқаулықтағы қауіпсіздік шаралары мен нұсқаулар құралды қолдану кезінде туындауы мүмкін барлық жағдайларды қамтымайды. Бұл құрылғымен жұмыс кезінде қолданушы ақылға сүйеніп, абай әрі мұқият болуы тиіс.

САҚТАҢНУ ШАРАЛАРЫ

- Өндіруші қауіпсіздік техникасының талаптарын және бұйымды пайдалану ережелерін сақтамаудан туындаған зақымдар үшін жауап бермейді.
- Бұл электр аспап пәтерлерде, қала сыртындағы үйлерде, қонақ үй нөмірлерінде, тұрмыстық нөмірлерде, дүкендердің тұрмыстық бөлмелерде, офистер мен өнеркәсіптік емес пайдаланудың кез келген басқа осындай жағдайларда пайдаланыла алады. Құрылғыны өнеркәсіптік немесе кез келген мақсатыз пайдалану бұйымды тиісті түрде пайдалану шарттарын бұзу болып саналады. Бұл жағдайда өндіруші ықтимал салдарлар үшін жауап бермейді.
- Құрылғыны электр желісіне қосар алдында оның кернеуі аспаптың номиналды кернеуіне сәйкес келетінін тексеріңіз (бұйымның техникалық сипаттамалары немесе зауыттық кестесін қараңыз).
- Қолданыстағы ұзақ үзіліс кезінде немесе тазалау уақытында құралды электр жүксінен ажыратыңыз.
- Аспапты ашық ауада пайдалануға тыйым салынады: құрылғы корпусының ішіне су немесе бөгде заттардың түсуі оны қатты зақымдауы мүмкін.
- Аспапты тазалағ алдында оның электр желісінен өшіріліп, толық суығанына көз жеткізіңіз. Аспапты тазалау бойынша нұсқауларды қатаң ұстаныңыз.
- Аспап корпусын суға батыруға Тыйым салынады!*
- Бұл аспап физикалық жүйке немесе психикалық ауытқулары бар немесе тәжірибесі мен білімі жетіспеуіні адамдардың (оның ішінде балалардың) қолдануына арналмаған мұндай тұлғалар қадағаланып, олардың қауіпсіздігі үшін жауап беретін тұлға

асы аспапты қолдануға қатысты нұсқаумен жағдайлардан басқа. Балалардың аспаптан, оның жинақтаушыларынан, сонымен қатар зауыттық орамымен ойнауына жол бермеу мақсатында қадағалап отыру қажет. Құрылғыны тазалау және қызмет көрсетуді балалар ересектердің қарауына жасамауы тиіс.

- Аспапты өздігіңізбен жөндеуге немесе құрылымына өзгеріс енгізуге тыйым салынады. Қызмет көрсету және жөндеу бойынша барлық жұмыстарды авторландырылған сервис-орталық жасауы керек. Біліктік жасалған жұмыс аспаптың бұзылуына, жарақат пен мүлік зақымдануына әкеліп соқтыруы мүмкін.

НАЗАР АУДАРЫҢЫЗ! Аспапты кез келген ақпаратқа пайдалануға тыйым салынады.

Техникалық сипаттамалар	
Үлгі	SkyClimate RSC-51S
Электрлік қорек	5 В
Интерфейс	USB
Корпусының материалы	пластик
Индикациясы	светодиодтік, дыбыстық
Басқару түрі	электрондық, қашықтықтан (Ready for Sky)
Деректерді беру стандарты	Bluetooth v4.0
Операциялық жүйелерінде қолдау	iOS, Android
Өлшенетін температуралар диапазоны	5°С-ден 65°С-ге дейін
Өлшенетін ылғалдық деңгейінің диапазоны	10%-дан 80%-ға дейін
Өлшенетін атмосфералық қысым деңгейінің диапазоны	сынап бағ. 250 мм-ден 800 мм-ге дейін
Ауаның өлшенетін ластану деңгейінің диапазоны	0 ррт-дан 60000 ррт-ға дейін
Аспаптың деректерді сақтау мерзімі (мобильді құрылғыға қоспастан)	6 ай
Габаритті өлшемдер	90 × 40 × 30 мм
Таза салмақ	55 г ± 3%
Ұзындығы USB-кабель	1 м

Жинақ

Ақылды климаттық станция..... 1 дана
USB-кабель..... 1 дана
Пайдалану жөніндегі нұсқаулық..... 1 дана

1 *Өндіруші желісі өзгерістер туралы қосымша хабарландырусыз өз өнімдерін желідегіру барысында дизайн, жинақталу, сонымен қатар бұйымның техникалық сипаттамаларына өзгерістер енгізуге құқылы.*

Аспапты құрылымы **A1**

1. Корпус
4. Micro USB жалғағышы
2. Индикаторы
5. USB-кабель
3. Басқару батырмасы

I. ПАЙДАЛАНА БАСТАУ АЛДЫНДА

Бұйым мен оның құрамдастарын қорғаптан айбайлап шығарыңыз. Барлық орау материалдары мен жарнамалық жапсырмаларды алып тастаңыз.

1 *Корпусағы ескертетін жапсырма, жапсырма-көрсеткіш (бар болса) және бұйымның сериялық нөмірі бар кестешені орындау міндетті түрде сақтаңыз!*

Тасымаудағы немесе төмен температураларда сақтаған соң аспапты қосар алдында кем дегенде 2 сағатқа балме температурасына ұстау керек.

Әзірлеудің алдында құрылғы сыртың және көзге көрінетін ішкі бөліктерінде зақым, жарық және басқа ақау жоқтығына көз жеткізіңіз.

II. ҚҰРАЛДЫ ПАЙДАЛАНУ

Осы кәпілдік RSC-51S ақылды климаттық станциясын температура, ылғалдылық, атмосфералық қысым және ауаның ластануы датчиктерімен жабдықталған. Электр желісіне қосқан кезде станция автоматты түрде әр 10 минут сайын өлшемдер жасайды. Аспаптың негізгі атқарымы және R45 сериялы басқа аспаптармен өзара әрекеттесуі Ready for Sky мобильді қосымшасы арқылы қолжетімді болады, қосымша опциялары – SkyCenter RSC-11S ақылды басқару орталығына қосылған жағдайда қолжетімді болады (бөлек сатып алынды). Мобильді құрылғымен синхрондау болмаған жағдайда климаттық станция соңғы 6 айдағы деректердің статистикасын сақтайды.

- Өзіңіздің планшетіңізге немесе смартфонңызға (қолданылатын құрылғының операциялық жүйесіне байланысты) App Store немесе Google Play қосымшалар дүкенінен Ready for Sky қосымшасын жүктеніз.

1 *Мынадағы қолданытын операциялық жүйелі компанияның [www.redmond.company](#) ресми сайтында немесе App Store және Google Play дүкендеріндегі қосымшаның сипаттамасынан анықтаңыз.*

- Ready for Sky қосымшасын іске қосыңыз, аққауатты жасаңыз және экрандағы көмекші сөздерді орындап отырыңыз.
- Ұялы құрылғыда Bluetooth функциясын қосыңыз.
- Ақылды климаттық станцияны USB-кабелдің көмегімен электр желісіне қосыңыз, аспаптан екі қысқа дыбыстық сигнал естіледі де, жасыл индикатор жанады.
- Кол жетімді құралдар тізімінен қосылатын құралды таңдап алыңыз.
- Құралдағы басқару тетігін басып, ұстап тұрыңыз (5 секунд шамасында); құрал үш қысқа дыбыстық белгі береді, индикатор жыпылықтай бастайды.
- Тетікті жіберіңіз: синхронизация процесі басталады, индикатор жыпылықтайды. Синхронизация біткеннен соң индикатор жыпылықтауды тоқтатады, құрал күту режиміне көшеді.

1 *Егер 10 секунд ішінде ұялы құрылғымен жапанбайтпн болса, құрал күту режиміне ауысады.*

Құралды қашықтықтан басқару мүмкіндігін ажырату үшін бұған дейін қосылған құрылғыға туралы ақпаратты өшіру үшін басқару тетігін басыңыз және 10 секунд-тай ұстап тұрыңыз: құрал ұзақ дыбыстық белгі береді, индикатор жыпылықтауды тоқтатады. Батырманы жіберіңіз, құрал күту тәртібіне өтеді. Аспапты сөндіру үшін, оны электр желісінен ажыратыңыз.

III. АСПАП КҮТІМІ

Құралды тазалауға кіріспес бұрын, оның электр желісінен ажыратығанына көз жеткізіңіз. Құралдың тұрқын жұмсақ матамен сүртіп отырыңыз.

1 *Аспап корпусын суға батыруға немесе су ағынына түсіруге Тыйым салынады!*

Аспапты тазалағанда қатты майлықты немесе зубканы, абразивті пастаны пайдалануға Тыйым салынады. Сонымен қатар, кез келген химиялық әрепсестіі немесе заттар үшін қолдануға басқа жапсырғы пайдалануға болмайды.

Сақтау және тасымалдау

Құралды құрғақ желденетін жерде жылыту аспаптарынан алыс және тікелей күн сәулелерден алыс сақтаңыз.

Тасымалдау және сақтау кезінде құралдың зақымдануына және/немесе ораманың бүтіндігіне әкелуі мүмкін құралды механикалық әсерлерге ұшыртуға тыйым салынады.

Құралдың орамасын су мен басқа да сұйықтықтардан сақтау қажет.

IV. СЕРВИС-ОРТАЛЫҚҚА ЖОЛЫҒАР АЛДЫНДА

Ақудық	Мүмкін болатын себептері	Жою әдістері
Құрал іске қосылмайр	Құрал электр желісіне қосылмаған	Құралды электр желісіне қосыңыз
Синхронизациялау әрекеті сәтсіз болды	Ұялы құрылғыда Bluetooth функциясы ажыратылған <p>Ұялы құрылғыдағы Ready for Sky қосымшасы белсенді емес</p> <p>Құрал пен мобильдық құрылғы бір бірінен өте алыс жерде болады немесе радиосигнал кедергіні кездестіреді</p>	Ұялы телефонда Bluetooth функциясын қосыңыз <p>Ұялы құрылғыдағы Ready for Sky қосымшасын ашыңыз</p> <p>Құрылғылардың арасындағы қашықтықтың радио-сигналдың өтуі үшін 15 метрден аспайтынына және кедергілер жоқ екеніне көз жеткізіңіз</p>

1 *Егер қателікті дұрыстап алмасаңыз, авторизацияланған сервистік орталыққа жүгініңіз.*

НАЗАР АУДАРЫҢЫЗ! Ready for Sky қосымшасының жұмысында қандай-ба бір істен шығу орын алған кезде сервистік орталыққа жүзін міндетті емес. REDMOND техникалық қолдау қызметіне барыңыз және Ready for Sky жұмысындағы істен шығу және/немесе қателіктері жою бойынша біздің мамандардан кеңес алыңыз. Сіздің ұсыныстарыңыз бен қосымшаның жұмыс жөніндегі ескертулеріңіз кезекті жанарту қызметіне ескерілетін болады. Сіздің еліңіздегі REDMOND өнімінің пайдаланушыларын қолдау қызметінің байланыс мәліметтерін [www.redmond.com.ua](#) сайтынан қарауға болады. Сізге осы сайттағы кері байланыс нысанын таптыра отырып көмекті алуға болады.

V. КЕПІЛДІКТІ МІНДЕТТЕМЕЛЕР

Осы бұйымға сатып алынған сәттен 12 ай мерзіміне кепілдік беріледі. Өндіруші кепілдік кезеңі ішінде жөндеу, бөлшектерді ауыстыру немесе бүкіл бұйымды ауыстыру жолымен кез келген зауыттық ақауларды жоюға міндеттенеді. Кепілдік тек сатып алу күні түпнұсқалық кепілдік талонында дүкен мөрмен және сатушы қолымен расталған жағдайда ғана күшіне еледі. Осы кепілдік тек бұйым пайдалану бойынша нұсқаулыққа сәйкес қолданылған, жөнделмеген, бұзылмаған және онымен дүлік жұмыс істемеу нәтижесінде зақымданбаған, сонымен қатар бұйымның толық жинағы сақталған жағдайда танылады. Осы кепілдік бұйымның табиғи тозуына және шығын материалдарына таралмайды (USB-кабель және т.б.).

Бұйымның қызмет мерзімі мен оған кепілдікті міндеттемелердің қолданыс мерзімі бұйым сатылған немесе өндірілген кезден есептеледі (егер сату күнін анықтау мүмкін болмаса).

Аспап өндірілген күнді бұйым корпусының сәйкестендіру жапсырмасындағы сериялық нөмірмен табуға болады. Сериялық нөмір 13 белгіден тұрады. 6-шы және 7-ші белгілер айды, 8-ші – құрылғының шығарылған жылын білдіреді.

0	0	0	0	0	0	1	1	2	3	3	3	3
1 – өндірілген айы (01 – қаңтар, 02 – ақпан … 12 – желтоқсан)	2 – өндірілген жылы (1 – 2011 ж., 2 – 2012 ж. … 0 – 2020 ж.)	3 – үлгінің сериялық нөмірі										

Өндіруші бекіткен аспаптың қызмет ету мерзімі бұйымның пайдаланылуы осы нұсқаулық пен қолданылатын техникалық стандарттарға сәйкес жүруі жағдайында сатып алынған күнінен 3 жылды құрайды.

Экологиялық зиянсыз қадеге жарату (электрлік және электрондық жабдықтарды қадеге жарату)

Орамның, пайдаланушы нұсқаулығының, сонымен бірге құралдың өзінің қадеге жаратылуын қалдықтарды қайта өңдеу бойынша жергілікті бағдарламаға сәйкес іске асыру қажет. Қоршаған ортаға қамқорлық танытыңыз: ондай бұйымдарды қадімгі тұрмыстық қоқыстармен бірге лақтырмаңыз.

Пайдаланған (ескі) құралдар қалған тұрмыстық қоқыстармен лақтырылмауы тиіс, олар бөлек қадеге жаратылуы қажет. Ескі жабдық мөлері құралдарды арнайы қабылдау пунктеріне ақулене немесе сәйкес ұйымдарға тапсыруға міндетті. Бұнымен сіз құлды шикізатты қайта өңдеу, сонымен қатар ластаушы заттарды тазалау бойынша бағдарламасына көмектесесіз.

VI. КЕПІЛДІК ҚЫЗМЕТ КӨРСЕТУДІҢ ШАРТТАРЫ

Осы бағдарлама тауар сатылған күнен 12 ай ішінде кепілдік міндеттемелерді қамтиды, немесе өндірілген кезден есептеледі (егер сату күнін анықтау мүмкін болмаса). Тек клиент кепілдік қызмет көрсету шарттарын ұстанғанда ғана мерзімдер қолданылады.

Осы кепілдік өнеркәсіптік және/немесе коммерциялық мақсатта пайдаланылатын бұйымдарға таралмайды.

Сату кезінде сатушы кепілдік талонды дұрыс топтыруын, аппараттың сериялық нөмерін, сату мерзімін көрсетуін, мерзім басып, сонымен қатар қол қойын қадағалайыз. Өнімді, жиньтықтылығын, техникалық жағдайын тексеріңіз, кепілдік шарттарымен танысып, қол қойыңыз.

Кепілдік талонында көрсетілген деректерге өзгеріс енгізуге, өшіруге немесе қайтадан жазуға болмайды.

Кепілдік келесіден туындаған зақымдары бар бұйымдарға таралмайды:

- дұрыс пайдаланбау, ұқынсыз қолдану, дұрыс қоспау ілесеу нұсқаулықты ұстанбау;
- дұрыс пайдаланбау, ұқынсыз қолдану немесе жазатайым оқиға себебінен туындаған механикалық, жылулық және басқа зақымдардан;
- тазалау және ауыстыру туралы талап ететін сүзгілерді, шаш жинағыштарды және басқа бөлшектер мен аксессуарларды уақытында тазаламаудан;
- ішінде бөгде зат, сұйықтық, жандіктер, кеміргіштер және т.б. түсуінен;
- электр бауы зақымдануынан;
- осы бұйымды пайдалану ережелерінде көрсетілгенінен басқа кернеумен немесе коректендіретін желінің стандартты параметрлеріне сәйкес келмейтін желіге қосудан;
- бұйым құрылымын өзгерістерін туындатқан біліктіз жөндеуден және басқа араласудан;
- тойтарылмас асүшерінен (өрт, тасқын, найзағай және басқа);
- бұйымның ыстыққа төзімді емес бөліктеріне жоғары сыртқы температураның әсерінен;
- сериялық нөмірі өзгертілген, жойылған немесе аныс басылмаған.

Кепілдік нақты түзу мерзімі бар тораптар, механизмдер мен аксессуарларға (шаң сорғыш шепкалары, мультипціргіштердің металл табактары мен күйікке қысық жарымыңдылары бар пісіруге арналған қалыптар, шырын сыққыштардың тор-пырықтары, пышақтар, қалпаң-шаш жинағыштар, ауыстырылатын сүзгілер, сусыбңдырар, сұйықтықтар және т.б.), сонымен қатар акумуляторлық қоректену қаздеріне және коректену батареяларына таралмайды. Пайдалану бойынша нұсқаулыққа сәйкес кепілдіктің әрекетіне аспапқа кезеңді қызмет көрсету бойынша жұмыстар жатпайды.

Сіздің аймақта сервистік орталықтардың бары туралы ақпаратты сондай-ақ [www.redmond.company/services](#) сайтынан нақтылауға болады.

Қазақстан Республикасында пайдаланушы қолдау қызметі: тел. 8-800-080-53-56 (Қазақстан Республикаы бойынша телефон соғу тегін).

ENG

1 *Carefully read all instructions before operating the appliance and save them for future reference. By carefully following these instructions you can considerably prolong the service life of your appliance.*

The safety measures and instructions contained in this manual do not cover all possible situations that may arise during the operation of the appliance. When operating the device the user should be guided by common sense, be cautious and attentive.

IMPORTANT SAFEGUARDS

- The manufacturer is not responsible for injuries caused by failure to comply with the safety requirements and operation rules of the appliance.
- This appliance is intended to be used for nonindustrial use in household and similar spheres of application: staff kitchen areas in shops, offices and other working environments, farm houses; by clients in hotels, motels and other residential environments. Industrial application or any other misuse will be regarded as violation of proper service conditions. Should this happen, manufacturer is not responsible for possible consequences.
- Before plugging in the appliance ensure that the circuit voltage matches operating voltage of the appliance (see technical specifications or manufacturer’s plate on the appliance).
- Unplug the device if it’s not used for a long time or when cleaned.
- Do not operate the appliance outdoors if water or any foreign object gets into the device housing it may result in serious damage of the appliance.
- Always unplug the device and let it cool down before cleaning. Follow cleaning and general maintenance guidelines when cleaning the unit.
- 1** *DO NOT immerse the housing in water!*
- This appliance can be used by children aged from 8 years and above and persons with reduced physical, sensory or mental capabilities or lack of experience and knowledge if they have been given supervision or instruction concerning the use of the appliance in a safe way and understand the hazards involved. Children shall not play with the appliance. Keep the appliance and its cord out of reach of children aged less than 8 years. Cleaning and user maintenance shall not be made by children without supervision.

- No modifications or adjustments to the product are allowed.All the repair works should be carried out by an authorized service centre.Failure to do so may result in damage and property damage or injury.

STOP *CAUTION! Do not use the appliance in case of any malfunctions.*

Technical Specifications

Model	SkyClimate RSC-51S
Electric power	5 В
Interface	USB
Body material	plastic
Indication	LED, audible
Type of control	electronic, remote (Ready for Sky)
Data transmission standard	Bluetooth v4.0
Supported operating systems	iOS, Android