

# REDMOND

Водонагреватель Skywaterheat  
RWH-302S / RWH-502S /  
RWH-802S / RWH-1002S

Руководство по эксплуатации



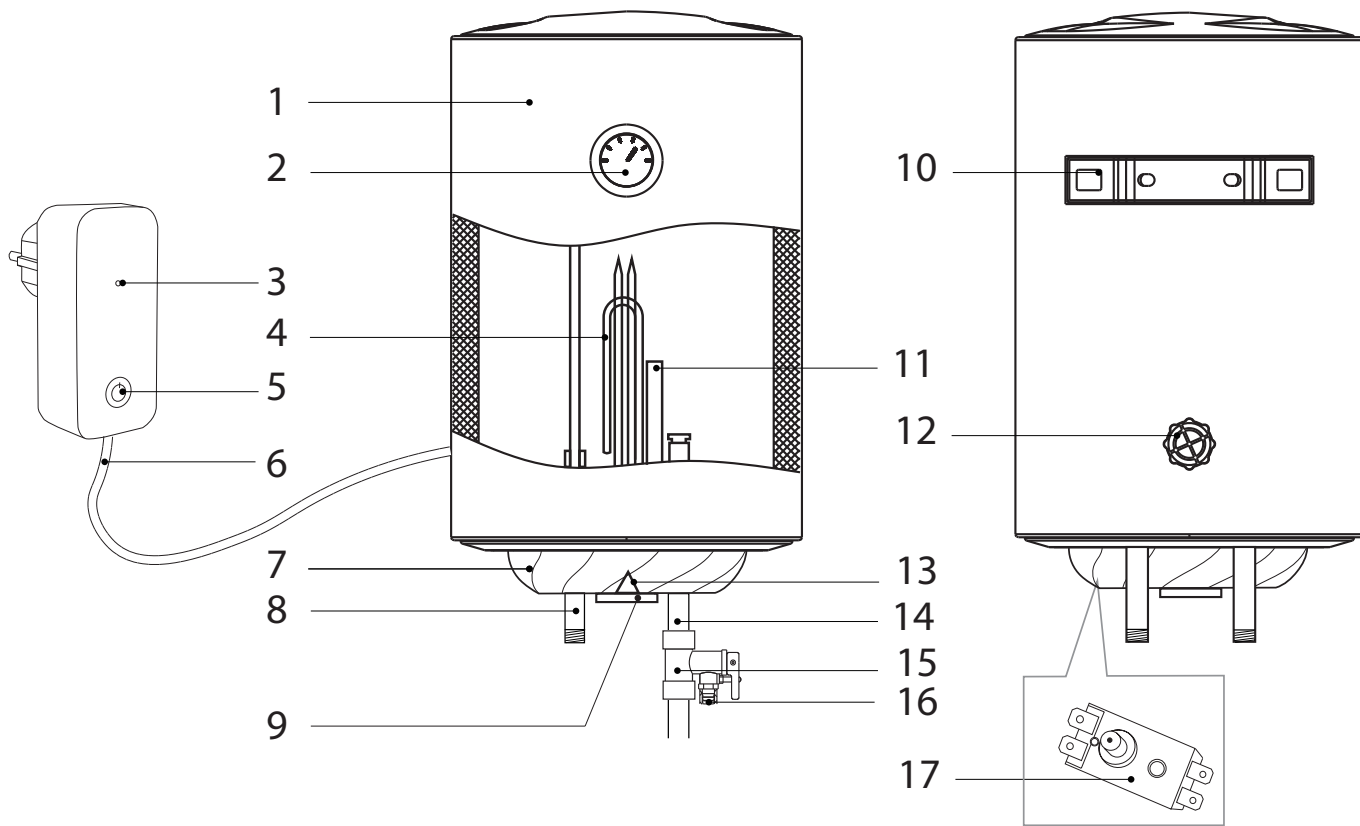
Если вы не получили требуемое качество обслуживания в сервисе, обращайтесь в головной сервисный центр по контактными данным, указанным в условиях гарантийного обслуживания



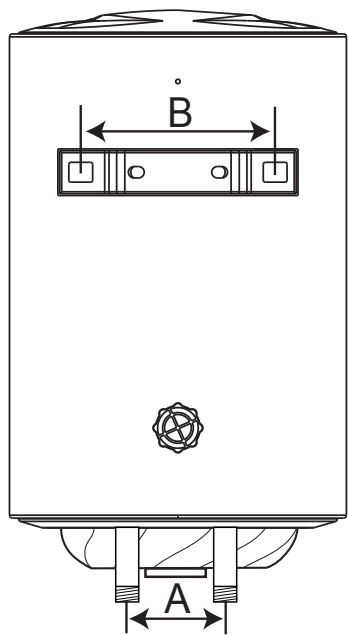
## СОДЕРЖАНИЕ

Меры безопасности .....	8
Технические характеристики .....	10
Устройство модели .....	10
I. ПЕРЕД НАЧАЛОМ ИСПОЛЬЗОВАНИЯ .....	10
II. ЭКСПЛУАТАЦИЯ ПРИБОРА .....	11
Установка .....	11
Подключение к водопроводу .....	11
Подключение к электрической сети .....	11
Использование .....	12
Блокировка .....	12
Технология Ready for Sky .....	12
Удаленное управление прибором через приложение R4S Gateway .....	12
Слив воды .....	13
Системы защиты .....	13
III. ТЕХНИЧЕСКОЕ ОБСЛУЖИВАНИЕ .....	13
Замена магниевго анода и очистка от накипи .....	13
Хранение и транспортировка .....	14
IV. ПЕРЕД ОБРАЩЕНИЕМ В СЕРВИС-ЦЕНТР .....	14
V. ГАРАНТИЙНЫЕ ОБЯЗАТЕЛЬСТВА .....	14
VI. УСЛОВИЯ ГАРАНТИЙНОГО ОБСЛУЖИВАНИЯ .....	15

A1

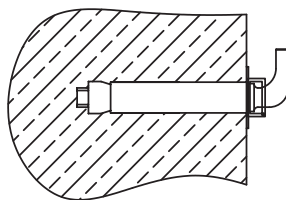


1

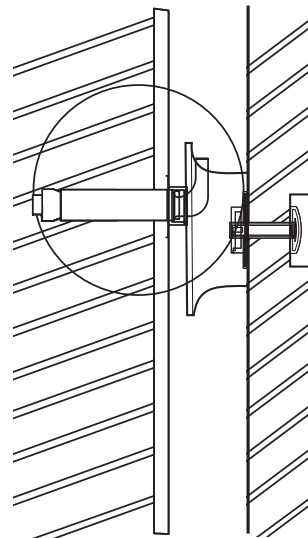


A = 100 mm  
B = 200 mm

2

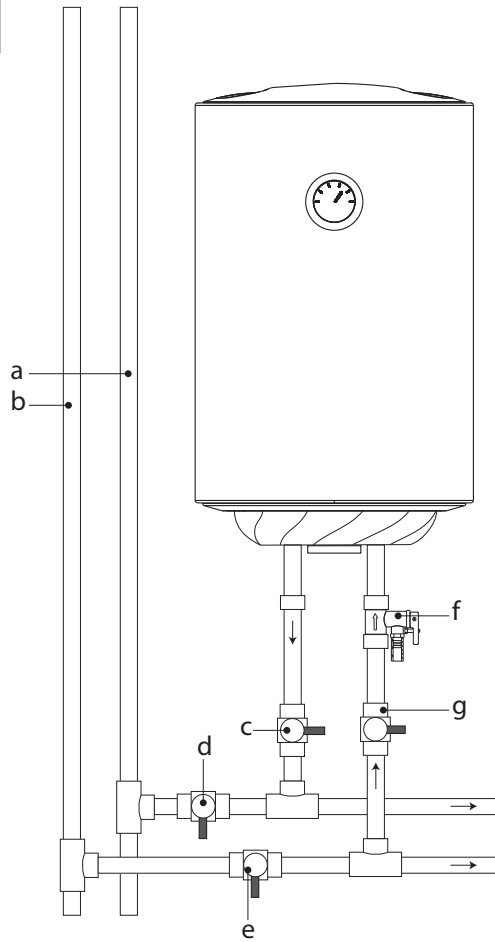


3

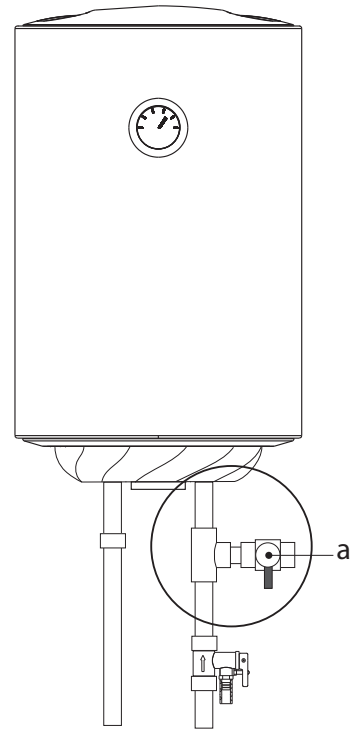


A2

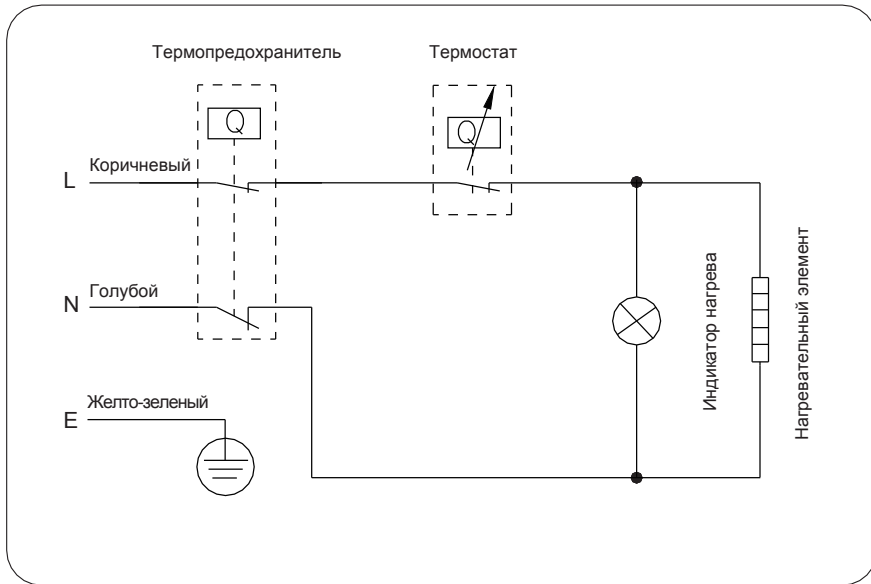
A3



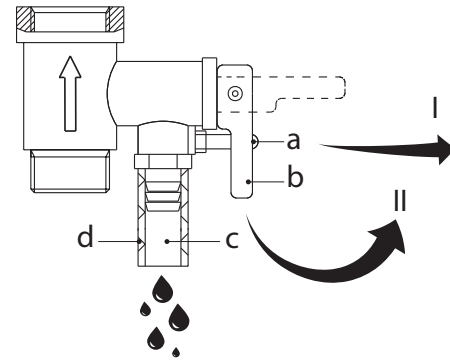
A4



A5



A6



## УВАЖАЕМЫЙ ПОКУПАТЕЛЬ!


Благодарим вас за то, что отдали предпочтение бытовой технике REDMOND. REDMOND – это качество, надежность и неизменно внимательное отношение к потребностям клиентов. Надеемся, что вам понравится продукция компании и вы также будете выбирать наши изделия в будущем.

Водонагреватели Skywaterheat RWH-302S, RWH-502S, RWH-802S, RWH-1002S предназначены для горячего водоснабжения бытовых помещений, имеющих водопровод холодной воды с соответствующим давлением, и снабжены функцией дистанционного управления через мобильное приложение Ready for Sky.

*Хотите узнать больше? Посетите наш сайт [www.redmond.company](http://www.redmond.company).*

Здесь вы найдете актуальную информацию о предлагаемой технике REDMOND и ожидаемых новинках, сможете получить консультацию онлайн, а также заказать продукцию REDMOND и оригинальные аксессуары к ней в нашем интернет-магазине.

**Служба поддержки пользователей REDMOND в России: 8-800-200-77-21 (звонок по России бесплатный).**

 *Прежде чем использовать данное изделие, внимательно прочитайте руководство по эксплуатации и сохраните его в качестве справочника. Правильное использование прибора значительно продлит срок его службы.*

**Меры безопасности и инструкции, содержащиеся в данном руководстве, не охватывают все возможные ситуации, которые могут возникнуть в процессе эксплуатации прибора. При работе с устройством пользователь должен руководствоваться здравым смыслом, быть осторожным и внимательным.**

## МЕРЫ БЕЗОПАСНОСТИ

- Производитель не несет ответственности за повреждения, вызванные несоблюдением требований по технике безопасности и правил установки и эксплуатации изделия.
- Данный электроприбор предназначен для использования в бытовых условиях и может применяться в квартирах, загородных домах, гостиничных номерах, бытовых помещениях магазинов, офисов или в других подобных условиях непромышленной эксплуатации. Промышленное или любое другое нецелевое использование устройства будет считаться нарушением условий надлежащей эксплуатации изделия. В этом случае производитель не несет ответственности за возможные последствия.

- Перед подключением устройства к электросети проверьте, совпадает ли ее напряжение с номинальным напряжением питания прибора (см. технические характеристики или заводскую табличку изделия).
- Используйте удлинитель, рассчитанный на потребляемую мощность прибора, – несоответствие параметров может привести к короткому замыканию или возгоранию кабеля.
- Подключайте прибор только к розеткам, имеющим заземление. Это обязательное требование электробезопасности.

**STOP** *ПОМНИТЕ: случайное повреждение кабеля электропитания может привести к неполадкам, которые не соответствуют условиям гарантии, а также к поражению электротоком. При повреждении шнура питания его замену, во избежание опасности, должен производить изготовитель, сервисная служба или аналогичный квалифицированный персонал.*

- Перед очисткой прибора убедитесь, что он отключен от электросети. Строго следуйте инструкциям по очистке прибора.

**STOP** *ЗАПРЕЩАЕТСЯ погружать корпус прибора в воду или помещать его под струю воды!*

- Эксплуатация неправильно установленного прибора может привести к травмам и повреждению имущества.
- Если установка водонагревателя повлечет за собой переоборудование (переустройство) жилых и нежилых помещений в жилых домах, то допускается производить его установку только после получения соответствующих разрешений в установленном порядке.
- Перед подключением к электросети необходимо заполнить прибор водой.
- В отсутствии воды в системе водоснабжения запрещается использовать воду из бака водонагревателя.



- В холодное время года, если водонагреватель не эксплуатируется длительное время, вам нужно спустить воду из бака.
  - Запрещается эксплуатация водонагревателя при температуре окружающей среды ниже 1°C. При этом бак водонагревателя необходимо содержать без воды.
  - Не касайтесь прибора, если вы без обуви или у вас мокрые руки и/или ноги.
  - При монтаже и эксплуатации прибора не допускается:
    - подключать электропитание, если прибор не заполнен водой;
    - снимать защитную крышку при включенном электропитании;
    - использовать прибор без заземления;
    - подключать прибор к водопроводной сети с давлением выше 0,75 МПа;
    - подключать прибор к водопроводу без предохранительного клапана;
    - сливать воду из прибора при включенном электропитании;
    - использовать запасные части, не рекомендованные производителем;
    - использовать воду из прибора для приготовления пищи;
    - изменять конструкцию и установочные размеры кронштейнов прибора;
    - использовать прибор в незакрытых и неотапливаемых помещениях.
- STOP** ЗАПРЕЩАЕТСЯ модифицировать или заменять предохранительный клапан на другой, не соответствующий действующим требованиям и нормам, если он не включен в комплект.
- Во избежание причинения вреда имуществу в случае неисправностей системы горячего водоснабжения необходимо производить монтаж прибора только в помещениях, имеющих гидроизоляцию полов. При установке в помещениях с полами без гидроизоляции необходимо установить под прибор защитный поддон (не входит в комплект поставки) с отводом в канализацию.
- Все монтажные, сантехнические и электромонтажные работы должны производиться квалифицированным персоналом, имеющим право на проведение соответствующих работ.
  - Прибор не предназначен для использования лицами (включая детей) с пониженными физическими, психическими или умственными способностями или при отсутствии у них опыта или знаний, если они не находятся под контролем или не проинструктированы об использовании данного прибора лицом, ответственным за их безопасность. Дети должны находиться под присмотром для недопущения игры с прибором.
  - Запрещены самостоятельный ремонт прибора или внесение изменений в его конструкцию. Ремонтные работы должен выполнять квалифицированный специалист с использованием запасных частей, произведенных фирмой-изготовителем. При несоблюдении данного требования производитель снимает с себя все гарантийные обязательства. Непрофессионально выполненная работа может привести к поломке прибора, травмам и повреждению имущества.
- STOP** **ВНИМАНИЕ!** *Запрещено использование прибора при любых неисправностях.*

**Технические характеристики**

Модель	RWH-302S	RWH-502S	RWH-802S	RWH-1002S
Напряжение	220-240 В, 50 Гц			
Мощность	1500 Вт			
Защита от поражения электрическим током	класс I			
Номинальный объем	30 л	50 л	80 л	100 л
Тип управления	механический, дистанционный (технология Ready for Sky)			
Стандарт передачи данных	Bluetooth v4.0			
Поддержка на операционных системах	iOS, Android			
Индикатор температуры	есть			
Тип термостата	капиллярный			
Диапазон температур нагрева	30-75°C			
Периодические колебания температуры воды	не более 10°C			
Минимальное рабочее давление	0,05 МПа			
Номинальное рабочее давление	0,75 МПа			
Среднее время нагрева (на $\Delta T=45^\circ C$ )	~ 71 мин	~ 144 мин	~ 215 мин	~ 248 мин
Термозащита	есть (95°C)			
Степень влагозащитности	IPX1			
Толщина стенки внутреннего бака	1,8 мм			
Материал корпуса	эмалированная сталь + пластик			
Материал внутреннего бака	эмалированная сталь			
Защита внутреннего бака	магниевый анод			
Материал теплоизоляции / средняя толщина теплоизоляции	пенополиуретан / 20 мм			
Диаметр резьбы патрубков подключения холодной и горячей воды	G½			
Размер магниевого анода	Ø18 × 110 мм		Ø22 × 296 мм	
Материал нагревательного элемента	медь			
Тип монтажа	вертикальный			
Крепление	подвесное			
Диапазон эксплуатационных температур	5-40°C			

Габаритные размеры	340 × 362 × 570мм	385 × 407 × 705 мм	450 × 472 × 758 мм	450 × 472 × 908 мм
Вес нетто	14,08 кг ± 3%	17,82 кг ± 3%	23,48 кг ± 3%	28 кг ± 3%
Длина шнура электропитания	1,5 м			

**Комплектация**

Водонагреватель.....	1 шт.
Предохранительный клапан (0,75 МПа).....	1 шт.
Анкерный болт.....	2 шт.
Руководство по эксплуатации.....	1 шт.

*Производитель имеет право на внесение изменений в дизайн, комплектацию, а также в технические характеристики изделия в ходе постоянного совершенствования своей продукции без дополнительного уведомления об этих изменениях.*

**Устройство модели (схема А1, стр. 4)**

1. Корпус прибора
2. Индикатор температуры
3. Индикатор питания
4. Нагревательный элемент
5. Кнопка управления
6. Шнур электропитания
7. Защитная крышка
8. Выходной патрубок горячей воды
9. Регулятор нагрева
10. Кронштейн
11. Магниевый анод
12. Упор
13. Индикатор нагрева
14. Входной патрубок холодной воды
15. Устройство сброса давления (предохранительный клапан)
16. Выпускное отверстие предохранительного клапана
17. Термопредохранитель с кнопкой

**I. ПЕРЕД НАЧАЛОМ ИСПОЛЬЗОВАНИЯ**

Аккуратно достаньте изделие и его комплектующие из коробки. Удалите все упаковочные материалы и рекламные наклейки.



*Обязательно сохраните на месте предупреждающие наклейки, наклейки-указатели (при наличии) и табличку с серийным номером изделия на его корпусе!*

После транспортировки или хранения при низких температурах необходимо выдержать прибор при комнатной температуре не менее 2 часов перед включением.

Корпус прибора протрите влажной тканью и просушите. Перед установкой убедитесь в том, что видимые части прибора не имеют повреждений, сколов и других дефектов.

## II. ЭКСПЛУАТАЦИЯ ПРИБОРА

### Установка

1. При выборе места установки прибора учитывайте доступность водопроводных труб и электрической розетки. Рекомендуется устанавливать прибор максимально близко к месту использования горячей воды, чтобы сократить теплопотери.

**STOP** Не размещайте под прибором предметы, которые могут пострадать от воздействия воды.

**i** Для удобства обслуживания и очистки расстояние для свободного доступа к электрическим частям должно составлять не менее 0,5 м. В случае размещения прибора в труднодоступных местах (антресоли, ниши и т.п.) монтаж и демонтаж прибора для проведения гарантийного и технического обслуживания осуществляется потребителем самостоятельно либо за его счет.

2. Приступая к монтажу, убедитесь, что стена, на которую будет производиться установка, способна выдержать как минимум двукратный вес наполненного водой прибора. В случае крепления на стену с низкой грузоподъемностью необходимо принять соответствующие меры по ее укреплению.
3. Выбрав место для расположения прибора, отмерьте и просверлите отверстия для двух анкерных болтов (входят в комплект поставки), следуя указаниям схемы **A.2** (стр. 5). Установите анкерные болты, убедитесь в надежности фиксации. Установите прибор на крюки анкерных болтов.

**⚠** **ВНИМАНИЕ!** При сверлении отверстий в стене следует учитывать проходящие в ней кабели, каналы и трубы.

Анкерные болты должны быть вмонтированы в стену таким образом, чтобы исключить перемещение по ним кронштейна прибора.

Устанавливайте прибор на крюки, только убедившись в надежности крепления. Падение прибора может привести к повреждению имущества и серьезным травмам. Используйте только входящие в комплект детали.

### Подключение к водопроводу

1. Входной патрубок для подключения холодной воды имеет маркировку синего цвета. Выходной патрубок для подключения горячей воды имеет маркировку красного цвета. Установите предохранительный клапан на входе холодной воды. Во избежание протечки используйте резиновые уплотнители (не входят в комплект поставки) в местах стыков. При подключении к водопроводной системе следуйте указаниям схемы **A.3** (стр. 6):

- a. Магистраль горячей воды
- b. Магистраль холодной воды
- c. Вентиль подачи горячей воды из прибора
- d. Вентиль подачи горячей воды в квартиру
- e. Вентиль подачи холодной воды в квартиру
- f. Предохранительный клапан
- g. Вентиль подачи холодной воды в прибор

2. При монтаже не прилагайте чрезмерных усилий, которые могут привести к смещению патрубков прибора и, как следствие, к нарушению покрытия внутреннего бака.

**i** Если давление в водопроводе превышает 0,75 МПа, то на входе перед предохранительным клапаном необходимо установить соответствующий редуцирующий клапан (не входит в комплект поставки).

Для удобства обслуживания при монтаже прибора рекомендуется установить сливной вентиль (не входит в комплект поставки) — п. а на схеме **A.4** (стр. 6).

Рекомендуется смонтировать отвод воды в канализацию от выпускного отверстия предохранительного клапана через сливную пластиковую трубу или шланг (не входит в комплект поставки). Сливная труба, присоединенная к устройству сброса давления, должна быть постоянно направлена вниз и должна находиться в незамерзающей окружающей среде.

**STOP** ЗАПРЕЩАЕТСЯ использовать гибкую подводку, бывшую ранее в употреблении.

3. После установки откройте вентиль подачи горячей воды из прибора, затем вентиль подачи холодной воды в прибор и кран горячей воды на смесителе. Прибор начнет заполняться водой. Предварительно убедитесь, что вентиль подачи горячей воды в квартиру перекрыт.
4. Как только прибор заполнится водой, из крана польется вода. Закройте кран на смесителе.

**i** В штатном режиме вентиль подачи холодной воды в прибор всегда должен быть открыт. **ВНИМАНИЕ!** Если вода, подаваемая в водонагреватель, не соответствует стандарту на водопроводную воду, на входе водонагревателя необходимо установить фильтр, тип и параметры которого может подобрать мастер сервисного обслуживания.

### Подключение к электрической сети

**⚠** Перед подключением к электросети убедитесь, что прибор заполнен водой!

Подключите прибор к электросети, предварительно убедившись, что ее параметры совпадают с параметрами прибора (см. раздел «Технические характеристики» или заводскую табличку изделия).

Электророзетка, к которой производится подключение, должна быть расположена в легкодоступном месте и иметь заземление. Степень пыле- и влагозащитности используемой розетки должна быть не ниже IP44.

Принципиальная электрическая схема приведена на рис. **A.5** (стр. 7).

## Использование

1. Нажмите кнопку управления на шнуре питания, загорится индикатор питания.
2. С помощью регулятора нагрева установите желаемую температуру воды, загорится индикатор нагрева.
3. Когда вода в приборе нагреется до заданного значения, индикатор нагрева погаснет, прибор перейдет в режим поддержания температуры. Если температура воды в приборе опустится ниже установленной, нагревательный элемент включится автоматически, подогреет воду, затем снова отключится. Индикатор нагрева будет соответственно загораться и гаснуть.

**i** На индикаторе температуры отображается примерная температура в центральной части бака. Температура воды на выходе может отличаться.

**ВНИМАНИЕ!** Температура воды внутри прибора может достигать 75°C. Во избежание ожога перед использованием отрегулируйте температуру воды с помощью смесителя.

В процессе работы корпус прибора и водопроводная труба под предохранительным клапаном могут нагреваться. Это не является неисправностью.

**ВНИМАНИЕ!** Вода может капать из сливной трубы устройства сброса давления, данная труба должна оставаться открытой в атмосферу.

При обнаружении значительных утечек воды из прибора следует незамедлительно отключить его от электро- и водоснабжения и обратиться в сервисную службу.

4. Для отключения прибора нажмите кнопку управления на шнуре питания, индикатор питания погаснет.
5. Отключите прибор от электросети.

**STOP** **ВНИМАНИЕ!** Вода из водонагревателя не предназначена для питья и приготовления пищи.

## Блокировка

Вы можете заблокировать подачу электроэнергии к прибору для обеспечения дополнительной безопасности.

1. Для включения блокировки в режиме ожидания (индикатор питания не горит) трижды нажмите кнопку управления на шнуре питания. Подача электроэнергии на устройство будет прервана, в этом режиме индикатор мигает красным.
2. Для отключения режима блокировки и возобновления подачи электроэнергии снова трижды нажмите кнопку управления. Индикатор погаснет, прибор перейдет в режим ожидания.

**i** При отключении устройства от электросети и повторном подключении блокировка сохраняется.

## Технология Ready for Sky

Технология Ready for Sky позволяет вам с помощью одноименной программы-приложения управлять прибором дистанционно с помощью смартфона или планшета.

1. Загрузите программу из магазина приложений App Store или Google Play (в зависимости от операционной системы мобильного устройства).

**i** Минимальную поддерживаемую версию операционной системы уточняйте на официальном сайте компании [www.redmond.com.ru](http://www.redmond.com.ru) или в описании к приложению в магазинах App Store и Google Play.

2. Запустите приложение Ready for Sky, создайте аккаунт и следуйте появляющимся подсказкам.
3. Подключите прибор к электросети, прибор перейдет в режим ожидания (индикатор питания не горит).
4. Из списка доступных устройств выберите подключаемый прибор. Нажмите и удерживайте кнопку управления на шнуре электропитания, пока индикатор не мигнет.
5. Отпустите кнопку, начнется процесс синхронизации, индикатор будет поочередно загораться зеленым и красным. По окончании синхронизации прибор перейдет в режим ожидания.

**i** Если в течение 10 секунд соединение с мобильным устройством не будет установлено, прибор перейдет в режим ожидания.

Для обеспечения стабильной связи мобильное устройство должно находиться не более чем в 15 метрах от прибора.

6. Для отключения возможности дистанционного управления прибором и удаления информации о ранее подключенных устройствах в режиме ожидания нажмите и удерживайте кнопку управления, пока индикатор не загорится красным. Отпустите кнопку, прибор перейдет в режим ожидания.

Компания REDMOND рада представить вам новинку технологии Ready for Sky – приложение R4S Gateway. Данное приложение позволит вам управлять бытовой техникой из любой точки мира с помощью сети Интернет: оно станет мостом между приборами серии Ready for Sky у вас дома и вашим мобильным устройством.

## Удаленное управление прибором через приложение R4S Gateway

1. Настройте дистанционное управление прибором через основное управляющее приложение (Ready for Sky) согласно разделу «Технология Ready for Sky».
2. Скачайте и установите приложение R4S Gateway на смартфон или планшет, который вы собираетесь оставить дома в качестве гейтвэя. На нем должна быть установлена операционная система Android, минимальные требования для которой указаны на официальном сайте компании [www.redmond.com.ru](http://www.redmond.com.ru) или в описании к приложению в магазине Google Play. Удостоверьтесь, что устройство подключено к сети Интернет (GSM, Wi-Fi и т. д.), Bluetooth включен.
3. Войдите в приложение R4S Gateway под тем же аккаунтом, которым вы пользуетесь при работе с основным управляющим приложением (Ready for Sky).
4. В приложении R4S Gateway проведите пальцем по экрану сверху вниз (свайп): Skywaterheat RWH- 302S / RWH-502S / RWH-802S / RWH-1002S появится в списке доступных приборов.

**ВНИМАНИЕ:**

Для обеспечения стабильного соединения ваш домашний смартфон или планшет с приложением R4S Gateway должен находиться не более чем в 15 метрах от используемых бытовых приборов.

Не устанавливайте приложения Ready for Sky и R4S Gateway на одно мобильное устройство. Это может привести к сбоям в работе приложений.

Приложение R4S Gateway работает только с основным управляющим приложением (Ready for Sky).

К устройству-гейтвэю могут подключаться несколько мобильных устройств, то есть одним и тем же прибором могут управлять несколько пользователей. При этом прибор будет выполнять последнюю полученную команду (одномоментно приложение R4S Gateway может работать только с одним аккаунтом). В связи с этим также невозможно одновременное управление прибором через основное приложение и через приложение R4S Gateway (нельзя управлять прибором из ближней и дальней зоны одновременно).

**Слив воды**

Необходимо слить воду из бака, если:

- планируется проведение технического обслуживания;
- прибор не будет использоваться в течение длительного времени;
- прибор будет длительное время находиться в помещении с температурой ниже 5°C.

Чтобы слить воду из бака:

1. Отключите прибор от электросети.
2. Перекройте подачу холодной воды в прибор.
3. Откройте на смесителе кран горячей воды для впуска воздуха.
4. Отвинтите винт предохранительного клапана и поднимите ручку вверх (схема А6, стр. 7):
  - a. Винт предохранительного клапана
  - b. Ручка
  - c. Выпускное отверстие предохранительного клапана
  - d. Сливная труба (не входит в комплект)

При этом слив воды из водонагревателя будет осуществляться через выпускное отверстие в клапане.



**ВНИМАНИЕ!** Вода может быть горячей.



Если установлен сливной вентиль, слив воды осуществляется через него, без использования предохранительного клапана.

**Системы защиты**

- Прибор снабжен термopредохранителем, который отключает питание прибора в случае перегрева или отсутствия воды. Если это произошло:
  1. Отключите прибор от электросети, дайте ему остыть.
  2. Снимите защитную крышку прибора при помощи инструмента.

3. Нажмите кнопку, расположенную на термopредохранителе, до щелчка.
4. Установите защитную крышку на прибор.
5. Убедитесь, что прибор заполнен водой (см. раздел «Подключение к водопроводу»).
6. Подключите прибор к электросети.

Повторное срабатывание термopредохранителя может означать, что температура внутри бака все еще слишком высока. Откройте кран горячей воды и спустите воду в течение нескольких минут, при этом обеспечив подачу холодной воды в водонагреватель. Уменьшите температуру нагрева.



*Слишком частое срабатывание термopредохранителя может свидетельствовать о неисправности. Обратитесь в авторизованный сервисный центр.*

- Устройство сброса давления (предохранительный клапан) должно быть смонтировано на входе холодной воды при установке прибора (см. раздел «Подключение к водопроводу»). Если давление в баке превысит 0,75 МПа, предохранительный клапан автоматически уменьшит его, при этом из выпускного отверстия может капать вода. Это нормальное явление и не является неисправностью. При любых обстоятельствах ЗАПРЕЩАЕТСЯ блокировать выпускное отверстие предохранительного клапана и подсоединенные к нему трубку или шланг. Устройство сброса давления также выполняет функцию обратного клапана, предотвращая попадание воды из прибора в водопроводную сеть в случае падения давления в последней. Устройство сброса давления должно срабатывать регулярно для удаления известковых осадков и проверки его работоспособности.

**III. ТЕХНИЧЕСКОЕ ОБСЛУЖИВАНИЕ**

Прежде чем приступать к очистке прибора, убедитесь, что он отключен от электросети. Протирайте корпус прибора влажной мягкой тканью.



**ЗАПРЕЩАЕТСЯ** помешать корпус прибора, штепсель и шнур электропитания под струю воды или погружать их в воду, а также использовать для очистки прибора любые химически агрессивные или абразивные вещества.


Регулярно очищайте выпускное отверстие устройства сброса давления во избежание закупорки, проводя слив небольшого количества воды из бака (см. раздел «Слив воды»).

**Замена магниевого анода и очистка от накипи**

Магниевый анод предназначен для нейтрализации воздействия электрохимической коррозии на внутренний бак. Магниевый анод является расходным материалом, его рекомендуется заменять не реже одного раза в 12 месяцев. Если вода содержит большое количество химических примесей, то магниевый анод необходимо заменять чаще.

1. Отключите прибор от электросети, дайте ему остыть.
2. Перекройте подачу холодной воды в прибор. Откройте на смесителе кран горячей воды для впуска воздуха.
3. Слейте воду из прибора (см. раздел «Слив воды»).
4. Снимите крышку прибора при помощи инструмента. Отключите провода, отвинтите и извлеките из корпуса опорный фланец.
5. Замените магниевый анод.

6. При необходимости очистите нагревательный элемент от накипи и удалите осадок из бака.
7. Произведите сборку в обратной последовательности. При сборке необходимо повторить укладку и крепление всех жгутов.
8. Перед подключением к электросети убедитесь, что прибор заполнен водой (см. раздел «Подключение к водопроводу»).

 **Образование накипи на нагревательном элементе может привести к выходу прибора из строя, что не является гарантийным случаем.**

**Замена магниевого анода и очистка нагревательного элемента не входят в гарантийное обслуживание.**

*При самостоятельной замене магниевого анода сохраняйте товарный чек на покупку магниевого анода и вносите отметку о дате замены в соответствующий раздел данного руководства.*

### Хранение и транспортировка

Условия хранения:

- температура воздуха – от 5°C до 40°C;
- относительная влажность воздуха – до 80% при 25°C.

Условия транспортировки:

- температура окружающего воздуха – от -50°C до 50°C;
- относительная влажность воздуха – до 100% при 25°C.

Перед хранением и повторной эксплуатацией очистите и полностью просушите все части прибора. Храните прибор в сухом вентилируемом месте вдали от нагревательных приборов и попадания прямых солнечных лучей.

При транспортировке и хранении запрещается подвергать прибор механическим воздействиям, которые могут привести к повреждению прибора и/или нарушению целостности упаковки. Необходимо беречь упаковку прибора от попадания воды и других жидкостей.

## IV. ПЕРЕД ОБРАЩЕНИЕМ В СЕРВИС-ЦЕНТР

Неисправность	Возможные причины	Способ устранения
Прибор не включается	Шнур электропитания не подсоединен к электросети	Подсоедините шнур питания прибора к электросети
	В электророзетке отсутствует напряжение	Подключите прибор к исправной электророзетке
Горячая вода не подается	Отсутствует вода в системе водоснабжения	Дождитесь возобновления подачи воды
	Слабый напор воды	Проверьте систему водоснабжения на наличие засоров
	Подача холодной воды в прибор перекрыта	Откройте вентиль подачи холодной воды в прибор
	Прибор не заполнен	Дождитесь, пока прибор заполнится водой
	Неисправен кран смесителя	Замените кран смесителя

Неисправность	Возможные причины	Способ устранения
Низкая температура воды на выходе	Неправильное подключение труб к прибору	Проверьте правильность подключения прибора (см. раздел «Подключение к водопроводу»)
	Слабое напряжение в электросети	Обратитесь к обслуживающей ваш дом организации
Частое срабатывание термopедохранителя	На нагревательном элементе образовалась накипь	Произведите чистку прибора и техническое обслуживание нагревательного элемента (см. раздел «Уход за прибором»)
Индикатор нагрева не горит	Индикатор перегорел	Обратитесь в авторизованный сервисный центр для замены
Вода протекает	Стыки негерметичны	Используйте резиновые уплотнители (не входят в комплект поставки)
	Бак пропускает воду	Обратитесь в авторизованный сервисный центр
Попытка синхронизации не удалась	Отключена функция Bluetooth на мобильном устройстве	Включите функцию Bluetooth на мобильном устройстве
	Приложение Ready for Sky на мобильном устройстве неактивно	Откройте приложение Ready for Sky на мобильном устройстве
	Синхронизируемые устройства находятся слишком далеко	Убедитесь что устройства находятся в пределах 15 метров друг от друга

 **В случае если неисправность устранить не удалось, обратитесь в авторизованный сервисный центр.**

**ВНИМАНИЕ!** В случае возникновения какого-либо сбоя в работе приложения Ready for Sky обращение в сервисный центр не обязательно. Обратитесь в службу технической поддержки REDMOND и получите консультацию наших специалистов по устранению ошибки и/или сбоя в работе Ready for Sky. Ваши предложения и замечания по работе приложения будут учтены при очередном обновлении. Контактные данные службы поддержки пользователей продукции REDMOND в вашей стране можно найти на сайте [www.redmond.com.au](http://www.redmond.com.au). Вы также можете получить помощь, заполнив на данном сайте форму обратной связи.

## V. ГАРАНТИЙНЫЕ ОБЯЗАТЕЛЬСТВА

На компоненты данного изделия предоставляется гарантия сроком на 12 месяцев с момента его приобретения. Гарантия на внутренний бак – 5 лет (при условии регулярного обслуживания и замены магниевого анода не реже одного раза в 12 месяцев).

В течение гарантийного периода изготовитель обязуется устранить путем ремонта, замены деталей или замены всего изделия любые заводские дефекты, вызванные недостаточным качеством материалов или сборки. Гарантия вступает в силу только в том случае, если дата покупки подтверждена печатью магазина и подписью продавца на оригинальном гарантийном талоне. Настоящая гарантия признается лишь в том случае, если изделие применялось в соответствии с руководством по эксплуатации, не ремонтировалось, не разбиралось и не было повреждено в результате неправильного обращения с ним, а также сохранена полная комплектность изделия. Данная гарантия не распространяется на есте-

ственный износ изделия и расходные материалы (фильтры, лампочки, антипригарные покрытия, уплотнители и т. д.).

Ответственность за соблюдение правил установки и подключения лежит на пользователе (в случае самостоятельного подключения) либо на организации, осуществившей подключение. При установке и эксплуатации прибора пользователь обязан строго соблюдать следующие требования:

- следовать указаниям настоящего руководства по обеспечению безопасности, правилам установки, подключения, эксплуатации и технического обслуживания;
- не допускать механических повреждений прибора в результате небрежного хранения, транспортировки и монтажа;
- исключить замерзание воды в приборе;
- использовать для нагрева в приборе воду без механических и химических примесей, соответствующую стандартам на водопроводную воду;
- эксплуатировать прибор с правильно установленным и исправно работающим устройством сброса давления (предохранительным клапаном), входящим в комплект поставки.

Производитель не несет ответственности за повреждения, вызванные несоблюдением требований по технике безопасности, правил установки, эксплуатации и технического обслуживания изделия. Гарантия не распространяется на неполадки, возникшие в результате эксплуатации прибора в сетях (электрической и водоснабжения) с несоответствующими параметрами и в результате вмешательства третьих лиц, а также на претензии по внешнему виду прибора.

Производителем установлен срок службы прибора – 6 лет со дня его приобретения. Срок действителен при условии, что эксплуатация изделия производится в соответствии с данным руководством и применимыми техническими стандартами.

*Упаковку, руководство пользователя, а также сам прибор необходимо утилизировать в соответствии с местной программой по переработке отходов. Проявите заботу об окружающей среде: не выбрасывайте такие изделия вместе с обычным бытовым мусором.*

## VI. УСЛОВИЯ ГАРАНТИЙНОГО ОБСЛУЖИВАНИЯ

Данная программа несет гарантийные обязательства в течение 12 месяцев со дня продажи товара или с даты изготовления изделия (в случае, если дату продажи определить невозможно). Дату изготовления прибора можно найти в серийном номере, расположенном на идентификационной наклейке на корпусе изделия. Серийный номер состоит из 13 знаков. 6-й и 7-й знаки обозначают месяц, 8-й – год выпуска устройства. Сроки действительны только при соблюдении клиентом условий гарантийного обслуживания. Настоящая гарантия не распространяется на изделия, используемые в промышленных и/или коммерческих целях.

0	0	0	0	0	1	1	2	3	3	3	3	3
---	---	---	---	---	---	---	---	---	---	---	---	---

1 – месяц производства (01 – январь, 02 – февраль ... 12 – декабрь)

2 – год производства (1 – 2011 г., 2 – 2012 г. ... 0 – 2020 г.)

3 – серийный номер модели

При покупке проследите, чтобы продавец правильно заполнил гарантийный талон, указал серийный номер аппарата, дату продажи, поставил печать, а также подпись продавца.

Проверьте изделие, комплектность, техническое состояние, ознакомьтесь с условиями гарантии и поставьте свою подпись.

Не допускается вносить изменения, стирать или переписывать данные, указанные в гарантийном талоне.

**Гарантия не распространяется на изделия с повреждениями, вызванными:**

- неправильной эксплуатацией, небрежным обращением, неправильным подключением, несоблюдением прилагаемого руководства;
- механическими, тепловыми и иными повреждениями, возникшими по причине неправильной эксплуатации, небрежного отношения или несчастного случая;
- несвоевременной очисткой фильтров и других частей и аксессуаров, требующих периодической очистки и замены;
- попаданием внутрь посторонних предметов, жидкостей, насекомых, грызунов и т. д.;
- повреждением электрических шнуров;
- подключением в сеть с напряжением, отличным от указанного в правилах эксплуатации на данное изделие, или с несоответствием стандартным параметрам питающей сети;
- неавторизованным ремонтом и другими вмешательствами, повлекшими изменения конструкции изделия;
- действиями непреодолимой силы (пожар, наводнение, молния и др.);
- воздействием высоких внешних температур на термостойкие части изделия;
- изменением, удалением или неразборчиво напечатанным серийным номером.

Гарантия не распространяется на узлы, механизмы и аксессуары, имеющие естественный срок износа. В соответствии с руководством по эксплуатации под действие гарантии не подпадают работы по техническому обслуживанию прибора.

**Адрес организации, уполномоченной на принятие претензий от покупателей и производящей ремонт и техническое обслуживание товара:** Россия, г. Санкт-Петербург, ул. Шепетовская, д. 1, 000 «Ра сервис». Тел.: 8(812)740-16-28.

Информацию о наличии сервисных центров в вашем регионе можно также уточнить на сайте [www.redmond.com.ru/services](http://redmond.com.ru/services). Служба поддержки пользователей в России: тел. 8-800-200-77-41 (звонок по России бесплатный).

Служба поддержки пользователей в Республике Беларусь: тел. 8-820-007-10-211 (звонок по Республике Беларусь бесплатный).

Если вы не получили требуемое качество обслуживания в сервисе (установленные требованиями Закона о защите прав потребителей сроки на устранение неисправностей по гарантии превышены, отсутствуют запасные части, некачественно выполнен ремонт и т. д.), – обращайтесь в головной сервисный центр по телефону 8-800-200-77-41 или заполните форму на официальном сайте <http://redmond.com.ru/support/rate.php>. Благодаря обратной связи мы исправим возникающие недочеты, чтобы сервис был качественным, своевременным и удобным. Спасибо за вашу помощь.

## Заполняется фирмой-продавцом

Гарантийный талон №

Вид техники

Модель

Дата продажи

Серийный номер

Фирма-продавец

Подпись продавца

Печать фирмы-продавца

Изделие надлежащего качества, укомплектовано, технически исправно, претензий не имею. С условиями гарантии ознакомлен.

Подпись покупателя

## Информация о произведенных ремонтах

Гарантийный талон №

Дата приема

Дата выдачи

Заявленный дефект

Описание ремонта

Подпись

Печать сервисного центра









Прибор изготовлен по ТУ ВУ 190878056.007-2016.

Прибор по условиям безопасности в эксплуатации соответствует требованиям защиты класса I ГОСТ IEC 60335-2-21-2012.

Производитель: ООО «МИДЕА-ГОРИЗОНТ», 220014, Республика Беларусь, г. Минск, пер. С. Ковалевской, д. 52. По лицензии REDMOND Индастриал Груп, ЛЛСи Уан Коммерс Плаза, 99 Вашингтон-авеню, сьют 805А, Олбани, Нью-Йорк, 12210, Соединенные Штаты Америки.

Импортер: ЗАО «Горизонт-Союз», РФ, 125466, г. Москва, ул. Соколово-Мещерская, д. 29.

© REDMOND. Все права защищены. 2017

Воспроизведение, передача, распространение, перевод или другая переработка данного документа или любой его части без предварительного письменного разрешения правообладателя запрещены.

Produced by Redmond Industrial Group LLC, USA  
One Commerce Plaza, 99 Washington Ave, Ste. 805A,  
Albany, New York, 12210, United States  
[www.redmond.company](http://www.redmond.company)  
[www.multivarka.pro](http://www.multivarka.pro)  
[www.store.redmond.company](http://www.store.redmond.company)  
[www.smartredmond.com](http://www.smartredmond.com)  
Сделано в Республике Беларусь

RWH-302S-502S-802S-1002S-UM-2