

REDMOND

Кофеварка
RCM-M1528



РУКОВОДСТВО ПО ЭКСПЛУАТАЦИИ

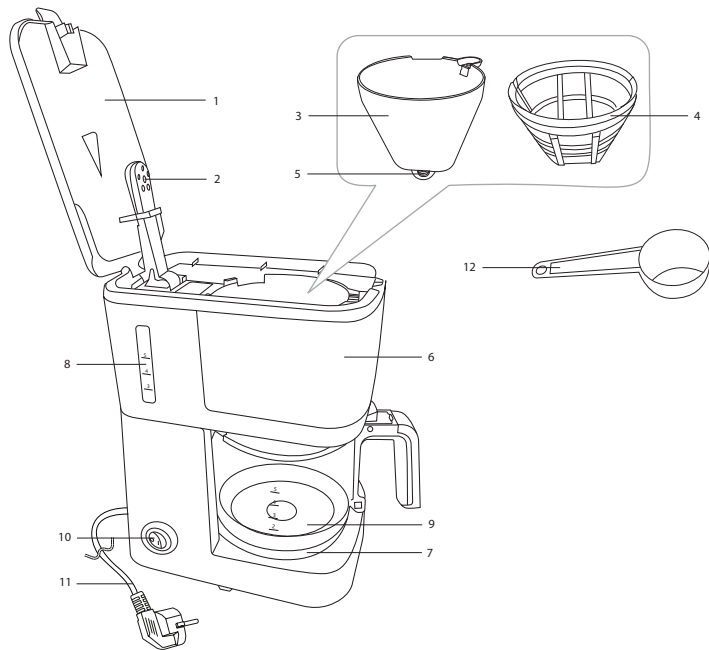
RUS 5

KAZ 12

СОДЕРЖАНИЕ

МЕРЫ БЕЗОПАСНОСТИ.....	5
Технические характеристики	8
Комплектация	8
Устройство прибора.....	8
I. ПЕРЕД НАЧАЛОМ ИСПОЛЬЗОВАНИЯ.....	8
II. ЭКСПЛУАТАЦИЯ ПРИБОРА	9
III. УХОД ЗА ПРИБОРОМ	9
Хранение и транспортировка	10
IV. ПЕРЕД ОБРАЩЕНИЕМ В СЕРВИС-ЦЕНТР	10
V. ГАРАНТИЙНЫЕ ОБЯЗАТЕЛЬСТВА.....	11

A1



УВАЖАЕМЫЙ ПОКУПАТЕЛЬ!

Благодарим вас за то, что отдали предпочтение бытовой технике REDMOND.

REDMOND – это качество, надежность и неизменно внимательное отношение к потребностям клиентов. Надеемся, что вам понравится продукция компании и вы также будете выбирать наши изделия в будущем.

Кофеварка REDMOND RCM-M1528 – современный прибор для приготовления кофе.

Хотите узнать больше? Посетите наш сайт www.redmond.company.

Здесь вы найдете актуальную информацию о предлагаемой технике REDMOND и ожидаемых новинках, сможете получить консультацию онлайн, а также заказать продукцию REDMOND и оригинальные аксессуары к ней в нашем интернет-магазине.

Служба поддержки пользователей REDMOND в России: 8-800-600-90-21 (звонок по России бесплатный).



Прежде чем использовать данное изделие, внимательно прочитайте руководство по эксплуатации и сохраните его в качестве справочника. Правильное использование прибора значительно продлит срок его службы.

Меры безопасности и инструкции, содержащиеся в данном руководстве, не охватывают все возможные ситуации, которые могут возникнуть в процессе эксплуатации прибора. При работе с устройством пользователь должен руководствоваться здравым смыслом, быть осторожным и внимательным.

МЕРЫ БЕЗОПАСНОСТИ

- Производитель не несет ответственности за повреждения, вызванные несоблюдением требований по технике безопасности и правил эксплуатации изделия.
- Данный электроприбор предназначен для использования в бытовых условиях и может применяться в квартирах, загородных домах или в других подобных условиях непромышленной эксплуатации. Промышленное или любое другое нецелевое использование устройства будет считаться нарушением условий надлежащей эксплуатации изделия.

лия. В этом случае производитель не несет ответственности за возможные последствия.

- Перед подключением устройства к электросети проверьте, совпадает ли ее напряжение с номинальным напряжением питания прибора (см. технические характеристики или заводскую табличку изделия).
- Используйте удлинитель, рассчитанный на потребляемую мощность прибора: несоответствие параметров может привести к короткому замыканию или возгоранию кабеля.
- Подключайте прибор только к розеткам, имеющим заземление, – это обязательное требование защиты от поражения электрическим током. Используя удлинитель, убедитесь, что он также имеет заземление.
- Выключайте прибор из розетки после использования, а также во время его очистки или перемещения. Извлекайте электрошнур сухими руками, удерживая его за штепсель, а не за провод.

STOP **ВНИМАНИЕ!** Во время работы прибор нагревается! Будьте осторожны! Не касайтесь руками корпуса прибора во время его работы. Во избежание ожога горячим паром не наклоняйтесь над устройством при открывании крышки.

- Не протягивайте шнур электропитания в дверных проемах или вблизи источников тепла. Следите за тем, чтобы электрошнур не перекручивался и не перегибался, не соприкасался с острыми предметами, углами и кромками мебели.

STOP **ПОМНИТЕ:** случайное повреждение кабеля электропитания может привести к неполадкам, которые не соответствуют условиям гарантии, а также к поражению электротоком. При повреждении шнура питания его замену, во избежание опасности, должен производить изготовитель, сервисная служба или аналогичный квалифицированный персонал.

- Не устанавливайте прибор на мягкую и нетермоустойчивую поверхность, не накрывайте его во время работы: это может привести к нарушению работы и поломке устройства.
 - Запрещена эксплуатация прибора на открытом воздухе: попадание влаги или посторонних предметов внутрь корпуса устройства может привести к его серьезным повреждениям.
 - Используйте прибор на высоте не более 2000 м над уровнем моря.
 - Запрещается открывать крышку прибора во время приготовления кофе.
 - Перед очисткой прибора убедитесь, что он отключен от электросети и полностью остыл. Строго следуйте инструкциям по очистке прибора.
- STOP** ЗАПРЕЩАЕТСЯ погружать корпус прибора в воду или помещать его под струю воды!
- Прибор не предназначен для использования лицами (включая детей) с пониженными физи-

ческими, психическими или умственными способностями или при отсутствии у них опыта или знаний, если они не находятся под контролем или не проинструктированы об использовании данного прибора лицом, ответственным за их безопасность. Дети должны находиться под присмотром для недопущения игры с прибором.

- Запрещены самостоятельный ремонт прибора или внесение изменений в его конструкцию. Ремонт прибора должен производиться исключительно специалистом авторизованного сервис-центра. непрофессионально выполненная работа может привести к поломке прибора, травмам и повреждению имущества.

STOP

ВНИМАНИЕ! Запрещено использование прибора при любых неисправностях.

Технические характеристики

Модель.....	RCM-M1528
Мощность.....	600 Вт
Напряжение.....	220–240 В, 50 Гц
Защита от поражения электротоком	класс I
Тип кофеварки.....	капельная
Материал корпуса	пластик, металл
Материал кувшина.....	термостойкое стекло, пластик
Возможность использования бумажных фильтров	есть
Фильтр	съёмный
Держатель для фильтра.....	съёмный
Объем резервуара для воды	0,6 л
Объем кувшина	0,6 л
Подогрев кувшина	есть
Индикация работы	есть
Система «Капля-стоп».....	есть
Защита от перегрева.....	есть
Габаритные размеры (Ш × В × Г).....	257 × 267 × 147 мм
Вес нетто.....	1,2 кг
Длина электрошнура.....	0,75 м

Комплектация

Кофеварка.....	1 шт.
Съёмный держатель для фильтра	1 шт.
Съёмный фильтр.....	1 шт.
Кувшин для кофе.....	1 шт.
Мерная ложка	1 шт.
Руководство по эксплуатации.....	1 шт.
Сервисная книжка	1 шт.

Производитель имеет право на внесение изменений в дизайн, комплектацию, а также в технические характеристики изделия в ходе постоянного совершенствования своей продукции без дополнительного уведомления об этих изменениях. В технических характеристиках допускается погрешность ±10%.

Устройство прибора (схема А1, стр. 4)

1. Крышка прибора
2. Отверстия для подачи горячей воды
3. Съёмный фильтр
4. Съёмный держатель для фильтра
5. Носик для подачи кофе с защитой от проливания
6. Корпус прибора
7. Металлическая пластина для подогрева кувшина
8. Резервуар для воды с мерной шкалой
9. Кувшин для кофе
10. Переключатель 0/1 с индикатором работы
11. Электрошнур
12. Мерная ложка

I. ПЕРЕД НАЧАЛОМ ИСПОЛЬЗОВАНИЯ

Аккуратно достаньте изделие и его комплектующие из коробки. Удалите все упаковочные материалы и рекламные наклейки.



Обязательно сохраните на месте предупреждающие наклейки, наклейки-указатели (при наличии) и табличку с серийным номером изделия на его корпусе!

После транспортировки или хранения при низких температурах необходимо выдержать прибор при комнатной температуре не менее 2 часов перед включением.

Корпус прибора протрите влажной тканью. Съемные детали промойте теплой водой, тщательно просушите все элементы прибора перед включением в электросеть.



Для удаления возможных посторонних запахов и пыли, возникших при производстве и хранении, а также для дезинфекции прибора наполните резервуар для воды до максимального уровня и включите кофеварку, не устанавливая съемный фильтр и не насыпая кофе. Когда подача воды в кувшин для кофе прекратится, выключите прибор, слейте воду.

II. ЭКСПЛУАТАЦИЯ ПРИБОРА

1. Установите кофеварку на ровную твердую горизонтальную поверхность.
2. Откройте крышку прибора и наполните резервуар для воды чистой холодной водой не выше отметки 5 на мерной шкале. Чтобы наполнить резервуар, используйте кувшин для кофе.



Не наполняйте резервуар для воды непосредственно из-под крана во избежание попадания жидкости внутрь корпуса прибора!

ЗАПРЕЩАЕТСЯ наполнять резервуар для воды горячей водой!

3. Установите съемный фильтр в держатель. Засыпьте молотый кофе в фильтр так, чтобы свободной оставалась не менее половины емкости. Закройте крышку прибора.



Одна мерная ложка соответствует одной чашке кофе.



ЗАПРЕЩАЕТСЯ плотно утрамбовывать молотый кофе в фильтре.



Используйте кофе среднего помола, предназначенный для использования в кофеварках капельного типа. При приготовлении кофе из зерен разного помола степень наполнения фильтра может немного отличаться.


4. Установите кувшин на металлическую пластину для подогрева. Подключите кофеварку к электросети.
5. Переверните переключатель питания 0/1 в положение 1, загорится индикация. Начнется процесс нагрева.
6. Когда необходимая температура будет достигнута, начнется процесс приготовления.
7. После того как резервуар для воды опустеет, прибор закончит работу в режиме приготовления и перейдет в режим поддержания температуры готового напитка.
8. Чтобы выключить кофеварку, переведите переключатель питания 0/1 в положение 0, индикация погаснет. Отключите прибор от электросети.

III. УХОД ЗА ПРИБОРОМ

Перед очисткой прибора убедитесь, что он отключен от электросети и полностью остыл.

После приготовления извлеките и ополосните съемный фильтр и держатель под струей теплой воды. Просушите и установите на место. Кувшин для кофе очищайте с использованием мягких моющих средств. Корпус кофеварки и металлическую пластину для подогрева протирайте влажной мягкой тканью по мере загрязнения.

СТОП ЗАПРЕЩАЕТСЯ помещать прибор под струю воды, погружать его в воду или очищать в посудомоечной машине. Не используйте при очистке губки с абразивным покрытием и любые химически агрессивные или другие вещества, не рекомендованные для применения с предметами, контактирующими с пищей.

 При очистке съемного держателя фильтра обратите внимание на уплотнительную резинку на носике для подачи кофе. Ее повреждение или утеря приведет к выходу из строя механизма защиты от проливания кофе.

Если на внутренних стенках прибора образовались налет или накипь, используйте средство для очистки и удаления накипи с кухонной техники (приобретается отдельно). Следуйте инструкции производителя средства.

Хранение и транспортировка

Перед хранением и повторной эксплуатацией очистите и полностью просушите все части прибора. Храните прибор в сухом вентилируемом месте вдали от нагревательных приборов и попадания прямых солнечных лучей.

При транспортировке и хранении запрещается подвергать прибор механическим воздействиям, которые могут привести к повреждению прибора и/или нарушению целостности упаковок.

Необходимо беречь упаковку прибора от попадания воды и других жидкостей.

IV. ПЕРЕД ОБРАЩЕНИЕМ В СЕРВИС-ЦЕНТР

Неисправность	Возможные причины	Способ устранения
Прибор шумит или не проходит вода	В резервуаре нет воды	Заполните резервуар водой
	После последнего использования прибор был очищен недостаточно тщательно	Проведите очистку прибора в соответствии с рекомендациями раздела «Уход за прибором»
	Прибор сильно засорился	
	Вы используете кофе слишком мелкого помола	Рекомендуем использовать молотый кофе, предназначенный для использования в кофеварках данного типа
Вода протекает слишком быстро	Кофе в фильтре утрамбован слишком сильно	При укладке кофе в фильтр не прикладывайте чрезмерных усилий
	Кофе слишком крупного помола	Попробуйте использовать кофе более мелкого помола
Прибор не включается	Недостаточное количество молотого кофе в фильтре	В следующий раз кладите больше молотого кофе в фильтр
	Шнур электропитания не подсоединен к электросети	Подключите прибор к исправной электророзетке
Во время работы появился неприятный запах	В электророзетке отсутствует напряжение	
	Прибор новый, запах исходит от защитного покрытия	Запах исчезнет после нескольких использований



В случае если неисправность устранить не удалось, обратитесь в авторизованный сервисный центр.



Запчасти для постгарантийного ремонта можно найти на сайте <https://redmondsale.com/>

VI. ГАРАНТИЙНЫЕ ОБЯЗАТЕЛЬСТВА

На данное изделие предоставляется гарантия сроком на 12 месяцев с момента приобретения. В течение гарантийного периода изготовитель обязуется устранить путем ремонта, замены деталей или замены всего изделия любые заводские дефекты. Гарантия вступает в силу только в том случае, если дата покупки подтверждена печатью магазина и подписью продавца на оригинальном гарантийном талоне. Настоящая гарантия признается лишь в том случае, если изделие применялось в соответствии с руководством по эксплуатации, не ремонтировалось, не разбиралось и не было повреждено в результате неправильного обращения с ним, а также сохранена полная комплектность изделия. Данная гарантия не распространяется на естественный износ изделия и расходные материалы (фильтры и т. д.).

Срок службы изделия и срок действия гарантийных обязательств на него исчисляются со дня продажи или с даты изготовления изделия (в случае, если дату продажи определить невозможно). Дату изготовления прибора можно найти в серийном номере, расположенном на идентификационной наклейке на корпусе изделия. Серийный номер состоит из 13 знаков. 4-й и 5-й знаки обозначают месяц, 6-й и 7-й – год выпуска устройства.

0	0	0	1	1	2	2	3	3	3	3	3	3
---	---	---	---	---	---	---	---	---	---	---	---	---

1 – месяц производства (01 – январь, 02 – февраль ... 12 – декабрь)

2 – год производства (21 – 2021 г., 22 – 2022 г.... 30 – 2030 г.)

3 – серийный номер модели

Установленный производителем срок службы прибора составляет 3 года со дня его приобретения при условии, что эксплуатация изделия производится в соответствии с данным руководством и применимыми техническими стандартами.



Упаковку, руководство пользователя, а также сам прибор необходимо утилизировать в соответствии с местной программой по переработке отходов. После окончания срока службы не выбрасывайте прибор вместе с бытовыми отходами. Передайте его в специализированный пункт для дальнейшей утилизации. Проявите заботу об окружающей среде. Отходы, образующиеся при утилизации изделий, подлежат обязательному сбору с последующей утилизацией в установленном порядке и в соответствии с действующими требованиями и нормами отраслевой нормативной документации, в том числе в соответствии с СанПиН 2.1.7.13522-03 «Гигиенические требования к размещению и обезвреживанию отходов производства и потребления».



Пайдаланар алдында пайдалану бойынша нұсқаулықты мұқият оқып шығыңыз да, оны анықтамалық ретінде сақтап қойыңыз. Аспапты дұрыс пайдалану оның қызметінің мерзімін ұзартады.

Бұл нұсқаулықтағы қауіпсіздік шаралары мен нұсқаулар құралды қолдану кезінде туындауы мүмкін барлық жағдайларды қамтымайды. Бұл құрылғымен жұмыс кезінде қолданушы ақылға сүйеніп, абай әрі мұқият болуы тиіс.

САҚТАНУ ШАРАЛАРЫ

- Өндіруші қауіпсіздік техникасының талаптарын және бұйымды пайдалану ережелерін сақтамаудан туындаған зақымдар үшін жауап бермейді.
- Бұл электр аспап тұрмыстық жағдайларда әзірлеуге арналған көпфункционалды құрылғы болып табылады және пәтерлерде, қала сыртындағы үйлерде немесе өнеркәсіптік емес пайдаланудың басқа жағдайларында қолданыла алады. Құрылғыны өнеркәсіптік немесе кез келген басқа мақсатсыз пайдалану бұйымды дұрыс пайдалану шарттарын бұзу болып табылады. Бұл

жағдайда өндіруші ықтимал салдарлар үшін жауап бермейді.

- Құрылғыны электр желісіне қосар алдында оның кернеуі аспаптың номиналды кернеуіне сәйкес келетінін тексеріңіз (бұйымның техникалық сипаттамалары немесе зауыттық кестесін қараңыз).
- Аспаптың тұтынатын қуатына есептелген ұзартқыш қолданыңыз: параметрлердің сәйкессіздігі қысқа тұйықталуға немесе кабельдің жануына әкеліп соқтыруы мүмкін.
- Бұл құрылғы теңіз деңгейінен максималды 2000 метрге дейін болған биіктікте пайдалануға арналған.
- Аспапты тек жерлендірілетін розеткілерге ғана қосыңыз, – бұл электр қауіпсіздігінің міндетті талабы. Ұзартқышты қолдана отырып, оның жерлендірілетініне көз жеткізіңіз.
- Аспапты қолданған соң, сонымен қатар оны тазалаған немесе тасымалдаған кезде розеткіден өшіріңіз. Электр бауын сымынан емес, штепселінен ұстап тұрып, құрғақ қолмен шығарыңыз.

STOP

НАЗАР АУДАРЫҢЫЗ! Жұмыс кезінде аспап қызады! Абай болыңыз! Аспап корпусына жұмыс істеп тұрғанда қол тигізбеңіз. Ыстық буға күйіп қалмау үшін қақпақты ашқанда құрылғының үстінде еңкеймеңіз.

- Электр қоректендіру бауын есік қуыстарында немесе жылу көздерінің жанында тартпаңыз. Электр бауының бұралмағанын және иілмегенін, үшкір заттарға, бұрыштар мен жиһазға тимегенін қадағалаңыз.

STOP

ЖАДЫҢЫЗДА БОЛСЫН: электр қоректендіру кабелі зақымдалуы кепілдік шарттарына сәйкес келмейтін ақауларға, сонымен қатар электр тоғына ұрынуға әкеліп соқтыруы мүмкін. Зақымдалған электр кабелі сервис-орталықта жедел ауыстыруды талап етеді.

- Азық салынған табақты жұмсақ және ыстыққа төзбейтін бетке орнатпаңыз, оны жұмыс кезінде жаппаңыз, бұл құрылғының жұмысының бұзылуына және сынуына әкеліп соқтыруы мүмкін.

- Аспапты ашық ауада пайдалануға тыйым салынады: құрылғы корпусының ішіне су немесе бөгде заттардың түсуі оны қатты зақымдауы мүмкін.
- Кофені қайнатқан кезде аспаптың қақпағын ашуға тыйым салынады.
- Аспапты тазалар алдында оның электр желісінен өшіріліп, толық суығанына көз жеткізіңіз. Аспапты тазалау бойынша нұсқауларды қатаң ұстанаңыз.

STOP

Аспап корпусын суға батыруға немесе су ағынына түсіруге ТЫЙЫМ САЛЫНАДЫ!

- Бұл аспап физикалық, жүйке немесе психикалық ауытқулары бар немесе тәжірибесі мен білімі жетіспейтін адамдардың (оның ішінде балалардың) қолдануына арналмаған, мұндай тұлғалар қадағаланып, олардың қауіпсіздігі үшін жауап беретін тұлға осы аспапты қолдануға қатысты нұсқау жасалған жағдайлардан басқа. Балалардың аспаппен, оның жинақтаушыларымен, со-

нымен қатар зауыттық орамымен ойнауына жол бермеу мақсатында қадағалап отыру қажет. Құрылғыны тазалау және қызмет көрсетуді балалар ересектердің қарауынсыз жасамауы тиіс.

- Аспапты өздігіңізбен жөндеуге немесе құрылымына өзгеріс енгізуге тыйым салынады. Қызмет көрсету және жөндеу бойынша барлық жұмыстарды авторландырылған сервис-орталық жасауы керек. Біліксіз жасалған жұмыс аспаптың бұзылуына, жарақат пен мүлік зақымдануына әкеліп соқтыруы мүмкін.



НАЗАР АУДАРЫҢЫЗ! Аспапты кез келген ақауларда пайдалануға тыйым салынады.

Техникалық сипаттамалар

Үлгі	RCM-M1528
Қуаты.....	600 Вт
Кернеу.....	220–240 В, 50 Гц
Электр тоғына ұшыраудан қорғаныс.....	I дәреже
Кофеқайнатқының түрі.....	тамшылы
Турқының материалы	пластик, металл
Құманның материалы	қызуға шыдамды шыны, пластик
Қағаз сүзгіні пайдалану мүмкіндігі	бар
Сүзгі.....	алмалы-салмалы
Сүзгіге арналған ұстаушы.....	алмалы-салмалы
Суға арналған резервуар көлемі	0,6 л
Құмыра көлемі	0,6 л
Құмыраны жылыту.....	бар
Жұмыс индикациясы	бар
«Тамшы-стоп» жүйесі.....	бар
Қызып кетуден сақтау.....	бар
Габаритті өлшемдер	
(ені × биіктігі × ұзындығы).....	257 × 267 × 147 мм
Таза салмақ.....	1,2 кг
Электр сымның ұзындығы.....	0,75 м

Жинақ

Кофеқайнатқы	1 дана
Сүзгіге арналған алмалы-салмалы ұстаушы	1 дана
Алмалы-салмалы сүзгі	1 дана
Кофеге арналған құман.....	1 дана
Өлшеуіш қасық.....	1 дана
Пайдалану жөніндегі нұсқаулық.....	1 дана
Сервисті кітапша	1 дана

Өндіруші келесі өзгерістер туралы қосымша хабарландырусыз өз өнімдерін жетілдіру барысында дизайнға, жинақталуға, сонымен қатар бұйымның техникалық сипаттамаларына өзгерістер енгізуге құқылы. Техникалық сипаттамаларда ±10% қателікке жол беріледі.

Аспаптың құрылымы (А1 сурет, 4 бет)

1. Құрал қақпағы
2. Ыстық суды беру саңылауы
3. Алмалы-салмалы сүзгі
4. Сүзгіге арналған алмалы-салмалы ұстаушы
5. Төгілуден қорғанысы бар кофе беруге арналған шүмек
6. Аспаптың корпусы
7. Құманды қыздыруға арналған металл пластина
8. Суға арналған өлшеуіш шәкілі бар сұйыққойма
9. Кофеге арналған құман
10. Жұмыс индикациясы бар О/І ауыстырып-қосқыш
11. Электр сым
12. Өлшеуіш қасық

I. ПАЙДАЛАНА БАСТАУ АЛДЫНДА

Бұйым мен оның құрамдастарын қораптан абайлап шығарыңыз. Барлық орау материалдары мен жарнамалық жапсырмаларды алып тастаңыз.



Корпусағы ескертетін жапсырма, жапсырма-көрсеткіш (бар болса) және бұйымның сериялық нөмірі бар кестешені орнында міндетті түрде сақтаңыз!

Тасымалдау немесе төмен температураларда сақтаған соң аспапты қосар алдында кем дегенде 2 сағатқа бөлме температурасында ұстау керек.

Электр бауды толық жайыңыз. Алмалы-салмалы бөлшектерін жылы сумен жуып, электр желісіне қосар алдында құралдың барлық элементтерін мұқият кептіріңіз.



Аспапты өндіру және сақтау кезінде туындайтын ықтимал бөтен иіс пен шаңнан тазарту үшін, сондай-ақ аспапты залалсыздандыру үшін су резервуарын максималды деңгейге бейін толтырып, алмалы-салмалы сүзгішті қоймай және кофені сеппей, кофе қайнатқышты қоссын. Кофе құмырасына су беру тоқтатылған кезде, аспапты ағытыңыз.

II. ҚҰРАЛДЫ ПАЙДАЛАНУ

1. Тегіс қатты көлденең бетке кофе қайнатқышты орнатыңыз.
2. Аспаптың қақпағын ашыңыз. Өлшегіш межелігінде 5 белгіден жоғары емес таза суық сумен резервуарды толтырыңыз. Резервуарды толтыру үшін, кофе үшін құмыраны пайдаланыңыз.



Сұйықтықтың аспаптың корпусының ішіне ағына жол бер-меу үшін краннан тікелей су үшін резервуарды толтырыңыз!

Суға арналған резервуарды ыстық сумен толтыруға ТЫЙЫМ САЛЫНАДЫ!

3. Алмалы-салмалы сүзгінің тұтқасынан ұстап тұрып, оны ұстағышқа қойыңыз. Сыйымдылықтың жартысынан кемі

бос болатындай етіп қалатындай етіп, сүзгіге ұнтақталған кофені себіңіз. Аспаптың қақпағын жабыңыз.



Бір өлшеуіш қасық бір кесе кофеге тең.



Сүзгінің ішінде ұсақталған кофені тығыз басқыштауға болмайды.



Тамшылы түрдегі кофеқайнатқыларына арналған орташа ұсақталған кофені пайдаланыңыз. Әр-түрлі ұсақталған дәндерден кофені дайындау кезінде сүзгінің толтырылу деңгейі ерекшеленуі мүмкін.

4. Қыздыру үшін металл пластинаға құмыраны қойыңыз. Аспапты электр желіге қосыңыз.
5. О/І қуат көзін ауыстырып қосқышты І қалпына ауыстырыңыз, индикация жанады. Қыздыру процесі басталады.
6. Судың қажетті температурасына жеткеннен кейін дайындау процесі басталады.
7. Су резервуары босағаннан кейін, аспап кофені жасау режимінде жұмысты аяқтайды және дайын сусынның температурасын қолдау режиміне өтеді.
8. Аспапты сөндіру үшін қуат көзінің О/І ауыстырып қосқышын О жайғасымына ауыстырыңыз, индикация сөнеді. Аспапты электр желісінен ажыратыңыз.

III. АСПАП КҮТІМІ

Бұйымды тазалауға кіріспес бұрын оның электр қоректендіру желісінен ажыратылып, толық суығанына көз жеткізіңіз.

Кофені жасағаннан кейін алмалы-салмалы сүзгіні алып тастаңыз.

Сүзгіні ұстағышты алып шығып, жылы су ағынының астына қойып, шайып алыңыз. Кейіп шығарып, орнына қойыңыз. Кофе құмырасын жұмсақ жуатын құралдарды пайдалана отырып, тазалаңыз. Кофе корпусы мен қыздыратын метал пластинаны ластануына қарай дымқыл ылғал матамен сүртіңіз.



Құралды судың астына қоюға немесе ыдыс жуатын машинада тазартуға ТЫЙЫМ САЛЫНАДЫ. Тазалаған кезде абразивтік жабынды ысқыштарды және тағамға тиетін заттармен қолдану үшін ұсынылмаған кез-келген химиялық агрессивтік немесе басқа заттарды пайдаланбаңыз.



Алмалы ұстауышты тазарту кезінде кофе жіберу шүмегіненде нығыздағышты резеңкеге назар аударыңыз. Оның зақымдалуы немесе жоғалту кофенің төгілуінен қорғаныс механизмінің істен шығуына әкеледі.

Егер аспаптың ішкі жақтарында тат немесе қаспақ болса, асүй техникасынан (бөлек сатылады) қаспақтан тазалау мен оны кетіру үшін құралды пайдаланыңыз. Құралды өндірушінің нұсқаулықтарын сақтаңыз.

Сақтау және тасымалдау

Сақтау және қайта пайдаланудың алдында құралдың барлық бөліктерін тазалап, түгел құрғатыңыз. Құралды құрғақ желденетін жерде жылыту аспаптарынан алыс және тікелей күн сәулелерден алыс сақтаңыз.

Тасымалдау және сақтау кезінде құралдың зақымдануына және/немесе ораманың бүтіндігіне әкелуі мүмкін құралды механикалық әсерлерге ұшарытуға тыйым салынады.

Құралдың орамасын су мен басқа да сұйықтықтардан сақтау қажет.



Кепілдіктен кейінгі жөндеуге арналған қосалқы бөлшектерді табуға болады сайтта қолжетімді <https://redmondsale.com/>

IV. СЕРВИС-ОРТАЛЫҚҚА ЖОЛЫҒАР АЛДЫНДА

Ақаулық	Мүмкін болатын себеб	Түзету әдістері
Құрал тым қатты шулайды немесе су өтпейді	Резервуарда су жоқ	Резервуарды сумен толтырыңыз
	Соңғы рет пайдаланғаннан кейін құрал жеткілікті түрде мұқият тазартылған жоқ	«Құралдың күтімі» тарауының ұсыныстарына сәйкес құралды тазалауды жүргізіңіз
	Құрал қатты ластанды	
	Сіз тім ұсақ дәндерді пайдаландыңыз	Осы түрдегі кофеқайнатқыларында пайдалануға арналған ұсақталған кофені қолдануды ұсынамыз
Су тым тез ағады	Сүзгідегі кофе тым қатты басқышталған	Сүзгіге кофені салу кезінде қатты күш жұмсамаңыз
	Кофе тым ірі уатылған	Анағұрлым ұсақ уатылған кофені пайдаланып көріңіз
	Сүзгіде ұсақталған кофенің мөлшері жеткілісіз	Келесі жолы сүзгіге көбірек ұсақталған кофені салыңыз

Ақаулық	Мүмкін болатын себеб	Түзету әдістері
Құрал жұмыс істемейді	Электр қуат беру сымы электр желісіне қосылмаған	Дұрыс электр розеткасына құралды қосыңыз
	Электрлік розеткада кернеу жоқ	
Жұмыс кезінде пластиктің иісі пайдаланды	Құрал жаңа, иісі қорғаныс жабынынан шығады	Иісі бірнеше рет қолданғаннан кейін кетеді

i Егер қателікті дұрыстай алмасаңыз, авторизацияланған сервистік орталыққа жүгініңіз.

V. КЕПІЛДІК МІНДЕТТЕМЕЛЕР

Осы бұйымға сатып алынған сәттен 12 ай мерзіміне кепілдік беріледі. Кепілдік кезеңі ішінде дайындаушы жөндеу, бөлшектерді ауыстыру немесе барлық бұйымды ауыстыру жолымен кез келген зауыттық ақауларды жоюға міндеттенеді. Кепілдік тек сатып алу күні түпнұсқалық кепілдік талонында дүкен мөрімен және сатушы қолымен расталған жағдайда ғана күшіне енеді. Осы кепілдік тек бұйым пайдалану бойынша нұсқаулыққа сәйкес қолданылған, жөнделмеген, бұзылмаған және онымен дұрыс жұмыс істемеу нәтижесінде зақымданбаған, сонымен қатар бұйымның толық жинағы сақталған жағдайда танылады. Осы кепілдік бұйымның табиғи тозуына және шығын материалдарына таралмайды (сүзгілер және т.б.).

Бұйымның қызмет мерзімі мен кепілдік міндеттемелердің жарамдылық мерзімі өндірілген кезден бастап немесе бұйым жасалған кезден бастап есептеледі (егер сатылған күнін анықтау мүмкін болмаса).

Аспап өндірілген күнді бұйым корпусының сәйкестендіру жапсырмасындағы сериялық нөмірден табуға болады. Сериялық нөмір 13 белгіден тұрады. 4-ші және 5-ші белгілер айды, 6-шы және 7-ші – құрылғының шығарылған жылын білдіреді.

0	0	0	1	1	2	2	3	3	3	3	3	3
---	---	---	---	---	---	---	---	---	---	---	---	---

1 – өндірілген айы (01 – қаңтар, 02 – ақпан ... 12 – желтоқсан)

2 – өндірілген жылы (21 – 2021 ж., 22 – 2022 ж. ... 30 – 2030 ж.)

3 – үлгінің сериялық нөмірі

Өндіруші бекіткен аспаптың қызмет ету мерзімі бұйымның пайдаланылуы осы нұсқаулық пен қолданылатын техникалық стандарттарға сәйкес жүруі жағдайында сатып алынған күнінен 3 жылды құрайды.

Орамды, пайдаланушы нұсқаулығын, сонымен қатар аспаптың өзін қалдықтарды қайта өңдеу бойынша жергілікті бағдарламаға сәйкес пайдаға асыру керек. Мұндай бұйымдарды әдеттегі тұрмыстық қоқыспен тастамаңыз.



Товар сертифицирован в соответствии с Федеральным законом «О техническом регулировании» и соответствует требованиям Технического регламента Таможенного союза ТР ТС 004/2011 «О безопасности низковольтного оборудования», Технического регламента Таможенного союза ТР ТС 020/2011 «Электромагнитная совместимость технических средств», Технического регламента Евразийского экономического союза «Об ограничении применения опасных веществ в изделиях электротехники и радиоэлектроники» ТР ЕАЭС 037/2016.

Изготовитель: «Пауэр Пойнт Инк. Лимитед» №1202 Хай Юн Гэ (В1) Лин Хай Шан Чжуан Сямейлин Футьян, Шеньжень, Китай, 518049.

Импортер в России: ООО «ИЛОТ», 198099, г. Санкт-Петербург, ул. Промышленная, д. 38, к. 2, лит. А.

Importer (EU): SIA "SPILVA TRADING", Edoles iela 5, Riga, Latvia, LV1055.

© REDMOND. Все права защищены. 2024

Воспроизведение, передача, распространение, перевод или другая переработка данного документа или любой его части без предварительного письменного разрешения правообладателя запрещены.

www.redmond.company
www.multivarka.pro
Made in China

RCM-M1528-CIS-UM-5