

REDMOND

Кофеварка

RCM-M1528

Руководство по эксплуатации



Если вы не получили требуемое качество обслуживания в сервисе, обращайтесь в головной сервисный центр по контактным данным, указанным в условиях гарантийного обслуживания

RUS	4
UKR	11
KAZ	17



Производитель: «Пауэр Пойнт Инк. Лимитед» №1202 Хай Юн Гэ (В1) Лин Хай Шан Чжуан Сямейлин Футьян, Шеньжень, Китай, 518049.

Виробник: «Пауер Поїнт Інк. Лімітед» № 1202 Хай Юн Ге (В1) Лін Хай Шан Чжуан Сямейлін Футьян. Шеньжень. Китай 518049.

Импортер в РФ: ООО «ИЛОТ», 198099, г. Санкт-Петербург, ул. Промышленная, д. 38, к. 2, лит. А.

Імпортер в Україні: ТОВ ПІІ «АСБІС-УКРАЇНА», 03061, м. Київ, вул. Газова, будинок 30.

Importer (EU): SIA "SPILVA TRADING", Jelgava, Meiju cels 43-62, LV-3007.

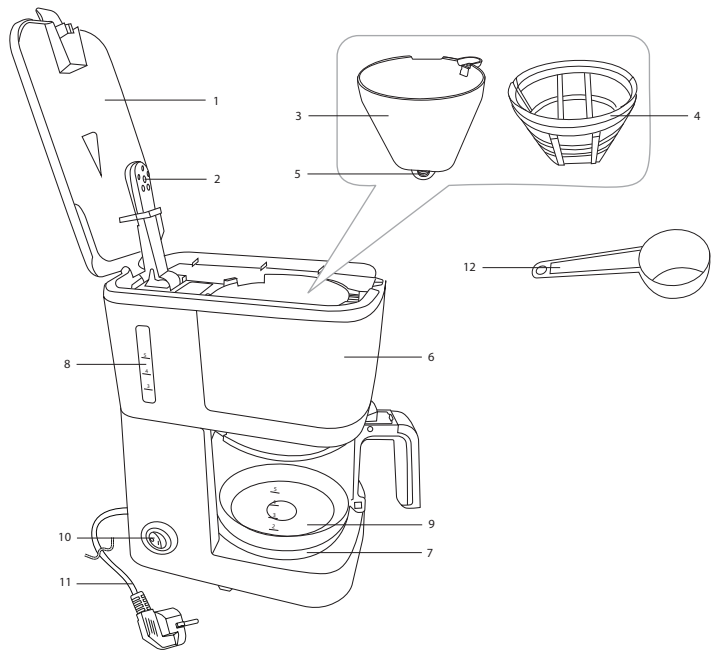
© REDMOND. Все права защищены. 2021.

Воспроизведение, передача, распространение, перевод или другая переработка данного документа или любой его части без предварительного письменного разрешения правообладателя запрещены.

СОДЕРЖАНИЕ

МЕРЫ БЕЗОПАСНОСТИ.....	4
Технические характеристики	7
Комплектация	7
Устройство прибора.....	7
I. ПЕРЕД НАЧАЛОМ ИСПОЛЬЗОВАНИЯ.....	7
II. ЭКСПЛУАТАЦИЯ ПРИБОРА	8
III. УХОД ЗА ПРИБОРОМ	8
Хранение и транспортировка	9
IV. ПЕРЕД ОБРАЩЕНИЕМ В СЕРВИС-ЦЕНТР.....	9
V. ГАРАНТИЙНЫЕ ОБЯЗАТЕЛЬСТВА.....	10

A1



УВАЖАЕМЫЙ ПОКУПАТЕЛЬ!

Благодарим вас за то, что отдали предпочтение бытовой технике REDMOND.

REDMOND – это качество, надежность и неизменно внимательное отношение к потребностям клиентов. Надеемся, что вам понравится продукция компании и вы также будете выбирать наши изделия в будущем.

Кофеварка REDMOND RCM-M1528 – современный прибор для приготовления кофе.

Хотите узнать больше? Посетите наш сайт www.redmond.company.

Здесь вы найдете актуальную информацию о предлагаемой технике REDMOND и ожидаемых новинках, сможете получить консультацию онлайн, а также заказать продукцию REDMOND и оригинальные аксессуары к ней в нашем интернет-магазине.

Служба поддержки пользователей REDMOND в России: 8-800-200-77-21 (звонок по России бесплатный).



Прежде чем использовать данное изделие, внимательно прочитайте руководство по эксплуатации и сохраните его в качестве справочника. Правильное использование прибора значительно продлит срок его службы.

Меры безопасности и инструкции, содержащиеся в данном руководстве, не охватывают все возможные ситуации, которые могут возникнуть в процессе эксплуатации прибора. При работе с устройством пользователь должен руководствоваться здравым смыслом, быть осторожным и внимательным.

МЕРЫ БЕЗОПАСНОСТИ

- Производитель не несет ответственности за повреждения, вызванные несоблюдением требований по технике безопасности и правил эксплуатации изделия.
- Данный электроприбор предназначен для использования в бытовых условиях и может применяться в квартирах, загородных домах или в других подобных условиях непромышленной эксплуатации. Промышленное или любое другое нецелевое использование устройства будет считаться нарушением условий надлежащей эксплуатации изделия.

лия. В этом случае производитель не несет ответственности за возможные последствия.

- Перед подключением устройства к электросети проверьте, совпадает ли ее напряжение с номинальным напряжением питания прибора (см. технические характеристики или заводскую табличку изделия).
- Используйте удлинитель, рассчитанный на потребляемую мощность прибора: несоответствие параметров может привести к короткому замыканию или возгоранию кабеля.
- Подключайте прибор только к розеткам, имеющим заземление, – это обязательное требование защиты от поражения электрическим током. Используя удлинитель, убедитесь, что он также имеет заземление.
- Выключайте прибор из розетки после использования, а также во время его очистки или перемещения. Извлекайте электрошнур сухими руками, удерживая его за штепсель, а не за провод.

STOP

***ВНИМАНИЕ!** Во время работы прибор нагревается! Будьте осторожны! Не касайтесь руками корпуса прибора во время его работы. Во избежание ожога горячим паром не наклоняйтесь над устройством при открывании крышки.*

- Не протягивайте шнур электропитания в дверных проемах или вблизи источников тепла. Следите за тем, чтобы электрошнур не перекручивался и не перегибался, не соприкасался с острыми предметами, углами и кромками мебели.

STOP

***ПОМНИТЕ:** случайное повреждение кабеля электропитания может привести к неполадкам, которые не соответствуют условиям гарантии, а также к поражению электротоком. При повреждении шнура питания его замену, во избежание опасности, должен производить изготовитель, сервисная служба или аналогичный квалифицированный персонал.*

- Не устанавливайте прибор на мягкую и нетермоустойчивую поверхность, не накрывайте его во время работы: это может привести к нарушению работы и поломке устройства.
 - Запрещена эксплуатация прибора на открытом воздухе: попадание влаги или посторонних предметов внутрь корпуса устройства может привести к его серьезным повреждениям.
 - Запрещается открывать крышку прибора во время приготовления кофе.
 - Перед очисткой прибора убедитесь, что он отключен от электросети и полностью остыл. Строго следуйте инструкциям по очистке прибора.
- STOP** ЗАПРЕЩАЕТСЯ погружать корпус прибора в воду или помещать его под струю воды!
- Прибор не предназначен для использования лицами (включая детей) с пониженными физическими, психическими или умственными способностями или при отсутствии у них опыта или знаний, если они не находятся под контролем или не проинструктированы об использовании данного прибора лицом, ответственным за их безопасность. Дети должны находиться под присмотром для недопущения игры с прибором.
 - Запрещены самостоятельный ремонт прибора или внесение изменений в его конструкцию. Ремонт прибора должен производиться исключительно специалистом авторизованного сервис-центра. непрофессионально выполненная работа может привести к поломке прибора, травмам и повреждению имущества.
- STOP** **ВНИМАНИЕ!** Запрещено использование прибора при любых неисправностях.

Технические характеристики

Модель.....	RCM-M1528
Мощность.....	600 Вт
Напряжение.....	220–240 В, 50 Гц
Защита от поражения электротоком	класс I
Тип кофеварки.....	капельная
Материал корпуса	пластик, металл
Материал кувшина.....	термостойкое стекло, пластик
Возможность использования бумажных фильтров	есть
Фильтр.....	съёмный
Держатель для фильтра.....	съёмный
Объем резервуара для воды.....	0,6 л
Объем кувшина	0,6 л
Подогрев кувшина	есть
Индикация работы.....	есть
Функция «Капля-стоп».....	есть
Защита от перегрева.....	есть
Габаритные размеры (Ш × В × Г).....	257 × 267 × 147 мм
Вес нетто.....	1,2 кг
Длина электрошнура.....	0,75 м

Комплектация

Кофеварка.....	1 шт.
Съёмный держатель для фильтра	1 шт.
Съёмный фильтр.....	1 шт.
Кувшин для кофе.....	1 шт.
Мерная ложка	1 шт.
Руководство по эксплуатации.....	1 шт.
Сервисная книжка	1 шт.

Производитель имеет право на внесение изменений в дизайн, комплектацию, а также в технические характеристики изделия в ходе постоянного совершенствования своей продукции без дополнительного уведомления об этих изменениях. В технических характеристиках допускается погрешность ±10%.

Устройство прибора (схема А1, стр. 3)

1. Крышка прибора
2. Отверстия для подачи горячей воды
3. Съёмный фильтр
4. Съёмный держатель для фильтра
5. Носик для подачи кофе с защитой от проливания
6. Корпус прибора
7. Металлическая пластина для подогрева кувшина
8. Резервуар для воды с мерной шкалой
9. Кувшин для кофе
10. Переключатель 0/1 с индикатором работы
11. Электрошнур
12. Мерная ложка

I. ПЕРЕД НАЧАЛОМ ИСПОЛЬЗОВАНИЯ

Аккуратно достаньте изделие и его комплектующие из коробки. Удалите все упаковочные материалы и рекламные наклейки.



Обязательно сохраните на месте предупреждающие наклейки, наклейки-указатели (при наличии) и табличку с серийным номером изделия на его корпусе!

После транспортировки или хранения при низких температурах необходимо выдержать прибор при комнатной температуре не менее 2 часов перед включением.

Корпус прибора протрите влажной тканью. Съемные детали промойте теплой водой, тщательно просушите все элементы прибора перед включением в электросеть.



Для удаления возможных посторонних запахов и пыли, возникших при производстве и хранении, а также для дезинфекции прибора наполните резервуар для воды до максимального уровня и включите кофеварку, не устанавливая съемный фильтр и не насыпая кофе. Когда подача воды в кувшин для кофе прекратится, выключите прибор, слейте воду.

II. ЭКСПЛУАТАЦИЯ ПРИБОРА

1. Установите кофеварку на ровную твердую горизонтальную поверхность.
2. Откройте крышку прибора и наполните резервуар для воды чистой холодной водой не выше отметки 5 на мерной шкале. Чтобы наполнить резервуар, используйте кувшин для кофе.



Не наполняйте резервуар для воды непосредственно из-под крана во избежание попадания жидкости внутрь корпуса прибора!

ЗАПРЕЩАЕТСЯ наполнять резервуар для воды горячей водой!

3. Установите съемный фильтр в держатель. Засыпьте молотый кофе в фильтр так, чтобы свободной оставалась не менее половины емкости. Закройте крышку прибора.



Одна мерная ложка соответствует одной чашке кофе.



ЗАПРЕЩАЕТСЯ плотно утрамбовывать молотый кофе в фильтре.



Используйте кофе среднего помола, предназначенный для использования в кофеварках капельного типа. При приготовлении кофе из зерен разного помола степень наполнения фильтра может немного отличаться.

4. Установите кувшин на металлическую пластину для подогрева. Подключите кофеварку к электросети.
5. Переверните переключатель питания 0/1 в положение I, загорится индикация. Начнется процесс нагрева.
6. Когда необходимая температура будет достигнута, начнется процесс приготовления.
7. После того как резервуар для воды опустеет, прибор закончит работу в режиме приготовления и перейдет в режим поддержания температуры готового напитка.
8. Чтобы выключить кофеварку, переведите переключатель питания 0/1 в положение 0, индикация погаснет. Отключите прибор от электросети.

III. УХОД ЗА ПРИБОРОМ

Перед очисткой прибора убедитесь, что он отключен от электросети и полностью остыл.

После приготовления извлеките и ополосните съемный фильтр и держатель под струей теплой воды. Просушите и установите на место. Кувшин для кофе очищайте с использованием мягких моющих средств. Корпус кофеварки и металлическую пластину для подогрева протирайте влажной мягкой тканью по мере загрязнения.



ЗАПРЕЩАЕТСЯ помещать прибор под струю воды, погружать его в воду или очищать в посудомоечной машине. Не используйте при очистке губки с абразивным покрытием и любые химически агрессивные или другие вещества, не рекомендованные для применения с предметами, контактирующими с пищей.



При очистке съемного держателя фильтра обратите внимание на уплотнительную резинку на носике для подачи кофе. Ее повреждение или потеря приведет к выходу из строя механизма защиты от проливания кофе.

Если на внутренних стенках прибора образовались налет или накипь, используйте средство для очистки и удаления накипи с кухонной техники (приобретается отдельно). Следуйте инструкции производителя средства.

Хранение и транспортировка

Перед хранением и повторной эксплуатацией очистите и полностью просушите все части прибора. Храните прибор в сухом вентилируемом месте вдали от нагревательных приборов и попадания прямых солнечных лучей.

При транспортировке и хранении запрещается подвергать прибор механическим воздействиям, которые могут привести

к повреждению прибора и/или нарушению целостности упаковки.

Необходимо беречь упаковку прибора от попадания воды и других жидкостей.

IV. ПЕРЕД ОБРАЩЕНИЕМ В СЕРВИС-ЦЕНТР

Неисправность	Возможные причины	Способ устранения
Прибор шумит или не проходит вода	В резервуаре нет воды	Заполните резервуар водой
	После последнего использования прибор был очищен недостаточно тщательно	Проведите очистку прибора в соответствии с рекомендациями раздела «Уход за прибором»
	Прибор сильно засорился	
	Вы используете кофе слишком мелкого помола	Рекомендуем использовать молотый кофе, предназначенный для использования в кофеварках данного типа
Вода протекает слишком быстро	Кофе в фильтре утрамбован слишком сильно	При укладке кофе в фильтр не прикладывайте чрезмерных усилий
	Кофе слишком крупного помола	Попробуйте использовать кофе более мелкого помола
Прибор не включается	Недостаточное количество молотого кофе в фильтре	В следующий раз кладите больше молотого кофе в фильтр
	Шнур электропитания не подсоединен к электросети	Подключите прибор к исправной электросети
	В электросети отсутствует напряжение	

Неисправность	Возможные причины	Способ устранения
Во время работы появился неприятный запах	Прибор новый, запах исходит от защитного покрытия	Запах исчезнет после нескольких использований

i В случае если неисправность устранить не удалось, обратитесь в авторизованный сервисный центр.

Запчасти для постгарантийного ремонта можно найти на сайте <https://redmondsale.com>

V. ГАРАНТИЙНЫЕ ОБЯЗАТЕЛЬСТВА

На данное изделие предоставляется гарантия сроком на 12 месяцев с момента приобретения. В течение гарантийного периода изготовитель обязуется устранить путем ремонта, замены деталей или замены всего изделия любые заводские дефекты. Гарантия вступает в силу только в том случае, если дата покупки подтверждена печатью магазина и подписью продавца на оригинальном гарантийном талоне. Настоящая гарантия применяется лишь в том случае, если изделие применялось в соответствии с руководством по эксплуатации, не ремонтировалось, не разбиралось и не было повреждено в результате неправильного обращения с ним, а также сохранена полная комплектность изделия. Данная гарантия не распространяется на естественный износ изделия и расходные материалы (фильтры и т. д.).

Срок службы изделия и срок действия гарантийных обязательств на него исчисляются со дня продажи или с даты изготовления изделия (в случае, если дату продажи определить невозможно).

Дату изготовления прибора можно найти в серийном номере, расположенном на идентификационной наклейке на корпусе изделия. Серийный номер состоит из 13 знаков. 6-й и 7-й знаки обозначают месяц, 8-й – год выпуска устройства.

0	0	0	0	0	1	1	2	3	3	3	3	3
---	---	---	---	---	---	---	---	---	---	---	---	---

1 – месяц производства (01 – январь, 02 – февраль ... 12 – декабрь)
 2 – год производства (1 – 2021 г., 2 – 2022 г. ... 0 – 2030 г.)
 3 – серийный номер модели

Установленный производителем срок службы прибора составляет 3 года со дня его приобретения при условии, что эксплуатация изделия производится в соответствии с данным руководством и применимыми техническими стандартами.

Упаковку, руководство пользователя, а также сам прибор необходимо утилизировать в соответствии с местной программой по переработке отходов. Не выбрасывайте такие изделия вместе с обычным бытовым мусором.



Перед початком використання уважно прочитайте інструкцію з експлуатації і збережіть її як довідник. Правильне використання приладу значно продовжить термін його служби.

Заходи безпеки та інструкції, що містяться в цьому посібнику, не охоплюють всі можливі ситуації, які можуть виникнути в процесі експлуатації приладу. Під час використання пристрою користувач повинен керуватися здоровим глуздом, бути обережним і уважним.

ЗАХОДИ БЕЗПЕКИ

- Виробник не несе відповідальності за пошкодження, спричинені недотриманням вимог щодо техніки безпеки та правил експлуатації виробу.
- Даний електроприлад призначений для використання в побутових умовах і може застосовуватися в квартирах, замських будинках або в інших подібних умовах непромислової експлуатації. Промислове або будь-яке інше нецільове використання пристрою вважатиметься порушенням умов належної експлуатації виробу. У цьому випадку виробник не несе відповідальності за можливі наслідки.

STOP

- Перед підключенням пристрою до електромережі перевірте, чи збігається її напруга з номінальною напругою живлення приладу (див. технічні характеристики або заводську табличку виробу).
 - Використовуйте подовжувач, розрахований на споживану потужність приладу: невідповідність параметрів може призвести до короткого замикання або займання кабелю.
 - Підключайте прилад лише до розеток, що мають заземлення, – це обов'язкова вимога електробезпеки. Використовуючи подовжувач, переконайтеся, що він також має заземлення.
 - Вимикайте прилад із розетки після використання, а також під час його очищення або переміщення. Витягуйте електрошнур сухими руками, утримуючи його за штепсель, а не за дрiт.
- УВАГА!** Під час роботи прилад нагрівається! Будьте обережні! Не торкайтеся руки корпусу приладу у процесі його експлуатації. Щоб уникнути опіку гарячою парою,

не нахилийтеся над пристроєм під час відкриття кришки.

- Не протягуйте шнур електроживлення в дверних отворах або поблизу джерел тепла. Стежте за тим, щоб електрошнур не перекручувався та не перегинався, не стикався з гострими предметами, кутами й краями меблів.

STOP

ПАМ'ЯТАЙТЕ: випадкове пошкодження кабелю електроживлення може призвести до неполадок, які не відповідають умовам гарантії, а також до ураження електрострумом. Пошкоджений електрокабель потребує термінової заміни в сервіс-центрі.

- Не встановлюйте прилад на м'яку й нетермостійку поверхню, не накривайте його під час роботи: це може призвести до порушення роботи та поломки пристрою.
- Заборонено експлуатацію приладу на відкритому повітрі: потрапляння вологи або сторонніх

предметів всередину корпусу пристрою може призвести до його серйозних пошкоджень.

- Забороняється відкривати кришку приладу під час приготування кави.
- Перед очищенням приладу переконайтеся, що він відключений від електромережі й повністю охолов. Чітко дотримуйтеся інструкцій щодо очищення приладу.

STOP

ЗАБОРОНЯЄТЬСЯ занурювати корпус приладу у воду або поміщати його під струмінь води!

- Даний прилад не призначений для використання людьми (в тому числі дітьми), в яких є фізичні, нервові або психічні відхилення або брак досвіду та знань, за винятком випадків, коли за такими особами здійснюється нагляд або проводиться їхній інструктаж щодо використання даного приладу особою, що відповідає за їхню безпеку. Необхідно наглядати за дітьми, щоб не допустити їхніх ігор із приладом, його комплектуючими, а також заводською упаков-

кою. Очищення й обслуговування пристрою не мають виконувати діти без нагляду дорослих.

- Заборонено самостійний ремонт приладу або внесення змін до його конструкції. Ремонт приладу має здійснюватися винятково фахівцем авторизованого сервіс-центру. Некваліфіковано виконана робота може призвести до поломки приладу, травм і пошкодження майна.

STOP

УВАГА! Заборонено використання приладу за будь-яких несправностей.

Технічні характеристики

Модель.....	RCM-M1528
Потужність.....	600 Вт
Напруга.....	220–240 В, 50 Гц
Захист від ураження електричним струмом.....	клас I
Тип кавоварки.....	крапельна
Матеріал корпусу.....	пластик, метал
Матеріал глечика.....	термостійке скло, пластик
Можливість використання паперових фільтрів.....	€
Фільтр.....	знімний
Тримач для фільтра.....	знімний
Об'єм резервуара для води.....	0,6 л
Об'єм глечика.....	0,6 л
Підігрів глечика.....	€
Індикація роботи.....	€
Функція «Крапля-стоп».....	€
Захист від перегріву.....	€
Габаритні розміри (Ш × В × Г).....	257 × 267 × 147 мм
Вага нетто.....	1,2 кг
Довжина електрошнура.....	0,75 м

Комплектація

Кавоварка.....	1 шт.
Знімний тримач для фільтра.....	1 шт.
Знімний фільтр.....	1 шт.
Глечик для кави.....	1 шт.
Мірна ложка.....	1 шт.
Інструкція з експлуатації.....	1 шт.
Сервісна книжка.....	1 шт.

Виробник має право на внесення змін до дизайну, комплектації, а також до технічних характеристик виробу під час вдосконалення своєї продукції без додаткового повідомлення про ці зміни. У технічних характеристиках допускається похибка $\pm 10\%$.

Будова приладу (схема А1, стор. 3)

- | | |
|---|---|
| 1. Кришка приладу | 7. Металева пластина для підігрівання глечика |
| 2. Отвори для подавання гарячої води | 8. Резервуар для води з мірною шкалою |
| 3. Знімний фільтр | 9. Глечик для кави |
| 4. Знімний тримач для фільтра | 10. Перемикач О/І з індикацією |
| 5. Носик для подавання кави з захистом від проливання | 11. Електрошнур |
| 6. Корпус приладу | 12. Мірна ложка |

I. ПЕРЕД ПОЧАТКОМ ВИКОРИСТАННЯ

Акуратно дістаньте виріб і його комплектуючі з коробки. Видальте усі пакувальні матеріали та рекламні наклейки.



Обов'язково збережіть на місці застережні наклейки, наклейки-показчики (за наявності) і табличку з серійним номером виробу на його корпусі!

Після транспортування або зберігання за низьких температур необхідно витримати прилад за кімнатної температури не менше ніж 2 години перед увімкненням.

Корпус приладу протріть вологою тканиною. Знімні деталі промийте теплою водою, ретельно просушіть усі елементи приладу перед увімкненням в електромережу.



Для видалення можливих сторонніх запахів і пилу, що з'явилися під час виробництва та зберігання, а також для дезінфекції приладу наповніть резервуар для води до максимального рівня й увімкніть кавоварку, не встановлюючи знімний фільтр і не насипаючи кави. Коли подача води в глечик для кави припиниться, вимкніть прилад, злийте воду.

II. ЕКСПЛУАТАЦІЯ ПРИЛАДУ

1. Встановіть кавоварку на рівну тверду горизонтальну поверхню.
2. Відкрийте кришку приладу. Наповніть резервуар чистою холодною водою не вище за позначку 5 на мірній шкалі. Щоб наповнити резервуар, використовуйте глечик для кави.



Не наповнюйте резервуар для води безпосередньо зпід крану, щоб уникнути потрапляння рідини всередину корпусу приладу!
ЗАБОРОНЯЄТЬСЯ наповнювати резервуар для води гарячою водою!

3. Встановіть знімний фільтр у тримач. Насипте мелену каву у фільтр не більше ніж до половини ємкості. Закрийте кришку приладу.



Одна мірна ложка відповідає одній чашці кави.



ЗАБОРОНЯЄТЬСЯ щільно утрамбовувати мелену каву у фільтрі.



Використовуйте каву середнього помелу, призначену для використання в кавоварках крапельного типу. Під час при-

готування кави з зерен різного помелу ступінь наповнення фільтра може трохи відрізнятись.

4. Встановіть глечик на металеву пластину для підігрівання. Підключіть прилад до електромережі.
5. Переведіть перемикач живлення О/І в положення І, загориться індикація. Почнеться процес нагріву.
6. Коли необхідна температура буде досягнута, почнеться процес приготування.
7. Після того як резервуар для води спорожніє, прилад завершить роботу в режимі приготування кави й перейде в режим підтримання температури готового напою.
8. Щоб вимкнути прилад, переведіть перемикач живлення О/І в положення О, індикація згасне. Відключіть прилад від електромережі.

III. ДОГЛЯД ЗА ПРИЛАДОМ

Перш ніж приступати до очищення виробу, переконайтеся, що він відключений від електромережі і цілком охолонув.

Після приготування кави видаліть змінний фільтр. Вийміть і ополосніть тримач фільтра під струменем теплої води. Просушіть і встановіть на місце. Глечик для кави очищуйте з використанням м'яких мийних засобів. Корпус кавоварки та металеву пластину для підігрівання протирайте вологою м'якою тканиною в міру забруднення.

STOP

ЗАБОРОНЯЄТЬСЯ поміщати прилад під струмінь води, занурювати його у воду або очищувати в посудомийній машині. Не використовуйте під час очищення губки з абразивним покриттям і будь-які хімічно агресивні або інші речовини, не

рекомендовані для застосування з предметами, що контактують з їжею.



При очищенні знімного утримувача фільтра зверніть увагу на ущільнювальну гумку на носіку для подачі кави. Її пошкодження або втрата призведе до виходу з ладу механізму захисту від проливання кави.

Якщо на внутрішніх стінках приладу утворилися наліт або накип, використовуйте засіб для очищення та видалення накипу з кухонної техніки (купується окремо). Дотримуйтесь інструкції виробника засобу.

Зберігання та транспортування

Перед зберіганням і повторною експлуатацією очистьте й повністю просушіть усі частини приладу. Зберігайте прилад у сухому вентиляваному місці подалі від нагрівальних приладів і прямих сонячних променів.

Під час транспортування та зберігання забороняється піддавати прилад механічному впливу, який може призвести до пошкодження пристрою та/або порушення цілісності упаковки. Необхідно берегти упаковку приладу від потрапляння води й інших рідин.

IV. ПЕРЕД ЗВЕРНЕННЯМ ДО СЕРВІС-ЦЕНТРУ

Несправність	Можлива причина	Спосіб усунення
Прилад шумить або вода не проходить	У резервуарі нема води	Заповніть резервуар водою

Несправність	Можлива причина	Спосіб усунення
Прилад шумить або вода не проходить	Після останнього використання прилад було очищено не досить ретельно	Очистіть прилад відповідно до рекомендацій розділу «Догляд за приладом»
	Прилад дуже засмітився	
	Ви використовуєте каву дуже дрібного помелу	Рекомендуємо використовувати мелену каву, призначену для використання в кавоварках даного типу
Вода протікає надто швидко	Каву у фільтрі утрамбовано дуже сильно	Під час укладання кави у фільтр не докладайте надмірних зусиль
	Кава занадто грубого помелу	Спробуйте використовувати каву більш дрібного помелу
Прилад не працює	Недостатня кількість меленої кави у фільтрі	Наступного разу кладіть більше меленої кави у фільтр
	Шнур електроживлення не приєднано до електромережі В електророзетці немає напруги	Підключіть прилад до справної електророзетки
Під час роботи з'явився запах пластику	Прилад новий, запах іде від захисного покриття	Запах зникне після кількох використання

i У разі, якщо несправність усунути не вдалося, зверніться до авторизованого сервісного центру.

Запчастини для післягарантійного ремонту можна знайти на сайті <https://redmondsale.com>

V. ГАРАНТІЙНІ ЗОБОВ'ЯЗАННЯ

На цей вибір надається гарантія строком на 12 місяців з моменту його придбання. Упродовж гарантійного періоду виробник зобов'язується усунути будь-які заводські дефекти, відремонтувавши, замінивши деталі або весь вибір. Гарантія набуває

чинності тільки в тому випадку, якщо дата купівлі підтвержена печаткою магазину та підписом продавця на оригінальному гарантійному талоні. Ця гарантія визнається за умови, якщо вибір застосовувався відповідно до інструкції з експлуатації, не ремонтувався, не розбирався і не був пошкоджений у результаті неправильного поводження з ним, а також збережена його повна комплектність. Дана гарантія не поширюється на природний знос виробу і відаткові матеріали (фільтри тощо). Термін служби виробу і термін дії гарантійних зобов'язань на нього обчислюються з дня продажу або з дати виготовлення виробу (у випадку, якщо дату продажу визначити неможливо). Дату виготовлення приладу можна знайти в серійному номері, розташованому на ідентифікаційній наклейці на корпусі виробу. Серійний номер складається з 13 знаків. 6-й і 7-й знаки позначають місяць, 8-й – рік випуску пристрою.

0	0	0	0	0	1	1	2	3	3	3	3	3
---	---	---	---	---	---	---	---	---	---	---	---	---

1 – місяць виробництва (01 – січень, 02 – лютий ... 12 – грудень)

2 – рік виробництва (1 – 2021 р., 2 – 2022 р. ... 0 – 2030 р.)

3 – серійний номер моделі

Установлений виробником термін служби приладу – 3 роки із дня його придбання. Термін дійсний за умови, що експлуатація виробу здійснюється відповідно до даної інструкції та застосованих технічних стандартів.

Упаковку, посібник користувача, а також сам прилад необхідно утилізувати відповідно до місцевої програми з переробки відходів. Потурбуйтеся про навколишнє середовище: не викидайте такі вироби разом зі звичайним побутовим сміттям.



Пайдаланар алдында пайдалану бойынша нұсқаулықты мұқият оқып шығыңыз да, оны анықтамалық ретінде сақтап қойыңыз. Аспапты дұрыс пайдалану оның қызметінің мерзімін ұзартады.

Бұл нұсқаулықтағы қауіпсіздік шаралары мен нұсқаулар құралды қолдану кезінде туындауы мүмкін барлық жағдайларды қамтымайды. Бұл құрылғымен жұмыс кезінде қолданушы ақылға сүйеніп, абай әрі мұқият болуы тиіс.

САҚТАНУ ШАРАЛАРЫ

- Өндіруші қауіпсіздік техникасының талаптарын және бұйымды пайдалану ережелерін сақтамаудан туындаған зақымдар үшін жауап бермейді.
- Бұл электр аспап тұрмыстық жағдайларда әзірлеуге арналған көпфункционалды құрылғы болып табылады және пәтерлерде, қала сыртындағы үйлерде немесе өнеркәсіптік емес пайдаланудың басқа жағдайларында қолданыла алады. Құрылғыны өнеркәсіптік немесе кез келген басқа мақсатсыз пайдалану бұйымды дұрыс пайдалану шарттарын бұзу болып табылады. Бұл

жағдайда өндіруші ықтимал салдарлар үшін жауап бермейді.

- Құрылғыны электр желісіне қосар алдында оның кернеуі аспаптың номиналды кернеуіне сәйкес келетінін тексеріңіз (бұйымның техникалық сипаттамалары немесе зауыттық кестесін қараңыз).
- Аспаптың тұтынатын қуатына есептелген ұзартқыш қолданыңыз: параметрлердің сәйкессіздігі қысқа тұйықталуға немесе кабельдің жанына әкеліп соқтыруы мүмкін.
- Аспапты тек жерлендірілетін розеткілерге ғана қосыңыз, – бұл электр қауіпсіздігінің міндетті талабы. Ұзартқышты қолдана отырып, оның жерлендірілетініне көз жеткізіңіз.
- Аспапты қолданған соң, сонымен қатар оны тазалаған немесе тасымалдаған кезде розеткіден өшіріңіз. Электр бауын сымынан емес, штепселінен ұстап тұрып, құрғақ қолмен шығарыңыз.

STOP

НАЗАР АУДАРЫҢЫЗ! Жұмыс кезінде аспап қызады! Абай болыңыз! Аспап корпусына

жұмыс істеп тұрғанда қол тигізбеңіз. Ыстық буға күйіп қалмау үшін қақпақты ашқанда құрылғының үстінде еңкеймеңіз.

- Электр қоректендіру бауын есік қуыстарында немесе жылу көздерінің жанында тартпаңыз. Электр бауының бұралмағанын және иілмегенін, үшкір заттарға, бұрыштар мен жиһазға тимегенін қадағалаңыз.

STOP

***ЖАДЫҢЫЗДА БОЛСЫН:** электр қоректендіру кабелі зақымдалуы кепілдік шарттарына сәйкес келмейтін ақауларға, сонымен қатар электр тоғына ұрынуға әкеліп соқтыруы мүмкін. Зақымдалған электр кабелі сервис-орталықта жедел ауыстыруды талап етеді.*

- Азық салынған табақты жұмсақ және ыстыққа төзбейтін бетке орнатпаңыз, оны жұмыс кезінде жаппаңыз, бұл құрылғының жұмысының бұзылуына және сынуына әкеліп соқтыруы мүмкін.

- Аспапты ашық ауада пайдалануға тыйым салынады: құрылғы корпусының ішіне су немесе бөгде заттардың түсуі оны қатты зақымдауы мүмкін.

- Кофені қайнатқан кезде аспаптың қақпағын ашуға тыйым салынады.

- Аспапты тазалар алдында оның электр желісінен өшіріліп, толық суығанына көз жеткізіңіз. Аспапты тазалау бойынша нұсқауларды қатаң ұстаныңыз.

STOP

Аспап корпусын суға батыруға немесе су ағынына түсіруге ТЫЙЫМ САЛЫНАДЫ!

- Бұл аспап физикалық, жүйке немесе психикалық ауытқулары бар немесе тәжірибесі мен білімі жетіспейтін адамдардың (оның ішінде балалардың) қолдануына арналмаған, мұндай тұлғалар қадағаланып, олардың қауіпсіздігі үшін жауап беретін тұлға осы аспапты қолдануға қатысты нұсқау жасалған жағдайлардан басқа. Балалардың аспаппен, оның жинақтаушыларымен, со-

нымен қатар зауыттық орамымен ойнауына жол бермеу мақсатында қадағалап отыру қажет. Құрылғыны тазалау және қызмет көрсетуді балалар ересектердің қарауынсыз жасамауы тиіс.

- Аспапты өздігіңізбен жөндеуге немесе құрылымына өзгеріс енгізуге тыйым салынады. Қызмет көрсету және жөндеу бойынша барлық жұмыстарды авторландырылған сервис-орталық жасауы керек. Біліксіз жасалған жұмыс аспаптың бұзылуына, жарақат пен мүлік зақымдануына әкеліп соқтыруы мүмкін.

STOP

НАЗАР АУДАРЫҢЫЗ! Аспапты кез келген ақауларда пайдалануға тыйым салынады.

Техникалық сипаттамалар

Үлгі	RCM-M1528
Қуаты.....	600 Вт
Кернеу.....	220–240 В, 50 Гц
Электр тоғына ұшыраудан қорғаныс.....	I дәреже
Кофеқайнатқының түрі.....	тамшылы
Турқының материалы.....	пластик, металл
Құманның материалы.....	қызуға шыдамды шыны, пластик
Қағаз сүзгіні пайдалану мүмкіндігі.....	бар
Сүзгі.....	алмалы-салмалы
Сүзгіге арналған ұстаушы.....	алмалы-салмалы
Суға арналған резервуар көлемі.....	0,6 л
Құмыра көлемі.....	0,6 л
Құмыраны жылыту.....	бар
Жұмыс индикациясы.....	бар
«Тамшы-стоп» жүйесі.....	бар
Қызып кетуден сақтау.....	бар
Габаритті өлшемдер (ені × биіктігі × ұзындығы).....	257 × 267 × 147 мм
Таза салмақ.....	1,2 кг
Электр сымның ұзындығы.....	0,75 м

Жинақ

Кофеқайнатқы	1 дана
Сүзгіге арналған алмалы-салмалы ұстаушы	1 дана
Алмалы-салмалы сүзгі	1 дана
Кофеге арналған құман.....	1 дана
Өлшеуіш қасық.....	1 дана
Пайдалану жөніндегі нұсқаулық.....	1 дана
Сервисті кітапша	1 дана

Өндіруші келесі өзгерістер туралы қосымша хабарландырусыз өз өнімдерін жетілдіру барысында дизайнға, жинақталуға, сонымен қатар бұйымның техникалық сипаттамаларына өзгерістер енгізуге құқылы. Техникалық сипаттамаларда ±10% қателікке жол беріледі.

Аспаптың құрылымы (А1 сурет, 3 бет)

1. Құрал қақпағы
2. Ыстық суды беру саңылауы
3. Алмалы-салмалы сүзгі
4. Сүзгіге арналған алмалы-салмалы ұстаушы
5. Төгілуден қорғанысы бар кофе беруге арналған шүмек
6. Аспаптың корпусы
7. Құманды қыздыруға арналған металл пластина
8. Суға арналған өлшеуіш шәкілі бар сұйыққойма
9. Кофеге арналған құман
10. Жұмыс индикациясы бар О/І ауыстырып-қосқыш
11. Электр сым
12. Өлшеуіш қасық

I. ПАЙДАЛАНА БАСТАУ АЛДЫНДА

Бұйым мен оның құрамдастарын қораптан абайлап шығарыңыз. Барлық орау материалдары мен жарнамалық жапсырмаларды алып тастаңыз.



Корпусағы ескертетін жапсырма, жапсырма-көрсеткіш (бар болса) және бұйымның сериялық нөмірі бар кестешені орнында міндетті түрде сақтаңыз!

Тасымалдау немесе төмен температураларда сақтаған соң аспапты қосар алдында кем дегенде 2 сағатқа бөлме температурасында ұстау керек.

Электр бауды толық жайыңыз. Алмалы-салмалы бөлшектерін жылы сумен жуып, электр желісіне қосар алдында құралдың барлық элементтерін мұқият кептіріңіз.



Аспапты өндіру және сақтау кезінде туындайтын ықтимал бөтен иіс пен шаңнан тазарту үшін, сондай-ақ аспапты залалсыздандыру үшін су резервуарын максималды деңгейге бейін толтырып, алмалы-салмалы сүзгішті қоймай және кофені сеппей, кофе қайнатқышты қоссын. Кофе құмырасына су беру тоқтатылған кезде, аспапты ағытыңыз.

II. ҚҰРАЛДЫ ПАЙДАЛАНУ

1. Тегіс қатты көлденең бетке кофе қайнатқышты орнатыңыз.
2. Аспаптың қақпағын ашыңыз. Өлшегіш межелігінде 5 белгіден жоғары емес таза суық сумен резервуарды толтырыңыз. Резервуарды толтыру үшін, кофе үшін құмыраны пайдаланыңыз.



Сұйықтықтың аспаптың корпусының ішіне ағына жол бер-меу үшін краннан тікелей су үшін резервуарды толтырыңыз!

Суға арналған резервуарды ыстық сумен толтыруға ТЫЙЫМ САЛЫНАДЫ!

3. Алмалы-салмалы сүзгінің тұтқасынан ұстап тұрып, оны ұстағышқа қойыңыз. Сыйымдылықтың жартысынан кемі

бос болатындай етіп қалатындай етіп, сүзгіге ұнтақталған кофені себіңіз. Аспаптың қақпағын жабыңыз.



Бір өлшеуіш қасық бір кесе кофеге тең.



Сүзгінің ішінде ұсақталған кофені тығыз басқыштауға болмайды.



Тамшылы түрдегі кофеқайнатқыларына арналған орташа ұсақталған кофені пайдаланыңыз. Әр-түрлі ұсақталған дәндерден кофені дайындау кезінде сүзгінің толтырылу деңгейі ерекшеленуі мүмкін.

4. Қыздыру үшін металл пластинаға құмыраны қойыңыз. Аспапты электр желіге қосыңыз.
5. О/І қуат көзін ауыстырып қосқышты І қалпына ауыстырыңыз, индикация жанады. Қыздыру процесі басталады.
6. Судың қажетті температурасына жеткеннен кейін дайындау процесі басталады.
7. Су резервуары босағаннан кейін, аспап кофені жасау режимінде жұмысты аяқтайды және дайын сусынның температурасын қолдау режиміне өтеді.
8. Аспапты сөндіру үшін қуат көзінің О/І ауыстырып қосқышын О жайғасымына ауыстырыңыз, индикация сөнеді. Аспапты электр желісінен ажыратыңыз.

III. АСПАП КҮТІМІ

Бұйымды тазалауға кіріспес бұрын оның электр қоректендіру желісінен ажыратылып, толық суығанына көз жеткізіңіз.

Кофені жасағаннан кейін алмалы-салмалы сүзгіні алып тастаңыз.

Сүзгіні ұстағышты алып шығып, жылы су ағынының астына қойып, шайып алыңыз. Кейіп шығарып, орнына қойыңыз. Кофе құмырасын жұмсақ жуатын құралдарды пайдалана отырып, тазалаңыз. Кофе корпусы мен қыздыратын метал пластинаны ластануына қарай дымқыл ылғал матамен сүртіңіз.



Құралды судың астына қоюға немесе ыдыс жуатын машинада тазартуға ТЫЙЫМ САЛЫНАДЫ. Тазалаған кезде абразивтік жабынды ысқыштарды және тағамға тиетін заттармен қолдану үшін ұсынылмаған кез-келген химиялық агрессивтік немесе басқа заттарды пайдаланбаңыз.



Алмалы ұстауышты тазарту кезінде кофе жіберу шүмегіңде нығыздағышты резеңкеге назар аударыңыз. Оның зақымдалуы немесе жоғалту кофенің төгілуінен қорғаныс механизмінің істен шығуына әкеледі.

Егер аспаптың ішкі жақтарында тат немесе қаспақ болса, асүй техникасынан (бөлек сатылады) қаспақтан тазалау мен оны кетіру үшін құралды пайдаланыңыз. Құралды өндірушінің нұсқаулықтарын сақтаңыз.

Сақтау және тасымалдау

Сақтау және қайта пайдаланудың алдында құралдың барлық бөліктерін тазалап, түгел құрғатыңыз. Құралды құрғақ желденетін жерде жылыту аспаптарынан алыс және тікелей күн сәулелерден алыс сақтаңыз.

Тасымалдау және сақтау кезінде құралдың зақымдануына және/немесе ораманың бүтіндігіне әкелуі мүмкін құралды механикалық әсерлерге ұшарытуға тыйым салынады.

Құралдың орамасын су мен басқа да сұйықтықтардан сақтау қажет.

IV. СЕРВИС-ОРТАЛЫҚҚА ЖОЛЫҒАР АЛДЫНДА

Ақаулық	Мүмкін болатын себеп	Түзету әдістері
Құрал тым қатты шулайды немесе су өтпейді	Резерварда су жоқ	Резерварды сумен толтырыңыз
	Соңғы рет пайдаланғаннан кейін құрал жеткілікті түрде мұқият тазартылған жоқ	«Құралдың күтімі» тарауының ұсыныстарына сәйкес құралды тазалауды жүргізіңіз
	Құрал қатты ластанды	
	Сіз тым ұсақ дәндерді пайдаландыңыз	Осы түрдегі кофеқайнатқыларында пайдалануға арналған ұсақталған кофені қолдануды ұсынамыз
	Сүзгідегі кофе тым қатты басқышталған	Сүзгіге кофені салу кезінде қатты күш жұмсамаңыз
Сутым тез ағады	Кофе тым ірі уатылған	Анағұрлым ұсақ уатылған кофені пайдаланып көріңіз
	Сүзгіде ұсақталған кофенің мөлшері жеткіліксіз	Келесі жолы сүзгіге көбірек ұсақталған кофені салыңыз
Құрал жұмыс істемейді	Электр қуат беру сымы электр желісіне қосылмаған	Дұрыс электр розеткасына құралды қосыңыз
	Электрлік розеткада кернеу жоқ	

Ақаулық	Мүмкін болатын себеп	Түзету әдістері
Жұмыс кезінде пластиктің иісі пайдала болды	Құрал жаңа, иісі қорғаныс жабынынан шығады	Иісі бірнеше рет қолданғаннан кейін кетеді

i Егер қателікті дұрыстай алмасаңыз, авторизацияланған сервистік орталыққа жүгініңіз.

Кепілдіктен кейінгі жөндеуге арналған қосалқы бөлше имктерді табуға болады сайт <https://redmondsale.com>

V. КЕПІЛДІК МІНДЕТТЕМЕЛЕР

Осы бұйымға сатып алынған сәттен 12 ай мерзіміне кепілдік беріледі. Кепілдік кезеңі ішінде дайындаушы жөндеу, бөлшектерді ауыстыру немесе барлық бұйымды ауыстыру жолымен кез келген зауыттық ақауларды жоюға міндеттенеді. Кепілдік тек сатып алу күні түпнұсқалық кепілдік талонында дүкен мөрімен және сатушы қолымен расталған жағдайда ғана күшіне енеді. Осы кепілдік тек бұйым пайдалану бойынша нұсқаулыққа сәйкес қолданылған, жөнделмеген, бұзылмаған және онымен дұрыс жұмыс істемеу нәтижесінде зақымданбаған, сонымен қатар бұйымның толық жинағы сақталған жағдайда танылады. Осы кепілдік бұйымның табиғи тозуына және шығын материалдарына таралмайды (сүзгілер және т.б.).

Бұйымның қызмет мерзімі мен кепілдік міндеттемелердің жағрамылық мерзімі өндірілген кезден бастап немесе бұйым жасалған кезден бастап есептеледі (егер сатылған күнін анықтау мүмкін болмаса).

Аспаптың өндірілген кезі бұйым корпусындағы сәйкестендіру жапсырмасында орналасқан сериялық нөмірден табуға болады.

Сериялық нөмір 13 белгіден тұрады. 6-ші және 7-шы белгілер айды, 8-ші – құрылғы шыққан жылды білдіреді.

0	0	0	0	0	1	1	2	3	3	3	3	3
---	---	---	---	---	---	---	---	---	---	---	---	---

1 – өндірілген айы (01 – қаңтар, 02 – ақпан ... 12 – желтоқсан)

2 – өндірілген жылы (1 – 2021 ж., 2 – 2022 ж. ... 0 – 2030 ж.)

3 – үлгінің сериялық нөмірі

Өндіруші бекіткен аспаптың қызмет ету мерзімі бұйымның пайдаланылуы осы нұсқаулық пен қолданылатын техникалық стандарттарға сәйкес жүруі жағдайында сатып алынған күнінен 3 жылды құрайды.

Орамды, пайдаланушы нұсқаулығын, сонымен қатар аспаптың өзін қалдықтарды қайта өңдеу бойынша жергілікті бағдарламаға сәйкес пайдаға асыру керек. Мұндай бұйымдарды әдеттегі тұрмыстық қоқыспен тастамаңыз.

www.redmond.company
www.multivarka.pro
www.store.redmond.company
www.smartredmond.com
Made in China

RCM-M1528-CIS-UM-2