

# REDMOND

Чайник электрический  
RK-M1303D

Руководство по эксплуатации



Если вы не получили требуемое качество обслуживания в сервисе, обращайтесь в головной сервисный центр по контактным данным, указанным в условиях гарантийного обслуживания

RUS	..... 4
UKR	..... 12
KAZ	..... 20



Производитель: «Пауэр Пойнт Инк. Лимитед» № 1202 Хай Юн Гэ (В1) Лин Хай Шан Чжуан Сямейлин Футьян, Шеньжень, Китай, 518049.

Виробник: «Пауэр Пойнт Інк. Лімітед» № 1202 Хай Юн Ге (В1) Лін Хай Шан Чжуан Сямейлін Футьян, Шеньжень, Китай, 518049.

Импортер в РФ: ООО «ИЛОТ», 198099, г. Санкт-Петербург, ул. Промышленная, д. 38, к. 2, лит. А.

Импортер в Україні: ТОВ ПІІ «АСБІС-УКРАЇНА», 03061, м. Київ, вул. Газова, будинок 30.

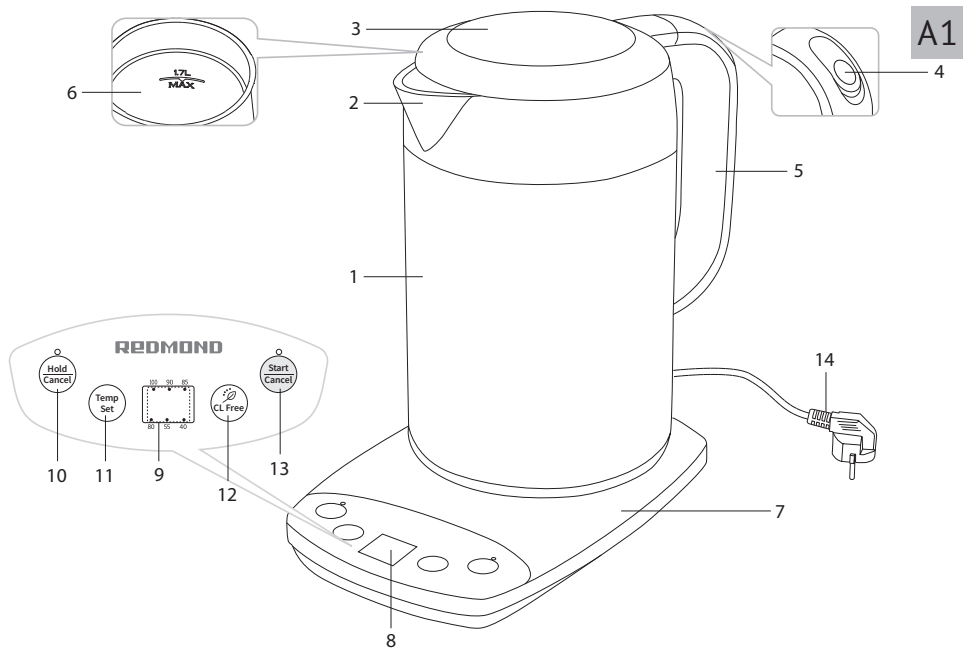
Importer (EU): SIA "SPILVA TRADING", Jelgava, Meiju cels 43-62, LV-3007.

© REDMOND. Все права защищены. 2021.

Воспроизведение, передача, распространение, перевод или другая переработка данного документа или любой его части без предварительного письменного разрешения правообладателя запрещены.

## СОДЕРЖАНИЕ

МЕРЫ БЕЗОПАСНОСТИ.....	4
Технические характеристики .....	7
Комплектация .....	7
Устройство модели .....	7
I. ПЕРЕД НАЧАЛОМ ИСПОЛЬЗОВАНИЯ.....	8
II. ЭКСПЛУАТАЦИЯ ПРИБОРА .....	8
Подготовка к работе .....	8
Кипячение воды.....	8
Функция «Chlorine free».....	9
Нагрев воды до заданной температуры .....	9
Режим поддержания заданной температуры воды .....	9
III. УХОД ЗА ПРИБОРОМ .....	10
Очистка от накипи .....	10
Хранение и транспортировка .....	10
IV. ПЕРЕД ОБРАЩЕНИЕМ В СЕРВИС-ЦЕНТР.....	11
V. ГАРАНТИЙНЫЕ ОБЯЗАТЕЛЬСТВА.....	11



## УВАЖАЕМЫЙ ПОКУПАТЕЛЬ!

Благодарим вас за то, что отдали предпочтение бытовой технике REDMOND.

REDMOND – это качество, надежность и неизменно внимательное отношение к потребностям клиентов. Надеемся, что вам понравится продукция компании и вы также будете выбирать наши изделия в будущем.

Чайник электрический REDMOND RK-M1303D – современный прибор для нагрева и кипячения воды.

*Хотите узнать больше? Посетите наш сайт [www.redmond.company](http://www.redmond.company).*

Здесь вы найдете самую актуальную информацию о предлагаемой технике и ожидаемых новинках, сможете получить консультацию онлайн, а также заказать продукцию REDMOND и оригинальные аксессуары к ней в нашем интернет-магазине.

**Служба поддержки пользователей REDMOND в России: 8-800-200-77-21 (звонок по России бесплатный).**



*Прежде чем использовать данное изделие, внимательно прочитайте руководство по эксплуатации и сохраните его в качестве справочника. Правильное использование прибора значительно продлит срок его службы.*

**Меры безопасности и инструкции, содержащиеся в данном руководстве, не охватывают все возможные ситуации, которые могут возникнуть в процессе эксплуатации прибора. При работе с устройством пользователь должен руководствоваться здравым смыслом, быть осторожным и внимательным.**

## МЕРЫ БЕЗОПАСНОСТИ

- Производитель не несет ответственности за повреждения, вызванные несоблюдением техники безопасности и правил эксплуатации изделия.
- Данный электроприбор предназначен для использования в бытовых условиях и может применяться в квартирах, загородных домах или в других подобных условиях непромышленной эксплуатации. Промышленное или любое другое нецелевое использование устройства будет считаться нарушением условий надлежущей эксплуатации изделия. В этом случае производитель не

несет ответственности за возможные последствия.

- Перед подключением устройства к электросети проверьте, совпадает ли ее напряжение с номинальным напряжением питания прибора (см. технические характеристики или заводскую табличку изделия).
- Используйте удлинитель, рассчитанный на потребляемую мощность прибора: несоответствие параметров может привести к короткому замыканию или возгоранию кабеля.
- Подключайте прибор только к розеткам, имеющим заземление, – это обязательное требование электробезопасности. Используя удлинитель, убедитесь, что он также имеет заземление.
- Выключайте прибор из розетки после использования, а также во время его очистки или перемещения. Извлекайте электрошнур сухими руками, удерживая его за штепсель, а не за провод.

STOP

***ВНИМАНИЕ!** Во время работы прибор нагревается! Будьте осторожны! Не касайтесь руками корпуса прибора во время его работы. Во избежание ожога горячим паром не наклоняйтесь над устройством при открывании крышки.*

- Используйте прибор только по назначению. Использование прибора в целях, отличающихся от указанных в данном руководстве, является нарушением правил эксплуатации.
- Разрешается использовать чайник только с подставкой, входящей в комплект прибора.
- Не протягивайте шнур электропитания в дверных проемах или вблизи источников тепла. Следите за тем, чтобы электрошнур не перекручивался и не перегибался, не соприкасался с острыми предметами, углами и кромками мебели.

STOP

***ПОМНИТЕ:** случайное повреждение кабеля электропитания может привести к неполадкам, которые не соответствуют ус-*

*ловиям гарантии, а также к поражению электротоком. При повреждении шнура питания его замену, во избежание опасности, должен производить изготовитель, сервисная служба или аналогичный квалифицированный персонал.*

- Не устанавливайте прибор на мягкую и нетермоустойчивую поверхность, не накрывайте его во время работы: это может привести к нарушению работы и поломке устройства.
- Запрещена эксплуатация прибора на открытом воздухе: попадание влаги или посторонних предметов внутрь корпуса устройства может привести к его серьезным повреждениям.
- Используйте прибор на высоте не более 2000 м.
- Перед очисткой прибора убедитесь, что он отключен от электросети и полностью остыл. Строго следуйте инструкциям по очистке прибора.
- Не допускайте проливания жидкости на подставку и разъем.
- Прибор не предназначен для использования лицами (включая детей) с пониженными физическими, психическими или умственными способностями или при отсутствии у них опыта или знаний, если они не находятся под контролем или не проинструктированы об использовании данного прибора лицом, ответственным за их безопасность. Дети должны находиться под присмотром для недопущения игры с прибором.
- Запрещены самостоятельный ремонт прибора или внесение изменений в его конструкцию. Ремонт прибора должен производиться исключительно специалистом авторизованного сервис-центра. непрофессионально выполненная работа может привести к поломке прибора, травмам и повреждению имущества.

STOP

**ЗАПРЕЩАЕТСЯ погружать корпус и подставку прибора в воду!**

STOP

**ВНИМАНИЕ! Запрещается эксплуатация прибора при любых неисправностях.**

### Технические характеристики

Модель.....	RK-M1303D
Мощность.....	1800 Вт
Напряжение.....	220-240 В, 50 Гц
Защита от поражения электрическим током.....	класс I
Тип управления.....	электронный
Дисплей.....	светодиодный
Емкость.....	1,7 л
Материал корпуса.....	нержавеющая сталь
Выбор температуры нагрева воды.....	40, 55, 80, 85, 90, 100°C
Функция кипячения воды.....	есть
Функция нагрева воды без кипячения.....	есть
Функция дехлорирования воды.....	есть
Автоматическое поддержание заданной температуры воды.....	до 4 часов
Автоотключение:	
• при закипании	• при снятии с подставки
• при отсутствии воды	
Нагревательный элемент.....	скрытый, дисковый
Вращение на подставке.....	360°
Отсек для хранения электрошнура.....	есть
Контактная группа с термодатчиком.....	STRIX®
Длина электрошнура.....	0,65 м
Габаритные размеры (Ш × В × Г).....	165 × 285 × 245 мм
Вес нетто.....	1,4 кг

### Комплектация

Чайник.....	1 шт.
Подставка под чайник.....	1 шт.

Руководство по эксплуатации.....	1 шт.
Сервисная книжка.....	1 шт.


*Производитель имеет право на внесение изменений в дизайн, комплектацию, а также в технические характеристики изделия в ходе совершенствования своей продукции без дополнительного уведомления об этих изменениях. В технических характеристиках допускается погрешность ±10%.*

### Устройство модели (схема А1, стр. 3)

1. Корпус чайника
2. Носик чайника
3. Крышка
4. Кнопка открывания крышки
5. Ручка
6. Градуированная шкала уровня воды
7. Подставка с углублением для хранения электрошнура
8. Дисплей
9. Индикаторы температурных режимов нагрева воды
10. Кнопка «Hold/Cancel» – режим поддержания заданной температуры воды
11. Кнопка «Temp Set» – выбор температуры нагрева воды
12. Кнопка «CL Free» – функция «Chlorine free», дехлорирование воды
13. Кнопка «Start/Cancel» – кипячение воды, начало/окончание работы
14. Шнур электропитания


## I. ПЕРЕД НАЧАЛОМ ИСПОЛЬЗОВАНИЯ

Аккуратно достаньте изделие и его комплектующие из коробки. Удалите все упаковочные материалы и рекламные наклейки.

 **Обязательно сохраните на месте предупреждающие наклейки, наклейки-указатели (при наличии) и табличку с серийным номером изделия на его корпусе!**

*После транспортировки или хранения при низких температурах необходимо выдержать прибор при комнатной температуре не менее 2 часов перед включением.*

Протрите корпус прибора влажной тканью, затем вытрите насухо. Появление постороннего запаха при первом использовании не является следствием неисправности прибора.


 **Производитель рекомендует перед началом использования несколько раз вскипятить воду в чайнике для удаления возможных посторонних запахов и дезинфекции прибора.**

## II. ЭКСПЛУАТАЦИЯ ПРИБОРА


### Подготовка к работе

1. Установите чайник с подставкой на твердую ровную сухую горизонтальную поверхность. При установке следите за тем, чтобы выходящий при кипении пар не попадал на обои, декоративные покрытия, электронные приборы и другие предметы, которые могут пострадать от повышенной влажности и температуры.
2. Размотайте электрошнур на нужную длину. Лишнюю часть уложите в углубление внизу подставки. При необходимости используйте удлинитель подходящей мощности (не менее 2,5 кВт).

3. Снимите чайник с подставки. Нажмите кнопку открывания на ручке прибора.
4. Налейте в чайник воду. Уровень воды должен находиться между отметками MIN и MAX на градуированной шкале на корпусе прибора. Если наполнить чайник водой выше отметки MAX, возможно разбрызгивание кипятка. Если воды слишком мало, прибор может отключиться преждевременно.

 **ВНИМАНИЕ!** Прибор предназначен только для нагревания и кипячения воды.

5. Плотно закройте крышку чайника и установите его на подставку. Прибор будет работать только в том случае, если он установлен правильно.
6. Подключите прибор к электросети. Через несколько секунд дисплей покажет текущую температуру воды в чайнике, индикатор кнопки «Start/Cancel» будет мигать. Прибор находится в режиме ожидания.

 **При бездействии в течение длительного времени прибор перейдет в спящий режим, все индикаторы и дисплей погаснут. Для выхода из спящего режима нажмите любую кнопку.**

### Кипячение воды

1. В режиме ожидания нажмите кнопку «Start/Cancel», начнется процесс нагрева воды. Индикатор кнопки «Start/Cancel» будет гореть постоянно, на дисплее будет отображаться текущая температура воды в чайнике.
2. После закипания воды прозвучат 3 звуковых сигнала, прибор перейдет в режим ожидания.



3. Для прерывания процесса нагрева воды повторно нажмите кнопку «Start/Cancel». Прозвучит звуковой сигнал, прибор перейдет в режим ожидания.

### Функция «Chlorine free»

Функция «Chlorine free» позволяет понизить содержание хлора и удалить вредные примеси, которые могут присутствовать в водопроводной воде.

1. Нажмите кнопку «CL Free», прозвучит звуковой сигнал, начнется процесс нагрева воды. Индикатор кнопки «Start/Cancel» будет гореть постоянно, на дисплее будет отображаться текущая температура воды в чайнике.
2. После закипания воды прибор продолжит кипятить воду в течение 3 минут, после чего прозвучат 3 звуковых сигнала, прибор перейдет в режим ожидания.
3. Для прерывания процесса нагрева воды нажмите кнопку «Start/Cancel». Прозвучит звуковой сигнал, прибор перейдет в режим ожидания.

### Нагрев воды до заданной температуры

Вы можете как вскипятить воду, выбрав температуру 100°C, так и нагреть до необходимой температуры без кипячения: 90, 85, 80, 55, 40°C (рекомендуется при использовании питьевой воды, бутилированной артезианской или очищенной с помощью специальных фильтров). Вода, не подвергшаяся кипячению, сохраняет свои природные свойства, что особенно важно при заваривании элитных сортов чая.

1. В режиме ожидания нажимайте кнопку «Temp Set»: напротив соответствующих температурных режимов 100, 90, 85,

80, 55, 40°C будут загораться индикаторы, переключение осуществляется по кругу.

2. После выбора необходимого температурного режима нажмите кнопку «Start/Cancel», начнется процесс нагрева воды. Индикатор кнопки «Start/Cancel» будет гореть постоянно, на дисплее будет отображаться текущая температура воды в чайнике.

**i** Для прерывания процесса нагрева воды повторно нажмите кнопку «Start/Cancel». Прозвучит звуковой сигнал, прибор перейдет в режим ожидания.

3. После нагрева воды до заданной температуры прозвучат 3 звуковых сигнала.

### Режим поддержания заданной температуры воды

1. В режиме ожидания нажмите кнопку «Hold/Cancel», загорится индикатор кнопки.
2. Нажатием кнопки «Temp Set» выберите необходимую температуру нагрева: напротив соответствующих температурных режимов 100, 90, 85, 80, 55, 40°C будут загораться индикаторы, переключение осуществляется по кругу.
3. После выбора необходимого температурного режима нажмите кнопку «Start/Cancel», начнется процесс нагрева воды. Индикатор кнопки «Start/Cancel» будет гореть постоянно, на дисплее будет отображаться текущая температура воды в чайнике.

**i** Если температура воды в чайнике выше, чем желаемая температура нагрева, процесс нагрева не будет запущен, прозвучат 3 звуковых сигнала.

Для прерывания процесса нагрева воды повторно нажмите кнопку «Start/Cancel». Прозвучит звуковой сигнал, прибор перейдет в режим ожидания.

4. После нагрева воды до заданной температуры прозвучат 3 звуковых сигнала.
5. Режим включится автоматически после завершения нагрева и будет поддерживать выбранную температуру воды (100, 90, 85, 80, 55, 40°C) в течение 4 часов. Если температура опускается ниже выбранного значения, автоматически включается нагревательный элемент. Во время работы режима индикаторы кнопок «Hold/Cancel» и «Start/Cancel» горят постоянно.
6. По окончании работы режима все индикаторы и дисплей погаснут, прибор перейдет в спящий режим.
7. Для прерывания работы режима поддержания заданной температуры воды нажмите кнопку «Start/Cancel» (прозвучит звуковой сигнал) либо снимите чайник с подставки, индикатор кнопки «Hold/Cancel» погаснет, прибор перейдет в режим ожидания.

### III. УХОД ЗА ПРИБОРОМ

Перед очисткой отключите прибор от электросети и дайте ему полностью остыть. Корпус чайника и подставку очищайте влажной мягкой тканью.

**STOP**

**ЗАПРЕЩАЕТСЯ** погружать чайник, подставку, шнур электропитания и штепсель в воду или помещать их под струю воды!

**ЗАПРЕЩАЕТСЯ** использование при очистке прибора грубых салфеток или губок, абразивных паст. Также недопустимо

использование любых химически агрессивных или других веществ, не рекомендованных для применения с предметами, контактирующими с пищей.

#### Очистка от накипи

В процессе эксплуатации, в зависимости от состава используемой воды, на нагревательном элементе и внутренних стенках прибора возможно образование налета и накипи. Для их удаления используйте специальные неабразивные вещества для очистки и удаления накипи с кухонной техники.

1. Перед очисткой чайника дайте ему полностью остыть.
2. Следуйте инструкции на упаковке чистящего средства.
3. После очистки вылейте раствор и тщательно промойте чайник холодной водой.
4. Протрите чайник влажной тканью для удаления всех следов раствора и накипи.



**ВНИМАНИЕ!** Перед повторным использованием чайника убедитесь, что электрические контакты совершенно сухие!

#### Хранение и транспортировка

Перед хранением и повторной эксплуатацией очистите и полностью просушите все части прибора. Храните прибор в сухом вентилируемом месте вдали от нагревательных приборов и попадания прямых солнечных лучей.

При транспортировке и хранении запрещается подвергать прибор механическим воздействиям, которые могут привести к повреждению прибора и/или нарушению целостности упаковки.

Необходимо беречь упаковку прибора от попадания воды и других жидкостей.

## IV. ПЕРЕД ОБРАЩЕНИЕМ В СЕРВИС-ЦЕНТР

Неисправность	Возможная причина	Способ устранения
При нажатии кнопки ни один индикатор не загорается	Отсутствует электропитание	Убедитесь, что прибор подключен к исправной розетке
Чайник преждевременно отключается	Образовалась накипь на нагревательном элементе	Очистите нагревательный элемент от накипи (см. раздел «Уход за прибором»)
На дисплее отображается «E», прибор не реагирует на нажатие кнопок	Чайник был снят с подставки	Символ исчезнет по возвращении чайника на подставку
Чайник выключается через несколько секунд	В чайнике нет воды, сработала защита от перегрева	Отключите прибор от электросети и дайте ему остыть. При дальнейшей эксплуатации наполняйте чайник водой выше отметки MIN

**i** В случае если неисправность устранить не удалось, обратитесь в авторизованный сервисный центр.



Запчасти для постгарантийного ремонта можно найти здесь.

## V. ГАРАНТИЙНЫЕ ОБЯЗАТЕЛЬСТВА

На данное изделие предоставляется гарантия сроком на 12 месяцев с момента приобретения. В течение гарантийного периода изготовитель обязуется устранить путем ремонта, замены

деталей или замены всего изделия любые заводские дефекты. Гарантия вступает в силу только в том случае, если дата покупки подтверждена печатью магазина и подписью продавца на оригинальном гарантийном талоне. Настоящая гарантия признается лишь в том случае, если изделие применялось в соответствии с руководством по эксплуатации, не ремонтировалось, не разбиралось и не было повреждено в результате неправильного обращения с ним, а также сохранена полная комплектность изделия. Данная гарантия не распространяется на естественный износ изделия и расходные материалы (фильтры и т.д.).

Срок службы изделия и срок действия гарантийных обязательств на него исчисляются со дня продажи или с даты изготовления изделия (в случае, если дату продажи определить невозможно). Дату изготовления прибора можно найти в серийном номере, расположенном на идентификационной наклейке на корпусе изделия. Серийный номер состоит из 13 знаков. 6-й и 7-й знаки обозначают месяц, 8-й — год выпуска устройства.

0	0	0	0	0	1	1	2	3	3	3	3	3
---	---	---	---	---	---	---	---	---	---	---	---	---

1 — месяц производства (01 — январь, 02 — февраль ... 12 — декабрь)

2 — год производства (1 — 2021 г., 2 — 2022 г. ... 0 — 2030 г.)

3 — серийный номер модели

Установленный производителем срок службы прибора составляет 3 года со дня его приобретения при условии, что эксплуатация изделия производится в соответствии с данным руководством и применимыми техническими стандартами.

*Упаковку, руководство пользователя, а также сам прибор необходимо утилизировать в соответствии с местной программой по переработке отходов. Не выбрасывайте такие изделия вместе с обычным бытовым мусором.*



Перед початком використання уважно прочитайте інструкцію з експлуатації і збережіть її як довідник. Правильне використання приладу значно продовжить термін його служби.

**Заходи безпеки та інструкції, що містяться в цьому посібнику, не охоплюють всі можливі ситуації, які можуть виникнути в процесі експлуатації приладу. Під час використання пристрою користувач повинен керуватися здоровим глуздом, бути обережним і уважним.**

## ЗАХОДИ БЕЗПЕКИ

- Виробник не несе відповідальності за пошкодження, спричинені недотриманням вимог щодо техніки безпеки та правил експлуатації виробу.
- Даний електроприлад призначений для використання в побутових умовах і може застосовуватися в квартирах, замських будинках або в інших подібних умовах непромислової експлуатації. Промислове або будь-яке інше нецільове використання пристрою вважатиметься порушенням умов належної експлуатації виробу. У цьому випадку виробник не несе відповідальності за можливі наслідки.

STOP

- Перед підключенням пристрою до електромережі перевірте, чи збігається її напруга з номінальною напругою живлення приладу (див. технічні характеристики або заводську табличку виробу).
  - Використовуйте подовжувач, розрахований на споживану потужність приладу: невідповідність параметрів може призвести до короткого замикання або займання кабелю.
  - Підключайте прилад лише до розеток, що мають заземлення, – це обов'язкова вимога електробезпеки. Використовуючи подовжувач, переконайтеся, що він також має заземлення.
  - Вимикайте прилад із розетки після використання, а також під час його очищення або переміщення. Витягуйте електрошнур сухими руками, утримуючи його за штепсель, а не за дріт.
- УВАГА!** Під час роботи прилад нагрівається! Будьте обережні! Не торкайтеся руками корпусу приладу у процесі його експлу-

*атації. Щоб уникнути опіку гарячою парою, не нахиляйтеся над пристроєм під час відкриття кришки.*

- Використовуйте прилад лише за призначенням. Використання приладу в цілях, що відрізняються від вказаних у даній інструкції, є порушенням правил експлуатації.
- Дозволяється використовувати чайник лише з підставкою, що входить до комплекту приладу.
- Не протягуйте шнур електроживлення в дверних отворах або поблизу джерел тепла. Стежте за тим, щоб електрошнур не перекручувався та не перегинався, не стикався з гострими предметами, кутами й краями меблів.

STOP

***ПАМ'ЯТАЙТЕ:** випадкове пошкодження кабелю електроживлення може призвести до неполадок, які не відповідають умовам гарантії, а також до ураження електрострумом. Пошкоджений електрокабель потребує термінової заміни в сервіс-центрі.*

- Не встановлюйте прилад на м'яку й нетерmostій-ку поверхню, не накривайте його під час роботи: це може призвести до порушення роботи та поломки пристрою.
- Заборонено експлуатацію приладу на відкритому повітрі: потрапляння вологи до контактної групи або сторонніх предметів всередину корпусу пристрою може призвести до його серйозних пошкоджень.
- Використовуйте прилад на висоті не більше 2000 м.
- Перед очищенням приладу переконайтеся, що він відключений від електромережі й повністю охолов. Чітко дотримуйтеся інструкцій щодо очищення приладу.

STOP

***ЗАБОРОНЯЄТЬСЯ занурювати корпус і підставку приладу у воду!***

- Не допускайте проливання рідини на підставку і роз'єм.
- Даний прилад не призначений для використання людьми (в тому числі дітьми), в яких є фізичні,

нервові або психічні відхилення або брак досвіду та знань, за винятком випадків, коли за такими особами здійснюється нагляд або проводиться їхній інструктаж щодо використання даного приладу особою, що відповідає за їхню безпеку. Необхідно наглядати за дітьми, щоб не допустити їхніх ігор із приладом, його комплектуючими, а також заводською упаковкою. Очищення й обслуговування пристрою не мають виконувати діти без нагляду дорослих.

- Заборонено самостійний ремонт приладу або внесення змін до його конструкції. Ремонт приладу має здійснюватися винятково фахівцем авторизованого сервіс-центру. Некваліфіковано виконана робота може призвести до поломки приладу, травм і пошкодження майна.

STOP

**УВАГА!** Заборонено використання приладу за будь-яких несправностей.

### Технічні характеристики

Модель.....	RK-M1303D
Потужність.....	1800 Вт
Напруга.....	220-240 В, 50 Гц
Захист від ураження електричним струмом.....	клас I
Тип управління.....	електронний
Дисплей.....	світлодіодний
Об'єм.....	1,7 л
Матеріал корпусу.....	нержавіюча сталь
Вибір температури нагрівання води ....	40, 55, 80, 85, 90, 100°C
Функція кип'ятіння води.....	€
Функція нагрівання води без кип'ятіння.....	€
Функція дехлорування води.....	€
Автоматичне підтримання заданої температури води.....	до 4 годин
Автомимкнення:	
• при закипанні	
• при відсутності води	
• при знятті з підставки	
Нагрівальний елемент.....	прихований, дисковий
Обертання на підставці.....	360°
Відсік для зберігання електрошнура.....	€
Контактна група з термодатчиком.....	STRIX®
Довжина електрошнура.....	0,65 м
Габаритні розміри (Ш × В × Г).....	165 × 285 × 245 мм
Вага нетто.....	1,4 кг

**Комплектація**

Чайник.....	1 шт.
Підставка для чайника.....	1 шт.
Інструкція з експлуатації.....	1 шт.
Сервісна книжка.....	1 шт.

*Виробник має право на внесення змін до дизайну, комплектації, а також до технічних характеристик виробу під час вдосконалення своєї продукції без додаткового повідомлення про ці зміни. У технічних характеристиках допускається похибка  $\pm 10\%$ .*

**Будова приладу** (схема **A1**, стор. 3)

1. Корпус
2. Носик чайника
3. Кришка
4. Кнопка відкриття кришки
5. Ручка
6. Градуйована шкала рівня води
7. Підставка з відсіком для зберігання електрошнура
8. Дисплей
9. Індикатори температурних режимів нагріву води
10. Кнопка «Hold/Cancel» – режим підтримання заданої температури води
11. Кнопка «Temp Set» – вибір температури нагрівання води
12. Кнопка «CL Free» – функція «Chlorine free», дехлорування води
13. Кнопка «Start/Cancel» – кип'ятіння води, початок/закінчення роботи
14. Шнур електроживлення

**I. ПЕРЕД ПОЧАТКОМ ВИКОРИСТАННЯ**

Акуратно дістаньте виріб і його комплектуючі з коробки. Видаліть усі пакувальні матеріали та рекламні наклейки.



*Обов'язково збережіть на місці застережні наклейки, наклейки-показчики (за наявності) і табличку з серійним номером виробу на його корпусі!*

*Після транспортування або зберігання за низьких температур необхідно витримати прилад за кімнатної температури не менше ніж 2 години перед увімкненням.*

Протріть корпус приладу вологою тканиною, потім витріть до суха. Поява стороннього запаху під час першого використання не є наслідком несправності приладу.



*Виробник рекомендує перед початком використання кілька разів закип'ятити воду в чайнику для видалення можливих сторонніх запахів і дезінфекції приладу.*

**II. ЕКСПЛУАТАЦІЯ ПРИЛАДУ****Підготовка до роботи**

1. Встановіть чайник з підставкою на тверду рівну суху горизонтальну поверхню. Встановлюючи його, стежте за тим, щоб пара, що виходить під час кипіння, не потрапляла на

шпалери, декоративні покриття, електронні прилади й інші предмети, які можуть пошкодитися через підвищену вологість і температуру.

2. Розмотайте електрошнур на потрібну довжину. Зайву частину покладіть у заглиблення внизу підставки. За необхідності використовуйте подовжувач відповідної потужності (не менше ніж 2,5 кВт).
3. Зніміть чайник з підставки. Натисніть кнопку відкриття кришки.
4. Налийте в чайник воду. Рівень води в чайнику має бути між позначками MIN і MAX на шкалі збоку. Якщо наповнити чайник водою вище за позначку MAX, то під час закипання можливе розбризкування окропу. Якщо води дуже мало, прилад може вимкнутися передчасно.



**УВАГА!** Прилад призначений лише для нагрівання та кип'ятіння води.

5. Щільно закрийте кришку та встановіть чайник на підставку. Прилад працюватиме лише в тому випадку, якщо він встановлений правильно.
6. Підключіть прилад до електромережі. Через кілька секунд дисплей покаже поточну температуру води в чайнику, індикатор кнопки «Start/Cancel» буде блимати. Прилад знаходиться в режимі очікування.



При бездіяльності протягом тривалого часу прилад перейде в сплячий режим, всі індикатори і дисплей згаснуть. Для виходу із сплячого режиму натисніть будь-яку кнопку.

## Кип'ятіння води

1. У режимі очікування натисніть кнопку «Start/Cancel», почнеться процес нагріву води. Індикатор кнопки «Start/Cancel» буде горіти постійно, на дисплеї буде відображатися поточна температура води в чайнику.
2. Після закипання води прозвучать 3 звукових сигнали, прилад перейде в режим очікування.
3. Для переривання процесу нагріву води повторно натисніть кнопку «Start/Cancel». Прозвучить звуковий сигнал, прилад перейде в режим очікування.

## Функція «Chlorine free»

Функція «Chlorine free» дозволяє знизити вміст хлору і видалити шкідливі домішки, які можуть бути присутніми у водопровідній воді.

1. Натисніть кнопку «CL Free», прозвучить звуковий сигнал, почнеться процес нагріву води. Індикатор кнопки «Start/Cancel» буде горіти постійно, на дисплеї буде відображатися поточна температура води в чайнику.
2. Після закипання води прилад продовжить кип'ятити воду протягом 3 хвилин, після чого прозвучать 3 звукових сигнали, прилад перейде в режим очікування.
3. Для переривання процесу нагріву води натисніть кнопку «Start/Cancel». Прозвучить звуковий сигнал, прилад перейде в режим очікування.

## Нагрівання води до заданої температури

Ви можете, як закип'ятити воду, вибравши температуру 100°C, так і нагріти до необхідної температури без кип'ятіння: 90, 85,



80, 55, 40°C (рекомендується в разі використання питної води, бутильованої артезіанської або очищеної за допомогою спеціальних фільтрів). Вода, що не кип'ятилася, зберігає свої природні властивості, що особливо важливо під час заварювання елітних сортів чаю.

1. У режимі очікування натисніть кнопку «Temp Set»: навпроти відповідних температурних режимів 100, 90, 85, 80, 55, 40°C будуть загорятися індикатори, перемикання здійснюється по колу.

2. Після вибору необхідного температурного режиму натисніть кнопку «Start/Cancel», почнеться процес нагріву води. Індикатор кнопки «Start/Cancel» буде горіти постійно, на дисплеї буде відображатися поточна температура води в чайнику.

**i** Для переривання процесу нагріву води повторно натисніть кнопку «Start/Cancel». Прозвучить звуковий сигнал, прилад перейде в режим очікування.

3. Після нагрівання води до заданої температури прозвучать 3 звукових сигнали.

### Режим підтримання заданої температури води

1. У режимі очікування натисніть кнопку «Hold/Cancel», загориться індикатор кнопки.

2. Натисканням кнопки «Temp Set» виберіть необхідну температуру нагрівання: навпроти відповідних температурних режимів 100, 90, 85, 80, 55, 40°C будуть загорятися індикатори, перемикання здійснюється по колу.

3. Після вибору необхідного температурного режиму натисніть кнопку «Start/Cancel», почнеться процес нагріву води. Індикатор кнопки «Start/Cancel» буде горіти постійно, на дисплеї буде відображатися поточна температура води в чайнику.

**i** Якщо температура води в чайнику вище, ніж бажана температура нагрівання, процес нагрівання не почнеться, прозвучать 3 звукових сигнали.

Для переривання процесу нагріву води повторно натисніть кнопку «Start/Cancel». Прозвучить звуковий сигнал, прилад перейде в режим очікування.

4. Після досягнення температури нагрівання, прозвучать 3 звукових сигнали.

5. Режим вмикається автоматично після завершення нагрівання й дозволяє підтримувати заздалегідь обрану температуру води (100, 90, 85, 80, 55, 40°C) впродовж 4 годин. Якщо температура опускається нижче за вибране значення, автоматично вмикається нагрівальний елемент. Під час роботи режиму індикатори кнопок «Hold/Cancel» і «Start/Cancel» горять постійно.

6. Після закінчення роботи режиму всі індикатори і дисплей згаснуть, прилад перейде в сплячий режим.

7. Для переривання роботи режиму підтримки заданої температури води натисніть кнопку «Start/Cancel» (прозвучить звуковий сигнал) або зніміть чайник з підставки, індикатор кнопки «Hold/Cancel» згасне, прилад перейде в режим очікування.

### III. ДОГЛЯД ЗА ПРИЛАДОМ

Перед очищенням від'єднайте чайник від електромережі та дайте йому охолонути. Періодично очищуйте корпус чайника та підставку вологою м'якою тканиною.

STOP

**ЗАБОРОНЯЄТЬСЯ** занурювати чайник, підставку, електричний шнур або штепсель у воду: електричні контакти не мають стикатися з водою!

**ЗАБОРОНЯЄТЬСЯ** використання при очищенні приладу грубих серветок або губок абразивних паст. Також неприпустиме використання будь-яких хімічно агресивних або інших речовин, не рекомендованих для застосування з предметами, що контактують з їжею.

#### Очищення від накипу

У процесі експлуатації, залежно від складу використовуваної води, на нагрівальному елементі та внутрішніх стінках приладу можливе утворення нальоту й накипу. Для їхнього видалення використовуйте спеціальні неабразивні речовини для очищення та видалення накипу з кухонної техніки.

1. Перед очищенням чайника дайте йому повністю охолонути.
2. Дотримуйтеся інструкції на упаковці очищувального засобу.
3. Після очищення вилийте розчин і ретельно промийте чайник холодною водою.
4. Протріть чайник вологою тканиною для видалення всіх слідів розчину та накипу.



**УВАГА!** Перед повторним використанням чайника переконайтеся, що електричні контакти абсолютно сухі!

### Зберігання та транспортування

Перед зберіганням і повторною експлуатацією очистьте й повністю просушіть усі частини приладу. Зберігайте прилад у сухому вентильованому місці подалі від нагрівальних приладів і прямих сонячних променів.

Під час транспортування та зберігання забороняється піддавати прилад механічному впливу, який може призвести до пошкодження пристрою та/або порушення цілісності упаковки.

Необхідно берегти упаковку приладу від потрапляння води й інших рідин.

### IV. ПЕРЕД ЗВЕРНЕННЯМ ДО СЕРВІС-ЦЕНТРУ

Несправність	Можлива причина	Усунення несправності
При натисканні кнопок жоден індикатор не загоряється	Немає електроживлення	Підключіть чайник до справної електророзетки
Чайник передчасно вимикається	Утворився накип на нагрівальному елементі	Очистіть нагрівальний елемент від накипу (див. розділ «Догляд за приладом»)
На дисплеї відображається «E», прилад не реагує на натискання кнопок.	Чайник був знятий з підставки	Символ зникне після повернення чайника на підставку
Чайник вимикається через кілька секунд	У чайнику немає води, спрацював захист від перегрівання	Відключіть прилад від електромережі та дайте йому охолонути. При подальшій експлуатації наповніть чайник водою вище за позначку MIN

**i** У разі, якщо несправність усунути не вдалося, зверніться до авторизованого сервісного центру.



Запчастини для післягарантійного ремонту можна знайти тут.

## V. ГАРАНТІЙНІ ЗОБОВ'ЯЗАННЯ

На цей виріб надається гарантія строком на 12 місяців з моменту його придбання. Впродовж гарантійного періоду виробник зобов'язується усунути шляхом ремонту, заміни деталей або заміни усього виробу будь-які заводські дефекти. Гарантія набуває чинності тільки у тому випадку, якщо дата купівлі підтверджена печаткою магазину і підписом продавця на оригінальному гарантійному талоні. Справжня гарантія признається лише у тому випадку, якщо прилад застосовувався відповідно до інструкції з експлуатації, не ремонтувався, не розбирався і не був пошкоджений в результаті неправильного поводження з ним, а також збережена повна комплектистність виробу. Ця гарантія не поширюється на природний знос виробу і витратні матеріали (фільтри і т. д.).

Термін служби виробу і термін дії гарантійних зобов'язань на нього обчислюються з дня продажу або з дати виготовлення виробу (у разі, якщо дату продажу визначити неможливо).

Дату виготовлення приладу можна знайти в серійному номері, що розташований на ідентифікаційній наклейці на корпусі

виробу. Серійний номер складається з 13 знаків. 6-й і 7-й знаки позначають місяць, 8-й — рік випуску пристрою.

0	0	0	0	0	1	1	2	3	3	3	3	3
---	---	---	---	---	---	---	---	---	---	---	---	---

1 – місяць виробництва (01 – січень, 02 – лютий ... 12 – грудень)

2 – рік виробництва (1 – 2021 р., 2 – 2022 р. ... 0 – 2030 р.)

3 – серійний номер моделі

Встановлений виробником термін служби приладу складає 3 роки з дня його придбання за умови, що експлуатація виробу здійснюється відповідно до цієї інструкції і застосованих технічних стандартів.

*Упаковку, посібник користувача, а також сам прилад необхідно утилізувати відповідно до місцевої програми по переробці відходів. Не викидайте такі вироби разом із звичайним побутовим сміттям.*



*Пайдаланар алдында пайдалану бойынша нұсқаулықты мұқият оқып шығыңыз да, оны анықтамалық ретінде сақтап қойыңыз. Аспапты дұрыс пайдалану оның қызметінің мерзімін ұзартады.*

**Бұл нұсқаулықтағы қауіпсіздік шаралары мен нұсқаулар құралды қолдану кезінде туындауы мүмкін барлық жағдайларды қамтымайды. Бұл құрылғымен жұмыс кезінде қолданушы ақылға сүйеніп, абай әрі мұқият болуы тиіс.**

## САҚТАНУ ШАРАЛАРЫ

- Өндіруші қауіпсіздік техникасының талаптарын және бұйымды пайдалану ережелерін сақтамаудан туындаған зақымдар үшін жауап бермейді.
- Бұл электр аспап пәтерлерде, қала сыртындағы үйлерде емес пайдаланудың кез келген басқа осындай жағдайларда пайдаланыла алады. Құрылғыны өнеркәсіптік немесе кез келген мақсатсыз пайдалану бұйымды тиісті түрде пайдалану шарттарын бұзу болып саналады. Бұл жағдайда өндіруші ықтимал салдарлар үшін жауап бермейді.
- Құрылғыны электр желісіне қосар алдында оның кернеуі аспаптың номиналды кернеуіне

сәйкес келетінін тексеріңіз (бұйымның техникалық сипаттамалары немесе зауыттық кестесін қараңыз).

- Аспаптың тұтынатын қуатына есептелген ұзартқыш қолданыңыз: параметрлердің сәйкессіздігі қысқа тұйықталуға немесе кабельдің жануына әкеліп соқтыруы мүмкін.
- Аспапты тек жерлендірілетін розеткілерге ғана қосыңыз, – бұл электр қауіпсіздігінің міндетті талабы. Ұзартқышты қолдана отырып, оның жерлендірілетініне көз жеткізіңіз.
- Аспапты қолданған соң, сонымен қатар оны тазалаған немесе тасымалдаған кезде розеткіден өшіріңіз. Электр бауын сымынан емес, штепселінен ұстап тұрып, құрғақ қолмен шығарыңыз.

STOP

**НАЗАР АУДАРЫҢЫЗ!** Жұмыс кезінде аспап қызбады! Абай болыңыз! Аспап корпусына жұмыс істеп тұрғанда қол тигізбеңіз. Ыстық будан күйіп қалмау үшін қақпақты ашқанда құрылғы үстіне еңкеймеңіз.

- Аспапты тек мақсатына қарай қолданыңыз. Аспапты осы нұсқаулықта көрсетілгендерден ерекшеленетін мақсаттарда пайдалану пайдалану ережелерін бұзу болып табылады.
  - Аспап жинағына кіретін тіреуішті шәйнекті ғана қолдануға рұқсат етіледі.
  - Электр қоректендіру бауын есік қуыстарында немесе жылу көздерінің жанында тартпаңыз. Электр бауының бұралмағанын және иілмегенін, үшкір заттарға, бұрыштар мен жиһазға тимегенін қадағалаңыз.
- STOP** ***ЖАДЫҢЫЗДА БОЛСЫН:** электр қоректендіру кабелі зақымдалуы кепілдік шарттарына сәйкес келмейтін ақауларға, сонымен қатар электр тоғына ұрынуға әкеліп соқтыруы мүмкін. Зақымдалған электр кабелі сервисорталықта жедел ауыстыруды талап етеді.*
- Азық салынған табақты жұмсақ және ыстыққа төзбейтін бетке орнатпаңыз, оны жұмыс кезінде

жаппаңыз, бұл құрылғының жұмысының бұзылуына және сынуына әкеліп соқтыруы мүмкін.

- Аспапты ашық ауада пайдалануға тыйым салынады: құрылғы корпусының ішіне су немесе бөгде заттардың түсуі оны қатты зақымдауы мүмкін.
  - Құрылғыңыз тек теңіз деңгейінен 2000 м-ден төмен арналған.
  - Аспапты тазалар алдында оның электр желісінен өшіріліп, толық суығанына көз жеткізіңіз. Аспапты тазалау бойынша нұсқауларды қатаң ұстаныңыз.
- STOP** ***Аспап тіреуіш және корпусын суға батыруға ТЫЙЫМ САЛЫНАДЫ!***
- Шәйнекке арналған тұғыр және қосқышқа сұйықтық төгіп алмаңыз.
  - Бұл аспап физикалық, жүйке немесе психикалық ауытқулары бар немесе тәжірибесі мен білімі жетіспейтін адамдардың (оның ішінде балалардың) қолдануына арналмаған, мұндай тұлғалар қадағаланып, олардың қауіпсіздігі үшін жауап

беретін тұлға осы аспапты қолдануға қатысты нұсқау жасалған жағдайлардан басқа. Балалардың аспаппен, оның жинақтаушыларымен, сонымен қатар зауыттық орамымен ойнауына жол бермеу мақсатында қадағалап отыру қажет. Құрылғыны тазалау және қызмет көрсетуді балалар ересектердің қарауынсыз жасамауы тиіс.

- Аспапты өздігіңізбен жөндеуге немесе құрылымына өзгеріс енгізуге тыйым салынады. Қызмет көрсету және жөндеу бойынша барлық жұмыстарды авторландырылған сервисорталық жасауы керек. Біліксіз жасалған жұмыс аспаптың бұзылуына, жарақат пен мүлік зақымдануына әкеліп соқтыруы мүмкін.



**НАЗАР АУДАРЫҢЫЗ!** Аспапты кез келген ақауларда пайдалануға тыйым салынады.

**Техникалық сипаттамалары**

Үлгі .....	RK-M1303D
Қуаты.....	1800 Вт
Кернеуі .....	220-240 В, 50 Гц
Электр тоғымен зақымданудан қорғау.....	I дәреже
Басқару түрі .....	электрондық
Дисплей.....	светодиодтік
Көлемі.....	1,7 л
Корпус материалы.....	тот баспайтын құрыш
Суды жылыту температурасын таңдау .....	40, 55, 80, 85, 90, 100°C
Қайнаған су қызметін таңдау.....	бар
Суды қайнатусыз қыздыру функциясы .....	бар
Суды хлорсыздандыру функциясы.....	бар
Берілген су температурасын автоматты ұстап тұру .....	4 сағатқа дейін
Автоматты сөндіру:	
• қайнаған кезде	
• су жеткіліксіз болған кезде	
• тіреуіштен алған кезде	
Қыздыру элементінің түрі .....	жасырын, дискілік
Тіреуіште айналу.....	360°
Электр бау сақтауға арналған ұяшық.....	бар
Термодатчигі бар байланыс тобы.....	STRIX®
Электр бау ұзындығы .....	0,65 м
Габариттік өлшемдері (ені × биіктігі × ұзындығы).....	165 × 285 × 245 мм
Таза салмағы .....	1,4 кг

**Жинақ**

Электр шәйнек.....	1 дана
Шәйнекке арналған тұғыр.....	1 дана.
Пайдалану бойынша нұсқаулық.....	1 дана
Сервистік кітапша.....	1 дана

Өндіруші осындай өзгерістер туралы қосымша хабарламастан өз өнімін жетілдіру барысында оның дизайны, жинағы, сонымен қатар бұйымның техникалық сипаттамаларына өзгеріс енгізуге құқылы. Техникалық сипаттамаларда  $\pm 10\%$  қателікке жол беріледі.

**Үлгі құрылымы (A1 сурет, 3 бет)**

1. Корпус
2. Шәйнек шүмегі
3. Қақпақ
4. Қақпақты ашатын түймешік
5. Тұтқа
6. Дәйектелген су деңгейі шкаласы
7. Электр бауды сақтауға арналған ұяшықты тіреуіш
8. Дисплей
9. Суды қыздырудың температуралық режимдерінің индикаторлары
10. «Hold/Cancel» батырмасы – берілген су температурасын сақтау режим
11. «Temp Set» батырмасы – суды жылыту температурасын таңдау
12. «CL Free» батырмасы – «Chlorine free», суды хлорсыздандыру функциясы

13. «Start/Cancel» батырмасы – суды қайнату, жұмыстың басталуы/аяқталуы
14. Электр қоректендіру бауы

**I. АЛҒАШҚЫ ҚОСАР АЛДЫНДА**

Бұйым мен оның құрамдастарын қараптан абайлап шығарыңыз. Барлық орау материалдары мен жарнамалық жапсырмаларды алып тастаңыз.



*Корпусағы ескертетін жапсырма, жапсырма-көрсеткіш (бар болса) және ұйымның сериялық нөмірі бар кестешені орнында міндетті түрде сақтаңыз!*

*Тасымалдау немесе төмен температураларда сақтаған соң аспапты қосаралдында кем дегенде 2 сағатқа бөлме температурасында ұстау керек.*

Аспап корпусын ылғал матамен сүртіңіз, содан кейін кептіріп сүртіңіз. Алғаш пайдаланған кезде бөгде иістің пайда болуы аспап ақауының салдары болып табылмайды.



*Өндіруші пайдалана бастар алдында ықтимал бөгде иістерді кетіру және аспапты дезинфекциялау үшін шәйнектегі суды бірнеше рет қайнатуға кеңес береді.*

**II. АСПАПТЫ ПАЙДАЛАНУ****Жұмыс істеуге дайындық**

1. Тұғырлы шәйнекті қатты тегіс құрғақ көлденең бетке орнатыңыз. Орнату барысында қайнағанда шығатын будың тұсқағаздар, декоративті жабындылар, электрондық

аспаптар мен жоғары ылғалдылық пен температурдан зардап шегуі мүмкін басқа да заттарға тимегенін қадағалаңыз.

2. Электр сымын қажетті ұзындығы бойынша жазыңыз. Артық бөлігін түпқойма астындағы қуысқа орналастырыңыз. Қажеттілікке қарай керекті қуаты бар ұзартқышты қолданыңыз (2,5 кВт кем емес).
3. Тұғырдан шәйнекті алып тастаңыз. Ашылу батырмасын басыңыз.
4. Шәйнекке су құйыңыз. Шәйнектегі судың деңгейі қапталдағы MIN және MAX белгісінің арасында болуы керек. Егер шәйнекті MAX белгісінен жоғары толтырсаңыз, қайнаған кезде қайнаған су шашырауы мүмкін. Егер су тым аз болса, аспап алдын ала өшіп қалуы мүмкін.



**НАЗАР АУДАРЫҢЫЗ!** Аспап тек су қайнатуға арналған.

5. Шәйнектің қақпағын жабыңыз және шәйнекті орнына қойыңыз. Аспап дұрыс орнатылған жағдайда ғана жұмыс істейтін болады.
6. Құралды электр желісіне қосыңыз. Бірнеше секундтан кейін дисплей шәйнектегі судың ағымдағы температурасын көрсетеді, «Start/Cancel» батырмасының индикаторы жыпылықтайтын болады. Аспап күту режимінде болады.



Ұзақ уақыт ішіндегі әрекетсіздікте аспап ұйықтау режиміне көшеді, индикаторлар мен дисплей сөнеді. Оны іске қосу үшін кез келген батырманы басыңыз.

## Суды қайнату

1. Күту режимінде «Start/Cancel» батырмасын басыңыз, суды қыздыру процесі басталады. «Start/Cancel» батырмасының индикаторы үнемі жанып тұратын болады, дисплейде шәйнектегі судың ағымдағы температурасы көрсетілетін тұрады.
2. Су қайнағаннан кейін 3 дыбыстық сигнал естіледі, аспап күту режиміне көшеді.
3. Суды қыздыру процесін тоқтату үшін қайталап «Start/Cancel» батырмасын басыңыз. Дыбыстық сигнал естіледі, аспап күту режиміне көшеді.

## «Chlorine free» функциясы

«Chlorine free» функциясы құрамдағы хлор мөлшерін төмендетуге және құбыр су құрамында болуы ықтимал зиянды қоспаларды жоюға мүмкіндік береді.

1. «CL Free» батырмасын басыңыз, дыбыстық сигнал естіледі, суды қыздыру процесі басталады. «Start/Cancel» батырмасының индикаторы үнемі жанып тұратын болады, дисплейде шәйнектегі судың ағымдағы температурасы көрсетілетін тұрады.
2. Су қайнағаннан кейін аспап суды қайнатуды 3 минут ішінде жалғастырады, содан кейін 3 дыбыстық сигнал естіледі, аспап күту режиміне көшеді.
3. Суды қыздыру процесін тоқтату үшін «Start/Cancel» батырмасын басыңыз. Дыбыстық сигнал естіледі, аспап күту режиміне көшеді.



### Суды берілген температураға дейін қыздыру

Сіз, 100°C температурасын таңдап, суды қайната аласыз, сондай-ақ қайнатусыз қажетті температураға дейін қыздыра аласыз: 90, 85, 80, 55, 40°C (бұл режим ауыз суын қолданғанда, бөтелкедегі артезианды немесе арнайы фильтрмен тазартылған сулар кезінде қолданған дұрыс.). Су, қайнатусыз-ақ өзінің қасиетін сақтайды, әсіресе жоғары сортты қайнатқанда.

1. Күту режимінде «Temp Set» батырмасын басыңыз: 100, 90, 85, 80, 55, 40°C тиісті температуралық режимдер қарсысында индикаторлар жанатын болады, ауыстырып-қосылу шеңбермен жүзеге асырылатын болады.
2. Қажетті температуралық режимді таңдағаннан кейін «Start/Cancel» батырмасын басыңыз, суды қыздыру процесі басталады. «Start/Cancel» батырмасының индикаторы үнемі жанып тұратын болады, дисплейде шайнектегі судың ағымдағы температурасы көрсетілетін тұрады.

**i** Суды қыздыру процесін тоқтату үшін қайталан «Start/Cancel» батырмасын басыңыз. Дыбыстық сигнал естіледі, аспап күту режиміне көшеді.

3. Су берілген температураға дейін қыздырылғаннан кейін 3 дыбыстық сигнал естіледі.

### Берілген су температурасын сақтау режимі

1. Күту режимінде «Hold/Cancel» батырмасын басыңыз, батырма индикаторы жанады.
2. «Temp Set» батырмасын басу арқылы қыздырудың қажетті температурасын таңдаңыз: 100, 90, 85, 80, 55, 40°C тиісті

температуралық режимдер қарсысында индикаторлар жанатын болады, ауыстырып-қосылу шеңбермен жүзеге асырылатын болады.

3. Қажетті температуралық режимді таңдағаннан кейін «Start/Cancel» батырмасын басыңыз, суды қыздыру процесі басталады. «Start/Cancel» батырмасының индикаторы үнемі жанып тұратын болады, дисплейде шайнектегі судың ағымдағы температурасы көрсетілетін тұрады.

**i** Егер шайнектегі судың температурасы, қажетті қыздыру температурасынан жоғары болса, қыздыру процесі қосылмайды, 3 дыбыс сигналы орындалады.

Суды қыздыру процесін тоқтату үшін қайталан «Start/Cancel» батырмасын басыңыз. Дыбыстық сигнал естіледі, аспап күту режиміне көшеді.

4. Берілген температура жеткенде, 3 дыбыс сигналы орындалады.
5. Бұл режим суды ысытқаннан кейін және алдын ала қойылған су температурасын (100, 90, 85, 80, 55, 40°C) автоматты түрде 4 сағат ұстап тұрады. Егер температура таңдалғаннан төмен түссе, онда автоматты түрде жылыту элементі қосылады. Режим жұмыс істеген кезде «Hold/Cancel» және «Start/Cancel» батырмалар индикаторлары үнемі жанып тұрады.
6. Режим жұмыс істеуін аяқтағанда барлық индикаторлар мен дисплей сөнеді, аспап ұйықтау режиміне көшеді.
7. Судың берілген температурасын сақтау режимі жұмысын тоқтату үшін «Start/Cancel» батырмасына басыңыз (дыбы-

стық сигнал естіледі) немесе шайнекті тұғырықтан алып қойыңыз, «Hold/Cancel» батырмасы индикаторы сөнеді, аспап күту режиміне көшеді.

### III. АСПАПТЫ КҮТУ

Тазалар алдында шайнекті электр желісінен ажыратып, суытыңыз. Шайнек пен тұғырды ара-тұра дымқыл жұмсақ матамен тазартып отырыңыз.



*Шайнек, тұғыр, электр бау немесе штепсельді суға батырмаңыз: электр түйіспелер суға тимеуі тиіс!*

*Аспапты тазалау барысында қатты сулықтар немесе сіңіргіштер абразивті паста ларды қолдануға ТЫЙЫМ САЛЫНАДЫ. Сондай-ақ кез келген химиялық агрессивті немесе асқа жанасатын заттармен бірге қолдануға кеңес берілмеген басқа да заттарды қолдануға болмайды.*

#### Тоттан тазалау

Пайдалану барысында, қолданылатын судың құрамына байланысты аспаптың ішкі қабырғаларында, қыздыру элементінде қақ тұруы мүмкін. Оларды кетіру үшін ас үй техникасына арналған тазалау және қақ кетіруге арналған арнайы қырмайтын заттарды қолданыңыз.

1. Шайнекті тазалар алдында оны толық суытыңыз.
2. Тазалау құралының ораманыңа нұсқауларды ұстанаңыз.
3. Тазалаған соң ерітіндіні төгіп тастап, шайнекті суық сумен мұқият жуып жіберіңіз.

4. Ерітінді мен қақтың барлық іздерін жою үшін шайнекті дымқыл матамен сүртіңіз.



*НАЗАР АУДАРЫҢЫЗ! Шайнекті қайта пайдаланар алдында электр түйіспелердің құрғақтығына көз жеткізіңіз!*

#### Сақтау және тасымалдау

Сақтау және қайта пайдаланудың алдында құралдың барлық бөліктерін тазалап, түгел құрғатыңыз. Құралды құрғақ желденетін жерде жылыту аспаптарынан алыс және тікелей күн сәулелерден алыс сақтаңыз.

Тасымалдау және сақтау кезінде құралдың зақымдануына және/немесе ораманың бүтіндігіне әкелуі мүмкін құралды механикалық әсерлерге ұшарытуға тыйым салынады.

Құралдың орамасын су мен басқа да сұйықтықтардан сақтау қажет.

### IV. ПЕРЕД ЗВЕРНЕНИЕМ ДО СЕРВИС-ЦЕНТРУ

Ақау	Ықтимал себеп	Жою тәсілі
Түймені басқанда бірде бір индикатор жанбайды	Электр қоректендіру жоқ	Шайнекті жұмыс істейтін электр розеткіге қосыңыз. Электр желісіндегі кернеудің болуын тексеріңіз
Шайнек алдын ала өшеді	Қыздыру элементінде қақ тұрды	Қыздыру элементін қақтан тазартыңыз («Аспапты күту» тарауын қараңыз)

Ақау	Ықтимал себеп	Жою тәсілі
Дисплейде «Е», аспап батырмаларға басуға әрекет етпейді	Шайнек тұғырықтан алып қойылған.	Шайнек тұғырыққа қайта қойылғанда таңбалар жойылады
Шайнек бірнеше секундтан соң өшеді	Шайнекте су жоқ, қызып кетуден қорғаныс қосылып кеткен	Аспапты электр желісінен ажыратып, оны толық суытыңыз. Шайнекті ары қарай пайдалану үшін шайнекті жоғары белгіге MIN жеткізе толтырыңыз

**i** Егер қателікті дұрыстай алмасаңыз, авторизацияланған сервистік орталыққа жүгініңіз.



Кепілдіктен кейінгі жөндеуге арналған қосалқы бөлшектерді мында табуға болады.

## V. КЕПІЛДІК МІНДЕТТЕМЕЛЕР

Осы бұйымға сатып алынған сәттен 12 ай мерзіміне кепілдік беріледі. Кепілдік кезеңі ішінде дайындаушы жөндеу, бөлшектерді ауыстыру немесе барлық бұйымды ауыстыру жолымен кез келген зауыттық ақауларды жоюға міндеттенеді. Кепілдік тек сатып алу күні түпнұсқалық кепілдік талонында дүкен мөрімен және сатушы қолымен расталған жағдайда ғана күшіне енеді. Осы кепілдік тек бұйым пайдалану бойынша нұсқаулыққа сәйкес қолданылған, жөнделмеген, бұ-

зылмаған және онымен дұрыс жұмыс істемеу нәтижесінде зақымданбаған, сонымен қатар бұйымның толық жинағы сақталған жағдайда танылады. Осы кепілдік бұйымның табиғи тозуына және шығын материалдарына таралмайды (сүзгілер және т. б.).

Бұйымның қызмет мерзімі мен кепілдік міндеттемелердің жарамдылық мерзімі өндірілген кезден бастап немесе бұйым жасалған кезден бастап есептеледі (егер сатылған күнін анықтау мүмкін болмаса).

Аспаптың өндірілген кезі бұйым корпусындағы сәйкестендіру жапсырмасында орналасқан сериялық нөмірден табуға болады. Сериялық нөмір 13 белгіден тұрады. 6-ші және 7-шы белгілер айды, 8-ші – құрылғы шыққан жылды білдіреді.

0	0	0	0	0	1	1	2	3	3	3	3
---	---	---	---	---	---	---	---	---	---	---	---

1 – өндірілген айы (01 – қаңтар, 02 – ақпан ... 12 – желтоқсан)

2 – өндірілген жылы (1 – 2021 ж., 2 – 2022 ж. ... 0 – 2030 ж.)

3 – үлгінің сериялық нөмірі

Өндірушінің белгілеген құралдың қызмет ету мерзімі бұйымды пайдалану қолданылатын техникалық стандарттар және осы нұсқаулыққа сәйкес жүзеге асырылу шарттарында сатып алынған күннен бастап 3 жылды құрайды.

*Орам, пайдаланушы нұсқаулығы, сондай-ақ құралдың өзін қалдықтарды қайта өңдеу бойынша жергілікті бағдарламаға сәйкес утилизациялау керек. Мұндай бұйымдарды қарапайым тұрмыстық қоқыспен бірге лақтырмаңыз.*

[www.redmond.company](http://www.redmond.company)  
[www.multivarka.pro](http://www.multivarka.pro)  
[www.store.redmond.company](http://www.store.redmond.company)  
[www.smartredmond.com](http://www.smartredmond.com)  
Made in China

RK-M1303D-CIS-UM-2