

REDMOND

Лампа бактерицидная
ультрафиолетовая RUV-6601

Руководство по эксплуатации
Гарантийный талон



Если вы не получили требуемое качество обслуживания в сервисе, обращайтесь в головной сервисный центр по контактными данным, указанным в условиях гарантийного обслуживания



RUS	4
UKR	12
KAZ	18



Производитель: «Пауэр Пойнт Инк. Лимитед» № 1202 Хай Юн Гэ (В1) Лин Хай Шан Чжуан Сямейлин Футьян, Шеньжень, Китай, 518049.

Виробник: «Пауер Пойнт Инк. Лімітед» № 1202 Хай Юн Ге (В1) Лін Хай Шан Чжуан Сямейлін Футьян, Шеньжень, Китай, 518049.

Импортер в РФ: ООО «ИЛОТ», 198099, г. Санкт-Петербург, ул. Промышленная, д. 38, к. 2, лит. А.

Импортер в Україні: ТОВ ПІІ «АСБІС-УКРАЇНА», 03061, м. Київ, вул. Газова, будинок 30.

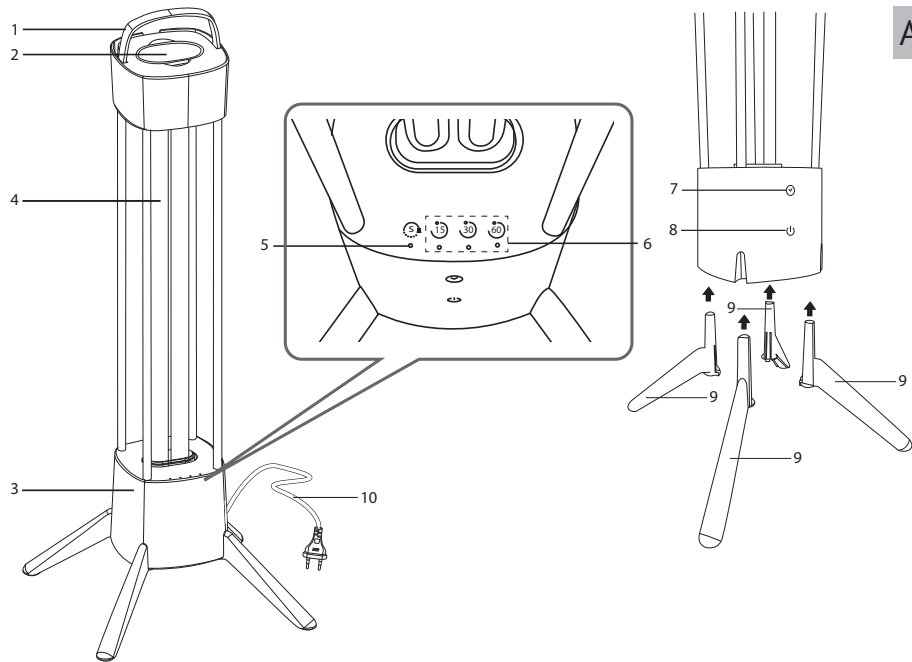
Импортер (EU): SIA "SPILVA TRADING", Jelgava, Meiju cels 43-62, LV-3007.

© REDMOND. Все права защищены. 2020.

Воспроизведение, передача, распространение, перевод или другая переработка данного документа или любой его части без предварительного письменного разрешения правообладателя запрещены.

СОДЕРЖАНИЕ

МЕРЫ БЕЗОПАСНОСТИ.....	4
Технические характеристики	7
Комплектация	7
Устройство прибора.....	7
I. ПЕРЕД НАЧАЛОМ ИСПОЛЬЗОВАНИЯ.....	7
II. ЭКСПЛУАТАЦИЯ ПРИБОРА	7
Сборка и использование.....	7
Датчик движения.....	8
III. УХОД ЗА ПРИБОРОМ	9
Хранение и транспортировка	9
IV. ПЕРЕД ОБРАЩЕНИЕМ В СЕРВИС-ЦЕНТР.....	9
V. ГАРАНТИЙНЫЕ ОБЯЗАТЕЛЬСТВА.....	9
УСЛОВИЯ ГАРАНТИЙНОГО ОБСЛУЖИВАНИЯ.....	10



A1

УВАЖАЕМЫЙ ПОКУПАТЕЛЬ!

Благодарим вас за то, что отдали предпочтение бытовой технике REDMOND.

REDMOND — это качество, надежность и неизменно внимательное отношение к потребностям клиентов. Надеемся, что вам понравится продукция компании и вы также будете выбирать наши изделия в будущем.

Лампа бактерицидная ультрафиолетовая RUV-6601 — современный прибор для стерилизации, дезинфекции и удаления запахов.

Хотите узнать больше? Посетите наш сайт www.redmond.com.ru.

Здесь вы найдете актуальную информацию о предлагаемой технике REDMOND и ожидаемых новинках, сможете получить консультацию онлайн, а также заказать продукцию REDMOND и оригинальные аксессуары к ней в нашем интернет-магазине.

Служба поддержки пользователей REDMOND в России: 8-800-200-77-21 (звонок по России бесплатный).



Прежде чем использовать данное изделие, внимательно прочитайте руководство по эксплуатации и сохраните его в качестве справочника. Правильное использование прибора значительно продлит срок его службы.

Меры безопасности и инструкции, содержащиеся в данном руководстве, не охватывают все возможные ситуации, которые могут возникнуть в процессе эксплуатации прибора. При работе с устройством пользователь должен руководствоваться здравым смыслом, быть осторожным и внимательным.

МЕРЫ БЕЗОПАСНОСТИ

- Производитель не несет ответственности за повреждения, вызванные несоблюдением требований по технике безопасности и правил эксплуатации изделия.
- Данный электроприбор предназначен для использования в бытовых условиях и может применяться в квартирах, загородных домах или в других подобных условиях непромышленной эксплуатации. Промышленное или любое другое нецелевое использование устройства будет считаться нарушением условий надлежащей эксплуатации изделия.

В этом случае производитель не несет ответственности за возможные последствия.

STOP

***ВНИМАНИЕ!** Не подвергайте воздействию прибора людей и животных!*

- Перед подключением устройства к электросети проверьте, совпадает ли ее напряжение с номинальным напряжением питания прибора (см. технические характеристики или заводскую табличку изделия).
- Используйте удлинитель, рассчитанный на потребляемую мощность прибора: несоответствие параметров может привести к короткому замыканию или возгоранию кабеля.
- Выключайте прибор из розетки после использования, а также во время его очистки или перемещения. Извлекайте электрошнур сухими руками, удерживая его за штепсель, а не за провод.
- Не протягивайте шнур электропитания в дверных проемах или вблизи источников тепла. Следите за тем, чтобы электрошнур не перекручивался и не

перегибался, не соприкасался с острыми предметами, углами и кромками мебели.

STOP

***ПОМНИТЕ:** случайное повреждение кабеля электропитания может привести к неполадкам, которые не соответствуют условиям гарантии, а также к поражению электротоком. При повреждении шнура питания его замену, во избежание опасности, должен производить изготовитель, сервисная служба или аналогичный квалифицированный персонал.*

- Запрещена эксплуатация прибора на открытом воздухе: попадание влаги или посторонних предметов внутрь корпуса устройства может привести к его серьезным повреждениям.
- Запрещается пользоваться прибором вблизи наполненных водой емкостей (ванны, раковины и др.), погружать корпус прибора в воду или помещать его под струю воды, а также эксплуатировать прибор в помещениях с повышенной влажностью.

- Не устанавливайте прибор на мягкую поверхность.
- Перед очисткой прибора убедитесь, что он отключен от электросети и полностью остыл. Строго следуйте инструкциям по очистке.
- Прибор не предназначен для использования лицами (включая детей) с пониженными физическими, психическими или умственными способностями или при отсутствии у них опыта или знаний, если они не находятся под контролем или не проинструктированы об использовании данного прибора лицом, ответственным за их безопасность. Дети должны находиться под присмотром для недопущения игры с прибором.
- Запрещены самостоятельный ремонт прибора или внесение изменений в его конструкцию. Ремонт прибора должен производиться исключительно специалистом авторизованного сервис-центра. Непрофессионально выполненная работа может привести к поломке прибора, травмам и повреждению имущества.

STOP

ВНИМАНИЕ! Запрещено использование прибора при любых неисправностях.

Технические характеристики

Модель.....	RUV-6601
Напряжение.....	220–240 В, 50/60 Гц
Мощность.....	36 Вт
Защита от поражения электротоком.....	класс II
Длина волны.....	200–280 нм
Таймер.....	15/30/60 мин
Датчик движения.....	есть
Габаритные размеры.....	93 × 93 × 458 мм
Вес нетто.....	0,65 кг
Длина электрошнура.....	1,6 м

Комплектация

Лампа бактерицидная ультрафиолетовая.....	1 шт.
Ножки.....	4 шт.
Руководство по эксплуатации / гарантийный талон.....	1 шт.

Производитель имеет право на внесение изменений в дизайн, комплектацию, а также в технические характеристики изделия в ходе постоянного совершенствования своей продукции без дополнительного уведомления об этих изменениях. В технических характеристиках допускается погрешность $\pm 10\%$.

Устройство прибора (схема А1, стр. 3)

1. Ручка для переноски
2. Крышка
3. Корпус прибора
4. Лампа ультрафиолетовая

5. Индикатор питания
6. Индикаторы режимов работы
7. Кнопка ☺ – выбор режима работы
8. Кнопка ☹ – включение/выключение прибора
9. Ножки
10. Электрошнур

I. ПЕРЕД НАЧАЛОМ ИСПОЛЬЗОВАНИЯ

Аккуратно достаньте изделие и его комплектующие из коробки. Удалите все упаковочные материалы и рекламные наклейки.



Обязательно сохраните на месте предупреждающие наклейки, наклейки-указатели (при наличии) и табличку с сериальным номером изделия на его корпусе!

После транспортировки или хранения при низких температурах необходимо выдержать прибор при комнатной температуре не менее 2 часов перед включением.

Полностью размотайте электрошнур. Корпус прибора протрите сухой мягкой тканью.

II. ЭКСПЛУАТАЦИЯ ПРИБОРА

Сборка и использование

1. Вставьте ножки в пазы на корпусе прибора, как показано на схеме А1, стр. 3.
2. Установите прибор на ровную твердую сухую горизонтальную поверхность. Рекомендовано размещать прибор в центре стерилизуемого помещения.



Перед началом стерилизации уберите из обрабатываемого помещения любые цветы и растения. Во время работы прибора все окна и двери должны быть закрыты. Люди и домашние животные должны покинуть помещение.

3. Подключите прибор к электросети, загорится индикатор питания. Прибор находится в режиме ожидания.
4. С помощью кнопки выберите один из режимов работы: 15, 30 или 60 минут. Переключение осуществляется по кругу, индикатор выбранного режима будет мигать.

Размер помещения	Рекомендуемый режим работы	Время проветривания
около 10 м ²	15 минут	20 минут
около 20 м ²	30 минут	20 минут
около 40 м ²	60 минут	30 минут
около 60 м ²	60 минут + 60 минут	60 минут

6. Нажмите кнопку , чтобы включить выбранный режим работы, индикатор выбранного режима перестанет мигать и будет гореть постоянно. Индикатор питания начнет мигать – покиньте помещение. Через 30 секунд прибор начнет работу.



Чтобы отменить запущенный режим работы прибора и вернуться к выбору режимов, нажмите кнопку .

7. По истечении установленного времени прибор закончит работу. Отключите прибор от электросети, проветрите помещение.



Не входите в помещение до окончания работы прибора!

На время проветривания покиньте помещение, не допускайте в него детей и животных. Дождитесь окончания проветривания прежде чем возвращать цветы и растения в помещение.

Датчик движения

Прибор оснащен датчиком движения, отключающим его при обнаружении движения в радиусе 3–5 метров. Если во время работы прибора в указанном радиусе окажется человек или домашнее животное, прибор автоматически отключится. Индикатор питания будет мигать, индикатор выбранного режима – гореть постоянно. Прибор продолжит работу в выбранном режиме через 30 секунд.

ВНИМАНИЕ! Лампа прибора содержит ртуть! Разбитая УФ-лампа относится к специальным отходам, и ее утилизация должна производиться в соответствии с определенными нормами и правилами. В случае если лампа разобьется, проветрите помещение и старайтесь как можно меньше находиться в нем. При прямом контакте со ртутью или при предположительном вдыхании ее паров рекомендуется обратиться к врачу. Осколки лампы разрешается собирать только в защитных перчатках. Разбитую лампу и ее осколки необходимо временно хранить в закрытом сосуде с водой, а затем сдать в организацию, занимающую сбором и утилизацией таких отходов. Сбор ртути обязательно должен производиться соответствующей службой по охране окружающей среды в соответствии с действующими положениями.

При необходимости замены лампы обратитесь в сервисный центр.

III. УХОД ЗА ПРИБОРОМ

Перед очисткой прибора убедитесь, что он отключен от электросети и полностью остыл. Протирайте лампу и корпус прибора сухой мягкой тканью.

STOP ЗАПРЕЩАЕТСЯ погружать корпус прибора в воду или помещать его под струю воды!

ЗАПРЕЩАЕТСЯ использование при очистке прибора грубых салфеток или губок, абразивных паст. Также недопустимо использование любых химически агрессивных веществ.

Хранение и транспортировка

Перед хранением и повторной эксплуатацией очистите и полностью просушите все части прибора. Храните прибор в сухом вентилируемом месте вдали от нагревательных приборов и попадания прямых солнечных лучей.

При транспортировке и хранении запрещается подвергать прибор механическим воздействиям, которые могут привести к повреждению прибора и/или нарушению целостности упаковки. Необходимо беречь упаковку прибора от попадания воды и других жидкостей.

IV. ПЕРЕД ОБРАЩЕНИЕМ В СЕРВИС-ЦЕНТР

Неисправность	Возможные причины	Способ устранения
Прибор не работает	Прибор не включен в электросеть	Подключите прибор к электросети

Неисправность	Возможные причины	Способ устранения
Прибор не работает	Неисправна электрическая розетка	Включите прибор в исправную розетку

i В случае если неисправность устранить не удалось, обратитесь в авторизованный сервисный центр.



Запчасти для послегарантийного ремонта можно найти на сайте <https://redmondsale.com>

V. ГАРАНТИЙНЫЕ ОБЯЗАТЕЛЬСТВА

Гарантийный талон находится в конце руководства по эксплуатации!

На данное изделие предоставляется гарантия сроком на 12 месяцев с момента приобретения. В течение гарантийного периода изготовитель обязуется устранить путем ремонта, замены деталей или замены всего изделия любые заводские дефекты. Гарантия вступает в силу только в том случае, если дата покупки подтверждена печатью магазина и подписью продавца на оригинальном гарантийном талоне. Настоящая гарантия признается лишь в том случае, если изделие применялось в соответствии с руководством по эксплуатации, не ремонтировалось, не разбиралось и не было повреждено в результате неправильного обращения с ним, а также сохранена полная комплектность изделия. Данная гарантия не распространяется на естественный износ изделия.

Срок службы изделия и срок действия гарантийных обязательств на него исчисляются со дня продажи или с даты изготовления изделия (в случае, если дату продажи определить невозможно). Дату изготовления прибора можно найти в серийном номере, расположенном на идентификационной наклейке на корпусе изделия. Серийный номер состоит из 13 знаков. 6-й и 7-й знаки обозначают месяц, 8-й – год выпуска устройства.

0	0	0	0	0	1	1	2	3	3	3	3	3
---	---	---	---	---	---	---	---	---	---	---	---	---

1 – месяц производства (01 – январь, 02 – февраль ... 12 – декабрь)
 2 – год производства (1 – 2011 г., 2 – 2012 г. ... 0 – 2020 г.)
 3 – серийный номер модели

Установленный производителем срок службы прибора составляет 3 года со дня его приобретения при условии, что эксплуатация изделия производится в соответствии с данным руководством и применимыми техническими стандартами.

Упаковку, руководство пользователя, а также сам прибор необходимо утилизировать в соответствии с местной программой по переработке отходов. Не выбрасывайте такие изделия вместе с обычным бытовым мусором.

УСЛОВИЯ ГАРАНТИЙНОГО ОБСЛУЖИВАНИЯ

Данная программа несет гарантийные обязательства в течение 12 месяцев со дня продажи товара или с даты изготовления изделия (в случае, если дату продажи определить невозможно). Дату изготовления прибора можно найти в серийном номере, расположенном на идентификационной наклейке на корпусе изделия. Серийный номер состоит из 13 знаков. 6-й и 7-й знаки обозначают месяц, 8-й – год выпуска устройства. Сроки действительны только при соблюдении клиентом условий гарантийного обслуживания. Настоящая гарантия не распространяется на изделия, используемые в промышленных и/или коммерческих целях.

При покупке проследите, чтобы продавец правильно заполнил гарантийный талон, указал серийный номер аппарата, дату продажи, поставил печать, а также подпись продавца.

Проверьте изделие, комплектность, техническое состояние, ознакомьтесь с условиями гарантии и поставьте свою подпись. Не допускается вносить изменения, стирать или переписывать данные, указанные в гарантийном талоне.

Гарантия не распространяется на изделия с повреждениями, вызванными:

- неправильной эксплуатацией, небрежным обращением, неправильным подключением, несоблюдением прилагаемого руководства;
- механическими, тепловыми и иными повреждениями, возникшими по причине неправильной эксплуатации, небрежного отношения или несчастного случая;

- несвоевременной очисткой фильтров, пылесборников и других частей и аксессуаров, требующих периодической очистки и замены;
- попаданием внутрь посторонних предметов, жидкостей, насекомых, грызунов и т. д.;
- повреждением электрических шнуров;
- подключением в сеть с напряжением, отличным от указанного в правилах эксплуатации на данное изделие, или с несоответствием стандартным параметрам питающей сети;
- неквалифицированным ремонтом и другими вмешательствами, повлекшими изменения конструкции изделия;
- действиями непреодолимой силы (пожар, наводнение, молния и др.);
- воздействием высоких внешних температур на нетермостойкие части изделия;
- изменением, удалением или неразборчиво напечатанным серийным номером.

Гарантия не распространяется на узлы, механизмы и аксессуары, имеющие естественный срок износа (щетки для пылесосов, металлические чаши мультиварок и формы для выпекания с антипригарными покрытиями, сетки-ножи для соковыжималок,

ножи, мешки-пылесборники, сменные фильтры, шампуни, жидкости и т. д.), а также аккумуляторные источники питания и батареи питания. В соответствии с руководством по эксплуатации под действие гарантии не подпадают работы по периодическому обслуживанию прибора.

Информацию о наличии сервисных центров в вашем регионе и стране можно уточнить на сайте: www.redmond.company/services.

Служба поддержки пользователей в России: тел. 8-800-200-77-41 (звонок по России бесплатный).

Служба поддержки пользователей в Республике Беларусь: тел. 8-820-007-10-211 (звонок по Республике Беларусь бесплатный).

Адрес организации, уполномоченной на принятие претензий от покупателей и произво- дящей ремонт и техническое обслуживание товара: 195027, РФ, г. Санкт-Петербург, ул. Шелетовская, д. 1, 000 «Ра сервис».Тел.: 8(812)740-16-28.



Если вы не получили требуемое качество обслуживания в сервисе (установленные требованиями Закона о защите прав потребителей сроки на устранение неисправностей по гарантии превышены, отсутствуют запасные части, некачественно выполнен ремонт и т. д.), – обращайтесь в головной сервисный центр по телефону 8-800-200-77-41 или заполните форму на официальном сайте <http://redmond.company/ru/support/rate.php>. Благодаря обратной связи мы исправим возникающие недочеты, чтобы сервис был качественным, своевременным и удобным. Спасибо за вашу помощь.



Перед початком використання уважно прочитайте інструкцію з експлуатації і збережіть її як довідник. Правильне використання приладу значно продовжить термін його служби.

Заходи безпеки та інструкції, що містяться в цьому посібнику, не охоплюють всі можливі ситуації, які можуть виникнути в процесі експлуатації приладу. Під час використання пристрою користувач повинен керуватися здоровим глуздом, бути обережним і уважним.

ЗАХОДИ БЕЗПЕКИ

- Виробник не несе відповідальності за пошкодження, спричинені недотриманням вимог щодо техніки безпеки та правил експлуатації виробу.
- Даний електроприлад призначений для використання в побутових умовах і може застосовуватися в квартирах, заміських будинках або в інших подібних умовах непромислової експлуатації. Промислове або будь-яке інше нецільове використання пристрою вважатиметься порушенням умов належної експлуатації виробу. У цьому випадку виробник не несе відповідальності за можливі наслідки.

STOP

УВАГА! Не піддавайте людей і тварин впливу приладу!

STOP

- Перед підключенням пристрою до електромережі перевірте, чи збігається її напруга з номінальною напругою живлення приладу (див. технічні характеристики або заводську табличку виробу).
 - Використовуйте подовжувач, розрахований на споживану потужність приладу: невідповідність параметрів може призвести до короткого замикання або займання кабелю.
 - Вимикайте прилад із розетки після використання, а також під час його очищення або переміщення. Витягуйте електрошнур сухими руками, утримуючи його за штепсель, а не за дріт.
 - Не протягуйте шнур електроживлення в дверних отворах або поблизу джерел тепла. Стежте за тим, щоб електрошнур не перекручувався та не перегинався, не стикався з гострими предметами, кутами й краями меблів.
- ПАМ'ЯТАЙТЕ:** випадкове пошкодження кабелю електроживлення може призвести до неполадок, які не відповідають умовам га-

рантії, а також до ураження електрострумом. Пошкоджений електрокабель потребує термінової заміни в сервіс-центрі.

- Заборонено експлуатацію приладу на відкритому повітрі – попадання вологи або сторонніх предметів всередину корпусу пристрою може привести до його серйозних ушкоджень.
- Забороняється користуватися приладом поряд із наповненими водою ємкостями (ванни, раковини тощо), занурювати корпус приладу у воду або поміщати його під струмінь води, а також експлуатувати прилад у приміщеннях із підвищеною вологістю.
- Не встановлюйте прилад на м'яку поверхню.
- Перед чищенням приладу переконайтеся, що він відключений від електромережі і цілком охолов. Суворо дотримуйтеся інструкцій з очищення приладу.
- Даний прилад не призначений для використання людьми (в тому числі дітьми), в яких є фізичні, нервові або психічні відхилення або брак дос-

віду та знань, за винятком випадків, коли за такими особами здійснюється нагляд або проводиться їхній інструктаж щодо використання даного приладу особою, що відповідає за їхню безпеку. Необхідно наглядати за дітьми, щоб не допустити їхніх ігор із приладом, його комплектуючими, а також заводською упаковкою. Очищення й обслуговування пристрою не мають виконувати діти без нагляду дорослих.

- Заборонено самостійний ремонт приладу або внесення змін до його конструкції. Ремонт приладу має здійснюватися винятково фахівцем авторизованого сервіс-центру. Некваліфіковано виконана робота може призвести до поломки приладу, травм і пошкодження майна.

STOP

УВАГА! Заборонено використання приладу за будь-яких несправностей.

Технічні характеристики

Модель.....	RUV-6601
Напруга	220-240 В, 50/60 Гц
Потужність.....	36 Вт
Захист від ураження електричним струмом	клас II
Довжина хвилі.....	200-280 нм
Таймер.....	15/30/60 мин
Датчик руху.....	Є
Габаритні розміри.....	93 × 93 × 458 мм
Вага нето.....	0,65 кг
Довжина електрошнура	1,6 м

Комплектація

Лампа бактерицидна ультрафіолетова	1 шт.
Ніжки.....	4 шт.
Інструкція з експлуатації / гарантійний талон	1 шт.


Виробник має право на внесення змін до дизайну, комплектації, а також до технічних характеристик виробу під час вдосконалення своєї продукції без додаткового повідомлення про ці зміни. У технічних характеристиках допускається похибка $\pm 10\%$.

Будова приладу (схема А1, стор. 3)

- | | |
|------------------------------|---|
| 1. Ручка для перенесення | 7. Кнопка ☺ – вибір режиму роботи |
| 2. Кришка | |
| 3. Корпус приладу | 8. Кнопка ⏻ – включення/відключення приладу |
| 4. Лампа ультрафіолетова | |
| 5. Індикатор живлення | 9. Ніжки |
| 6. Індикатори режимів роботи | 10. Електрошнур |

I. ПЕРЕД ПОЧАТКОМ ВИКОРИСТАННЯ

Акуратно дістаньте виріб і його комплектуючі з коробки. Видаліть усі пакувальні матеріали та рекламні наклейки.

 *Обов'язково збережіть на місці застережні наклейки, наклейки-показчики (за наявності) і табличку з серійним номером виробу на його корпусі!*


Після транспортування або зберігання за низьких температур необхідно витримати прилад за кімнатної температури не менше ніж 2 години перед увімкненням.

Повністю розмотайте мережевий шнур. Протріть корпус пристрою сухою м'якою тканиною.

II. ЕКСПЛУАТАЦІЯ ПРИЛАДУ


Збірка і використання


1. Вставте ніжки в пази на корпусі приладу, як показано на схемі **A1**, стор. 3.
2. Встановіть прилад на рівну тверду суху горизонтальну поверхню. Рекомендовано розміщувати прилад в центрі приміщення, що стерилізується.

 *Перед початком стерилізації приберіть з приміщення, що оброблюється, будь-які квіти і рослини. Під час роботи приладу всі вікна і двері повинні бути закриті. Люди і домашні тварини повинні покинути приміщення.*

3. Підключіть прилад до електромережі, спалахне індикатор живлення. Прилад знаходиться в режимі очікування.
4. За допомогою кнопки ☺ виберіть один з режимів роботи: 15, 30 або 60 хвилин. Перемикання здійснюється по колу, індикатор обраного режиму буде блимати.

Розмір приміщення	Рекомендований режим роботи	Час провітрювання
приблизно 10 м ²	15 хвилин	20 хвилин
приблизно 20 м ²	30 хвилин	20 хвилин
приблизно 40 м ²	60 хвилин	30 хвилин
приблизно 60 м ²	60 хвилин + 60 хвилин	60 хвилин

- Натисніть кнопку , щоб включити обраний режим роботи, індикатор обраного режиму перестане блимати і буде горіти постійно. Індикатор живлення почне блимати – залишіть приміщення. Через 30 секунд прилад почне роботу.

i Щоб скасувати запущений режим роботи приладу і повернутися до вибору режимів, натисніть кнопку .

- Після закінчення встановленого часу прилад закінчить роботу. Відключіть прилад від електромережі, провітріть приміщення.

STOP Не входьте в приміщення до закінчення роботи приладу!

На час провітрювання залишіть приміщення, не допускайте до нього дітей і тварин. Дочекайтеся закінчення провітрювання, перш ніж повертати квіти і рослини в приміщення.

Датчик руху

Прилад оздоблений датчиком руху, що відключає його при виявленні руху в радіусі 3–5 метрів. Якщо під час роботи приладу, в зазначеному радіусі виявиться людина або домашня тварина, прилад автоматично відключиться. Індикатор живлення буде блимати, індикатор обраного режиму – горіти постійно. Прилад знов розпочне працювати в обраному режимі через 30 секунд.

УВАГА! Лампа приладу містить ртуть! Розбита УФ лампа відноситься до спеціальних відходів, і її утилізація повинна про-

водитись відповідно до встановлених норм та правил. У випадку якщо лампа розіб'ється, провітріть приміщення та намагайтесь якомога менше перебувати в ньому. При прямому контакті зі ртуттю або при можливому вдиханні її парів рекомендується звернутися до лікаря. Осколки лампи дозволяється збирати тільки в захисних рукавичках. Розбиту лампу та її осколки необхідно тимчасово зберігати в закритій посудині з водою, а потім здати до організації, що займається збором і утилізацією таких відходів. Збір ртуті обов'язково повинен проводитись відповідною службою з охорони навколишнього середовища відповідно до чинних положень.

При необхідності заміни лампи зверніться до сервісного центру.

III. ДОГЛЯД ЗА ПРИЛАДОМ

Перш ніж розпочинати очищення виробу, переконайтеся, що він відключений від електромережі та повністю охолов. Протирайте лампу і корпус приладу сухою м'якою тканиною.

STOP ЗАБОРОНЯЄТЬСЯ занурювати корпус приладу у воду або поміщати його під струмінь води!

STOP ЗАБОРОНЯЄТЬСЯ використання під час очищення приладу грубих серветок або губок, абразивних пасти. Також недопустиме використання будь-яких хімічно агресивних речовин.

Зберігання та транспортування

Перед зберіганням і повторною експлуатацією очистьте й повністю просушіть усі частини приладу. Зберігайте прилад у сухому вентильованому місці подалі від нагрівальних приладів і прямих сонячних променів.

Під час транспортування та зберігання забороняється піддавати прилад механічному впливу, який може призвести до пошкодження пристрою та/або порушення цілісності упаковки.

Необхідно берегти упаковку приладу від потрапляння води й інших рідин.

IV. ПЕРЕД ЗВЕРНЕННЯМ ДО СЕРВІС-ЦЕНТРУ

Несправність	Можлива причина	Спосіб усунення
Прилад не працює	Шнур електроживлення не приєднано до електромережі	Підключіть прилад до електромережі
	В електророзетці немає напруги	Підключіть прилад до справної електророзетки

i У разі, якщо несправність усунути не вдалося, зверніться до авторизованого сервісного центру.



Запчастини для післягарантійного ремонту можна знайти на сайті <https://redmondsale.com>

V. ГАРАНТІЙНІ ЗОБОВ'ЯЗАННЯ

Гарантійний талон знаходиться в кінці інструкції з експлуатації!

На даний виріб надається гарантія строком на 12 місяців з моменту його придбання. Упродовж гарантійного періоду виробник зобов'язується усунути будь-які заводські дефекти, відремонту-

вавши, замінивши деталі або весь виріб. Гарантія набуває чинності тільки в тому випадку, якщо дату купівлі підтверджено печаткою магазину та підписом продавця на оригінальному гарантійному талоні. Ця гарантія визнається за умови, якщо виріб застосовувався відповідно до інструкції з експлуатації, не ремонтувався, не розбирався та не був пошкоджений у результаті неправильного поводження з ним, а також збережена його повна комплектність. Дана гарантія не поширюється на природний знос виробу. Термін служби виробу й термін дії гарантійних зобов'язань на нього обчислюються зі дня продажу або з дати виготовлення виробу (якщо дату продажу визначити неможливо).

Дату виготовлення приладу можна знайти в серійному номері, розташованому на ідентифікаційній наклейці на корпусі виробу. Серійний номер складається з 13 знаків. 6-й і 7-й знаки позначають місяць, 8-й – рік випуску пристрою.

0	0	0	0	0	1	1	2	3	3	3	3	3
---	---	---	---	---	---	---	---	---	---	---	---	---

1 – місяць виробництва (01 – січень, 02 – лютий ... 12 – грудень)

2 – рік виробництва (1 – 2011 р., 2 – 2012 р. ... 0 – 2020 р.)

3 – серійний номер моделі

Встановлений виробником термін служби приладу становить 3 роки із дня його придбання за умови, що експлуатація виробу здійснюється відповідно до даної інструкції та застосованих технічних стандартів.

Утилізацію упаковки, посібника користувача, а також самого приладу необхідно здійснювати відповідно до місцевої програми з переробки відходів. Потурбуйтеся про навколишнє середовище: не викидайте такі вироби разом із звичайним побутовим сміттям.

УМОВИ ГАРАНТІЙНОГО ОБСЛУГОВУВАННЯ

Ця програма несе гарантійні зобов'язання впродовж 12 місяців з дня продажу товару або з дати виготовлення виробу (у випадку, якщо дату продажу визначити неможливо). Дату виготовлення приладу можна знайти в серійному номері, що розташований на ідентифікаційній наклейці на корпусі виробу. Серійний номер складається з 13 знаків. 6-й і 7-й знаки позначають місяць, 8-й – рік випуску пристрою. Терміни дійсні тільки при дотриманні клієнтом умов гарантійного обслуговування. Справжня гарантія не поширюється на вироби, що використовуються з промисловою і/або комерційною метою.

Під час продажу простежте, щоб продавець правильно заповнив гарантійний талон, вказав серійний номер апарата, дату продажу, поставив печатку, а також підпис продавця.

Перевірте виріб, комплектність, технічний стан, ознайомтеся з умовами гарантії та поставте свій підпис.

Не дозволяється вносити зміни, стирати або переписувати дані, зазначені в гарантійному талоні.

Гарантія не поширюється на вироби з ушкодженнями, викликаними:

- неправильною експлуатацією, недбалим користуванням, неправильним підключенням, недотриманням доданої інструкції;
- механічними, тепловими і іншими ушкодженнями, що виникли унаслідок неправильної експлуатації, недбалого користування або нещасного випадку;

- несвоєчасним чищенням фільтрів, пилозбірників і інших частин і аксесуарів, що вимагають періодичного чищення і заміни;
- попаданням всередину сторонніх предметів, рідин, комах, гризунів і так далі;
- ушкодженням електричних кабелів;
- підключенням в мережу з напругою, що відрізняється від вказаної в правилах експлуатації до цього приладу, або з невідповідністю стандартним параметрам мережі живлення;
- некваліфікованим ремонтом і іншими втручаннями, що спричинили зміни конструкції виробу;
- діями нездоланної сили (пожежа, повінь, блискавка та ін.);
- дією високих зовнішніх температур на нетерmostійк частини виробу;
- зміною, видаленням або нерозбірливо надрукованим серійним номером.

Гарантія не поширюється на вузли, механізми і аксесуари, що мають природний термін зносу (щітки для пирососів, металеві чаші мультиварок і форми для випікання з антипригарними покриттями, сітка-ніж для соковижималок, ножі, мішки-пилозбірники, змінні фільтри, шампуні, рідини і так далі), а також акумуляторні джерела живлення і батареї живлення. Відповідно до посібника з експлуатації, під дію гарантії не потрапляють роботи з періодичного обслуговування приладу.

Інформацію про наявність сервісних центрів у вашому регіоні можна також уточнити на сайті www.redmond.company/ua/services.



Осы бұйымды пайдаланудың алдында оны пайдалану бойынша нұсқаулықты мұқият оқыңыз және анықтамалық ретінде сақтап қойыңыз. Аспапты дұрыс пайдалансаңыз, оның қызмет ету мерзімі көпке ұзарады.

Бұл нұсқаулықтағы қауіпсіздік шаралары мен нұсқаулар құралды қолдану кезінде туындауы мүмкін барлық жағдайларды қамтымайды. Бұл құрылғымен жұмыс кезінде қолданушы ақылға сүйеніп, абай әрі мұқият болуы тиіс.

ҚАУІПСІЗДІК ШАРАЛАРЫ

- Қауіпсіздік техникасы талаптары мен бұйымды пайдалану ережелерін ұстанбаудан туындаған зақымдар үшін өндіруші жауапкершілікке тартылмайды.
- Аспап тек тұрмыстық пайдалануға арналған. Құрылғының өндірістік немесе кез келген басқа пайдаланылуы бұйымды дұрыс пайдалану ережелерінің бұзылысы болып табылады.
- Құрылғыны электр желіге қосудың алдында оның кернеуі аспап қоректенуінің номиналды кернеуіне сәйкес келетінін тексеріңіз (бұйымның техникалық сипаттамасын немесе зауыттық кестешесін қараңыз).

STOP

НАЗАР АУДАРЫҢЫЗ! Аспаптың әсер етуіне адамдарды және жануарларды ұшыратпаңыздар!

- Аспаптың тұтынылатын қуатына арналған ұзартқышты пайдаланыңыз – параметрлердің сәйкес келмеуі қысқа тұйықталуға немесе кабельдің тұтануына әкеліп соқтыруы мүмкін.
- Аспапты қолданған соң, сонымен қатар оны тазалаған немесе тасымалдаған кезде розеткіден өшіріңіз. Электр бауын сымынан емес, штепселінен ұстап тұрып, құрғақ қолмен шығарыңыз.
- Электр қоректендіру бауын есік қуыстарында немесе жылу көздерінің жанында тартпаңыз. Электр бауының бұралмағанын және иілмегенін, үшкір заттарға, бұрыштар мен жиһазға тимегенін қадағалаңыз.

STOP

ЖАДЫҢЫЗДА БОЛСЫН: электр қоректендіру кабелі зақымдалуы кепілдік шарттарына сәйкес келмейтін ақауларға, сонымен

қатар электр тоғына ұрынуға әкеліп соқтыруы мүмкін. Зақымдалған электр кабелі сервис-орталықта жедел ауыстыруды талап етеді.

- Аспапты ашық ауада пайдалануға тыйым салынады – құрылғы корпусының ішіне ылғал немесе бөтен заттар тисе, қатты зақымдар болуы мүмкін.
- Құралды сумен толтырылған ыдыстардың (ванна, шұңғылша және т.б.) жанында қолдануға, құралдың корпусын суға батыруға немесе оны су ағынының астына орналастыруға, сондай-ақ құралды ылғалдылығы жоғары үй-жайларда пайдалануға тыйым салынады.
- Аспапты жұмсақ бетке орнатпаңыз.
- Аспапты тазалаудың алдында ол электр желіден ажыратылғанына және толық суығанына көз жеткізіңіз. Аспапты тазалау бойынша нұсқаулықтарды қатаң ұстаныңыз.
- Бұл аспап физикалық, жүйке немесе психикалық ауытқулары бар немесе тәжірибесі мен білімі

жетіспейтін адамдардың (оның ішінде балалардың) қолдануына арналмаған, мұндай тұлғалар қадағаланып, олардың қауіпсіздігі үшін жауап беретін тұлға осы аспапты қолдануға қатысты нұсқау жасалған жағдайлардан басқа. Балалардың аспаппен, оның жинақтаушыларымен, сонымен қатар зауыттық орамымен ойнауына жол бермеу мақсатында қадағалап отыру қажет. Құрылғыны тазалау және қызмет көрсетуді балалар ересектердің қарауынсыз жасамауы тиіс.

- Аспапты өздігіңізбен жөндеуге немесе құрылымына өзгеріс енгізуге тыйым салынады. Қызмет көрсету және жөндеу бойынша барлық жұмыстарды авторландырылған сервис-орталық жасауы керек. Біліксіз жасалған жұмыс аспаптың бұзылуына, жарақат пен мүлік зақымдануына әкеліп соқтыруы мүмкін.

STOP

НАЗАР АУДАРЫҢЫЗ! Аспапты кез келген ақау болғанда пайдалануға тыйым салынады.

Техникалық сипаттамалар

Үлгі	RUV-6601
Кернеу	220-240 В, 50/60 Гц
Қуаты	36 Вт
Электр тоғына ұшыраудан қорғаныс	дәреже II
Толықынның ұзындығы	200-280 нм
Таймер	15/30/60 мин
Қозғалыс қадағасы	бар
Габаритті өлшемдері	93 × 93 × 458 мм
Таза салмағы	0,65 кг
Электр бау ұзындығы	1,6 м

Жинақ

Бактерицидтік ультракүлгін шам	1 дана
Аяқшалар	4 дана
Пайдалану жөніндегі нұсқаулық / кепілдік талоны	1 дана

Өндіруші келесі өзгерістер туралы қосымша хабарландырусыз өз өнімдерін жетілдіру барысында дизайнға, жинақталуға, сонымен қатар бұйымның техникалық сипаттамаларына өзгерістер енгізуге құқылы. Техникалық сипаттамаларда ±10% қателікке жол беріледі.

Аспаптың құрылымы (А1 сурет, 3 бет)

- | | |
|-----------------------|------------------------------------|
| 1. Тасымалдау тұтқасы | 6. Жұмыс режимінің индикаторы |
| 2. Қақпақ | 7. Кнопка ☺ – жұмыс режимін таңдау |
| 3. Құралдың тұрқы | 8. Кнопка ⏻ – құралды қосу/ажырату |
| 4. Ультракүлгін шам | |
| 5. Жұмыс индикаторы | |

9. Аяқшалар

10. Электр қоректендіру бауы

I. ПАЙДАЛАНА БАСТАУ АЛДЫНДА

Бұйым мен оның құрамдастарын қораптан абайлап шығарыңыз. Барлық орау материалдары мен жарнамалық жапсырмаларды алып тастаңыз.



Корпусағы ескертетін жапсырма, жапсырма-көрсеткіш (бар болса) және бұйымның сериялық нөмірі бар кестешені орнында міндетті түрде сақтаңыз!

Тасымалдау немесе төмен температураларда сақтаған соң аспапты қосар алдында кем дегенде 2 сағатқа бөлме температурасында ұстау керек.

Желілік сымды толықтай тарқатыңыз. Аспап корпусын құрғақ матамен сүртіңіз.

II. АСПАПТЫ ПАЙДАЛАНУ

Аспапты жинау және пайдалану

1. Аяқшаларды аспап корпусындағы ойықтарға енгізіңіз, А1 сызбасында көрсетілгендей, 3 бет.
2. Құрылғыны тегіс қатты көлденең бетке орналастырыңыз. Аспапты өңделетін үй-жайдың ортасында орналастыру ұсынылады.



Зарарсыздандыруды бастар алдында өңделетін үй-жайдан кез келген гүлдер мен өсімдіктерді шығарыңыз. Аспап жұмыс істеп тұрған кезде барлық терезелер мен есіктер жабық болуы тиіс. Адамдар мен жануарлар үй-жайдан шығып кетуі тиіс.

- Құралды электр желісіне қосыңыз, жұмыс индикаторы жанады. Құрылғы күту режимінде.
- Жұмыстың бір режимін ☺ түймешігінің көмегімен таңдаңыз: 15, 30 немесе 60 минут. Ауыстырып қосу айналып жүріп отырады, таңдалған режим индикаторы жыпылықтайтын болады.

Үй-жайдың өлшемі	Жұмыстың ұсынылатын режимі	Желдету уақыты
шамамен 10 м ²	15 минут	20 минут
шамамен 20 м ²	30 минут	20 минут
шамамен 40 м ²	60 минут	30 минут
шамамен 60 м ²	60 минут + 60 минут	60 минут

- Жұмыстың таңдалған режимін іске қосу үшін ⏻ түймешігін басыңыз, таңдалған режим индикаторы жыпылықтауын тоқтатады және үнемі жанып тұратын болады. Қуат көзі индикаторы жырылықтай бастайды – үй-жайдан шығып кетіңіз. Аспап 30 секундтан кейін жұмысын бастайды.

i Аспап жұмысының іске қосылған режимін болдырмау және режимдерді таңдауға қайта оралу үшін ⏻ түймешігін басыңыз.

- Белгіленген уақыт аяқталғаннан кейін аспап жұмысын аяқтайды. Құралды электр желісінен ажыратыңыз, үй-жайды желдетеңізе.

STOP Аспап жұмысы аяқталғанға дейін үй-жайға кірмеңіз!

Желдеткен кезде үй-жайдан шығып кетіңіз, оған балаларды және жануарларды кіргізбеңіз. Гүлдерді және өсімдіктерді үй-жайға қайтарар алдында желдетудің аяқталуын күтіңіз.

Қозғалыс датчигі

Аспап 3–5 метр радиусында қозғалыс анықталған кезде оны сөндіретін қозғалыс датчигімен жабдықталған. Егер аспап жұмыс істеп тұрған кезде көрсетілген радиуста адам немесе үй жануары болып қалса, аспап автоматы түрде сөндіріледі. Қуат көзі индикаторы жыпылықтайтын болады, таңдалған режимнің индикаторы – үнемі жанып тұратын болады. Аспап таңдалған режимдегі жұмысты 30 секундтан кейін жалғастырады.

НАЗАР АУДАРЫҢЫЗ! Құралдың лампасында сынап бар!

Сынған УК лампа арнайы қалдыққа жатады және оны кәдеге жарату белгілі нормалар мен ережелерге сәйкес жүргізілуі тиіс. Егер лампа сынып қалатын болса, ғимаратты желдетіңіз және ол жерде мүмкіндігінше аз уақыт болыңыз. Сынаппен тікелей жанасу кезінде немесе оның буын ұзақ уақыт иіскеу кезінде дәрігерге жүгіну ұсынылады. Лампа сынықтарын тек қорғаныс қолғаптарымен жинауға рұқсат етіледі. Сынған лампа мен оның сынықтарын уақытша суы бар жабық ыдыста сақтау қажет, сосын оны осындай қалдықтарды жинаумен және кәдеге жаратумен айналысатын ұйымдарға өткізу керек. Сынапты жинауды міндетті түрде қолданыстағы ережелерге сәйкес қоршаған ортаны қорғау бойынша сәйкес қызмет жүргізуі тиіс.

Лампаны ауыстыру қажет болған кезде сервистік орталыққа жүгініңіз.

III. АСПАП КҮТІМІ

Бұйымды тазалауға кірісудің алдында ол электр желісінен ажырап тұрғанына және толық суығанына көз жеткізіңіз. Шамды және аспаптың корпусын құрғақ жұмсақ матаман сүртіп алып отырыңыз.

STOP Аспап корпусын суға батыруға немесе су ағыны астына салуға **ТЫЙЫМ САЛЫНАДЫ!**

Құралды тазалау кезінде қатты сүрткіштер немесе губкаларды қолдануға **ТЫЙЫМ САЛЫНАДЫ**. Сондай-ақ химиялық агрессивті кез келген заттарды қолдануға болмайды.

Сақтау және тасымалдау

Сақтау және қайта пайдаланудың алдында құралдың барлық бөліктерін тазалап, түгел құрғатыңыз. Құралды құрғақ желденетін жерде жылыту аспаптарынан алыс және тікелей күн сәулелерден алыс сақтаңыз.

Тасымалдау және сақтау кезінде құралдың зақымдануына және/немесе ораманың бүтіндігіне әкелуі мүмкін құралды механикалық әсерлерге ұшыратуға тыйым салынады.

Құралдың орамасын су мен басқа да сұйықтықтардан сақтау қажет.

IV. СЕРВИС-ОРТАЛЫҚҚА ЖОЛЫҒАР АЛДЫНДА

Ақаулық	Мүмкін болатын себебі	Түзету әдістері
Құрал жұмыс істемейді	Электр қуат беру сымы электр желісіне қосылмаған	Аспаптың қоректендіру бауын электр желісіне қосыңыз
	Электрлік розеткада кернеу жоқ	Дұрыс электр розеткасына құралды қосыңыз

i Егер қателікті дұрыстай алмасаңыз, авторизацияланған сервистік орталыққа жүгінініз.



Кепілдіктен кейінгі жөндеуге арналған қосалқы бөлшектерді табуға болады сайтта қолжетімді <https://redmondsale.com>

V. КЕПІЛДІКТІ МІНДЕТТЕМЕЛЕР

Кепілдік талоны қолдану нұсқаулығының соңында орналасқан!

Берілген бұйымға оны сатып алған сәтінен бастап 12 ай мерзімімен кепілдеме ұсынылады. Кепілдік кезеңі ішінде дайындаушы жөндеу, бөлшектерді ауыстыру немесе барлық бұйымды ауыстыру жолымен кез келген зауыттық ақауларды жоюға міндеттенеді. Кепілдеме сатып алу күні түпнұсқалы кепілдеме талонында дүкен мөрімен және сатушының қол қоюымен расталған жағдайында ғана күшіне енеді. Осы кепілдеме тек егер бұйым пайдалану бойынша нұсқаулыққа сәйкес қолданылып, жөнделмесе, бөлшектенбесе және оны дұрыс пайдаланбау салдарынан бұзылмаса, сонымен бірге бұйымның толық жиынтығы сақталынған жағдайында ғана танылады. Берілген кепілдеме бұйымның табиғи тозуына.

Бұйымның қызмет мерзімі және оған деген кепілдікті міндеттемелердің қолдану мерзімі сатып алу күнінен бастап немесе бұйымды дайындау күнінен бастап есептелінеді (егер сатып алу күнін анықтау мүмкін болмаса).

Құралды дайындау күнін бұйым тұрқысындағы сәйкестендіруші жапсырмасында орналасқан сериялы нөмірінен табуға болады.

Сериялық нөмір 13 белгіден тұрады. 6-шы және 7-ші белгілер айды, 8-ші – құрылғыны шығару жылын білдіреді.

0	0	0	0	0	1	1	2	3	3	3	3	3
---	---	---	---	---	---	---	---	---	---	---	---	---

1 – өндірілген айы (01 – қаңтар, 02 – ақпан ... 12 – желтоқсан)

2 – өндірілген жылы (1 – 2011 ж., 2 – 2012 ж. ... 0 – 2020 ж.)

3 – үлгінің сериялық нөмірі

Құралдың өндірушімен орнатылған қызмет мерзімі бұйымды пайдалану берілген нұсқаулыққа және қолданылатын техникалық стандарттарға сәйкес жүзеге асырылған жағдайында ғана оны сатып алу күнінен бастап 3 жылды құрайды.

Орамның пайдаланушы нұсқаулығының, сонымен бірге құралдың өзінің кәдеге жаратылуын қалдықтарды қайта өңдеу бойынша жергілікті бағдарламаға сәйкес іске асыру қажет. Қоршаған ортаға қамқорлық танытыңыз: ондай бұйымдарды кәдімгі тұрмыстық қоқыстармен бірге лақтырмаңыз.

КЕПІЛДІК ҚЫЗМЕТ КӨРСЕТУДІҢ ШАРТТАРЫ

Осы бағдарлама тауар сатылған күннен 12 ай ішінде кепілдік міндеттемелерді қамтиды немесе өндірілген кезден есептеледі (егер сату күнін анықтау мүмкін болмаса).

Аспаптың өндірілген кезі бұйым корпусындағы сәйкестендіру жапсырмасында орналасқан сериялық нөмірден табуға болады. Сериялық нөмір 13 белгіден тұрады. 6-ші және 7-ші белгілер айды, 8-ші – құрылғы шыққан жылды білдіреді. Тек клиент кепілдік қызмет көрсету шарттарын ұстанғанда ғана мерзімдер

қолданылады. Осы кепілдік өнеркәсіптік және/немесе коммерциялық мақсатта пайдаланылатын бұйымдарға таралмайды.

Сату кезінде сатушы кепілдік талонын дұрыс толтыруын, аппараттың сериялық нөмірін, сату мерзімін көрсетуін, мөр басуын, сонымен қатар қол қоюын қадағалаңыз.

Өнімді, жиынтықтылығын, техникалық жағдайын тексеріңіз, кепілдік шарттарымен танысып, қол қойыңыз.

Кепілдік талонында көрсетілген деректерге өзгеріс енгізуге, өшіруге немесе қайтадан жазуға болмайды.

Кепілдік келесіден туындаған зақымдары бар бұйымдарға таралмайды:

- дұрыс пайдаланбау, ұқыпсыз қолдану, дұрыс қоспау, ілеспе нұсқаулықты ұстанбау;
- дұрыс пайдаланбау, ұқыпсыз қолдану немесе жазатайым оқиға себебінен туындаған механикалық, жылулық және басқа зақымдардан;
- тазалап және ауыстырып тұруды талап ететін сүзгілерді, шаң жинағыштарды және басқа бөліктер мен аксессуарларды уақытында тазаламаудан;
- ішіне бөгде зат, сұйықтық, жәндіктер, кеміргіштер және т.б. түсуінен;
- электр бауы зақымдануынан;
- осы бұйымды пайдалану ережелерінде көрсетілгеннен басқа кернеумен немесе қоректендіретін желінің стандартты параметрлеріне сәйкес келмейтін желіге қосудан;
- бұйым құрылымы өзгерістерін туындатқан біліксіз жөндеуден және басқа араласудан;

REDMOND

- тойтарылмас күш әсерінен (өрт, тасқын, найзағай және басқа);
- бұйымның ыстыққа төзімді емес бөліктеріне жоғары сыртқы температураның әсерінен;
- сериялық нөмірі өзгертілген, жойылған немесе анық басылмаған.
- Кепілдік нақты тозу мерзімі бар тораптар, механизмдер мен аксессуарларға (шаң сорғыш щеткалары, мультипісіргіштердің металл табақтары мен күйікке қарсы жабындылары бар пісіруге арналған қалыптар, шырын сыққыштардың торпышақтары, пышақтар, қаптаршаң жинағыштар, ауыстырылатын сүзгілер, сусабындар, сұйықтықтар және т. б.), сонымен қатар аккумуляторлық қоректену көздеріне және қоректену батареяларына таралмайды. Пайдалану бойынша нұсқаулыққа сәйкес кепілдіктің әрекетіне аспапқа кезеңді қызмет көрсету бойынша жұмыстар жатпайды.

Сіздің аймақта сервистік орталықтардың бары туралы ақпаратты сондайақ www.redmond.company/services сайтынан нақтылауға болады.

Қазақстан Республикасында пайдаланушы қолдау қызметі: тел. 8-800-080-53-36 (Қазақстан Республика бойынша телефон соғу тегін).

Заполняется фирмой-продавцом / Заповнюється фірмою-продавцем / Сатушы фирма толтырады
 Гарантийный талон № / Гарантійний талон № /
 № кепілдік талон /

Вид техники / Вид техніки / Техниканың түрі

Модель / Модель / Үлгі

Дата продажи / Дата продажу / Сатылған күні

Серийный номер / Серійний номер / Сериялық нөмір

Фирма-продавец / Фірма-продавець / Сатушы фирма

Подпись продавца / Підпис продавця / Сатушының қолы

Печать фирмы-продавца / Печатка фірми-продавця / Сатушы фирманың мөрі

Изделие надлежащего качества, укомплектовано, технически исправно, претензий не имею. С условиями гарантии ознакомлен.
 Прилад належної якості, укомплектовано, технічно справний, претензій не маю.
 З умовами гарантії ознайомлений.
 Бұйымның сапасы жарамды, жинақталған, техникалық жөн, шағымым жоқ, Кепілдік шарттарымен таныстым.

Подпись покупателя / Підпис покупця / Сатып алушының қолы

REDMOND

Информация о произведенных ремонтах / Дані про зроблені ремонти / Жасалған жөндеулер туралы деректер

Гарантийный талон № / Гарантійний талон № / № кепілдік талон

Дата приема / Дата прийому / Қабылданған күні

Дата выдачи / Дата видачі / Берілген күні

Заявленный дефект / Заявлений дефект / Мәлімделген ақау

Описание ремонта / Опис ремонту / Жөндеудің сипаттамасы

Подпись / Підпис / Қолы

Печать сервисного центра / Печатка / Сатушы

Информация о произведенных ремонтах / Дані про зроблені ремонти / Жасалған жөндеулер туралы деректер

Гарантийный талон № / Гарантійний талон № / № кепілдік талон

KAZ

Дата приема / Дата прийому / Қабылданған күні

Дата выдачи / Дата видачі / Берілген күні

Заявленный дефект / Заявлений дефект / Мәлімделген ақау

Описание ремонта / Опис ремонту / Жөндеудің сипаттамасы

Подпись / Підпис / Қолы

Печать сервисного центра / Печатка / Сатушы

www.redmond.company
www.multivarka.pro
www.store.redmond.company
www.smartredmond.com
Made in China

RUV-6601-CIS-UM-2