

REDMOND

Пылесос RV-UR317



Руководство по эксплуатации





УВАЖАЕМЫЙ ПОКУПАТЕЛЬ!

Благодарим за то, что вы отдали предпочтение бытовой технике REDMOND.

REDMOND – это качество, надежность и неизменно внимательное отношение к потребностям клиентов. Надеемся, что вам понравится продукция компании и вы также будете выбирать наши изделия в будущем.

REDMOND RV-UR317 – это современный бытовой пылесос контейнерного типа. Циклоническая система фильтрации «9+1» обеспечивает постоянную мощность всасывания на протяжении всей уборки, а многоуровневая система очистки воздуха задерживает мельчайшие частицы, которые могут вызывать аллергические реакции у чувствительных к пыли людей.

Встроенная турбощетка с электроприводом идеально очищает как гладкие, так и ворсистые поверхности от шерсти животных и другого нитевидного мусора. Специальный регулятор позволяет оптимально настроить работу щетки для конкретного типа покрытия. В конструкции прибора также предусмотрен встроенный гибкий шланг с телескопической трубкой-удлинителем, позволяющий использовать сменные насадки для очистки паркета, мебели и других предметов интерьера. Пластиковый контейнер для пыли легко снимается и чистится, – больше никаких хлопот со сменными мешками!

Мы заботимся о том, чтобы ваша уборка была комфортной и максимально эффективной.

Хотите узнать больше? Посетите наш сайт www.multivarka.pro.

Здесь вы найдете самую актуальную информацию о предлагаемой технике REDMOND и ожидаемых новинках. Вы можете получить консультацию онлайн, а также заказать продукцию REDMOND и оригинальные аксессуары к ней в нашем интернет-магазине.



Служба поддержки пользователей REDMOND в России: 8-800-200-77-21 (звонок по России бесплатный).



Прежде чем использовать данное изделие, внимательно прочитайте руководство по эксплуатации и сохраните его в качестве справочника. Правильное использование прибора значительно продлит срок его службы.

Меры безопасности

- Производитель не несет ответственности за повреждения, вызванные несоблюдением техники безопасности и правил эксплуатации изделия.
- Данный электроприбор предназначен для использования в бытовых условиях и может применяться в квартирах, загородных домах, гостиничных номерах, бытовых помещениях магазинов, офисов или в других подобных условиях непромышленной эксплуатации. Промышленное или любое другое нецелевое использование устройства будет считаться нарушением условий надлежащей эксплуатации изделия. В этом случае производитель не несет ответственности за возможные последствия.
- Перед подключением устройства к электросети проверьте, совпадает ли ее напряжение с номинальным напряжением питания прибора. Эта информация указана в технических характеристиках и на заводской табличке изделия.
- Выключайте прибор из розетки после использования, а также во время его очистки. Извлекайте электрошнур сухими руками, удерживая его за штепсель, а не за провод. Неосторожное обращение может привести к разрыву кабеля или удару током.
- Используя удлинитель, убедитесь, что он рассчитан на потребляемую мощность пылесоса. Несоответствие параметров тока может привести к короткому замыканию или возгоранию кабеля.

- Прибор не должен оставаться без присмотра, пока он присоединен к сети электропитания.
 - Используйте прибор только по назначению. Использование прибора в целях, отличающихся от указанных в данном руководстве, является нарушением правил эксплуатации.
 -  **ЗАПРЕЩАЕТСЯ погружать корпус прибора в воду или помещать его под струю воды!**
 - Не переносите прибор, удерживая его за кабель или шланг. Не закрывайте дверь при наличии кабеля или шланга в дверном проеме. Не протягивайте шнур электропитания вблизи источников тепла, газовых и электрических плит. Следите за тем, чтобы электрошнур не перекручивался и не перегибался, не соприкасался с острыми предметами, углами и кромками мебели.
-  **ПОМНИТЕ:** *Случайное повреждение кабеля электропитания может привести к неполадкам, которые не соответствуют условиям гарантии, а также к поражению электротоком. Поврежденный электрокабель требует срочной замены в сервис-центре.*
- Перед очисткой прибора убедитесь, что он отключен от электросети. Строго следуйте инструкциям по очистке прибора.
 - Не допускайте попадания посторонних предметов в моторный отсек прибора. Не закрывайте всасывающие отверстия. Блокировка всасывания воздуха может привести к повреждению двигателя.

STOP ЗАПРЕЩЕНА ЭКСПЛУАТАЦИЯ ПРИБОРА В СЛЕДУЮЩИХ СЛУЧАЯХ:

- В помещениях с повышенной влажностью. Существует опасность короткого замыкания, выхода из строя двигателя.
- На открытом воздухе – попадание влаги или посторонних предметов внутрь корпуса устройства может привести к его серьезным повреждениям.
- Вблизи токсичных и легко воспламеняющихся веществ, в помещениях с высокой концентрацией паров горючих веществ (краски, растворителя и т.п.) или горючей пыли. Существует опасность взрыва или пожара.
- Запрещено подносить всасывающую насадку к любым участкам тела или одежды. Неосторожное обращение может привести к серьезным травмам.
- Запрещено всасывать раскаленную или остывшую золу, угли, а также непогашенные окурки от сигарет, тлеющий или горящий мусор. Засорение может привести к возгоранию.
- Запрещено всасывать любые жидкости, а также убирать влажные поверхности – мокрые полы или ковры. Попадание влаги внутрь может привести к серьезной поломке пылесоса.
- Запрещено всасывать порошки для заправки картриджей (тонеров) копировальных аппаратов и принтеров, муку и другие мелкодисперсные сыпучие вещества, а также строительную пыль, частицы штукатурки, гипса, бетона или цемента. Существует опас-

ность засорения фильтров или повреждения двигателя.

- Запрещено всасывать острые предметы: гвозди, битое стекло и т.п. Возможно повреждение пылесборника и фильтров.
- Запрещается эксплуатация прибора с видимыми повреждениями на корпусе или шнуре электропитания, после падения или при возникновении неполадок в работе. При возникновении любых неисправностей отключите прибор от электросети и обратитесь в сервисный центр.
- Данный прибор не предназначен для использования людьми (включая детей), у которых есть физические, нервные или психические отклонения или недостаток опыта и знаний, за исключением случаев, когда за такими лицами осуществляется надзор или проводится их инструктирование относительно использования данного прибора лицом, отвечающим за их безопасность. Необходимо осуществлять надзор за детьми с целью недопущения их игр с прибором, его комплектующими, а также заводской упаковкой. Очистка и обслуживание устройства не должны производиться детьми без присмотра взрослых.
- Запрещены самостоятельный ремонт прибора или внесение изменений в его конструкцию. Ремонт прибора должен производиться исключительно специалистом авторизованного сервис-центра. Непрофессионально выполненная работа может привести к поломке прибора, травмам и повреждению имущества.



ВНИМАНИЕ! Запрещено использование прибора при любых неисправностях.

СОДЕРЖАНИЕ

Технические характеристики.....	9
Комплектация	9
Устройство модели.....	11
I. ПЕРЕД НАЧАЛОМ ИСПОЛЬЗОВАНИЯ.....	11
II. ЭКСПЛУАТАЦИЯ ПРИБОРА.....	12
Сборка прибора и подготовка к работе.....	12
Использование прибора.....	12
III. УХОД ЗА ПРИБОРОМ.....	13
Очистка контейнера для пыли	13
Очистка фильтра тонкой очистки	13
Очистка циклонической системы.....	14
Очистка переключателя режимов использования прибора.....	15
Замена моторного ЕРА-фильтра	15
IV. ПЕРЕД ОБРАЩЕНИЕМ В СЕРВИС-ЦЕНТР.....	16
V. ГАРАНТИЙНЫЕ ОБЯЗАТЕЛЬСТВА.....	17

Технические характеристики

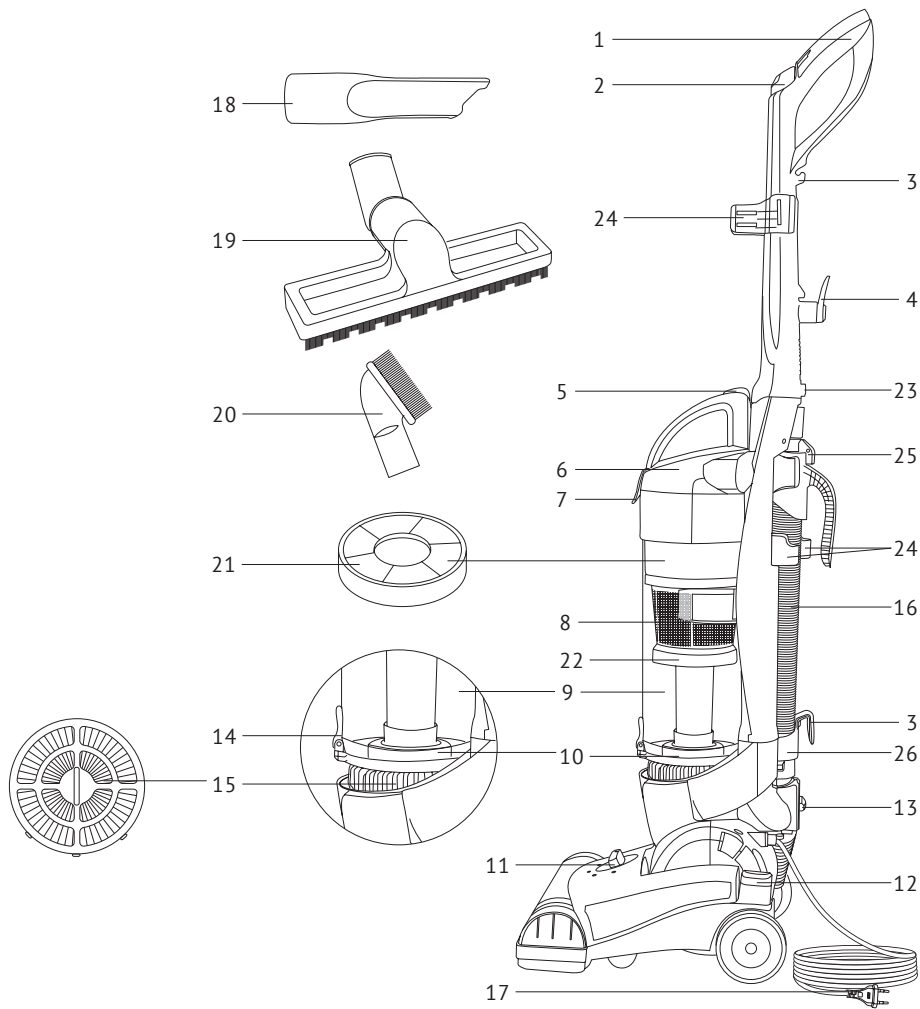
Модель.....	RV-UR317
Номинальная мощность.....	1200 Вт
Максимальная мощность.....	1350 Вт
Напряжение.....	220-240 В, 50 Гц
Мощность всасывания.....	140 Вт
Система фильтрации.....	мультициклон 9+1
Тип фильтра.....	EPA
Уровень шума без турбощетки.....	72 дБ
Емкость пылесборника.....	1,4 л
Тип турбощетки.....	встроенная, с электроприводом
Ширина турбощетки.....	28 см
Регулировка высоты подъема турбощетки.....	5 позиций
Количество сменных насадок.....	3
Регулировка наклона прибора.....	есть
Возможность легкой очистки контейнера.....	есть
Длина электрошнура.....	5 м
Радиус действия.....	5,5 м

Комплектация

Пылесос.....	1 шт.
Сменные насадки.....	3 шт.
Соединительный винт.....	1 шт.
Руководство по эксплуатации.....	1 шт.
Сервисная книжка.....	1 шт.

Производитель имеет право на внесение изменений в дизайн, комплектацию, а также в технические характеристики изделия в ходе постоянного совершенствования своей продукции без дополнительного уведомления об этих изменениях.

A1



Устройство модели A1

- | | |
|--|--|
| 1. Рукоятка прибора | 14. Нижняя крышка пылесборника |
| 2. Кнопка включения | 15. Моторный HEPA-фильтр |
| 3. Фиксатор электрошнура | 16. Гибкий шланг с выдвигной трубкой-удлинителем |
| 4. Поворотный фиксатор электрошнура | 17. Электрошнур |
| 5. Кнопка отсоединения пылесборника | 18. Щелевая насадка |
| 6. Верхняя крышка пылесборника с ручкой | 19. Паркетная насадка |
| 7. Рычаг открытия крышки пылесборника | 20. Насадка-щетка |
| 8. Первичный сепаратор | 21. Фильтр тонкой очистки |
| 9. Пылесборник | 22. Запорное кольцо |
| 10. Выпускное отверстие пылесборника | 23. Крепежный винт |
| 11. Переключатель уровня подъема турбощетки | 24. Фиксаторы для хранения насадок |
| 12. Педаль регулировки наклона прибора | 25. Кнопка фиксатора телескопической трубки |
| 13. Переключатель режимов использования Floor/Tool | 26. Основание гибкого шланга |

I. ПЕРЕД НАЧАЛОМ ИСПОЛЬЗОВАНИЯ

Осторожно достаньте изделие и его комплектующие из коробки. Удалите все упаковочные материалы и рекламные наклейки.



Обязательно сохраните на месте предупреждающие наклейки, наклейки-указатели (при наличии) и табличку с серийным номером изделия на корпусе! Отсутствие серийного номера на изделии автоматически лишает вас права на гарантийное обслуживание.

Полностью размотайте электрошнур (для быстрого снятия шнура опустите поворотный фиксатор). Корпус прибора и все съемные части протрите влажной тканью. Тщательно просушите все элементы прибора перед включением в сеть электропитания.

Перед началом эксплуатации убедитесь в правильности установки всех компонентов прибора, включая фильтры.



После транспортировки или хранения при низких температурах необходимо выдержать прибор при комнатной температуре не менее 2 часов перед включением.

II. ЭКСПЛУАТАЦИЯ ПРИБОРА

Сборка прибора и подготовка к работе

Приступая к сборке прибора, убедитесь, что он отключен от сети электропитания.

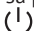
1. Совместите рукоятку пылесоса с основной частью прибора и соедините их с помощью крепежного винта, входящего в комплект.
2. Установите основание гибкого шланга в гнездо на корпусе, совместив выступы с пазами, затем поверните по часовой стрелке до упора. Верхнюю часть шланга с телескопической трубкой установите в соответствующий фиксатор на корпусе.
3. Сменные насадки закрепите на задней части корпуса прибора в соответствующих фиксаторах.
4. Поместите контейнер для пыли дном на выступающую переднюю часть корпуса пылесоса и плотно соедините их до характерного щелчка.
5. Отмотайте электрошнур на длину, соответствующую предполагаемому использованию пылесоса. Неиспользуемую часть электрошнура закрепите, используя скобы фиксаторов на корпусе прибора.

Использование прибора

1. Переведите переключатель режимов использования прибора в положение **Floor** для очистки пола или в положение **Tools** – для использования гибкого шланга со сменными насадками.
2. При необходимости нажмите педаль регулировки наклона прибора и приведите корпус с рукояткой в комфортное для вас положение.
3. С помощью переключателя на основании прибора выберите требуемый уровень подъема турбощетки.

 <p>Пиктограмма соответствует максимальному просвету между валом щетки и очищаемой поверхностью (подходит для ковров и напольных покрытий с длинным ворсом).</p>	 <p>Пиктограмма соответствует минимальному просвету (подходит для ковров и напольных покрытий с коротким ворсом).</p>
---	---

Для твердых гладких покрытий (паркет, ламинат и т.п.) рекомендуется устанавливать переключатель режимов турбощетки в среднюю позицию.

4. При использовании сменных насадок снимите гофрированный шланг с креплений. Нажмите на кнопку фиксатора на ручке шланга и выдвиньте телескопическую трубку до упора. Удерживая ее за ручку, присоедините к трубке одну из сменных насадок.
5. Для включения прибора нажмите и удерживайте кнопку  на ручке.

III. УХОД ЗА ПРИБОРОМ

1. Протирайте корпус прибора влажной мягкой тканью.

STOP ЗАПРЕЩАЕТСЯ помещать корпус прибора под струю воды или погружать его в воду.

Не используйте при очистке прибора абразивные и химически агрессивные средства, губки с жестким покрытием.

2. Съемные части промывайте теплой водой каждый раз после использования.
3. Перед эксплуатацией полностью просушите все части прибора.
4. Перед хранением очистите и просушите все части прибора. Храните прибор в сухом вентилируемом месте вдали от солнечных лучей и нагревательных приборов.

Очистка контейнера для пыли

1. Нажмите кнопку отсоединения пылесборника и снимите его (рис. 1).
2. Расположите контейнер для сбора пыли над мусорным ведром. Нажмите на толкатель механизма открытия пылесборника, расположенный в его нижней части (рис. 2).
3. Вытряхните содержимое пылесборника в мусорное ведро.

Очистка фильтра тонкой очистки

1. Нажмите на рычаг открытия крышки пылесборника. Достаньте фильтр тонкой очистки (рис. 3).
2. Пенополиуретановую часть фильтра промойте в теплой чистой воде и просушите в течение 24 часов.
3. Загрязнения, скопившиеся в тканевой части фильтра, вытряхните в мусорное ведро.

Рис. 1

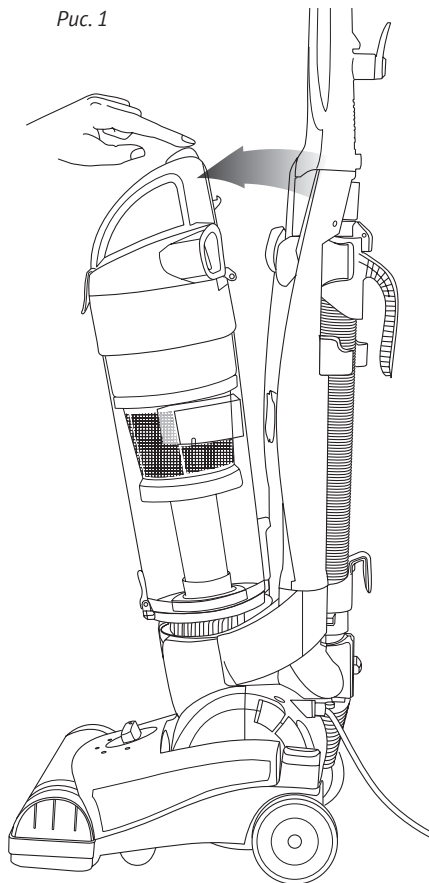


Рис. 2

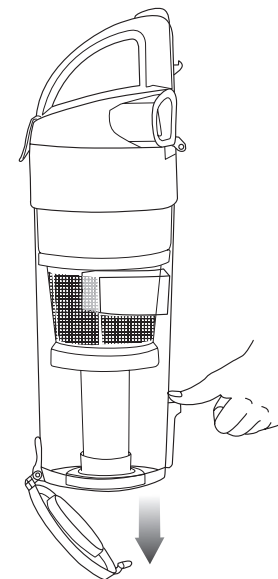
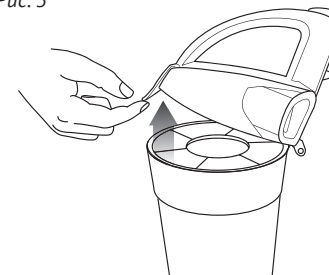


Рис. 3



Очистка циклонической системы


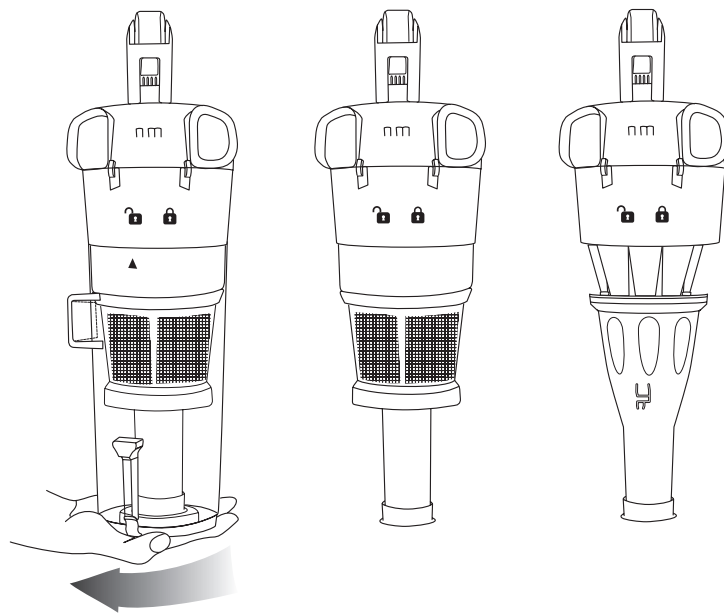
1. Отсоедините контейнер для пыли от корпуса прибора (рис. 1).
2. Поверните контейнер для пыли против часовой стрелки относительно крышки, чтобы стрелка на его корпусе указывала на значок  (рис. 4).
3. Достаньте сепаратор (8) из пылесборника. Поверните запорное кольцо (22) против часовой стрелки и снимите его и первичный сепаратор.
4. Загрязнения, скопившиеся в сепараторе, вытряхните в мусорное ведро. Промойте все части циклонической системы теплой чистой водой и просушите в течение 24 часов.

Рис. 4



Очистка переключателя режимов использования прибора

1. Нажмите на два пластиковых фиксатора с правой стороны и в нижней части переключателя и снимите фиксирующее кольцо (рис. 5).
2. Вытащите переключатель и удалите загрязнения (рис. 6).

Замена моторного EPA-фильтра

Фильтр EPA установлен на выходе воздуха из двигателя пылесоса. Срок службы EPA-фильтра составляет 9-12 месяцев. Регулярно заменяйте EPA-фильтр для поддержания стабильной работы прибора (рис. 7).


 **ПОМНИТЕ:** EPA-фильтр не должен подвергаться воздействию воды! Убедитесь в правильности установки фильтра перед использованием прибора.

Рис. 5

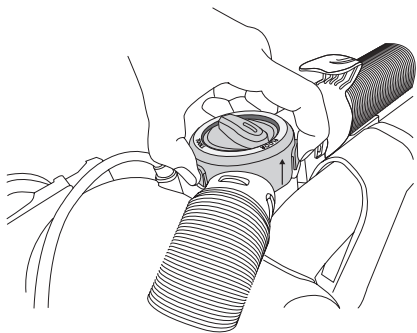


Рис. 6

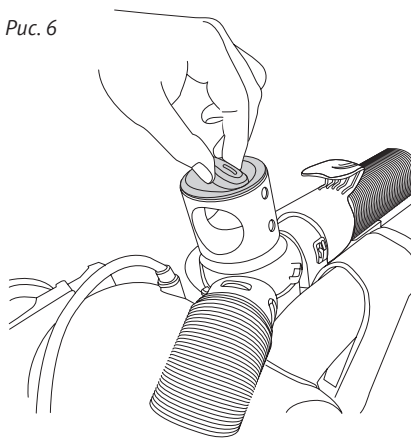
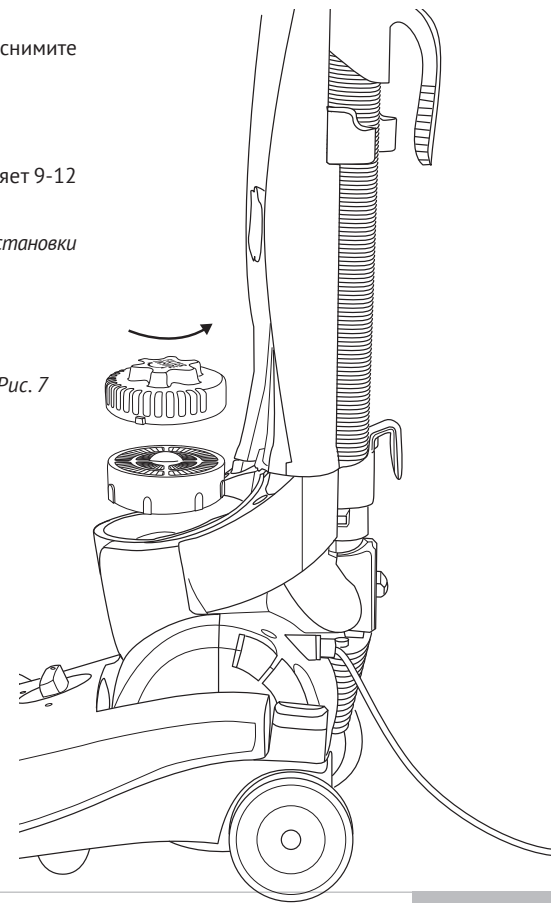


Рис. 7



IV. ПЕРЕД ОБРАЩЕНИЕМ В СЕРВИС-ЦЕНТР

Неисправность	Возможная причина	Способ устранения
Пылесос не работает (не включается)	Прибор не подключен к электросети	Подключите прибор к электросети
	Отсутствует напряжение в электросети или розетка неисправна	Проверьте наличие напряжения в электросети или подключите прибор к исправной розетке
Прибор издает сильный шум	Частично засорились насадки или шланг	Удалите образовавшиеся засоры
Прибор самопроизвольно отключился	Переполнен пылесборник	Проведите очистку контейнера для пыли
	Засорены фильтры	Очистите/замените фильтры

V. ГАРАНТИЙНЫЕ ОБЯЗАТЕЛЬСТВА

На данное изделие предоставляется гарантия сроком на 2 года с момента приобретения. В течение гарантийного периода изготовитель обязуется устранить путем ремонта, замены деталей или замены всего изделия любые заводские дефекты, вызванные недостаточным качеством материалов или сборки. Гарантия вступает в силу только в том случае, если дата покупки подтверждена печатью магазина и подписью продавца на оригинальном гарантийном талоне. Настоящая гарантия признается лишь в том случае, если изделие применялось в соответствии с руководством по эксплуатации, не ремонтировалось, не разбиралось и не было повреждено в результате неправильного обращения с ним, а также сохранена полная комплектность изделия. Данная гарантия не распространяется на естественный износ изделия и расходные материалы (фильтры, лампочки, антипригарные покрытия, уплотнители и т. д.).

Срок службы изделия и срок действия гарантийных обязательств на него исчисляются со дня продажи или с даты изготовления изделия (в случае, если дату продажи определить невозможно).

Дату изготовления прибора можно найти в серийном номере, расположенном на идентификационной наклейке на корпусе изделия. Серийный номер состоит из 13 знаков. 6-й и 7-й знаки обозначают месяц, 8-й — год выпуска устройства.

Установленный производителем срок службы прибора составляет 3 года со дня его приобретения при условии, что эксплуатация изделия производится в соответствии с данным руководством и применимыми техническими стандартами.

Упаковку, руководство пользователя, а также сам прибор необходимо утилизировать в соответствии с местной программой по переработке отходов. Не выбрасывайте такие изделия вместе с обычным бытовым мусором.



ERC

©REDMOND. Все права защищены. 2014

Воспроизведение, передача, распространение, перевод или другая переработка данного документа или любой его части без предварительного письменного разрешения правообладателя запрещены.

Produced by Redmond Industrial Group LLC
One Commerce Plaza, 99 Washington Ave, Ste. 805A,
Albany, New York, 12210, United States
www.redmond.company
www.multivarka.pro
Made in China

RV-UR317-UM-1