

REDMOND

Соковыжималка для цитрусовых
RJ-913

Руководство по эксплуатации



Если вы не получили требуемое качество обслуживания в сервисе, обращайтесь в головной сервисный центр по контактными данным, указанным в условиях гарантийного обслуживания

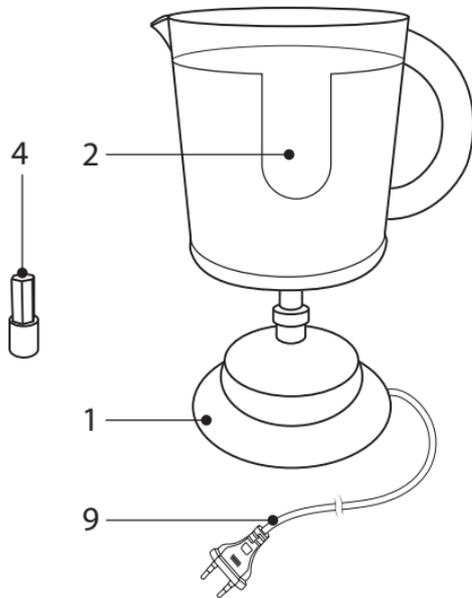
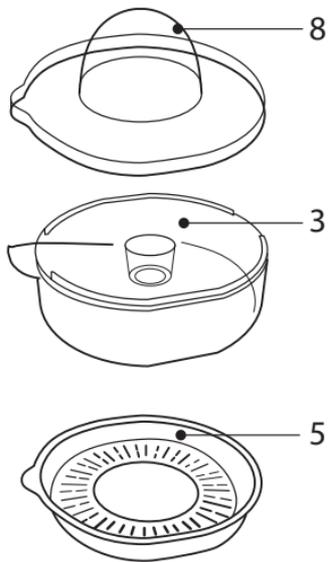
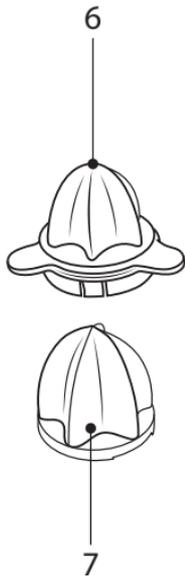


RUS 6
UKR 12
KAZ 18

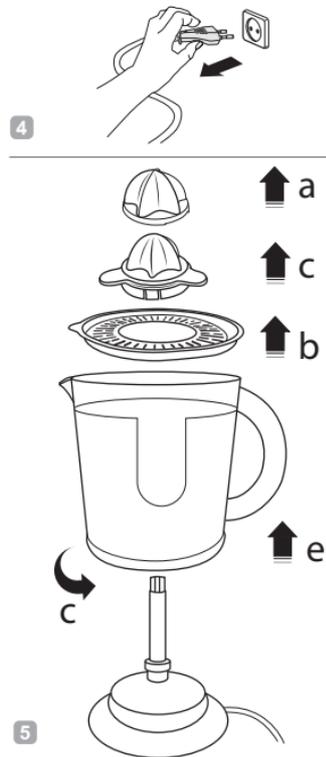
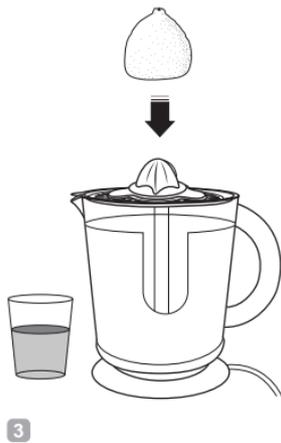
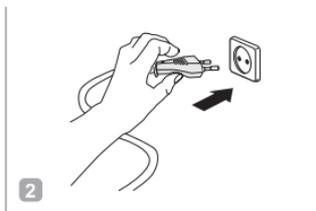
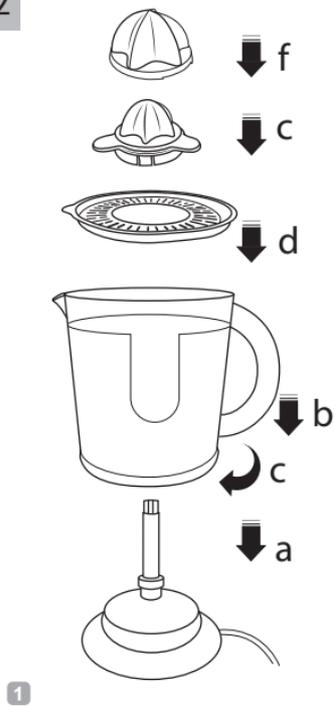
СОДЕРЖАНИЕ

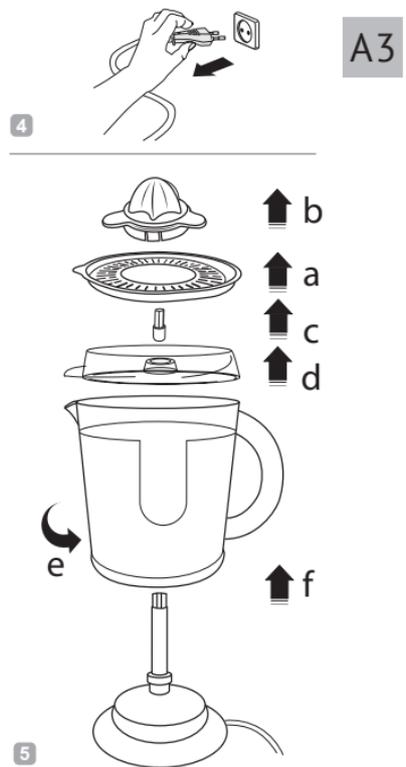
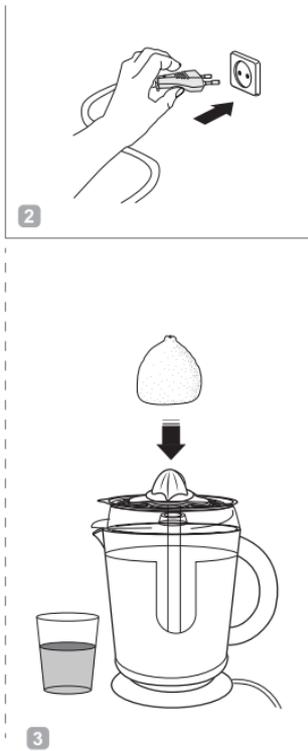
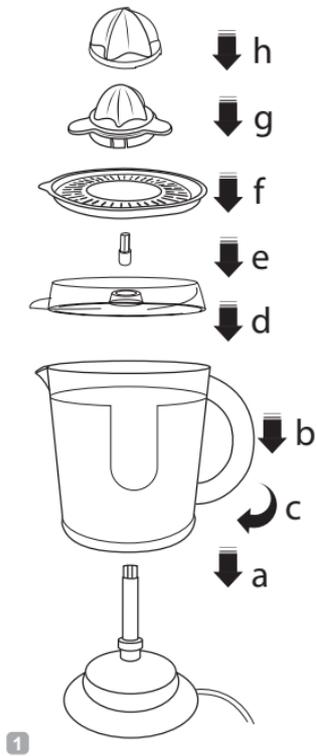
Меры безопасности.....	6
Технические характеристики.....	8
Комплектация.....	9
Устройство прибора.....	9
I. ПЕРЕД НАЧАЛОМ ИСПОЛЬЗОВАНИЯ.....	9
II. ЭКСПЛУАТАЦИЯ ПРИБОРА.....	9
Сборка.....	9
Использование.....	10
III. УХОД ЗА ПРИБОРОМ.....	10
Хранение и транспортировка.....	10
IV. ПЕРЕД ОБРАЩЕНИЕМ В СЕРВИС-ЦЕНТР.....	11
V. ГАРАНТИЙНЫЕ ОБЯЗАТЕЛЬСТВА.....	11

A1



A2





УВАЖАЕМЫЙ ПОКУПАТЕЛЬ!

Благодарим вас за то, что отдали предпочтение бытовой технике REDMOND.

REDMOND — это качество, надежность и неизменно внимательное отношение к потребностям клиентов. Надеемся, что вам понравится продукция компании и вы также будете выбирать наши изделия в будущем.

Соковыжималка для цитрусовых RJ-913 — современный прибор для отжима сока из цитрусовых фруктов.

Хотите узнать больше? Посетите наш сайт www.redmond.com.ru.

Здесь вы найдете актуальную информацию о предлагаемой технике REDMOND и ожидаемых новинках, сможете получить консультацию онлайн, а также заказать продукцию REDMOND и оригинальные аксессуары к ней в нашем интернет-магазине.

Служба поддержки пользователей REDMOND в России: 8-800-200-77-21 (звонок по России бесплатный).



Прежде чем использовать данное изделие, внимательно прочитайте руководство по эксплуатации и сохраните его в качестве справочника. Правильное использование прибора значительно продлит срок его службы.

Меры безопасности и инструкции, содержащиеся в данном руководстве, не охватывают все возможные ситуации, которые могут возникнуть в процессе эксплуатации прибора. При работе с устройством пользователь должен руководствоваться здравым смыслом, быть осторожным и внимательным.

МЕРЫ БЕЗОПАСНОСТИ

- Производитель не несет ответственности за повреждения, вызванные несоблюдением требований по технике безопасности и правил эксплуатации изделия.
- Данный электроприбор предназначен для использования в бытовых условиях и может применяться в квартирах, загородных домах, гостиничных номерах, бытовых помещениях магазинов, офисов или в других подобных условиях непромышленной эксплуатации. Промышленное или любое другое нецелевое использование устройства будет считаться нарушением условий надлежащей эксплуата-

тации изделия. В этом случае производитель не несет ответственности за возможные последствия.

- Перед подключением устройства к электросети проверьте, совпадает ли ее напряжение с номинальным напряжением питания прибора (см. технические характеристики или заводскую табличку изделия).
- Используйте удлинитель, рассчитанный на потребляемую мощность прибора: несоответствие параметров может привести к короткому замыканию или возгоранию кабеля.
- Выключайте прибор из розетки после использования, а также во время его очистки или перемещения. Извлекайте электрошнур сухими руками, удерживая его за штепсель, а не за провод.
- Используйте прибор только по назначению. Использование прибора в целях, отличающихся от указанных в данном руководстве, является нарушением правил эксплуатации.
- Не протягивайте шнур электропитания в дверных проемах или вблизи источников тепла. Следите за

тем, чтобы электрошнур не перекручивался и не перегибался, не соприкасался с острыми предметами, углами и кромками мебели.

STOP *ПОМНИТЕ: случайное повреждение кабеля электропитания может привести к неполадкам, которые не соответствуют условиям гарантии, а также к поражению электропитанием его замену, во избежание опасности, должен производить изготовитель, сервисная служба или аналогичный квалифицированный персонал.*

- Не устанавливайте прибор на мягкую поверхность.
- Не используйте слишком твердые продукты и не прилагайте чрезмерных усилий. Соковыжималка имеет функцию защиты мотора от перегрузки.
- Запрещена эксплуатация прибора на открытом воздухе: попадание влаги или посторонних предметов внутрь корпуса устройства может привести к его серьезным повреждениям.

- Перед очисткой прибора убедитесь, что он отключен от электросети и вращение полностью остановлено. Строго следуйте инструкциям по очистке прибора.

STOP ЗАПРЕЩАЕТСЯ погружать корпус прибора в воду или помещать его под струю воды!

- Прибор не предназначен для использования лицами (включая детей) с пониженными физическими, психическими или умственными способностями или при отсутствии у них опыта или знаний, если они не находятся под контролем или не проинструктированы об использовании данного прибора лицом, ответственным за их безопасность. Дети должны находиться под присмотром для недопущения игры с прибором.
- Запрещены самостоятельный ремонт прибора или внесение изменений в его конструкцию. Ремонт прибора должен производиться исключительно специалистом авторизованного сервис-центра. Непрофессионально выполненная

работа может привести к поломке прибора, травмам и повреждению имущества.

STOP **ВНИМАНИЕ!** Запрещено использование прибора при любых неисправностях.

Технические характеристики

Модель.....	RJ-913
Мощность.....	40 Вт
Напряжение.....	220-240 В, 50 Гц
Защита от поражения электротоком.....	класс II
Защита от перегрева.....	есть
Защита от перегрузки.....	есть (вращение насадки в двух направлениях)
Материал корпуса.....	нержавеющая сталь, пластик
Объем кувшина для сока.....	1,2 л
Пластиковый фильтр.....	съёмный
Сбор сока.....	в кувшин / подача в стакан
Съёмные насадки.....	2
Отсек для хранения электрошнура.....	есть
Габаритные размеры.....	265 × 195 × 260 мм

Вес нетто.....	1,1 кг ± 3%
Длина шнура электропитания.....	0,9 м

Комплектация

Основание.....	1 шт.
Съемный кувшин для сока.....	1 шт.
Контейнер с носиком для подачи сока в стакан.....	1 шт.
Пластиковый фильтр.....	1 шт.
Насадка-конус.....	1 шт.
Дополнительная насадка-конус большего диаметра.....	1 шт.
Крышка.....	1 шт.
Руководство по эксплуатации.....	1 шт.
Сервисная книжка.....	1 шт.

Производитель имеет право на внесение изменений в дизайн, комплектацию, а также в технические характеристики изделия в ходе постоянного совершенствования своей продукции без дополнительного уведомления об этих изменениях.

Устройство прибора (схема **A1**, стр. 3)

1. Основание с отсеком для хранения электрошнура
2. Съемный кувшин для сока с градуированной мерной шкалой
3. Контейнер с носиком для подачи сока в стакан
4. Втулка
5. Пластиковый фильтр
6. Насадка-конус
7. Дополнительная насадка-конус большего диаметра
8. Защитная крышка
9. Шнур электропитания

I. ПЕРЕД НАЧАЛОМ ИСПОЛЬЗОВАНИЯ

Аккуратно достаньте изделие и его комплектующие из коробки. Удалите все упаковочные материалы и рекламные наклейки.



Обязательно сохраните на месте предупреждающие наклейки, наклейки-указатели (при наличии) и табличку с серийным номером изделия на его корпусе!

После транспортировки или хранения при низких температурах необходимо выдержать прибор при комнатной температуре не менее 2 часов перед включением.

Полностью размотайте шнур электропитания. Протрите корпус изделия влажной тканью, съемные детали промойте теплой водой с использованием мягкого моющего средства. Полностью просушите все детали прибора перед подключением к электросети.

II. ЭКСПЛУАТАЦИЯ ПРИБОРА

Сборка

Конструкция прибора позволяет собирать сок в съемный кувшин, который удобно хранить в холодильнике благодаря защитной крышке, либо подавать сок непосредственно в стакан, дополнительно установив на прибор втулку и специальный контейнер, – этот способ удобен, чтобы приготовить одну порцию сока. Варианты сборки прибора смотрите на схемах **A2** (стр. 4) и **A3** (стр. 5), соответственно.

Выбирайте насадку-конус для отжима сока в зависимости от размера фруктов: большая – для крупных фруктов (грейпфруты, апельсины и т. п.), малая – для мелких (лаймы, мандарины и т. п.). При выборе большой насадки-конуса наденьте ее на

малую. Установите малую насадку-конус в пластиковый фильтр до щелчка.

Использование

1. Тщательно вымойте и обсушите фрукты перед отжимом сока.
2. Установите прибор на ровную твердую сухую горизонтальную поверхность.
3. Подключите прибор к электросети.
4. Разрежьте цитрусовый фрукт поперек на равные половинки.
5. Опустите половинку фрукта разрезанной стороной на насадку. Надавите, не прилагая чрезмерных усилий. Начнут-ся вращение насадки и подача сока. При отсутствии давления на насадку двигатель останавливается.



ВНИМАНИЕ! Прибор оснащен системой защиты двигателя от перегрузки. При слишком сильном давлении или давлении под углом насадка начнет вращаться в обратную сторону либо двигатель будет полностью заблокирован. Частая блокировка двигателя может привести к поломке. Чтобы этого не произошло, давите на насадку строго вертикально, не прилагая чрезмерных усилий.

Время непрерывной работы прибора не должно превышать 5 минут. Перерыв в работе должен составлять не менее 15 минут.

6. При прекращении подачи сока возьмите следующую половинку фрукта. Для повышения эффективности работы прибора периодически очищайте фильтр от накопившейся мякоти.

7. По окончании использования отключите прибор от электросети.

III. УХОД ЗА ПРИБОРОМ

Перед очисткой отключите прибор от электросети.



ЗАПРЕЩАЕТСЯ погружать основание прибора, шнур электропитания и штепсель в воду или помещать их под струю воды!

ЗАПРЕЩАЕТСЯ использование при очистке прибора грубых салфеток или губок, абразивных паст. Также недопустимо использование любых химически агрессивных или других веществ, не рекомендованных для применения с предметами, контактирующими с пищей.

Очищайте прибор после каждого использования. Съемные детали промывайте в теплой воде с использованием мягкого моющего средства.

Основание прибора протирайте мягкой влажной тканью по мере загрязнения.

Хранение и транспортировка

Перед хранением и повторной эксплуатацией очистите и полностью просушите все части прибора. Храните прибор в сухом вентилируемом месте вдали от нагревательных приборов и попадания прямых солнечных лучей.

При транспортировке и хранении запрещается подвергать прибор механическим воздействиям, которые могут привести к повреждению прибора и/или нарушению целостности упаковки. Необходимо беречь упаковку прибора от попадания воды и других жидкостей.

IV. ПЕРЕД ОБРАЩЕНИЕМ В СЕРВИС-ЦЕНТР

Неисправность	Возможные причины	Способ устранения
Прибор не включается	Отсутствует электропитание	Убедитесь, что прибор подключен к исправной розетке
Насадка вращается в обратную сторону либо двигатель остановился	Слишком сильное давление на насадку	Плавно нажимайте на насадку, не прилагая чрезмерных усилий
	Давление на насадку под углом	Давите на насадку строго вертикально
Прибор отключился во время работы	Нет давления на насадку	Для экономии электроэнергии двигатель прибора останавливается при отсутствии давления на насадку
	Сработала защита от перегрева	Отключите прибор от электросети и дайте ему полностью остыть. При дальнейшей эксплуатации сократите время непрерывной работы

i В случае если неисправность устранить не удалось, обратиться в авторизованный сервисный центр.

V. ГАРАНТИЙНЫЕ ОБЯЗАТЕЛЬСТВА

На данное изделие предоставляется гарантия сроком на 2 года с момента приобретения. В течение гарантийного периода изготовитель обязуется устранить путем ремонта, замены деталей или замены всего изделия любые заводские дефекты, вызванные недостаточным качеством материалов или сборки. Гарантия вступает в силу только в том случае, если дата покупки подтверждена печатью магазина и подписью продавца на

оригинальном гарантийном талоне. Настоящая гарантия признается лишь в том случае, если изделие применялось в соответствии с руководством по эксплуатации, не ремонтировалось, не разбиралось и не было повреждено в результате неправильного обращения с ним, а также сохранена полная комплектность изделия. Данная гарантия не распространяется на естественный износ изделия и расходные материалы (фильтры, лампочки, антипригарные покрытия, уплотнители и т. д.).

Срок службы изделия и срок действия гарантийных обязательств на него исчисляются со дня продажи или с даты изготовления изделия (в случае, если дату продажи определить невозможно).

Дату изготовления прибора можно найти в серийном номере, расположенном на идентификационной наклейке на корпусе изделия. Серийный номер состоит из 13 знаков. 6-й и 7-й знаки обозначают месяц, 8-й – год выпуска устройства.

0	0	0	0	0	1	1	2	3	3	3	3	3
---	---	---	---	---	---	---	---	---	---	---	---	---

1 – месяц производства (01 – январь, 02 – февраль ... 12 – декабрь)

2 – год производства (1 – 2011 г., 2 – 2012 г. ... 0 – 2020 г.)

3 – серийный номер модели

Установленный производителем срок службы прибора составляет 3 года со дня его приобретения при условии, что эксплуатация изделия производится в соответствии с данным руководством и применимыми техническими стандартами.

Упаковку, руководство пользователя, а также сам прибор необходимо утилизировать в соответствии с местной программой по переработке отходов. Не выбрасывайте такие изделия вместе с обычным бытовым мусором.



Перед початком використання уважно прочитайте інструкцію з експлуатації і збережіть її як довідник. Правильне використання приладу значно продовжить термін його служби.

Заходи безпеки та інструкції, що містяться в цьому посібнику, не охоплюють всі можливі ситуації, які можуть виникнути в процесі експлуатації приладу. Під час використання пристрою користувач повинен керуватися здоровим глуздом, бути обережним і уважним.

ЗАХОДИ БЕЗПЕКИ

- Виробник не несе відповідальності за пошкодження, спричинені недотриманням вимог щодо техніки безпеки та правил експлуатації виробу.
- Даний електроприлад призначений для використання в побутових умовах і може застосовуватися в квартирах, заміських будинках, готельних номерах, побутових приміщеннях магазинів, офісів або в інших подібних умовах непромислової експлуатації. Промислове або будь-яке інше нецільове використання пристрою вважатиметься порушенням умов належної експлуата-

ції виробу. У цьому випадку виробник не несе відповідальності за можливі наслідки.

- Перед підключенням пристрою до електромережі перевірте, чи збігається її напруга з номінальною напругою живлення приладу (див. технічні характеристики або заводську таблицю виробу).
- Використовуйте подовжувач, розрахований на споживану потужність приладу: невідповідність параметрів може призвести до короткого замикання або займання кабелю.
- Вимикайте прилад із розетки після використання, а також під час його очищення або переміщення. Витягуйте електрошнур сухими руками, утримуючи його за штепсель, а не за дріт.
- Не протягуйте шнур електроживлення в дверних отворах або поблизу джерел тепла. Стежте за тим, щоб електрошнур не перекручувався та не перегинався, не стикався з гострими предметами, кутами й краями меблів.

STOP **ПАМ'ЯТАЙТЕ:** випадкове пошкодження кабелю електроживлення може призвести до неполадок, які не відповідають умовам гарантії, а також до ураження електрострумом. Пошкоджений електрокабель потребує термінової заміни в сервіс-центрі.

- Не встановлюйте прилад на м'яку поверхню.
- Не використовуйте занадто тверді продукти і не докладайте надмірних зусиль. Соковижималка має функцію захисту двигуна від перевантаження.
- Заборонено експлуатацію приладу на відкритому повітрі – попадання вологи або сторонніх предметів всередину корпусу пристрою може привести до його серйозних ушкоджень.
- Перед чищенням приладу переконайтеся, що він відключений від електромережі і цілком охолов. Суворо дотримуйтеся інструкцій з очищення приладу.

STOP **ЗАБОРОНЯЄТЬСЯ** занурювати корпус приладу у воду або поміщати його під струмінь води!

- Даний прилад не призначений для використання людьми (в тому числі дітьми), в яких є фізичні, нервові або психічні відхилення або брак досвіду та знань, за винятком випадків, коли за такими особами здійснюється нагляд або проводиться їхній інструктаж щодо використання даного приладу особою, що відповідає за їхню безпеку. Необхідно наглядати за дітьми, щоб не допустити їхніх ігор із приладом, його комплектуючими, а також заводською упаковкою. Очищення й обслуговування пристрою не мають виконувати діти без нагляду дорослих.
- Заборонено самостійний ремонт приладу або внесення змін до його конструкції. Ремонт приладу має здійснюватися винятково фахівцем авторизованого сервіс-центру. Некваліфіковано виконана робота може призвести до поломки приладу, травм і пошкодження майна.

STOP **УВАГА!** Заборонено використання приладу за будь-яких несправностей.

Технічні характеристики

Модель.....	RJ-913
Потужність.....	40 Вт
Напруга.....	220-240 В, 50 Гц
Захист від ураження електричним струмом.....	клас II
Захист від перегріву.....	€
Захист від перевантаження.....	€ (обертання насадки в двох напрямках)
Матеріал корпусу.....	нержавіюча сталь, пластик
Об'єм глечика для соку.....	1,2 л
Пластиковий фільтр.....	знімний
Збирання соку.....	в глечик / подання в стакан
Знімні насадки.....	2
Відсік для зберігання електрошнурів.....	€
Габаритні розміри.....	265 × 195 × 260 мм
Вага нетто.....	1,1 кг ± 3%
Довжина електрошнурів.....	0,9 м

Комплектація

Основа.....	1 шт.
Знімний глечик для соку.....	1 шт.
Контейнер з носиком для подання соку в стакан.....	1 шт.
Пластиковий фільтр.....	1 шт.
Насадка-конус.....	1 шт.
Додаткова насадка-конус більшого діаметру.....	1 шт.
Кришка.....	1 шт.
Інструкція з експлуатації.....	1 шт.
Сервісна книжка.....	1 шт.

Виробник має право на внесення змін до дизайну, комплектації, а також до технічних характеристик виробу під час вдосконалення своєї продукції без додаткового повідомлення про ці зміни.

Будова приладу (схема А1, стор. 3)

1. Основа з відсіком для зберігання електрошнурів
2. Знімний глечик для соку з градуйованою мірною шкалою
3. Контейнер з носиком для подання соку в стакан
4. Втулка
5. Пластиковий фільтр
6. Насадка-конус
7. Додаткова насадка-конус більшого діаметру
8. Захисна кришка
9. Шнур електроживлення

I. ПЕРЕД ПОЧАТКОМ ВИКОРИСТАННЯ

Обережно дістаньте виріб і його комплектуючі з коробки. Видальте усі пакувальні матеріали та рекламні наклейки.



Обов'язково збережіть на місці застережні наклейки, наклейки-покажчики (за наявності) і табличку з серійним номером виробу на його корпусі!

Після транспортування або зберігання за низьких температур необхідно витримати прилад за кімнатної температури не менше ніж 2 години перед увімкненням.

Повністю розмотайте мережевий шнур. Корпус приладу протріть вологою тканиною. Знімні деталі промийте теплою водою, ре-

тально просушіть усі елементи приладу перед увімкненням в електромережу.

II. ЕКСПЛУАТАЦІЯ ПРИЛАДУ

Збірка

Конструкція приладу дозволяє збирати сік в знімний глечик, який зручно зберігати в холодильнику завдяки захисній кришці, або подавати сік безпосередньо в склянку, додатково встановивши на прилад втулку і спеціальний контейнер, – цей спосіб зручний для приготування однієї порції соку. Варіанти складання приладу дивіться на схемах **A2** (стор. 4) і **A3** (стор. 5), відповідно.

Обирайте насадку-конус для віджимання соку в залежності від розміру фруктів: велика – для великих фруктів (грейпфрути, апельсини і т. д.), менша – для дрібних (лайми, мандарини і т. д.). Обравши велику насадку-конус, надіньте її на меншу. Встановіть меншу насадку-конус в пластиковий фільтр до клацання.

Використання

1. Ретельно вимийте і висушіть фрукти перед віджиманням соку.
2. Встановіть соковижималку на рівну тверду горизонтальну поверхню.
3. Підключіть прилад до електромережі.
4. Розріжте цитрусовий фрукт упоперек на рівні половинки.
5. Опустіть половину фрукта розрізаною стороною на насадку. Натисніть, не докладаючи надмірних зусиль. Розпочнуться обертання насадки і подавання соку. При відсутності тиску на насадку двигун зупиняється.



УВАГА! Прилад оснащений системою захисту двигуна від перевантаження. При дуже сильному тиску або тиску під кутом насадка почне обертатися у зворотний бік або двигун буде повністю заблокований. Часте блокування двигуна може призвести до поломки. Щоб цього не сталося, тисніть на насадку суворо вертикально, не докладаючи надмірних зусиль.

Час безперервної роботи приладу не може перевищувати 5 хвилин. Перерва в роботі має становити не менше ніж 15 хвилин.

6. При припиненні подавання соку візьміть наступну половинку фрукта. Для підвищення ефективності роботи приладу періодично очищайте фільтр від м'якоті, що накопичується.
7. Після закінчення роботи відключіть прилад від електромережі.

III. ДОГЛЯД ЗА ПРИЛАДОМ

Перш ніж розпочинати очищення виробу, переконайтеся, що він відключений від електромережі.



ЗАБОРОНЯЄТЬСЯ занурювати корпус приладу у воду або поміщати його під струмінь води!

ЗАБОРОНЯЄТЬСЯ використання під час очищення приладу грубих серветок або губок, абразивних паст. Також не можна використовувати будь-які хімічно агресивні або інші речовини, не рекомендовані для застосування з предметами, що контактують з їжею.

Знімні частини промивають теплою мильною водою кожного разу після використання. Для очищення використовуйте м'яку тканину та делікатні засоби для миття посуду.

Основу приладу протирайте м'якою вологою тканиною в міру забруднення.

Зберігання та транспортування

Перед зберіганням і повторною експлуатацією очистьте й повністю просушіть усі частини приладу. Зберігайте прилад у сухому вентиляваному місці подалі від нагрівальних приладів і прямих сонячних променів.

Під час транспортування та зберігання забороняється піддавати прилад механічному впливу, який може призвести до пошкодження пристрою та/або порушення цілісності упаковки.

Необхідно берегти упаковку приладу від потрапляння води й інших рідин.

IV. ПЕРЕД ЗВЕРНЕННЯМ ДО СЕРВІС-ЦЕНТРУ

Несправність	Можлива причина	Спосіб усунення
Прилад не вмикається	Прилад не підключено до електромережі	Підключіть прилад до справної електророзетки
Насадка обертається в зворотній бік або двигун зупинився	Занадто сильний тиск на насадку	Плавно натискайте на насадку, не докладаючи надмірних зусиль
	Тиск на насадку під кутом	Тисніть на насадку суворо вертикально

Несправність	Можлива причина	Спосіб усунення
Прилад відключився під час роботи	Немає тиску на насадку	Для економії електроенергії двигун приладу зупиняється при відсутності тиску на насадку
	Спрацював захист від перегрівання	Відключіть прилад від електромережі і дайте йому повністю охолонути. При подальшій експлуатації скоротіть час безперервної роботи

i У разі, якщо несправність усунути не вдалося, зверніться до авторизованого сервісного центру.

V. ГАРАНТІЙНІ ЗОБОВ'ЯЗАННЯ

На даний виріб надається гарантія строком на 2 роки з моменту його придбання. Упродовж гарантійного періоду виробник зобов'язується усунути будь-які заводські дефекти, спричинені неналежною якістю матеріалів або складання, відремонтувавши, замінивши деталі або весь виріб. Гарантія набуває чинності тільки в тому випадку, якщо дату купівлі підтверджено печаткою магазину та підписом продавця на оригінальному гарантійному талоні. Ця гарантія визнається за умови, якщо виріб застосовувався відповідно до інструкції з експлуатації, не ремонтувався, не розбирався та не був пошкоджений у результаті неправильного поводження з ним, а також збережена його повна комплектність. Дана гарантія не поширюється на природний знос виробу й витратні матеріали (фільтри, лампочки, антипригарні покриття, ущільнювачі тощо).

Термін служби виробу й термін дії гарантійних зобов'язань на нього обчислюються зі дня продажу або з дати виготовлення виробу (якщо дату продажу визначити неможливо).

Дату виготовлення приладу можна знайти в серійному номері, розташованому на ідентифікаційній наклейці на корпусі виробу. Серійний номер складається з 13 знаків. 6-й і 7-й знаки позначають місяць, 8-й – рік випуску пристрою.

0	0	0	0	0	1	1	2	3	3	3	3	3
---	---	---	---	---	---	---	---	---	---	---	---	---

1 – місяць виробництва (01 – січень, 02 – лютий ... 12 – грудень)

2 – рік виробництва (1 – 2011 р., 2 – 2012 р. ... 0 – 2020 р.)

3 – серійний номер моделі

Встановлений виробником термін служби приладу становить 3 роки із дня його придбання за умови, що експлуатація виробу здійснюється відповідно до даної інструкції та застосованих технічних стандартів.

Утилізацію упаковки, посібника користувача, а також самого приладу необхідно здійснювати відповідно до місцевої програми з переробки відходів. Потурбуйтеся про навколишнє середовище: не викидайте такі вироби разом із звичайним побутовим сміттям.



Осы бұйымды пайдаланудың алдында оны пайдалану бойынша нұсқаулықты мұқият оқыңыз және анықтамалық ретінде сақтап қойыңыз. Аспапты дұрыс пайдалансаңыз, оның қызмет ету мерзімі көпке ұзарады.

Бұл нұсқаулықтағы қауіпсіздік шаралары мен нұсқаулар құралды қолдану кезінде туындауы мүмкін барлық жағдайларды қамтымайды. Бұл құрылғымен жұмыс кезінде қолданушы ақылға сүйеніп, абай әрі мұқият болуы тиіс.

ҚАУІПСІЗДІК ШАРАЛАРЫ

- Қауіпсіздік техникасы талаптары мен бұйымды пайдалану ережелерін ұстанбаудан туындаған зақымдар үшін өндіруші жауапкершілікке тартылмайды.
- Аспап тек тұрмыстық пайдалануға арналған. Құрылғының өндірістік немесе кез келген басқа пайдаланылуы бұйымды дұрыс пайдалану ережелерінің бұзылысы болып табылады.
- Құрылғыны электр желіге қосудың алдында оның кернеуі аспап қоректенуінің номиналды кернеуіне сәйкес келетінін тексеріңіз (бұйымның техникалық сипаттамасын немесе зауыттық кестешесін қараңыз).

- Аспаптың тұтынылатын қуатына арналған ұзартқышты пайдаланыңыз – параметрлердің сәйкес келмеуі қысқа тұйықталуға немесе кабельдің тұтануына әкеліп соқтыруы мүмкін.
- Аспапты қолданған соң, сонымен қатар оны тазалаған немесе тасымалдаған кезде розеткіден өшіріңіз. Электр бауын сымынан емес, штепселінен ұстап тұрып, құрғақ қолмен шығарыңыз.
- Электр қоректендіру бауын есік қуыстарында немесе жылу көздерінің жанында тартпаңыз. Электр бауының бұралмағанын және иілмегенін, үшкір заттарға, бұрыштар мен жиһазға тимегенін қадағалаңыз.



ЖАДЫҢЫЗДА БОЛСЫН: электр қоректендіру кабелі зақымдалуы кепілдік шарттарына сәйкес келмейтін ақауларға, сонымен қатар электр тоғына ұрынуға әкеліп соқтыруы мүмкін. Зақымдалған электр кабелі сервис-орталықта жедел ауыстыруды талап етеді.

- Аспапты жұмсақ бетке орнатпаңыз.
- Өте қатты өнімдерді пайдаланбаңыз және қатты күш салмаңыз. Шырынсыққыштың моторға артық күш түсіруден қорғау функциясы бар.
- Аспапты ашық ауада пайдалануға тыйым салынады – құрылғы корпусының ішіне ылғал немесе бөтен заттар тисе, қатты зақымдар болуы мүмкін.
- Аспапты тазалаудың алдында ол электр желіден ажыратылғанына және толық суығанына көз жеткізіңіз. Аспапты тазалау бойынша нұсқаулықтарды қатаң ұстаныңыз.

STOP

Аспап корпусын суға батыруға немесе оны су ағынына салуға ТЫЙЫМ САЛЫНАДЫ!

- Бұл аспап физикалық, жүйке немесе психикалық ауытқулары бар немесе тәжірибесі мен білімі жетіспейтін адамдардың (оның ішінде балалардың) қолдануына арналмаған, мұндай тұлғалар қадағаланып, олардың қауіпсіздігі үшін жауап беретін тұлға осы аспапты қолдануға қатысты

нұсқау жасалған жағдайлардан басқа. Балалардың аспаппен, оның жинақтаушыларымен, сонымен қатар зауыттық орамымен ойнауына жол бермеу мақсатында қадағалап отыру қажет. Құрылғыны тазалау және қызмет көрсетуді балалар ересектердің қарауынсыз жасамауы тиіс.

- Аспапты өздігіңізбен жөндеуге немесе құрылымына өзгеріс енгізуге тыйым салынады. Қызмет көрсету және жөндеу бойынша барлық жұмыстарды авторландырылған сервис-орталық жасауы керек. Біліксіз жасалған жұмыс аспаптың бұзылуына, жарақат пен мүлік зақымдануына әкеліп соқтыруы мүмкін.

STOP

НАЗАР АУДАРЫҢЫЗ! Аспапты кез келген ақау болғанда пайдалануға тыйым салынады.

Техникалық сипаттамалар

Үлгі	RJ-913
Қуаты.....	40 Вт
Кернеу.....	220-240 В, 50 Гц
Электр тоғына ұшыраудан қорғаныс.....	II дәреже
Қызып кетуден сақтау.....	бар
Шамадан артық жүктеуден сақтаушы.....	бар (қондырманы екі бағытта айналдыру)
Корпус материалы.....	тот баспайтын құрыш, пластик
Шырынға арналған құмыраның көлемі.....	1,2 л
Пластик сүзгіші	бар
Шырынды	құмыраға жинау / стақанға құю
Алмалы-салмалы қондырмалар.....	2
Шнурды сақтау үшін бөлік.....	бар
Габаритті өлшемдері.....	265 × 195 × 260 мм
Таза салмағы	1,1 кг ± 3%
Электр бау ұзындығы	0,9 м

Жинақ

Негіз	1 дана
Шырынға арналған алмалы-салмалы құмыра	1 дана
Шырынды стақанға құюға арналған тұмсығы бар контейнер.....	1 дана
Пластик сүзгіші	1 дана
Конусты қондырғы	1 дана
Диаметрі үлкен қосымша конусты қондырғы	1 дана
Қақпақ	1 дана
Пайдалану жөніндегі нұсқаулық.....	1 дана
Сервисті кітапша.....	1 дана

Өндіруші келесі өзгерістер туралы қосымша хабарландырусыз өз өнімдерін жетілдіру барысында дизайнға, жинақталуға, сонымен қатар бұйымның техникалық сипаттамаларына өзгерістер енгізуге құқылы.

Аспаптың құрылымы (А1) сурет, 3 бет)

1. Электр баусымды сақтауға арналған бөліктері бар табан
2. Дәйектелген өлшеуіш шкаласы бар шырынға арналған алмалы-салмалы құмыра
3. Шырынды стақанға құюға арналған тұмсығы бар контейнер
4. Төлке
5. Пластик сүзгіші
6. Конусты қондырғы
7. Диаметрі үлкен қосымша конусты қондырғы
8. Қорғауыш қақпақ
9. Электр қоректендіру бауы

I. ПАЙДАЛАНА БАСТАУ АЛДЫНДА

Бұйым мен оның құрамдастарын қораптан абайлап шығарыңыз. Барлық орау материалдары мен жарнамалық жапсырмаларды алып тастаңыз.



Корпустағы ескертетін жапсырма, жапсырма-көрсеткіш (бар болса) және бұйымның сериялық нөмірі бар кестешені орнында міндетті түрде сақтаңыз!

Тасымалдау немесе төмен температураларда сақтаған соң аспапты қосар алдында кем дегенде 2 сағатқа бөлме температурасында ұстау керек.

Желілік сымды толықтай тарқатыңыз. Аспап корпусын ылғал матамен сүртіңіз. Шешілмелі бөлшектерді сабынды сумен жуыңыз, аспаптың барлық элементтерін электр желіге қосаралдында мұқият кептіріңіз.

II. АСПАПТЫ ПАЙДАЛАНУ

Аспапты жинау

Құралдың конструкциясы шырынды алмалы-салмалы құмыраға жинауға мүмкіндік береді, оны құралға төлке мен арнаулы контейнерді қосымша орнатып, қорғауыш қақпақтың арқасында тоңазытқышта сақтау не шырынды тура стақанға құю ыңғайлы, – бұл тәсіл бір порция шырын дайындау үшін ыңғайлы. Құралды жинау нұсқаларын **A2** (4 бет) және тиісті **A3** (5 бет) схемаларында қараңыз.

Шырынды сығуға арналған конусты қондырманы жемістердің мөлшерінен тәуелді таңдап алыңыз: үлкені – үлкен жемістерге (грейпфруттарға, апельсиндерге ж.т.б.), кішкентайы – кішкене-лерге (лаймдарға, мандариндерге ж.т.б.) арналған. Үлкен конусты қондырманы таңдап алған кезде, оны кішкенеге кигізіңіз. Кішкене конусты қондырманы пластик сүзгішке шыртылға дейін орнатыңыз.

Пайдалану

1. Шырынды сығу алдында жемістерді әбден жуыңыз және кептіріңіз
2. Шырын сыққышты тегіс қатты горизонтальдық қабатқа орнатыңыз.
3. Құралды электр желісіне қосыңыз.
4. Цитрус жемісті көлденең тең бөліктерге кесіңіз.

5. Жемістің жартысын кесілген жағымен қондырмаға салыңыз. Қатты күш салмай басыңыз. Қондырма айнала және шырын құйыла бастайды. Қондырмаға қысым болмаған кезде, қозғалтқыш тоқтап қалады.



HAZAP AУДАРЫҢЫЗ! Құралдың қозғалтқышқа артық күш түсіруден қорғау функциясы бар. Қатты қысым немесе бұрыш астындағы қысым қатты болған кезде, қондырма кері жаққа айнала бастайды не қозғалтқыш толық бұғатталатын болады. Қозғалтқыштың жиі бұғатталуы сынуға әкелуі мүмкін. Ол болмау үшін, қондырмаға қатты күш салмай қатаң тік басыңыз.

Құралдың үздіксіз уақыты 5 минуттан аспауы керек. Жұмыстағы үзіліс 15 минуттан кем емес уақытты құрау керек.

6. Шырынның құйылғаны тоқтаған кезде, жемістің келесі жартысын алыңыз. Құрал жұмысының тиімділігін арттыру үшін, сүзгішті мерзімді жиналған жемістің жұмсағынан тазартыңыз.
7. Жұмыс аяқталғаннан кейін құралды электр желісінен ажыратыңыз.

III. АСПАП КҮТІМІ

Бұйымды тазалауға кірісудің алдында ол электр желісінен ажырап тұрғанына және толық суығанына көз жеткізіңіз.



Құрал айыр және электр қуатының сымын судың ағысы астына қояға немесе суға салуға ТЫЙЫМ САЛЫНАДЫ.

Құралды тазалау кезінде қатты шүберектер немесе губкалар қажатты пасталарды қолдануға ТЫЙЫМ САЛЫНАДЫ.

Сондай-ақ тамақпен байланысатын заттар үшін қолдануға ұсынылмайтын химиялық агрессивті немесе кез келген басқа заттарды қолдануға болмайды.

Тазалау үшін жұмсақ мата мен ыдыс жууға арналған жұмсақ құралдарды пайдаланыңыз. Әр пайдаланғаннан кейін алынатын бөліктерін жылы сабынды сумен жуыңыз.

Құралдың табанын ластануы бойынша жұмсақ ылғал шүбе-рекпен сүртіңіз.

Сақтау және тасымалдау

Сақтау және қайта пайдаланудың алдында құралдың барлық бөліктерін тазалап, түгел құрғатыңыз. Құралды құрғақ желденетін жерде жылыту аспаптарынан алыс және тікелей күн сәулелерден алыс сақтаңыз.

Тасымалдау және сақтау кезінде құралдың зақымдануына және/немесе ораманың бүтіндігіне әкелуі мүмкін құралды механикалық әсерлерге ұшыратуға тыйым салынады.

Құралдың орамасын су мен басқа да сұйықтықтардан сақтау қажет.

IV. СЕРВИС-ОРТАЛЫҚҚА ЖОЛЫҒАР АЛДЫНДА

Ақаулық	Мүмкін болатын себебі	Түзету әдістері
Құрал іске қосылмайтұр	Құрал электр желісіне қосылмаған	Құралды электр желісіне қосыңыз
Қондырма кері жаққа айналады не қозғалтқыш тоқтайды	Қондырмаға өте қатты қысым	Қондырмаға аса күш салмай бірсарынды басыңыз
	Қондырмаға қысым бұрыш астында	Қондырмаға қатаң тік басыңыз

Ақаулық	Мүмкін болатын себебі	Түзету әдістері
Құрал жұмыс істеп тұрған кезде өшіп қалды	Қондырмаға қысым жоқ	Электр энергияны үнемдеу үшін, құралдың қозғалтқышы қондырмаға қысым болмаған кезде тоқтайды
	Артық күш түсуден қорғау жұмыс істеп кетті	Құралды электр желіден ажыратыңыз және оған толық сууға беріңіз. Бұдан әрі пайдалану кезінде үзіліссіз жұмыстың уақытын қысқартыңыз

i Егер қателікті дұрыстай алмасаңыз, авторизацияланған сервистік орталыққа жүгініңіз.

V. КЕПІЛДІКТІ МІНДЕТТЕМЕЛЕР

Берілген бұйымға оны сатып алған сәтінен бастап 2 жыл мерзімімен кепілдеме ұсынылады. Кепілдеме кезеңі бойы дайындаушы материалдардың жеткіліксіз сапасымен немесе жинаумен тудырылған кез келген зауыт ақаулықтарын жөндеу, бөлшектерді ауыстыру немесе толық бұйымды ауыстыру жолымен жоюға міндеттеледі. Кепілдеме сатып алу күні түпнұсқалы кепілдеме талонында дүкен мөрімен және сатушының қол қоюымен расталған жағдайында ғана күшіне енеді. Осы кепілдеме тек егер бұйым пайдалану бойынша нұсқаулыққа сәйкес қолданылып, жөнделмесе, бөлшектенбесе және оны дұрыс пайдаланбау салдарынан бұзылмаса, сонымен бірге бұйымның толық жиынтығы сақталынған жағдайында ғана танылады. Берілген кепілдеме бұйымның табиғи тозуына және шығын материалдарына таралмайды (сүзгілер, шамдар, күюге қарсы жабындар, тығыздауыштар және т.б.).

Бұйымның қызмет мерзімі және оған деген кепілдікті міндеттемелердің қолдану мерзімі сатып алу күнінен бастап немесе бұйымды дайындау күнінен бастап есептелінеді (егер сатып алу күнін анықтау мүмкін болмаса).

Құралды дайындау күнін бұйым тұрқысындағы сәйкестендіруші жапсырмасында орналасқан сериялы нөмірінен табуға болады. Сериялы нөмір 13 белгіден тұрады. 6-шы және 7-ші белгілер айды, 8-ші – құрылғыны шығару жылын білдіреді.

0	0	0	0	0	1	1	2	3	3	3	3	3
---	---	---	---	---	---	---	---	---	---	---	---	---

1 – өндірілген айы (01 – қаңтар, 02 – ақпан ... 12 – желтоқсан)

2 – өндірілген жылы (1 – 2011 ж., 2 – 2012 ж. ... 0 – 2020 ж.)

3 – үлгінің сериялық нөмірі

Құралдың өндірушімен орнатылған қызмет мерзімі бұйымды пайдалану берілген нұсқаулыққа және қолданылатын техникалық стандарттарға сәйкес жүзеге асырылған жағдайында ғана оны сатып алу күнінен бастап 3 жылды құрайды.

Орамның пайдаланушы нұсқаулығының, сонымен бірге құралдың өзінің кәдеге жаратылуын қалдықтарды қайта өңдеу бойынша жергілікті бағдарламаға сәйкес іске асыру қажет. Қоршаған ортаға қамқорлық танытыңыз: ондай бұйымдарды кәдімгі тұрмыстық қоқыстармен бірге лақтырмаңыз.

ERC

Производитель: «Пауэр Пойнт Инк. Лимитед» №1202 Хай Юн Гэ (В1) Лин Хай Шан Чжуан Сямейлин Футьян, Шеньжень, Китай, 518049.

Импортер: ООО «АЛЬФА», 198099, РФ, г. Санкт-Петербург, ул. Промышленная, д. 38, корп. 2, литера А.

© REDMOND. Все права защищены. 2018

Воспроизведение, передача, распространение, перевод или другая переработка данного документа или любой его части без предварительного письменного разрешения правообладателя запрещены.

www.redmond.company
www.multivarka.pro
www.store.redmond.company
www.smartredmond.com
Made in China

RJ-913-CIS-UM-2