

REDMOND

Утюг RI-C258

Руководство по эксплуатации

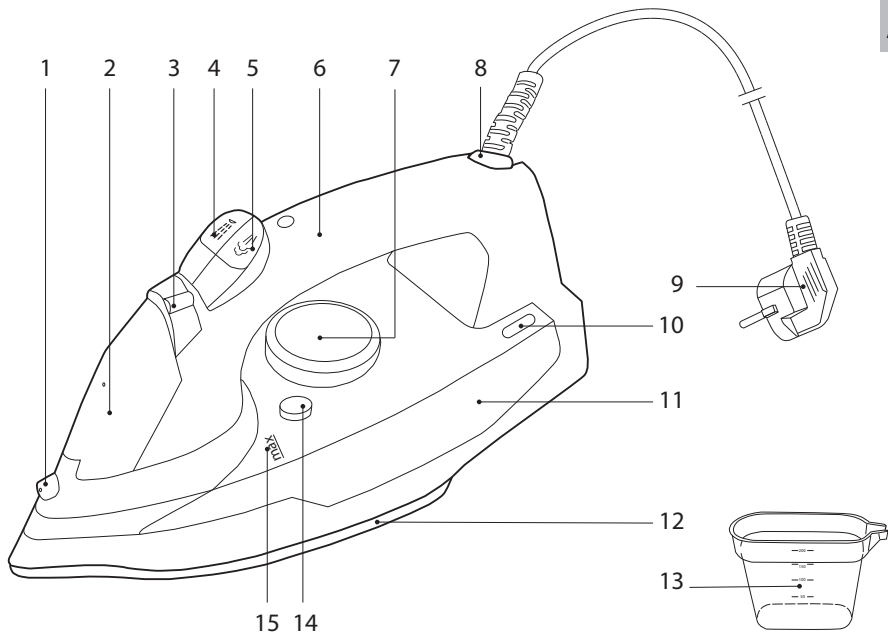


Если вы не получили требуемое качество обслуживания в сервисе, обращайтесь в головной сервисный центр по контактным данным, указанным в условиях гарантийного обслуживания

СОДЕРЖАНИЕ

Меры безопасности	4
Технические характеристики	7
Комплектация	7
Устройство модели.....	7
I. ПЕРЕД НАЧАЛОМ ИСПОЛЬЗОВАНИЯ.....	8
II. ЭКСПЛУАТАЦИЯ ПРИБОРА	8
Таблица выбора режимов глажения для различных тканей	8
Функция «Капля-стоп».....	9
Функция «Антинакипь»	9
Наполнение резервуара для воды.....	9
Установка температуры подошвы	9
Глажение с отпариванием	9
Паровой удар	10
Функция вертикального отпаривания	10
Сухое глажение	10
Увлажнение ткани	11
Завершение работы	11
III. УХОД ЗА ПРИБОРОМ	11
Функция самоочистки	11
Хранение и транспортировка	11
IV. ПЕРЕД ОБРАЩЕНИЕМ В СЕРВИС-ЦЕНТР.....	12
V. ГАРАНТИЙНЫЕ ОБЯЗАТЕЛЬСТВА.....	13

A1



УВАЖАЕМЫЙ ПОКУПАТЕЛЬ!

Благодарим вас за то, что отдали предпочтение бытовой технике REDMOND.

REDMOND — это качество, надежность и неизменно внимательное отношение к потребностям клиентов. Надеемся, что вам понравится продукция компании и вы также будете выбирать наши изделия в будущем.

Утюг REDMOND RI-C258 — это современное устройство для глажения с простым и надежным механизмом управления, системой автоотключения, защитой от накипи и протекания.

Хотите узнать больше? Посетите наш сайт www.redmond.company.

Здесь вы найдете актуальную информацию о предлагаемой технике REDMOND и ожидаемых новинках, сможете получить консультацию онлайн, а также заказать продукцию REDMOND и оригинальные аксессуары к ней в нашем интернет-магазине.

Служба поддержки пользователей REDMOND в России: 8-800-200-77-21 (звонок по России бесплатный).



Прежде чем использовать данное изделие, внимательно прочитайте руководство по эксплуатации и сохраните его в качестве справочника. Правильное использование прибора значительно продлит срок его службы.

Меры безопасности и инструкции, содержащиеся в данном руководстве, не охватывают все возможные ситуации, которые могут возникнуть в процессе эксплуатации прибора. При работе с устройством пользователь должен руководствоваться здравым смыслом, быть осторожным и внимательным.

МЕРЫ БЕЗОПАСНОСТИ

- Производитель не несет ответственности за повреждения, вызванные несоблюдением техники безопасности и правил эксплуатации изделия.
- Данный электроприбор предназначен для использования в бытовых условиях и может применяться в квартирах, загородных домах или в других подобных условиях непромышленной эксплуатации. Промышленное или любое другое нецелевое использование устройства будет считаться нарушением условий надлежащей эксплуатации изделия. В этом случае производитель не несет ответственности за возможные последствия.

- Перед подключением устройства к электросети проверьте, совпадает ли ее напряжение с номинальным напряжением питания прибора (см. технические характеристики или заводскую табличку изделия).
 - Используйте удлинитель, рассчитанный на потребляемую мощность прибора: несоответствие параметров может привести к короткому замыканию или возгоранию кабеля.
 - Подключайте прибор только к розеткам, имеющим заземление, – это обязательное требование электробезопасности. Используя удлинитель, убедитесь, что он также имеет заземление.
 - Выключайте прибор из розетки после использования, а также во время его очистки или перемещения. Извлекайте электрошнур сухими руками, удерживая его за штепсель, а не за провод.
 - Прибор не должен оставаться без присмотра, пока он присоединен к сети электропитания.
- Во время наполнения резервуара для воды прибор не должен быть подключен к электросети.
- STOP** *ВНИМАНИЕ!* Во время работы прибор нагревается! Не касайтесь руками подошвы утюга во время его работы и сразу после эксплуатации. Используйте только специальные поверхности для глажения. После использования сразу отключайте прибор от электросети.
- Используйте прибор только по назначению. Использование прибора в целях, отличающихся от указанных в данном руководстве, является нарушением правил эксплуатации.
 - Не протягивайте шнур электропитания в дверных проемах или вблизи источников тепла. Следите за тем, чтобы электрошнур не перекручивался и не перегибался, не соприкасался с острыми предметами, углами и кромками мебели.
- STOP** *ПОМНИТЕ:* случайное повреждение кабеля электропитания может привести к непо-

ладкам, которые не соответствуют условиям гарантии, а также к поражению электротоком. При повреждении шнура питания его замену, во избежание опасности, должен производить изготовитель, сервисная служба или аналогичный квалифицированный персонал.

- Перед очисткой прибора убедитесь, что он отключен от электросети. Строго следуйте инструкциям по очистке.

STOP

***ЗАПРЕЩАЕТСЯ** погружать корпус прибора в воду или помещать его под струю воды!*

- Прибор не предназначен для использования лицами (включая детей) с пониженными физическими, психическими или умственными способностями или при отсутствии у них опыта или знаний, если они не находятся под контролем или не проинструктированы об использовании данного прибора лицом, ответственным за их

безопасность. Дети должны находиться под присмотром для недопущения игры с прибором.

- Запрещены самостоятельный ремонт прибора или внесение изменений в его конструкцию. Ремонт прибора должен производиться исключительно специалистом авторизованного сервис-центра. непрофессионально выполненная работа может привести к поломке прибора, травмам и повреждению имущества.

STOP

***ВНИМАНИЕ!** Запрещено использование прибора при любых неисправностях.*

Технические характеристики

Модель.....	RI-C258
Напряжение.....	220-240 В, 50 Гц
Мощность.....	2200 Вт
Защита от поражения электротоком.....	класс I
Управление.....	механическое
Покрытие подошвы.....	керамическое
Покрытие ручки.....	прорезиненное
Объем резервуара для воды.....	300 мл
Паровой удар.....	100 г/мин
Постоянная подача пара.....	40 г/мин
Вертикальное отпаривание.....	есть
Распылитель воды.....	есть
Сухое глажение.....	есть
Функция «Капля-стоп».....	есть
Функция «Антинакипь».....	есть
Функция самоочистки.....	есть
Индикация.....	есть
Длина шнура электропитания.....	1,9 м
Вес нетто (без воды).....	1 кг
Габаритные размеры.....	285 × 120 × 145 мм

Комплектация

Утюг.....	1 шт.
Мерный стакан.....	1 шт.
Руководство по эксплуатации.....	1 шт.
Сервисная книжка.....	1 шт.

Производитель имеет право на внесение изменений в дизайн, комплектацию, а также в технические характеристики изделия в ходе совершенствования своей продукции без дополнительного уведомления об этих изменениях. В технических характеристиках допускается погрешность ±10%.

Устройство модели (схема А1, стр. 3)

1. Отверстие распылителя воды
2. Крышка резервуара для воды
3. Регулятор подачи пара – позволяет установить желаемую мощность отпаривания ткани в зависимости от ее типа или полностью перекрыть подачу пара
4. Кнопка распыления воды – предназначена для увлажнения белья
5. Кнопка интенсивной подачи пара (парового удара) – служит для сильного выброса пара при глажении с отпариванием, а также для вертикального отпаривания
6. Ручка
7. Регулятор температуры подошвы
8. Шарнирное крепление шнура – увеличивает срок его эксплуатации и обеспечивает более безопасное использование прибора
9. Электрошнур
10. Индикатор работы – загорается при включении и гаснет, когда подошва утюга нагревается до заданной температуры
11. Резервуар для воды
12. Подошва с керамическим покрытием и особым рельефом для равномерного распределения пара по всей поверхности

13. Мерный стакан
14. Кнопка Self Clean – предназначена для самоочистки утюга от накипи
15. MAX – отметка максимального уровня воды в резервуаре (при вертикальном положении утюга)

I. ПЕРЕД НАЧАЛОМ ИСПОЛЬЗОВАНИЯ

Аккуратно достаньте изделие и его комплектующие из коробки. Удалите все упаковочные материалы и рекламные наклейки (при наличии).



Обязательно сохраните на месте предупреждающие наклейки, наклейки-указатели (при наличии) и табличку с серийным номером изделия на его корпусе!

После транспортировки или хранения при низких температурах необходимо выдержать прибор при комнатной температуре не менее 2 часов перед включением.

Полностью размотайте шнур электропитания. Протрите корпус и подошву утюга влажной тканью. Вытрите прибор насухо.



На некоторые детали нового утюга нанесено защитное покрытие, поэтому при первом включении может появиться неприятный запах. Это временное явление, которое совершенно безопасно для работы прибора и быстро исчезнет.

Так как все приборы проходят контроль качества на сборочной линии, возможно наличие конденсата в резервуаре для воды нового утюга – это нормально.

II. ЭКСПЛУАТАЦИЯ ПРИБОРА

Перед началом использования убедитесь, что выбранная температура и способ глажения соответствуют указаниям на ярлыке изделия, которое вы собираетесь гладить.

Таблица выбора режимов глажения для различных тканей

Символы обозначения температурных режимов	Положение регулятора температуры	Тип ткани	Рекомендации
БЕЗ СИМВОЛА	Min	Акрил	Гладить с осторожностью. Использование пара является рискованным, возможно вытекание воды из подошвы утюга и, как следствие, появление разводов на ткани
		Полиамидные ткани (капрон, нейлон)	
		Полиуретан Ацетатные волокна	Ткань лучше гладить по изнаночной стороне, так как она плохо переносит нагрев. Ацетат сохнет быстро и почти не нуждается в глажении
•	Synthetics	Полиэстер	Рекомендуется гладить через влажную ткань
		Вискоза	При повышенной температуре изменяет цвет, прилипает, твердеет и разрушается, возможна усадка
••	Silk/Wool	Шелк	Шелковую ткань лучше не опрыскивать водой, так как от неравномерной влажности возможно образование разводов

Символы обозначения температурных режимов	Положение регулятора температуры	Тип ткани	Рекомендации
••	Silk/Wool	Шерсть	Ткань лучше опрыскивать водой или гладить через влажную ткань. При повышенной температуре возможна усадка
•••	Cotton/Linen	Хлопок/Лен	Рекомендуется режим отпаривания

Функция «Капля-стоп»

В утюге установлена автоматическая система предотвращения протекания воды во время глажения при низкой температуре подошвы. Благодаря этому вы можете разглаживать даже самые деликатные ткани без риска образования разводов.

Функция «Антинакипь»

Утюг оснащен встроенной системой снижения уровня кальция и других солей в используемой для парообразования воде. Это позволяет уменьшить образование накипи и продлить срок службы утюга.

Наполнение резервуара для воды

Отключите прибор от электросети. Переведите регулятор температуры подошвы в положение «Min», а регулятор подачи пара — в положение «0».

Откройте крышку резервуара для воды, поднимите носик утюга вверх.

С помощью мерного стакана залейте в резервуар воду не выше отметки Max на корпусе прибора. Закройте крышку резервуара. Установите утюг в вертикальное положение.



ВНИМАНИЕ! Не заливайте воду непосредственно из-под крана во избежание попадания ее внутрь корпуса прибора или на шнур электропитания.

Прибор предназначен для работы с водопроводной водой. Если в вашем регионе очень жесткая вода, рекомендуется смешивать водопроводную и очищенную воду в пропорции 1:1.

Установка температуры подошвы

Утюг оборудован механическим регулятором температуры подошвы. На шкалу регулятора нанесены общепринятые обозначения основных температурных режимов (•, ••, •••) и названия основных типов тканей (Synthetics, Silk/Wool, Cotton/Linen). Установите регулятор температуры на символ обозначения температурного режима, соответствующего разглаживаемой ткани (см. Таблицу выбора режимов глажения для различных тканей).



Глажение деликатных тканей должно осуществляться при низкой температуре (режим •).

Глажение с отпариванием

Эффективное отпаривание возможно на температурном режиме •••.

1. Установите регулятор подачи пара в нужное положение. Если регулятор находится в положении 0, подача пара перекрыта (данный режим используется для сухого глажения). Для увеличения интенсивности подачи пара измените положение регулятора по направлению от 0 до 2.


2. Подключите прибор к электросети. Загорится индикатор работы. После того как индикатор погаснет (подошва нагрелась до установленной температуры), приступайте к глажению с отпариванием.



ВНИМАНИЕ! *Постоянная подача пара происходит, только когда утюг находится в горизонтальном положении, при высокой температуре подошвы. Если регулятор подачи пара открыт, т. е. установлен не в положение 0, при низкой температуре возможно вытекание воды из отверстий на подошве утюга.*

Паровой удар

Функция парового удара используется для разглаживания плотных и сильно мнущихся тканей. Эта функция доступна при глажении с отпариванием, когда индикатор работы прибора не горит (подошва нагрелась до установленной температуры). Если индикатор горит (подошва остыла), необходимо дождаться, когда он погаснет.


Паровой удар производится короткими нажатиями кнопки  во время глажения. Интервалы между нажатиями на кнопку должны быть не менее 5 секунд. Данную функцию можно использовать при вертикальном отпаривании.



ВНИМАНИЕ! *При выборе низких температур глажения (режим •) с подошвы утюга может капать вода, а паровой удар отсутствовать.*

Функция вертикального отпаривания

С помощью утюга можно отпаривать изделия в вертикальном положении. Эта функция позволяет разглаживать как легкие по структуре ткани (тюль), так и тяжелые (шторы), а также пальто, пиджаки и т. п., не снимая с вешалки.

1. Установите регулятор подачи пара в положение 2.
2. Поверните регулятор температуры подошвы в положение «Мах».
3. Дождитесь, когда подошва нагреется до необходимой температуры (индикатор работы прибора погаснет).
4. Расположите утюг вертикально, подошвой в направлении отпариваемой ткани. Держите утюг на расстоянии нескольких сантиметров от отпариваемых изделий, чтобы не испортить деликатные ткани.
5. Ведя утюгом сверху вниз, выполните несколько коротких нажатий на кнопку . Через каждые 5 нажатий переводите утюг в горизонтальное положение.
6. Если индикатор работы загорится (подошва остыла), дождитесь, пока он погаснет (подошва нагрелась до установленной температуры), и продолжайте вертикальное отпаривание.



ВНИМАНИЕ! *Температура пара очень высокая. Во избежание ожогов не допускайте контакта пара, выходящего из отверстий, с открытыми участками кожи. Не отпаривайте одежду на человеке!*

Сухое глажение


Вы можете гладить ткани в сухом режиме, даже если резервуар наполнен водой. Однако при продолжительной работе в этом режиме не рекомендуется заливать в резервуар слишком много воды.

1. Установите регулятор подачи пара в положение «0».
2. Поворачивая регулятор температуры подошвы, установите необходимую температуру нагрева в соответствии с типом ткани.

3. После того как подошва нагрелась до установленной температуры, индикатор работы погаснет. Можно приступать к глажению.


Увлажнение ткани

Увлажнение ткани будет полезно, если вы гладите пересушенное белье или ткань с тонкой структурой волокна, а также для разглаживания манжет и складок.

Для увлажнения ткани нажмите на кнопку . Распыление происходит из отверстия распылителя воды.

Завершение работы


По завершении работы установите регулятор нагрева подошвы в положение «Min», а регулятор подачи пара – в положение «0». Отсоедините утюг от электросети. Откройте крышку резервуара для воды и слейте воду, перевернув утюг над раковиной. Осторожно покачайте утюг из стороны в сторону, чтобы слить остатки воды. Установите утюг в вертикальное положение.

 Не оставляйте воду в резервуаре утюга во избежание образования известковых отложений и загрязнений, которые могут испачкать ткани в процессе глажения.

Дождитесь, когда подошва остынет. Обмотайте шнур электропитания вокруг основания утюга. Храните прибор в вертикальном положении.

III. УХОД ЗА ПРИБОРОМ

Перед очисткой прибора убедитесь, что он отключен от электросети и полностью остыл. Корпус прибора и подошву можно очистить влажной тканью или губкой.

 **ЗАПРЕЩАЕТСЯ** опускать прибор в воду или промывать под струей воды, а также использовать для очистки любые абразивные и химически агрессивные средства.

Функция самоочистки

Данная функция служит для очистки утюга от образовавшейся накипи в соплах подошвы. Рекомендуется проводить процедуру самоочистки 2-3 раза в месяц. Чем жестче используемая вода, тем чаще требуется самоочистка.

1. Залейте воду в резервуар до отметки MAX.
2. Переведите регулятор подачи пара в положение «0». Установите регулятор температуры нагрева подошвы в положение «Max». Подключите утюг к электросети.
3. Когда индикатор нагрева погаснет, отсоедините утюг от электросети и поместите его в горизонтальном положении над раковиной.
4. Нажмите и удерживайте кнопку Self Clean, пока выход горячей воды и пара из отверстий подошвы не прекратится. Рекомендуется покачивать утюг вперед-назад. Выходящие из отверстий пар и горячая вода удалят загрязнения.
5. После очистки откройте крышку резервуара для воды и слейте оставшуюся в резервуаре воду. Закройте крышку.
6. Когда подошва остынет, протрите ее поверхность влажной тканью.

Хранение и транспортировка

Перед хранением и повторной эксплуатацией очистите и полностью просушите все части прибора. Храните прибор в сухом

вентилируемом месте вдали от нагревательных приборов и попадания прямых солнечных лучей.

При транспортировке и хранении запрещается подвергать прибор механическим воздействиям, которые могут привести к повреждению прибора и/или нарушению целостности упаковки.

Необходимо беречь упаковку прибора от попадания воды и других жидкостей.

IV. ПЕРЕД ОБРАЩЕНИЕМ В СЕРВИС-ЦЕНТР

Неисправность	Возможная причина	Способ устранения
Подшова утюга не нагревается диодатор не горит	Прибор не подключен к сети	Подключите прибор к электросети
	Электророзетка неисправна	Подключите прибор к исправной розетке
Подшова утюга нагревается слабо	Установлена слишком низкая температура нагрева	Вращением регулятора нагрева подошвы утюга установите необходимую температуру
Отсутствует пар	Подача пара перекрыта	Установите регулятор пара в необходимое вам положение
Интенсивность подачи пара недостаточна	В резервуаре слишком мало воды	Наполните резервуар водой как минимум на $\frac{1}{4}$
	Регулятор пара стоит в положении слабой подачи пара	Переведите регулятор пара в положение средней или сильной подачи пара
	Действует система «Капля-стоп»	Подождите, пока не будет достигнута необходимая температура подошвы утюга (индикатор нагрева погаснет)

Неисправность	Возможная причина	Способ устранения
Выходящий из отверстий пар пачкает белье	Вы использовали воду с химическими добавками	Не заливайте в резервуар воду с химическими добавками
	Вы использовали дистиллированную или смягченную воду	Используйте обычную водопроводную воду или смесь из водопроводной и очищенной воды в пропорции 1:1
Выходящий из отверстий пар пачкает белье	Вы не удалили воду из резервуара после предыдущего использования	Проведите самоочистку прибора (см. «Функция самоочистки»). Всегда выливайте воду из утюга по окончании работы
Подошва утюга загрязнилась и пачкает белье	Была установлена слишком высокая температура подошвы утюга	Сверьтесь с ярлычками на изделии и «Таблицей выбора режимов глажения для различных тканей»
	Вы недостаточно прополокали белье или гладите новую одежду, не прополоскав ее	Очистите подошву согласно рекомендациям раздела «Уход за прибором». Прополощите одежду, убедитесь, что на ней не осталось мыла или других чистящих веществ
Из отверстий подошвы утюга вытекает вода	Установлена слишком низкая температура нагрева подошвы	Установите регулятор нагрева подошвы в положение •• или •••
Из отверстий подошвы утюга вытекает вода	Слишком низкая температура подошвы из-за частого нажатия кнопки интенсивной подачи пара	Увеличьте интервалы между нажатиями кнопки интенсивной подачи пара
На подошве утюга царапины и другие повреждения	Вы поместили утюг на металлическую подставку	Используйте специальные подставки для утюга. Храните утюг в вертикальном положении
	Подошва была повреждена фурнитурой на одежде (защелпки, молнии, пуговицы и т.д.)	В процессе глажения старайтесь не задевать молнии, защелпки и другие твердые предметы, которые могут повредить подошву утюга

i В случае если неисправность устранить не удалось, обратитесь в авторизованный сервисный центр.

V. ГАРАНТИЙНЫЕ ОБЯЗАТЕЛЬСТВА

На данное изделие предоставляется гарантия сроком на 12 месяцев с момента приобретения. В течение гарантийного периода изготовитель обязуется устранить путем ремонта, замены деталей или замены всего изделия любые заводские дефекты. Гарантия вступает в силу только в том случае, если дата покупки подтверждена печатью магазина и подписью продавца на оригинальном гарантийном талоне. Настоящая гарантия признается лишь в том случае, если изделие применялось в соответствии с руководством по эксплуатации, не ремонтировалось, не разбиралось и не было повреждено в результате неправильного обращения с ним, а также сохранена полная комплектность изделия. Данная гарантия не распространяется на естественный износ изделия.

Срок службы изделия и срок действия гарантийных обязательств на него исчисляются со дня продажи или с даты изготовления изделия (в случае, если дату продажи определить невозможно). Дату изготовления прибора можно найти в серийном номере, расположенном на идентификационной наклейке на корпусе изделия. Серийный номер состоит из 13 знаков. 6-й и 7-й знаки обозначают месяц, 8-й — год выпуска устройства.

0	0	0	0	0	1	1	2	3	3	3	3	3
---	---	---	---	---	---	---	---	---	---	---	---	---

1 – месяц производства (01 – январь, 02 – февраль ... 12 – декабрь)

2 – год производства (1 – 2011 г., 2 – 2012 г. ... 0 – 2020 г.)

3 – серийный номер модели

Установленный производителем срок службы прибора составляет 3 года со дня его приобретения при условии, что эксплуатация изделия производится в соответствии с данным руководством и применимыми техническими стандартами.

Упаковку, руководство пользователя, а также сам прибор необходимо утилизировать в соответствии с местной программой по переработке отходов. Не выбрасывайте такие изделия вместе с обычным бытовым мусором.





Производитель: «Пауэр Пойнт Инк. Лимитед» №1202 Хай Юн Гэ (В1) Лин Хай Шан Чжуан Сямейлин Футьян, Шеньжень, Китай, 518049.

Импортер: ООО «АЛЬФА», 198099, РФ, г. Санкт-Петербург, ул. Промышленная, д. 38, корп. 2, литера А.

© REDMOND. Все права защищены. 2019

Воспроизведение, передача, распространение, перевод или другая переработка данного документа или любой его части без предварительного письменного разрешения правообладателя запрещены.

www.redmond.company
www.multivarka.pro
www.store.redmond.company
www.smartredmond.com
Made in China

RI-C258-UM-4