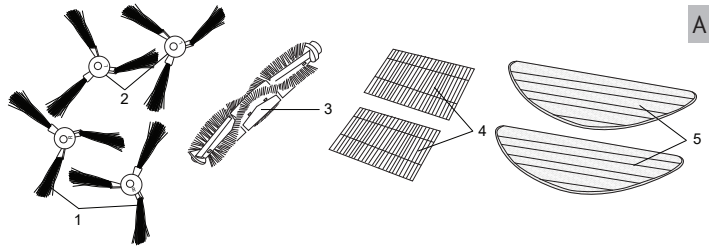


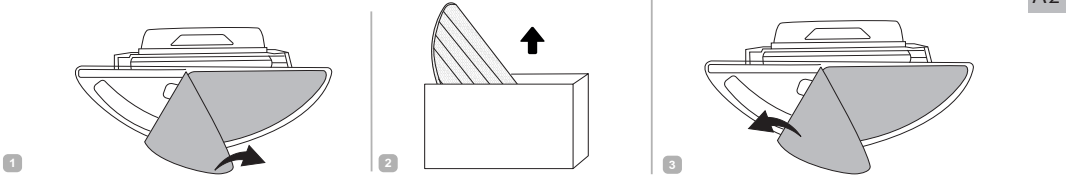
REDMOND

КОМПЛЕКТ АКСЕССУАРОВ
ДЛЯ ПЫЛЕСОСА-РОБОТА
RAV-R650S-670S

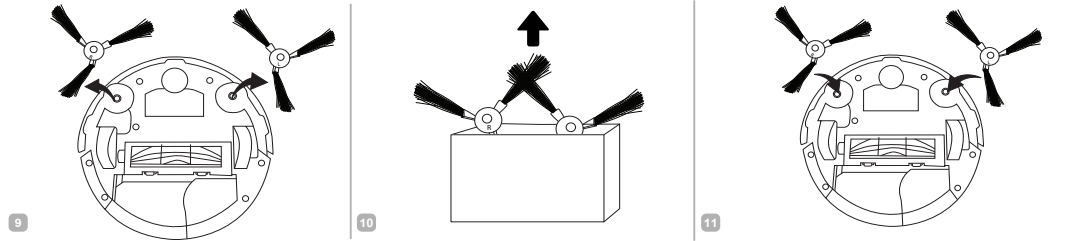
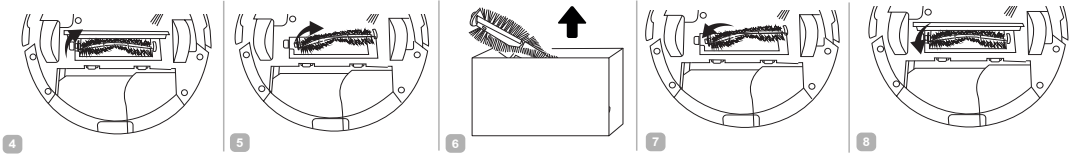
Руководство по обслуживанию
и замене



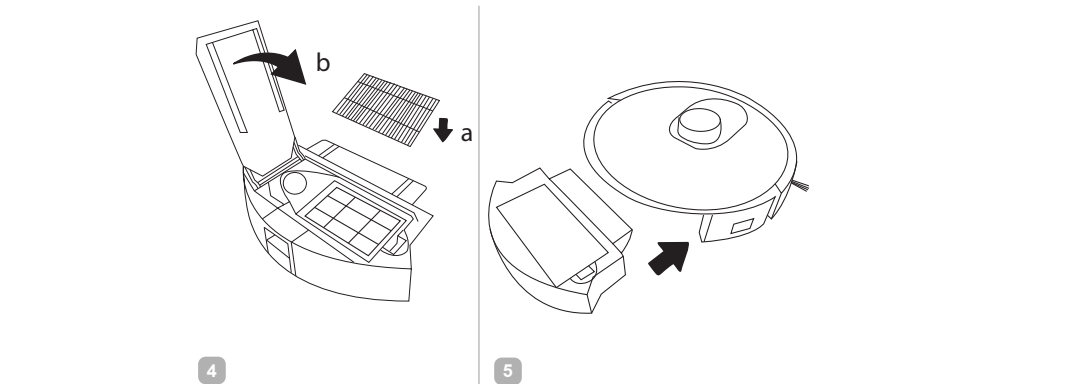
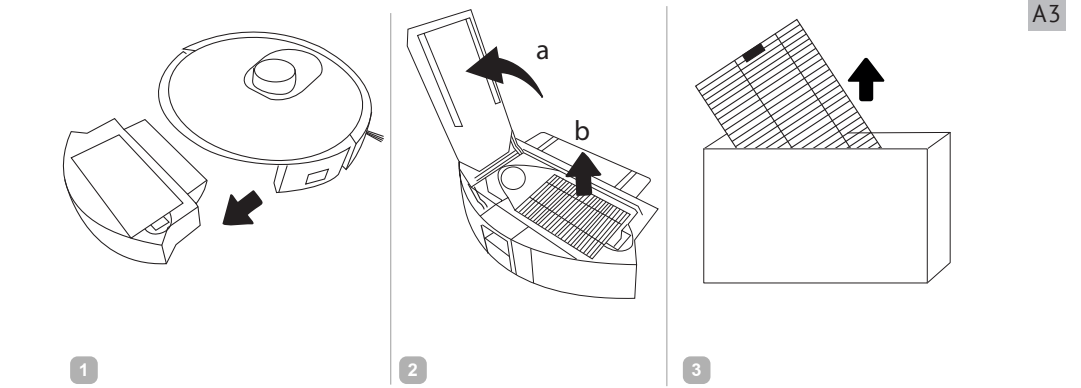
A1



A2



A3



Технические характеристики

Модель пылесоса – RV-R650S, RV-R670S
 Класс HEPA-фильтра согласно ГОСТ Р EN 1822 – H12
 Эффективность очистки – 99,5%
 Фильтрация частиц размером – до 0,3 мкм
 Группа фильтров – фильтр высокой эффективности очистки
 Материал фильтра – синтетическое волокно
 Материал насадки для влажной уборки – микрофибра
 Вес нетто – 35 г ± 3%

Комплектация

HEPA-фильтр – 2 шт.
 Насадка для влажной уборки – 2 шт.
 Основная щетка – 1 шт.
 Вращающаяся щетка – 4 шт.
 Руководство по обслуживанию и замене – 1 шт.

Производитель имеет право на внесение изменений в дизайн, комплектацию, а также в технические характеристики изделия в ходе совершенствования своей продукции без дополнительного уведомления об этих изменениях.

Комплект аксессуаров (схема А1)

1. Вращающаяся щетка R
2. Вращающаяся щетка L
3. Основная щетка
4. HEPA-фильтр
5. Насадка для влажной уборки

Замена и использование

Порядок замены насадки для влажной уборки, основной щетки и вращающихся щеток см. на схеме А2.

i Не используйте насадку для влажной уборки (даже сухую!) на ковровых покрытиях – она будет мешать движению пылесоса.

Устанавливайте щетки строго в соответствии с маркировкой, указанной на них: R – в отверстие R, L – в отверстие L.

Порядок замены выпускного HEPA-фильтра см. на схеме А3.

i Примерный срок службы HEPA-фильтра составляет 12 месяцев.

Хранение и транспортировка

Храните комплект аксессуаров в сухом вентилируемом месте вдали от нагревательных приборов и попадания прямых солнечных лучей.

При транспортировке и хранении запрещается подвергать механическим воздействиям, которые могут привести к повреждению и/или нарушению целостности упаковки.

Необходимо беречь упаковку от попадания воды и других жидкостей.

Изготовитель: «Пауэр Пойнт Инк. Лимитед» №1202 Хай Юн Гэ (B1) Лин Хай Шан Чжуан Сямейлин Футьян, Шеньжень, Китай, 518049.

Импортер в России: ООО «ИЛОТ», 198099, г. Санкт-Петербург, ул. Промышленная, д. 38, к. 2, лит. А.

Importer (EU): SIA «SPILVA TRADING», Edoles iela 5, Riga, Latvia, LV1055.

© REDMOND. Все права защищены. 2022.

Воспроизведение, передача, распространение, перевод или другая переработка данного документа или любой его части без предварительного письменного разрешения правообладателя запрещены.

RAV-R650S-670S-CIS-UM-4

Техникалық сипаттамалары

Шаңсорғыштың моделі – RV-R650S, RV-R670S
 ГОСТ Р EN 1822 сәйкес HEPA-сүзгішінің тобы – H12
 Бөлшектерді көлеммен сүзу – 99,5%
 Мөлшерге бөлшектерді фильтрлеу – 0,3 мкм дейін
 Сүзгіш жиынтығы – тазартудың жоғары тиімділігі
 Сүзгіш материалы – синтетикалық талшық
 Ылғалды тазалауға арналған саптама материалы – микрофибра
 Нетто салмағы – 35 г ± 3%

Жиһақ

HEPA-сүзгісі – 2 дана
 Ылғалды тазалауға арналған саптама – 2 дана
 Негізгі қылшақ – 1 дана
 Айналатын щетка – 4 дана
 Ауыстыру бойынша басшылық – 1 дана

Өндіруші осындай өзгерістер туралы қосымша хабарламастан өз өнімін жетілдіру барысында оның дизайны, жиһағы, сонымен қатар бұйымның техникалық сипаттамаларына өзгеріс енгізуге құқылы.

Аксессуарлар жиынтығы (А1) сурет)

1. R айналатын щетка
2. L айналатын щетка
3. Негізгі қылшақ
4. HEPA-сүзгісі
5. Ылғалды тазалауға арналған саптама

Аспапты жинау және пайдалану

Ылғалды жинауға арналған саптамаларды, негізгі қылшақ және айналмалы щеткаларды ауыстыру тәртібін А2 схемасынан қараңыз.

i Дымқыл жиыстыруға арналған саптаманы (тіпті құрғақ күйінде де!) кілем төмендерінде пайдаланбаңыз – ол шаңсорғыштың қозғалуына кедергі келтіреді.

Щеткаларды оларға көрсетілген таңбалауға сәйкес қатаң орнатыңыз: R – R саңылауына, L – L саңылауына.

HEPA-фильтрін ауыстыру тәртібін А3 схемасынан қар.

i HEPA-сүзгіші қызмет ету мерзімі шамамен 12 ай.

Сақтау және тасымалдау

Бұл аксессуарлар жиынтығы құрғақ желдетілген күн сәулесінен және қыздыру құралдарынан алыс жерде сақтаныз. Тасымалдау және сақтау кезінде оның зақымдалуына және/немесе қаптаманың бүтіндігінің бұзылуына алып келетін механикалық әсерге ұшратуға болмайды. Қаптамасын суға және басқада сұйық заттарға түсіп кетуінен сақтау қажет.