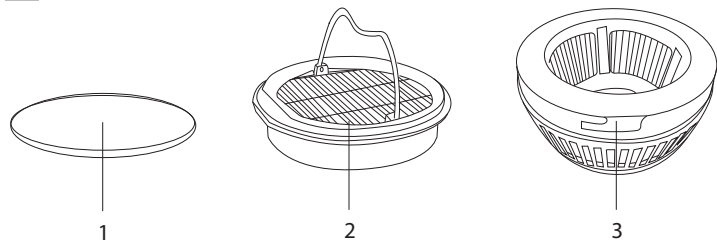


# REDMOND

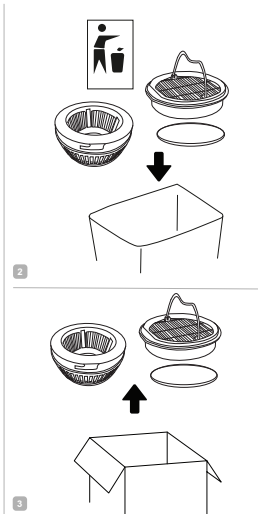
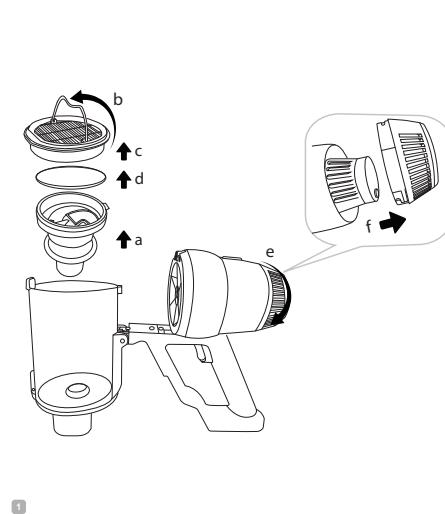


Комплект фильтров для пылесоса  
REDMOND H13RV-UR375  
Руководство по обслуживанию и замене

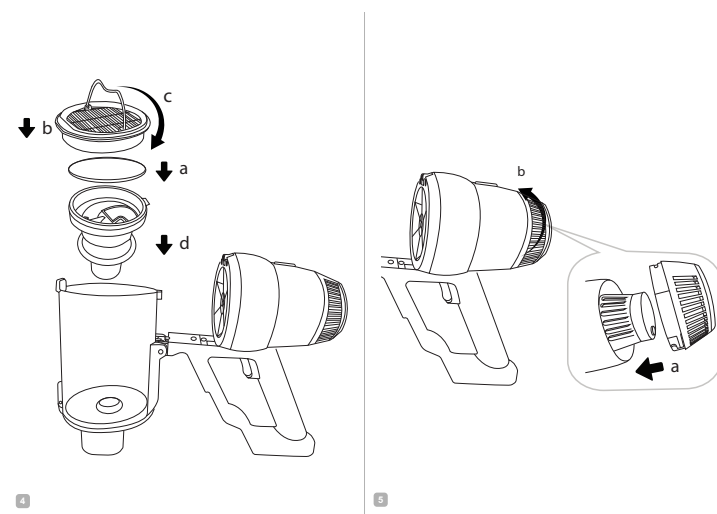
A1



A2



A2



## RUS

### Технические характеристики

Модель фильтра.....H13RV-UR375	Фильтрация частиц размером.....до 0,3 мкм
Модель пылесоса.....RV-UR375	Группа фильтров.....фильтр высокой эффективности очистки
Класс HEPA-фильтра согласно ГОСТ Р ЕН 1822.....H13	Материал.....синтетическое волокно, пластик, поролон
Эффективность очистки.....99,95%	Вес нетто.....110 г

### Комплектация

Поролоновый фильтр.....1 шт.	Выпускной HEPA-фильтр.....1 шт.
Впускной HEPA-фильтр.....1 шт.	Инструкция.....1 шт.

Производитель имеет право на внесение изменений в дизайн, комплектацию, а также в технические характеристики изделия в ходе совершенствования своей продукции без дополнительного уведомления об этих изменениях. В технических характеристиках допускается погрешность  $\pm 10\%$ .

### Устройство (схема [A1](#))

1. Поролоновый фильтр
2. Впускной HEPA-фильтр
3. Выпускной HEPA-фильтр

### Замена комплекта фильтров

Примерный срок службы комплекта фильтров составляет 2000 часов.

Порядок замены поролонового фильтра, впускного и выпускного HEPA-фильтров см. на схеме [A2](#).

### Хранение и транспортировка

Храните фильтры в сухом вентилируемом месте вдали от нагревательных приборов и попадания прямых солнечных лучей.

При транспортировке и хранении запрещается подвергать фильтры механическим воздействиям, которые могут привести к их повреждению и/или нарушению целостности упаковки.

Необходимо беречь упаковку фильтров от попадания воды и других жидкостей.

## KAZ

### Техникалық сипаттамалары

Сүзгіштің моделі.....H13RV-UR375	Сүзгіш жиынтығы.....0,3 мкм дейін
Шаңсорғыштың моделі.....RV-UR375	Сүзгіш жиынтығы.....тазартудың жоғары тиімділігі
ГОСТ Р ЕН 1822 сәйкес HEPA-сүзгішінің тобы.....H13	Материалы.....синтетикалық талшық, пластик, поролон
Бөлшектерді көлеммен сүзу.....99,95%	Нетто салмағы.....110 г

### Жинақ

Көбік сүзгі.....1 дана	Шығаратын HEPA-сүзгіш.....1 дана
Кіріс HEPA-сүзгіш.....1 дана	Ауыстыру бойынша басшылық.....1 дана

Өндіруші осындай өзгерістер туралы қосымша хабарламастан өз өнімін жетілдіру барысында оның дизайны, жинағы, сонымен қатар бұйымның техникалық сипаттамаларына өзгеріс енгізуге құқылы. Техникалық сипаттамаларда  $\pm 10\%$  қателікке жол беріледі.

### Үлгі құрылымы ([A1](#) сурет)

1. Көбік сүзгі
2. Кіріс HEPA-сүзгіш
3. Шығаратын HEPA-сүзгіш

### Сүзгіштер жиынтығын ауыстыру

Сүзгіштер жиынтығын қызмет ету мерзімі шамамен 2000 сағат.

Поролон сүзгілерді, енгізу және шығару HEPA-сүзгілерді ауыстырудың тәртібі [A2](#)-сызбасында.

### Сақтау және тасымалдау

Бұл сүзгішті құрғақ желдетілген күн сәулесінен және қыздыру құралдарынан алыс жерде сақтаңыз.

Тасымалдау және сақтау кезінде фильтрді оның зақымдалуына және/немесе қаптаманың бүтіндігінің бұзылуына алып келетін механикалық әсерге ұшыратуға болмайды.

Филтрдің қаптамасын суға және басқада сұйық заттарға түсіп кетуінен сақтау қажет.

Изготовитель: «Пауэр Пойнт Инк. Лимитед» №1202 Хай Юн Гэ (В1) Лин Хай Шан Чжуан Сямейлин Футьян, Шеньжень, Китай, 518049.

Импортер в России: ООО «ИЛОТ», 198099, г. Санкт-Петербург, ул. Промышленная, д. 38, к. 2, лит. А.

Importer (EU): SIA "SPILVA TRADING", Edoles iela 5, Riga, Latvia, LV1055.

© REDMOND. Все права защищены. 2023

Воспроизведение, передача, распространение, перевод или другая переработка данного документа или любой его части без предварительного письменного разрешения правообладателя запрещены.

H13RV-UR375-CIS-UM-2