

REDMOND

Кофеварка капельная

SkyCoffee RCM-M1509S

Руководство по эксплуатации



Зарегистрируйте ваш прибор
и получите дополнительный
год гарантийного обслуживания



Если вы не получили требуемое качество обслуживания в сервисе, обращайтесь в головной сервисный центр по контактным данным, указанным в условиях гарантийного обслуживания



* См. раздел «ГАРАНТИЙНЫЕ ОБЯЗАТЕЛЬСТВА»

RUS	5
KAZ	15

Дистанционное управление прибором в приложении
Ready for Sky REDMOND /
Құрылғыны қашықтан басқару жылы
Ready for Sky REDMOND қосымшасында



Товар сертифицирован в соответствии с Федеральным законом «О техническом регулировании» и соответствует требованиям Технического регламента Таможенного союза ТР ТС 004/2011 «О безопасности низковольтного оборудования», Технического регламента Таможенного союза ТР ТС 020/2011 «Электромагнитная совместимость технических средств», Технического регламента Евразийского экономического союза «Об ограничении применения опасных веществ в изделиях электротехники и радиоэлектроники» ТР ЕАЭС 037/2016.

Изготовитель: «Пауэр Пойнт Инк. Лимитед» №1202 Хай Юн Гэ (В1) Лин Хай Шан Чжуан Сямейлин Футянь, Шеньжень, Китай, 518049.

Импортер в России: ООО «ИЛОТ», 198099, г. Санкт-Петербург, ул. Промышленная, д. 38, к. 2, лит. А.

Importer (EU): SIA "SPILVA TRADING", Edoles iela 5, Riga, Latvia, LV1055.

© REDMOND. Все права защищены. 2023

Воспроизведение, передача, распространение, перевод или другая переработка данного документа или любой его части без предварительного письменного разрешения правообладателя запрещены.

Bluetooth является зарегистрированным товарным знаком компании **Bluetooth SIG, Inc.**

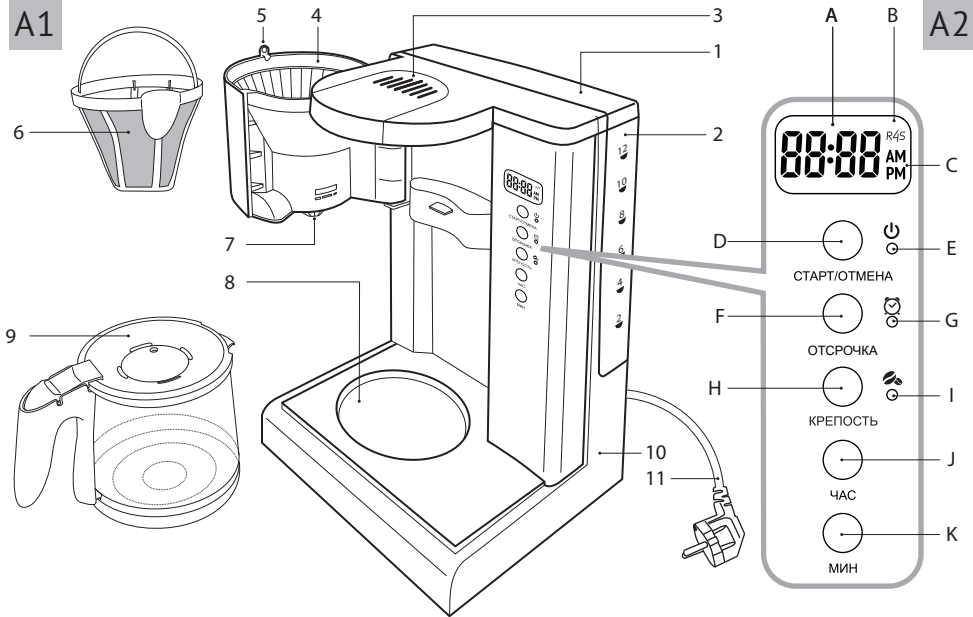
App Store является знаком обслуживания **Apple Inc.**, зарегистрированным в США и других странах.

Google Play является зарегистрированным товарным знаком компании **Google Inc.**

СОДЕРЖАНИЕ

Меры безопасности	5
Технические характеристики	8
Комплектация	8
Устройство модели.....	8
Панель управления с дисплеем.....	9
I. ПЕРЕД НАЧАЛОМ ИСПОЛЬЗОВАНИЯ.....	9
II. ЭКСПЛУАТАЦИЯ ПРИБОРА	9
Дистанционное управление прибором через приложение Ready for Sky REDMOND	9
Настройка текущего времени	9
Функция отсрочки старта.....	10
Функция «Крепость»	10
Блокировка панели управления.....	11
Приготовление кофе	11
III. УХОД ЗА ПРИБОРОМ	11
Хранение и транспортировка	12
IV. ПЕРЕД ОБРАЩЕНИЕМ В СЕРВИС-ЦЕНТР	12
V. ГАРАНТИЙНЫЕ ОБЯЗАТЕЛЬСТВА.....	13

A1



A2

УВАЖАЕМЫЙ ПОКУПАТЕЛЬ!

Благодарим вас за то, что отдали предпочтение бытовой технике REDMOND.

REDMOND – это качество, надежность и неизменно внимательное отношение к потребностям клиентов. Надеемся, что вам понравится продукция компании и вы также будете выбирать наши изделия в будущем.

Кофеварка REDMOND SkyCoffee RCM-M1509S – современный прибор для приготовления кофе капельным методом с технологией дистанционного управления с мобильного устройства Ready for Sky REDMOND.

Хотите узнать больше? Посетите наш сайт www.redmond.company.

Здесь вы найдете актуальную информацию о предлагаемой технике REDMOND и ожидаемых новинках, сможете получить консультацию онлайн, а также заказать продукцию REDMOND и оригинальные аксессуары к ней в нашем интернет-магазине.

Служба поддержки пользователей REDMOND в России: 8-800-600-90-21 (звонок по России бесплатный).



Прежде чем использовать данное изделие, внимательно прочитайте руководство по эксплуатации и сохраните его в качестве справочника. Правильное использование прибора значительно продлит срок его службы.

Меры безопасности и инструкции, содержащиеся в данном руководстве, не охватывают все возможные ситуации, которые могут возникнуть в процессе эксплуатации прибора. При работе с устройством пользователь должен руководствоваться здравым смыслом, быть осторожным и внимательным.

МЕРЫ БЕЗОПАСНОСТИ

- Производитель не несет ответственности за повреждения, вызванные несоблюдением требований по технике безопасности и правил эксплуатации изделия.
- Данный электроприбор предназначен для использования в бытовых условиях и может применяться в квартирах, загородных домах или в других подобных условиях непромышленной эксплуатации. Промышленное или любое другое нецелевое использование устройства будет считаться нарушением условий надлежащей эксплуатации изделия.

лия. В этом случае производитель не несет ответственности за возможные последствия.

- Перед подключением устройства к электросети проверьте, совпадает ли ее напряжение с номинальным напряжением питания прибора (см. технические характеристики или заводскую табличку изделия).
- Используйте удлинитель, рассчитанный на потребляемую мощность прибора: несоответствие параметров может привести к короткому замыканию или возгоранию кабеля.
- Подключайте прибор только к розеткам, имеющим заземление, – это обязательное требование защиты от поражения электрическим током. Используя удлинитель, убедитесь, что он также имеет заземление.
- Выключайте прибор из розетки после использования, а также во время его очистки или перемещения. Извлекайте электрошнур сухими руками, удерживая его за штепсель, а не за провод.

STOP

***ВНИМАНИЕ!** Во время работы прибор нагревается! Будьте осторожны! Не касайтесь руками корпуса прибора во время его работы. Во избежание ожога горячим паром не наклоняйтесь над устройством при открывании крышки.*

- Не протягивайте шнур электропитания в дверных проемах или вблизи источников тепла. Следите за тем, чтобы электрошнур не перекручивался и не перегибался, не соприкасался с острыми предметами, углами и кромками мебели.

STOP

***ПОМНИТЕ:** случайное повреждение кабеля электропитания может привести к неполадкам, которые не соответствуют условиям гарантии, а также к поражению электротоком. При повреждении шнура питания его замену, во избежание опасности, должен производить изготовитель, сервисная служба или аналогичный квалифицированный персонал.*

- Не устанавливайте прибор на мягкую и нетермоустойчивую поверхность, не накрывайте его во время работы: это может привести к нарушению работы и поломке устройства.
 - Запрещена эксплуатация прибора на открытом воздухе: попадание влаги или посторонних предметов внутрь корпуса устройства может привести к его серьезным повреждениям.
 - Используйте прибор на высоте не более 2000 м над уровнем моря.
 - Запрещается открывать крышку прибора во время приготовления кофе.
 - Перед очисткой прибора убедитесь, что он отключен от электросети и полностью остыл. Строго следуйте инструкциям по очистке прибора.
- STOP** ЗАПРЕЩАЕТСЯ погружать корпус прибора в воду или помещать его под струю воды!
- Прибор не предназначен для использования лицами (включая детей) с пониженными физи-

ческими, психическими или умственными способностями или при отсутствии у них опыта или знаний, если они не находятся под контролем или не проинструктированы об использовании данного прибора лицом, ответственным за их безопасность. Дети должны находиться под присмотром для недопущения игры с прибором.

- Запрещены самостоятельный ремонт прибора или внесение изменений в его конструкцию. Ремонт прибора должен производиться исключительно специалистом авторизованного сервис-центра. непрофессионально выполненная работа может привести к поломке прибора, травмам и повреждению имущества.

STOP

ВНИМАНИЕ! Запрещено использование прибора при любых неисправностях.

Технические характеристики

Модель.....	SkyCoffee RCM-M1509S
Мощность.....	1000 Вт
Напряжение.....	220–240 В, 50 Гц
Защита от поражения электротоком.....	класс I
Тип кофеварки.....	капельная
Тип управления.....	электронный
Материал корпуса.....	пластик/нержавеющая сталь
Материал кувшина.....	термостойкое стекло/пластик
Фильтр.....	съёмный
Объем резервуара для воды.....	1,5 л
Объем кувшина.....	1,5 л
Дисплей.....	ЖК
Время непрерывной работы.....	до 40 минут
Дистанционное управление.....	технология R4S REDMOND
Протокол передачи данных.....	Bluetooth v4.0
Поддержка на операционных системах.....	iOS, Android
Подогрев кувшина.....	есть
Автоотключение.....	есть
Возможность использования бумажных фильтров.....	есть
Часы.....	есть
Регулировка крепости напитка.....	есть
Функция «Капля-стоп».....	есть
Защита от перегрева.....	есть
Функция отсрочки старта.....	есть
Габаритные размеры (Ш × В × Г).....	215 × 332 × 215 мм
Вес нетто.....	2,4 кг
Длина электрошнура.....	0,8 м

Комплектация

Кофеварка.....	1 шт.
Кувшин.....	1 шт.
Щеточка для очистки.....	1 шт.
Книга рецептов.....	1 шт.
Руководство по эксплуатации.....	1 шт.
Сервисная книжка.....	1 шт.

Производитель имеет право на внесение изменений в дизайн, комплектацию, а также в технические характеристики изделия в ходе совершенствования своей продукции без дополнительного уведомления об этих изменениях. В технических характеристиках допускается погрешность ±10%.

Устройство модели (схема А1, стр. 4)

1. Крышка резервуара для воды
2. Съёмный резервуар для воды с мерной шкалой
3. Отверстия для выхода пара
4. Держатель фильтра
5. Фиксатор держателя фильтра
6. Съёмный фильтр с ручкой
7. Носик для подачи кофе с защитой от проливания
8. Металлическая пластина для подогрева кувшина
9. Кувшин для кофе
10. Корпус прибора с отсеком для хранения электрошнура
11. Электрошнур

Панель управления с дисплеем (схема А2, стр. 4)

- A. Индикатор текущего времени / времени отсрочки старта
- B. Индикатор подключения устройства к приложению Ready for Sky REDMOND
- C. Индикаторы 12-часового формата времени
- D. Кнопка «Старт/Отмена»
- E. Индикатор приготовления напитка
- F. Кнопка «Отсрочка старта»
- G. Индикатор функции отсрочки старта
- H. Кнопка «Крепость»
- I. Индикатор регулировки крепости напитка
- J. Кнопка «Час»
- K. Кнопка «Мин»

I. ПЕРЕД НАЧАЛОМ ИСПОЛЬЗОВАНИЯ

Аккуратно достаньте изделие и его комплектующие из коробки. Удалите все упаковочные материалы и рекламные наклейки (при наличии).



Обязательно сохраните на месте предупреждающие наклейки, наклейки-указатели (при наличии) и табличку с серийным номером изделия на корпусе!

После транспортировки или хранения при низких температурах необходимо выдержать прибор при комнатной температуре не менее 2 часов перед включением.

Корпус прибора протрите влажной тканью. Съемные детали промойте теплой водой, тщательно просушите все элементы прибора перед включением в электросеть.

II. ЭКСПЛУАТАЦИЯ ПРИБОРА

Дистанционное управление прибором через приложение Ready for Sky REDMOND

Приложение Ready for Sky REDMOND позволяет вам управлять прибором дистанционно в ближней зоне с помощью смартфона или планшета.

1. Загрузите приложение Ready for Sky REDMOND из магазина приложений App Store или Google Play (в зависимости от операционной системы используемого устройства) на свой смартфон или планшет.
-  Минимальную поддерживаемую версию операционной системы уточняйте на официальном сайте компании www.redmond.company или в описании к приложению в магазинах App Store и Google Play.
2. Запустите приложение Ready for Sky REDMOND, создайте аккаунт и следуйте появляющимся на экране подсказкам.

Настройка текущего времени

1. Подключите прибор к электросети. Прибор подаст звуковой сигнал, на дисплее отобразится значение времени, установленное по умолчанию (12:00).
2. Для изменения значения времени нажмите и удерживайте несколько секунд кнопку «Отсрочка». Значение времени на дисплее начнет мигать.

3. Чтобы установить значение часов, нажимайте кнопку «Час», минут – кнопку «Мин». Для быстрого изменения значения времени нажмите и удерживайте нужную кнопку. Изменения значений часов и минут происходят независимо друг от друга. По достижении максимального значения установка времени продолжится с начала диапазона.
4. По окончании настройки не нажимайте кнопки на панели управления в течение нескольких секунд. Изменения будут сохранены автоматически.

i По умолчанию значение времени отображается в 24-часовом формате. Для перевода часов в 12-часовой формат в режиме настройки текущего времени одновременно нажмите и удерживайте кнопки «Час» и «Мин». На дисплее отобразится текущее значение времени в 12-часовом формате и индикатор AM или PM.

Кофеварка REDMOND SkyCoffee RCM-M1509S не обладает энергонезависимой памятью, поэтому при временном отключении прибора от электросети настройку часов необходимо производить повторно.

Функция отсрочки старта

Функция отсрочки старта позволяет установить время начала приготовления кофеваркой напитка.

1. Для перехода в режим настройки отсрочки старта в режиме ожидания нажмите кнопку «Отсрочка». Загорится индикатор ☒, значение времени на дисплее начнет мигать.
2. Чтобы установить значение часов, нажимайте кнопку «Час», минут – кнопку «Мин». Для быстрого изменения значения

времени нажмите и удерживайте нужную кнопку. Изменения значений часов и минут происходят независимо друг от друга. По достижении максимального значения установка времени продолжится с начала диапазона.

i При бездействии в течение 1 минуты прибор перейдет в режим ожидания.

3. По окончании настройки нажмите кнопку «Старт/Отмена». Начнется работа функции отсрочки старта.

i Во время работы функции на дисплее отображается значение текущего времени. Чтобы увидеть установленное значение отсрочки старта, нажмите кнопку «Час» или «Мин».

4. По завершении работы функции прибор подаст три звуковых сигнала, индикатор ☒ погаснет. Начнется приготовление напитка.
5. Для отключения функции отсрочки старта повторно нажмите кнопку «Старт/Отмена». Прозвучит длинный сигнал, индикатор ☒ погаснет, прибор перейдет в режим ожидания.

Функция «Крепость»

Данная функция позволяет усилить насыщенность готового напитка. Во время работы функции подача горячей воды в фильтр с кофе осуществляется периодами по 10 секунд с перерывами в 10 секунд. Благодаря этому вкус и аромат готового напитка получаются более насыщенными.

Для включения функции в любом режиме работы прибора нажмите кнопку «Крепость». На панели загорится индикатор ☒. Для отключения функции повторно нажмите кнопку «Крепость», индикатор ☒ погаснет.

- i** Не рекомендуется использовать функцию регулировки крепости при приготовлении более 10 чашек кофе, так как это может привести к чрезмерному нагреву прибора.

Блокировка панели управления

Для обеспечения дополнительной безопасности в приборе предусмотрена функция блокировки панели управления, предупреждающая случайное нажатие кнопок.

1. Для включения блокировки в режиме ожидания нажмите и удерживайте несколько секунд кнопку «Крепость». Прибор подаст звуковой сигнал, на дисплее загорятся символы []. При нажатии любой кнопки в режиме блокировки на дисплее появятся символы [].
2. Чтобы снять блокировку, повторно нажмите и удерживайте несколько секунд кнопку «Крепость». Прозвучит длинный сигнал, на дисплее отобразятся символы [].

Приготовление кофе

1. Откройте крышку резервуара для воды и снимите его, потянув за ручку вверх. Наполните резервуар чистой холодной водой не выше максимальной отметки и установите до упора на корпус прибора. Закройте крышку.
2. Откройте держатель фильтра, потянув его за фиксатор влево. Установите съемный фильтр в держатель. Засыпьте молотый кофе в фильтр кофеварки так, чтобы свободной оставалось не менее половины емкости. Установите держатель фильтра в рабочее положение, повернув его направо до щелчка.



Не рекомендуется плотно утрамбовывать молотый кофе в фильтре. Используйте кофе среднего помола, предназначенный для использования в кофеварках капельного типа.

При приготовлении кофе из зерен разного помола степень наполнения фильтра может немного отличаться.

3. Установите кувшин на металлическую пластину для подогрева. Подключите прибор к электросети.
4. Для приготовления кофе в автоматическом режиме нажмите кнопку «Старт/Отмена». Загорится индикатор ☺.
5. После того как резервуар для воды опустеет, прибор завершит работу в режиме приготовления кофе и перейдет в режим поддержания температуры готового напитка.



Общее время непрерывной работы прибора – до 40 минут.

6. По окончании работы прибор подаст три звуковых сигнала и перейдет в режим ожидания, индикация погаснет. Чтобы вручную перевести прибор в режим ожидания, нажмите кнопку «Старт/Отмена».

III. УХОД ЗА ПРИБОРОМ

Перед очисткой прибора убедитесь, что он отключен от электросети и полностью остыл.



ЗАПРЕЩАЕТСЯ помещать прибор под струю воды, погружать его в воду или очищать в посудомоечной машине.

ЗАПРЕЩАЕТСЯ использование при очистке прибора грубых салфеток или губок, абразивных паст. Также недопустимо использование любых химически агрессивных или других веществ, не рекомендованных для применения с предметами, контактирующими с пищей.

Съемные детали промывайте под струей теплой воды каждый раз после использования. Допустимо использовать мягкое мо-

ющее средство. Корпус прибора и металлическую пластину для подогрева очищайте по мере загрязнения. Если на внутренних стенках прибора образовались налет или накипь, используйте средство для очистки и удаления накипи с кухонной техники (приобретается отдельно). Следуйте инструкции производителя.

Хранение и транспортировка

Перед хранением и повторной эксплуатацией очистите и полностью просушите все части прибора. Храните прибор в сухом вентилируемом месте вдали от нагревательных приборов и попадания прямых солнечных лучей. При транспортировке и хранении запрещается подвергать прибор механическим воздействиям, которые могут привести к повреждению прибора и/или нарушению целостности упаковки. Необходимо беречь упаковку прибора от попадания воды и других жидкостей.

IV. ПЕРЕД ОБРАЩЕНИЕМ В СЕРВИС-ЦЕНТР

Неисправность	Возможная причина	Способ устранения
Насос шумит	В резервуаре нет воды	Заполните резервуар водой
Вода не проходит	После последнего использования прибор был очищен недостаточно тщательно	Проведите очистку прибора в соответствии с рекомендациями раздела «Уход за прибором»
	Прибор сильно засорился	

Неисправность	Возможная причина	Способ устранения
Вода не проходит	Вы используете кофе слишком мелкого помола	Рекомендуем использовать молотый кофе, предназначенный для использования в кофеварках данного типа
	Кофе в фильтре утрамбован слишком сильно	При укладке кофе в фильтр не прикладывайте чрезмерных усилий
Вода протекает слишком быстро	Кофе слишком крупного помола	Попробуйте использовать кофе более мелкого помола
	Недостаточное количество молотого кофе в фильтре	В следующий раз кладите больше молотого кофе в фильтр
Прибор не работает	Шнур электропитания не подсоединен к электросети	Подключите прибор к исправной электротростетке
	В электротростетке отсутствует напряжение	
Во время работы появился запах пластика	Прибор новый, запах исходит от защитного покрытия	Запах исчезнет после нескольких использований
Попытка синхронизации не удалась	Отключена функция Bluetooth на мобильном устройстве	Включите функцию Bluetooth на мобильном устройстве
	Синхронизируемые устройства находятся слишком далеко	Убедитесь что устройства находятся в пределах 15 метров друг от друга
Произошел разрыв связи с мобильным устройством	При снятии крышки электропитание кофеварки отключается, что приводит к разрыву связи с мобильным устройством	Для восстановления соединения установите крышку на место и повторно выберите прибор в мобильном приложении

И **ВНИМАНИЕ!** В случае возникновения какого-либо сбоя в работе приложения Ready for Sky REDMOND обращение в сервисный центр не обязательно. Просто позвоните в службу технической поддержки REDMOND по телефону 8-800-600-90-41 (звонок по России бесплатный) и получите консультацию и помощь наших специалистов по устранению ошибки и/или сбоя в работе Ready for Sky REDMOND. Ваши предложения и замечания по работе приложения будут учтены при очередном обновлении.

В случае если неисправность устранить не удалось, обратитесь в авторизованный сервисный центр.



Запчасти для постгарантийного ремонта можно найти на сайте <https://redmondsale.com>

V. ГАРАНТИЙНЫЕ ОБЯЗАТЕЛЬСТВА



* Стандартная гарантия 1 год. Дополнительный год гарантийного обслуживания предоставляется после регистрации прибора на сайте <https://warranty.redmond.company/>

В течение гарантийного периода изготовитель обязуется устранить путем ремонта, замены деталей или замены всего изделия любые заводские дефекты. Гарантия вступает в силу только

в том случае, если дата покупки подтверждена печатью магазина и подписью продавца на оригинальном гарантийном талоне. Настоящая гарантия признается лишь в том случае, если изделие применялось в соответствии с руководством по эксплуатации, не ремонтировалось, не разбиралось и не было повреждено в результате неправильного обращения с ним, а также сохранена полная комплектность изделия. Данная гарантия не распространяется на естественный износ изделия и расходные материалы (фильтры и т.д.)

Срок службы изделия и срок действия гарантийных обязательств на него исчисляются со дня продажи или с даты изготовления изделия (в случае, если дату продажи определить невозможно). Дату изготовления прибора можно найти в серийном номере, расположенном на идентификационной наклейке на корпусе изделия. Серийный номер состоит из 13 знаков. 4-й и 5-й знаки обозначают месяц, 6-й и 7-й – год выпуска устройства.

0	0	0	1	1	2	2	3	3	3	3	3	3
---	---	---	---	---	---	---	---	---	---	---	---	---

1 – месяц производства (01 – январь, 02 – февраль ... 12 – декабрь)
2 – год производства (21 – 2021 г., 22 – 2022 г. ... 30 – 2030 г.)
3 – серийный номер модели

Установленный производителем срок службы прибора составляет 3 года со дня его приобретения при условии, что эксплуатация изделия производится в соответствии с данным руководством и применимыми техническими стандартами.



Упаковку, руководство пользователя, а также сам прибор необходимо утилизировать в соответствии с местной программой по переработке отходов. После окончания срока службы не выбрасывайте прибор вместе с быто-

REDMOND

выми отходами. Передайте его в специализированный пункт для дальнейшей утилизации. Проявите заботу об окружающей среде. Отходы, образующиеся при утилизации изделий, подлежат обязательному сбору с последующей утилизацией в установленном порядке и в соответствии с действующими требованиями и нормами отраслевой нормативной документации, в том числе в соответствии с СанПиН 2.1.7.1322-03 «Гигиенические требования к размещению и обезвреживанию отходов производства и потребления».



Пайдаланар алдында пайдалану бойынша нұсқаулықты мұқият оқып шығыңыз да, оны анықтамалық ретінде сақтап қойыңыз. Аспапты дұрыс пайдалану оның қызметінің мерзімін ұзартады.

Бұл нұсқаулықтағы қауіпсіздік шаралары мен нұсқаулар құралды қолдану кезінде туындауы мүмкін барлық жағдайларды қамтымайды. Бұл құрылғымен жұмыс кезінде қолданушы ақылға сүйеніп, абай әрі мұқият болуы тиіс.

САҚТАНУ ШАРАЛАРЫ

- Өндіруші қауіпсіздік техникасының талаптарын және бұйымды пайдалану ережелерін сақтамаудан туындаған зақымдар үшін жауап бермейді.
- Бұл электр аспап тұрмыстық жағдайларда қолданарналған құрылғы болып табылады және пәтерлерде, қала сыртындағы үйлерде немесе өнеркәсіптік емес пайдаланудың басқа жағдайларында қолданыла алады. Құрылғыны өнеркәсіптік немесе кез келген басқа мақсатсыз пайдалану бұйымды дұрыс пайдалану шарттарын бұзу болып табылады. Бұл жағдайда өндіруші ықтимал салдарлар үшін жауап бермейді.

STOP

- Құрылғыны электр желісіне қосар алдында оның кернеуі аспаптың номиналды кернеуіне сәйкес келетінін тексеріңіз (бұйымның техникалық сипаттамалары немесе зауыттық кестесін қараңыз).
 - Аспаптың тұтынатын қуатына есептелген ұзартқыш қолданыңыз: параметрлердің сәйкессіздігі қысқа тұйықталуға немесе кабельдің жануына әкеліп соқтыруы мүмкін.
 - Аспапты тек жерлендірілетін розеткілерге ғана қосыңыз, – бұл электр қауіпсіздігінің міндетті талабы. Ұзартқышты қолдана отырып, оның жерлендірілетініне көз жеткізіңіз.
 - Аспапты қолданған соң, сонымен қатар оны тазалаған немесе тасымалдаған кезде розеткіден өшіріңіз. Электр бауын сымынан емес, штепселінен ұстап тұрып, құрғақ қолмен шығарыңыз.
- НАЗАР АУДАРЫҢЫЗ!** Жұмыс кезінде аспап қызады! Абай болыңыз! Аспап корпусына

жұмыс істеп тұрғанда қол тигізбеңіз. Ыстық буға күйіп қалмау үшін қақпақты ашқанда құрылғының үстінде еңкеймеңіз.

- Электр қоректендіру бауын есік қуыстарында немесе жылу көздерінің жанында тартпаңыз. Электр бауының бұралмағанын және иілмегенін, үшкір заттарға, бұрыштар мен жиһазға тимегенін қадағалаңыз.

STOP

Жадыңызда болсын: электр қоректендіру кабелі зақымдалуы кепілдік шарттарына сәйкес келмейтін ақауларға, сонымен қатар электр тоғына ұрынуға әкеліп соқтыруы мүмкін. Зақымдалған электр кабелі сервис-орталықта жедел ауыстыруды талап етеді.

- Азық салынған табақты жұмсақ және ыстыққа төзбейтін бетке орнатпаңыз, оны жұмыс кезінде жаппаңыз, бұл құрылғының жұмысының бұзылуына және сынуына әкеліп соқтыруы мүмкін.

- Аспапты ашық ауада пайдалануға тыйым салынады: құрылғы корпусының ішіне су немесе бөгде заттардың түсуі оны қатты зақымдауы мүмкін.

- Кофені қайнатқан кезде аспаптың қақпағын ашуға тыйым салынады.

- Бұл құрылғы теңіз деңгейінен максималды 2000 метрге дейін болған биіктікте пайдалануға арналған.

- Аспапты тазалар алдында оның электр желісінен өшіріліп, толық суығанына көз жеткізіңіз. Аспапты тазалау бойынша нұсқауларды қатаң ұстаныңыз.

STOP

Аспап корпусын суға батыруға немесе су ағынына түсіруге ТЫЙЫМ САЛЫНАДЫ!

- Бұл аспап физикалық, жүйке немесе психикалық ауытқулары бар немесе тәжірибесі мен білімі жетіспейтін адамдардың (оның ішінде балалардың) қолдануына арналмаған, мұндай тұлғалар қадағаланып, олардың қауіпсіздігі үшін жауап беретін тұлға осы аспапты қолдануға қатысты

нұсқау жасалған жағдайлардан басқа. Балалардың аспаппен, оның жинақтаушыларымен, сонымен қатар зауыттық орамымен ойнауына жол бермеу мақсатында қадағалап отыру қажет. Құрылғыны тазалау және қызмет көрсетуді балалар ересектердің қарауынсыз жасамауы тиіс.

- Аспапты өздігіңізбен жөндеуге немесе құрылымына өзгеріс енгізуге тыйым салынады. Қызмет көрсету және жөндеу бойынша барлық жұмыстарды авторландырылған сервис-орталық жасауы керек. Біліксіз жасалған жұмыс аспаптың бұзылуына, жарақат пен мүлік зақымдануына әкеліп соқтыруы мүмкін.

STOP

НАЗАР АУДАРЫҢЫЗ! Аспапты кез келген ақауларда пайдалануға тыйым салынады.

Техникалық сипаттамалар

Үлгі	SkyCoffee RCM-M1509S
Қуаты.....	1000 Вт
Кернеу.....	220–240 В, 50 Гц
Электр тоғына ұшыраудан қорғаныс.....	I дәреже
Кофейайнатқының түрі.....	тамшылы
Басқару типі.....	электрондық
Тұрқының материалы	пластик/тот баспайтын болат
Құманның материалы	қызуға шыдамды шыны/пластик
Сүзгі.....	алмалы-салмалы
Кофе үшін қағаз сүзгілер.....	бар
Суға арналған резервуар көлемі	1,5 л
Құманның көлемі	1,5 л
Дисплей.....	СК
Тоқтаусыз жұмыс уақыты.....	40 мин дейін
Қашықтық басқару.....	R4S технологиясы
Деректерді беру стандарты	Bluetooth v4.0
Операциялық жүйелерінде қолдау.....	iOS, Android
Құманды қыздыру.....	бар
Сағаты	бар
Стартты кейінге қалдыру функциясы	бар
Күштің реттелімі	бар
«Тамшы-стоп» жүйесі	бар
Автоажырату.....	бар
Қызып кетуден қорғау	бар
Габаритті өлшемдер	
(ені × биіктігі × ұзындығы).....	215 × 332 × 215 мм
Таза салмақ.....	2,4 кг
Электр сымның ұзындығы	0,8 м

Жинақ

Кофеқайнатқы	1 дана
Құман.....	1 дана
Тазартуға арналған щетка	1 дана
Кофе мәзірі кітабы.....	1 дана
Пайдалану жөніндегі нұсқаулық.....	1 дана
Сервисті кітапша	1 дана

Өндіруші келесі өзгерістер туралы қосымша хабарландырусыз өз өнімдерін жетілдіру барысында дизайнға, жинақталуға, сонымен қатар бұйымның техникалық сипаттамаларына өзгерістер енгізуге құқылы. Техникалық сипаттамаларда $\pm 10\%$ қателікке жол беріледі.

Аспаптың құрылымы (А1 сурет, 4 бет)

1. Суға арналған резервуардың қақпағы
2. Суға арналған өлшеуіш шәкілі бар алмалы-салмалы сұйық қойма
3. Бу шығару саңылауы
4. Сүзгіні ұстағыш
5. Сүзгі ұстағышының фиксаторы
6. Тұтқасы бар алмалы-салмалы сүзгісі
7. Төгіліп кетуден қорғайтын кофе құюға арналған шүмек
8. Құманды қыздыруға арналған металл пластина
9. Кофеге арналған құман
10. Электр бауды сақтауға арналған ұяшықты аспап корпусы
11. Электр сымы

Дисплей және басқару тақтасы (А2 сурет, 4 бет)

- A. Ағымдағы уақыт индикаторы / стартты шегеру уақытының индикаторы
- B. Құрылғының Ready for Sky REDMOND қосымшасына қосылу индикаторы
- C. 12-сағаттық уақыт форматындағы индикаторлар
- D. «Старт/Отмена» («Старт/Болдырмау») түймешігі
- E. Дайындау индикаторы
- F. «Отсрочка» («Шегеру») түймешігі
- G. Бастауды кейінге қалдыру тәртібінің индикаторы
- H. «Крепость» («Қоюлық») түймешігі
- I. Күштің реттелімі индикаторы
- J. «Час» («Сағат») батырмасы
- K. «Мин» («Мин») батырмасы

I. ПАЙДАЛАНА БАСТАУ АЛДЫНДА

Бұйым мен оның құрамдастарын қораптан абайлап шығарыңыз. Барлық орау материалдары мен жарнамалық жапсырмаларды алып тастаңыз.



Корпустағы ескертетін жапсырма, жапсырма-көрсеткіш (бар болса) және бұйымның сериялық нөмірі бар кестешені орнында міндетті түрде сақтаңыз!

Тасымалдаған немесе төмен температураларда сақтаған соң аспапты қосар алдында кем дегенде 2 сағат бөлме температурасында ұстау қажет.

Құралдың тұрқын ылғалды шүберекпен сүртіңіз. Алмалы-салмалы бөлшектерін жылы сумен жуып, электр желісіне қосар алдында құралдың барлық элементтерін мұқият кептіріңіз.

II. ҚҰРАЛДЫ ПАЙДАЛАНУ

Ready for Sky REDMOND қосымшасы арқылы құрылғыны қашықтан басқару

R4S REDMOND қосымшасы смартфон немесе планшет арқылы құрылғыны қашықтан жақын жерде бақылауға мүмкіндік береді.

1. Өзіңіздің планшетіңізге немесе смартфонңызға (қолданылатын құрылғының операциялық жүйесіне байланысты) App Store немесе Google Play қосымшалар дүкенінен Ready for Sky REDMOND қосымшасын жүктеңіз.

i Минималды қолдалатын операциялық жүйені компанияның www.redmond.com/r4s ресми сайтында немесе App Store және Google Play дүкендеріндегі қосымшаның сипаттамасынан анықтаңыз

2. R4S REDMOND қосымшасын іске қосыңыз, аккаунтты жазаңыз және экрандағы көмекші сөздерді орындап отырыңыз.

Сағатты теңшеу

1. Аспапты электр желісіне қосыңыз. Аспап дыбыстық белгі береді, дисплейде бастапқы қалып бойынша қойылған уақыт шамасы көрсетіледі (12:00).
2. Уақыт шамасын өзгерту үшін «Отсрочка» түймесін басып, бірнеше секунд ұстап тұрыңыз. Дисплейде уақыт шамасы жыпылықтай бастайды.


3. Сағат мәнін орнату үшін, «Час» батырмасын, минут мәнін орнату үшін «Мин» батырмасын басыңыз. Сағаттар мен минуттарды арттыру бір-бірінен тәуелсіз жүреді. Диапазонның максималды шамасына қол жеткізгеннен кейін орнату диапазон басынан басталады. Шаманы жылдам өзгерту үшін қажетті батырманы басып, ұстап тұрыңыз.
4. Баптаған соң, басқару панелінде түймешіктерді 5 секунд ішінде баспаңыз. Өзгерістер автоматты түрде сақталады.

i Бастапқы қалып бойынша уақыт шамасы 24-сағаттық форматта көрсетіледі. 12-сағаттық форматқа ауысу үшін ағымдағы уақыттың баптау режимінде «Час» және «Мин» түймелерін бір уақытта басып, ұстап тұрыңыз. Дисплейде ағымдағы уақыт пен AM немесе PM индикаторы 12-сағаттық форматта шығады.

REDMOND SkyCoffee RCM-M1509S кофеқайнатқышының энергияға тәуелсіз жадысы жоқ. Сондықтан құрылғы электр желісінен уақытша ажыратылған кезде сағаттар баптауын қайта белгілеу қажет.

Стартты кейінге қалдыру функциясы

Бастауды кейінге қалдыру қызметі кофе ұнтақтағышымен суыңды дайындауды бастау уақытын орнатуға мүмкіндік береді.

1. Стартты кешіктіруді баптау режиміне ауысу үшін күту режимінде «Отсрочка» түймесін басыңыз.  индикаторы жанады, дисплейде уақыт шамасы жыпылықтай бастайды.
2. Сағат мәнін орнату үшін, «Час» батырмасын, минут мәнін орнату үшін «Мин» батырмасын басыңыз. Сағаттар мен минуттарды арттыру бір-бірінен тәуелсіз жүреді. Диапа-

зонның максималды шамасына қол жеткізгеннен кейін орнату диапазон басынан басталады. Шаманы жылдам өзгерту үшін қажетті батырманы басып, ұстап тұрыңыз.

i 1 минут бойы қимылсыз қалса құрылғы күту режиміне көшеді.

3. Баптау аяқталғаннан кейін «Старт/Отмена» түймесін басыңыз. Стартты кешіктіру функциясы жұмысын бастайды.

i Функция жұмыс істеген кезде дисплейде ағымдағы уақыт шамасы көрінеді. Стартты кешіктірудің белгіленген шамасын көру үшін «Час» немесе «Мин» түймесін басыңыз.

4. Функция жұмысы аяқталғаннан кейін құрылғы үш дыбыстық сигнал шығарады, ☺ индикаторы сөнеді. Кофе жасау үдерісі басталады.

5. Стартты кешіктіру функциясын ажырату үшін күту режимінде «Старт/Отмена» түймесін басыңыз. Ұзақ сигнал шығады, ☺ индикаторы сөнеді, кофе қайнатқыш күту режиміне өтеді.

«Қоюлық» функциясы

Бұл функция дайын сусынды қоюландыруға мүмкіндік береді. Функция жұмыс істеген кезде кофеден сүзгіге ыстық су беру 10 секундтық мерзімділікпен, 10 секундтық үзіліспен жүзеге асырылады. Осының арқасында дайын сусынның дәмі мен иісі неғұрлым қанық болады.

Функцияны құрылғының кез-келген жұмыс режимінде қосу үшін «Крепость» түймесін басыңыз. Басқару панелінде ☺ индикаторы жанады. Қызметін функциясы ажырату үшін «Strength» батырмасын басыңыз қайтадан, басқару панеліндегі ☺ индикаторы өшеді.

i Кофені 10 шыныаяқтан көп әзірлеген кезде хош иісті реттеу функциясын қолданбаған жөн. Себебі бұдан құрылғы шектен тыс қызып кетуі мүмкін.

Басқару панелін құрсаулау

Қосымша қауіпсіздікті қамтамасыз ету үшін құрылғыда басқару панелін құрсаулау функциясы қарастырылған. Ол функция түймелердің кездейсоқ басылып кетуінің алдын алады.

1. Күту режимінде құрсаулауды қосу үшін «Крепость» түймесін басып, бірнеше секунд ұстап тұрыңыз. Құрылғы дыбыстық сигнал шығарады, дисплейде символдар жанады []. Құрсаулау режимінде кез-келген түймені басқан кезде дисплейде символдар пайда болады [].
2. Құрсаулаудан шығару үшін «Крепость» түймесін қайтадан басып, бірнеше секунд ұстап тұрыңыз. Ұзақ сигнал шығып, дисплейде символдар көрінеді [].

Кофені дайындау

1. Суға арналған сұйыққойма қақпағын ашып, тұтқасынан жоғары тартып, алыңыз. Оған максималды белгіден асырмай таза салқын су толтырып, құрылғы корпусына бекітіңіз. Қақпағын жабыңыз.
2. Фиксатордан сол жаққа қарай тартып, сүзгінің ұстағышын ашыңыз. Алмалы-салмалы сүзгінің ұстап тұрып, оны ұстағышқа қойыңыз. Сыйымдылықтың жартысынан кемі бос болатындай етіп қалатындай етіп, сүзгіге ұнтақталған кофені себіңіз. Оң жаққа бұру арқылы сүзгінің ұстағышын жұмыс қалпына қойыңыз.



Сүзгінің ішінде ұсақталған кофені тығыз басқыштауға болмайды. Тамшылы түрдегі кофеқайнатқыларына арналған орташа ұсақталған кофені пайдаланыңыз. Әр-түрлі ұсақталған дәндерден кофені дайындау кезінде сүзгінің толтырылу деңгейі ерекшеленуі мүмкін.

3. Қыздыру үшін металл пластинаға құмыраны қойыңыз. Аспапты электр желіге қосыңыз.
4. Автоматты режимде кофе әзірлеу үшін «Старт/Отмена» түймесін басыңыз. ϕ индикаторы жанады.
5. Су резервуары босағаннан кейін, аспап кофені жасау режимінде жұмысты аяқтайды және дайын сусынның температурасын қолдау режиміне өтеді.



Тоқтаусыз жұмыс уақыты 40 мин дейін.

6. Жұмыс аяқталғанда құрылғы үш дыбыстық сигнал шығарып, күту режиміне ауысады, индикация сөнеді. Құрылғыны қолмен күту режиміне қою үшін «Старт/Отмена» түймесін басыңыз.

III. АСПАПТЫ КҮТУ

Бұйымды тазалауға кірісудің алдында ол электр желісінен ажырап тұрғанына және толық суығанына көз жеткізіңіз.



Құралды судың астына қоюға немесе ыдыс жуатын машинада тазартуға ТЫЙЫМ САЛЫНАДЫ.

Тазалаған кезде абразивтік жабынды ысқыштарды және тағамға тиетін заттармен қолдану үшін ұсынылмаған кез-келген химиялық агрессивтік немесе басқа заттарды пайдаланбаңыз.

Шешілмелі бөлшектерді алып шығып, жылы суағынының астына қойып, шайып алыңыз. Кофе корпусы мен қыздыратын метал пластинаны ластануына қарай дымқыл ылғал матамен сүртіңіз. Егер аспаптың ішкі жақтарында тат немесе қаспақ болса, асүй техникасынан (бөлек сатылады) қаспақтан тазалау мен оны кетіру үшін құралды пайдаланыңыз. Құралды өндірушінің нұсқаулықтарын сақтаңыз.

Сақтау және тасымалдау

Сақтау және қайта пайдаланудың алдында құралдың барлық бөліктерін тазалап, түгел құрғатыңыз. Құралды құрғақ желденетін жерде жылыту аспаптарынан алыс және тікелей күн сәулелерден алыс сақтаңыз.

Тасымалдау және сақтау кезінде құралдың зақымдануына және/немесе ораманың бүтіндігіне әкелуі мүмкін құралды механикалық әсерлерге ұшыратуға тыйым салынады.

Құралдың орамасын су мен басқа да сұйықтықтардан сақтау қажет.

IV. СЕРВИС-ОРТАЛЫҚҚА ЖОЛЫҒАР АЛДЫНДА

Ақаулық	Мүмкін болатын себептері	Жою әдістері
Сорғы тым қатты шулайды	Резервуарда су жоқ	Резервуарды сумен толтырыңыз
Су өтпейді	Соңғы рет пайдаланғаннан кейін құрал жеткілікті түрде мұқият тазартылған жо	«Құралдың күтімі» тарауының ұсыныстарына сәйкес құралды тазалауды жүргізіңіз

Ақаулық	Мүмкін болатын себептері	Жою әдістері
Су өтпейді	Құрал қатты ластанды	«Құралдың күтімі» тарауының ұсыныстарына сәйкес құралды тазалауды жүргізің
	Сіз тім ұсақ дәндерді пайдаландыңыз	Осы түрдегі кофекайнақтықтарында пайдалануға арналған ұсақталған кофені қолдануды ұсынамыз
	Сүзгідегі кофе тым қатты басқышталған	Сүзгіге кофені салу кезінде қатты күш жұмсамаңыз
Сутым тез ағады	Кофе тым ірі уатылған	Анағұрлым ұсақ уатылған кофені пайдаланып көріңіз
	Сүзгіде ұсақталған кофенің мөлшері жеткіліксіз	Келесі жолы сүзгіге көбірек ұсақталған кофені салыңыз
Құрал жұмыс істемейді	Электр қуат беру сымы электр желісіне қосылмаған	Дұрыс электр розеткасына құралды қосыңыз
	Электрлік розеткада кернеу жоқ	
Жұмыс кезінде пластиктің иісі пайда болды	Құрал жаңа, иісі қорғаныс жабынынан шығады	Иісі бірнеше рет қолданғаннан кейін кетеді
Синхронизациялау әрекеті сәтсіз болды	Ұялы құрылғыда Bluetooth функциясы ажыратылған	Ұялы телефонда Bluetooth функциясын қосыңыз
	Синхронизацияланатын құралдар тым алыс	Құрылғылар бір бірінен 15 метр шегінде екендігіне көз жеткізіңіз
Мобильді құрылғымен байланыс үзілді	Қақпағын шешкен кезде кофпсіргіш электр қуаты өшеді, бұл мобильді құрылғымен байланысты үзеді	Қосылысты қалпына келтіру үшін қақпақты орнына орнатыңыз және мобильді қосымшадан құралды қайта таңдаңыз



НАЗАР АУДАРЫҢЫЗ! Ready for Sky REDMOND қосымшасының жұмысында қандай-да бір істен шығу орын алған кезде *сервистік орталыққа жүгіну міндетті емес. REDMOND техникалық қолдау қызметіне барыңыз және Ready for Sky REDMOND жұмысындағы істен шығу және/немесе қателіктерді жою бойынша біздің мамандардан кеңес алыңыз. Сіздің ұсыныстарыңыз бен қосымшаның жұмысы жөніндегі ескертулеріңіз кезекті жаңарту кезінде ескерілетін болады. Сіздің еліңіздегі REDMOND өнімінің пайдаланушыларын қолдау қызметінің байланыс мәліметтерін www.redmond.company сайтынан қарауға болады. Сізге осы сайттағы кері байланыс нысанын толтыра отырып көмекті алуға болады.*

Егер қателікті дұрыстай алмасаңыз, авторизацияланған сервистік орталыққа жүгініңіз.



Кепілдіктен кейінгі жөндеуге арналған қосалқы бөлше имктерді табуға болады сайт <https://redmondsale.com>

V. КЕПІЛДІКТІ МІНДЕТТЕМЕЛЕР



* Стандартты кепілдік 1 жыл. Қосымша кепілдік қызмет көрсету жылы сайтта тіркелгеннен кейін ұсынылады <https://warranty.redmond.company/>

Кепілдік кезеңі ішінде дайындаушы жөндеу, бөлшектерді ауыстыру немесе барлық бұйымды ауыстыру жолымен кез келген зауыттық ақауларды жоюға міндеттенеді. Кепілдік тек сатып алу күні түпнұсқалық кепілдік талонында дүкен мөрмен және сатушы қолымен расталған жағдайда ғана күшіне енеді. Осы кепілдік тек бұйым пайдалану бойынша нұсқаулыққа сәйкес қолданылған, жөнделмеген, бұзылмаған және онымен дұрыс жұмыс істемеу нәтижесінде зақымданбаған, сонымен қатар бұйымның толық жинағы сақталған жағдайда танылады. Осы кепілдік бұйымның табиғи тозуына және шығын материалдарына таралмайды (сүзгілер және т. б.).

Бұйымның қызмет мерзімі мен кепілдік міндеттемелердің жарамдылық мерзімі өндірілген кезден бастап немесе бұйым жасалған кезден бастап есептеледі (егер сатылған күнін анықтау мүмкін болмаса).

Аспап өндірілген күнді бұйым корпусының сәйкестендіру жапсырмасындағы сериялық нөмірден табуға болады. Сериялық нөмір 13 белгіден тұрады. 4-ші және 5-ші белгілер айды, 6-шы және 7-ші – құрылғының шығарылған жылын білдіреді.

0	0	0	1	1	2	2	3	3	3	3	3	3
---	---	---	---	---	---	---	---	---	---	---	---	---

1 – өндірілген айы (01 – қаңтар, 02 – ақпан ... 12 – желтоқсан)

2 – өндірілген жылы (21 – 2021 ж., 22 – 2022 ж. ... 30 – 2030 ж.)

3 – үлгінің сериялық нөмірі

Өндіруші бекіткен аспаптың қызмет ету мерзімі бұйымның пайдаланылуы осы нұсқаулық пен қолданылатын техникалық стандарттарға сәйкес жүзеге асырылғанда, сатып алынған күнінен бастап 3 жылды құрайды..

Орамды, пайдаланушы нұсқаулығын, сонымен қатар аспаптың өзін қалдықтарды қайта өңдеу бойынша жергілікті бағдарламаға сәйкес пайдаға асыру керек. Мұндай бұйымдарды әдеттегі тұрмыстық қоқыспен тастамаңыз.

www.redmond.company
www.multivarka.pro
Made in China

RCM-M1509S-CIS-UM-9