

REDMOND

Пылесос RV-C333

Руководство по эксплуатации

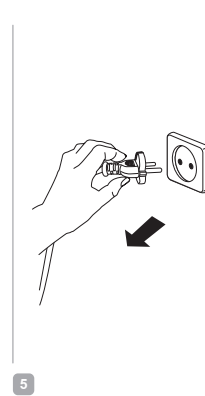
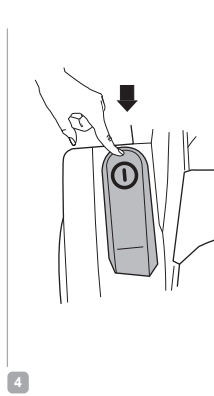
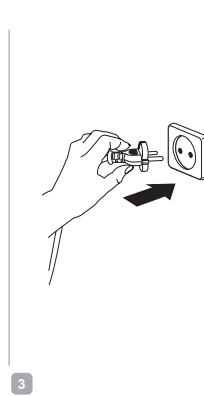
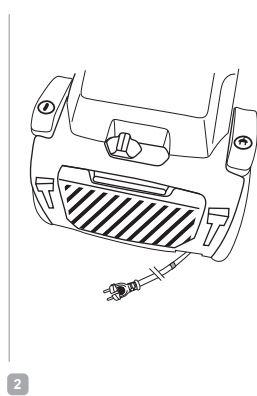
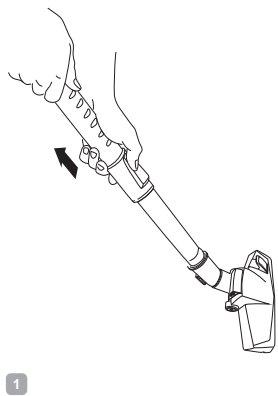
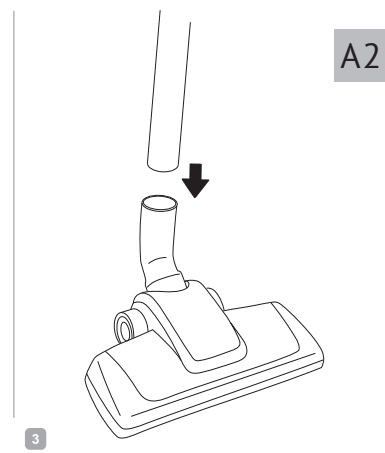
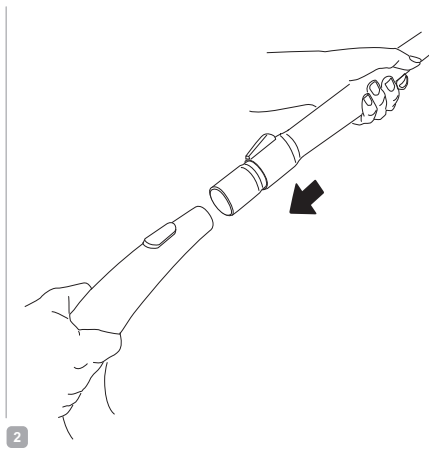
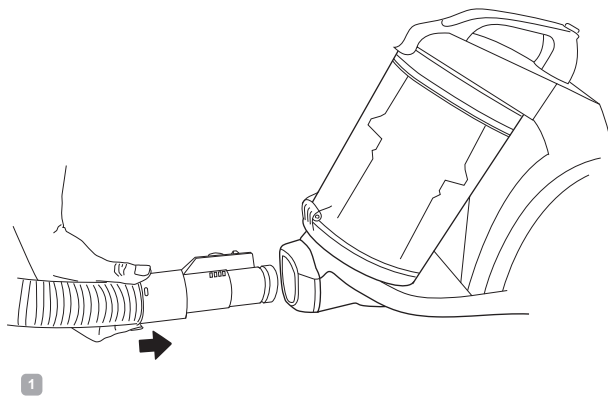


Если вы не получили требуемое качество обслуживания в сервисе, обращайтесь в головной сервисный центр по контактным данным, указанным в условиях гарантийного обслуживания

RUS	10
UKR	14
KAZ	18
ROU	22

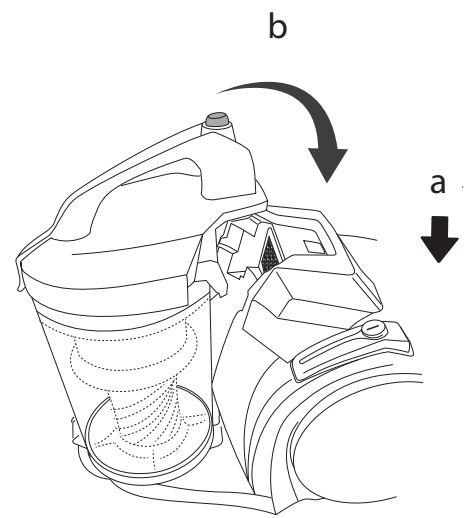
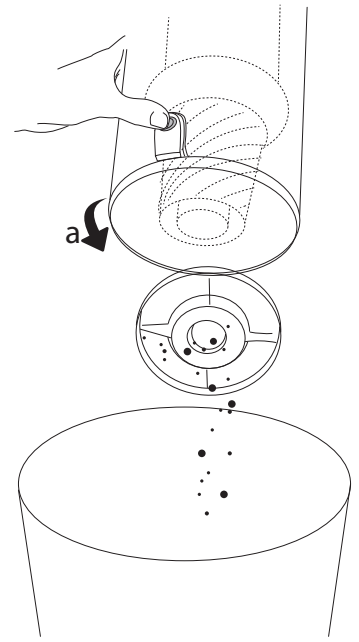
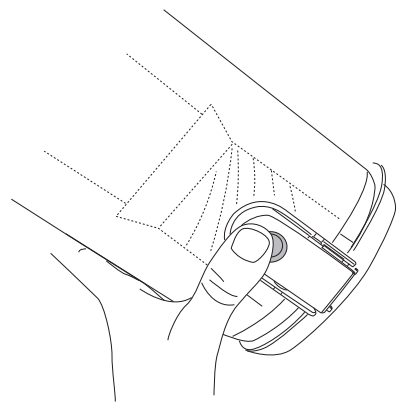
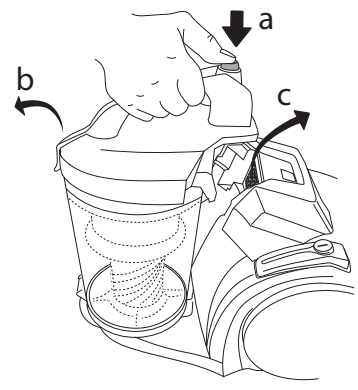
СОДЕРЖАНИЕ

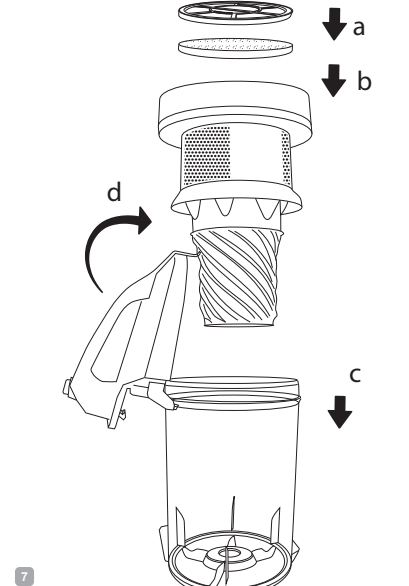
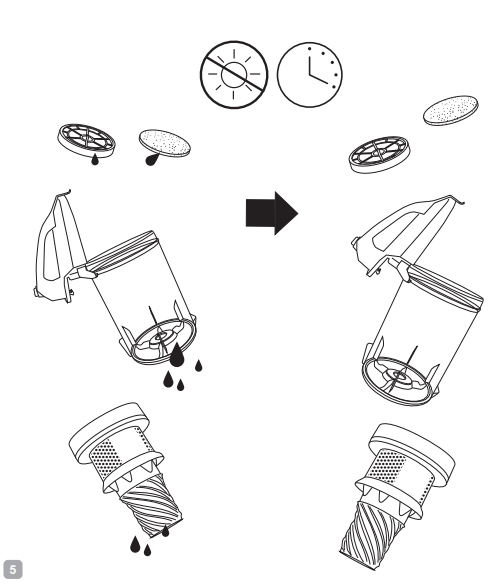
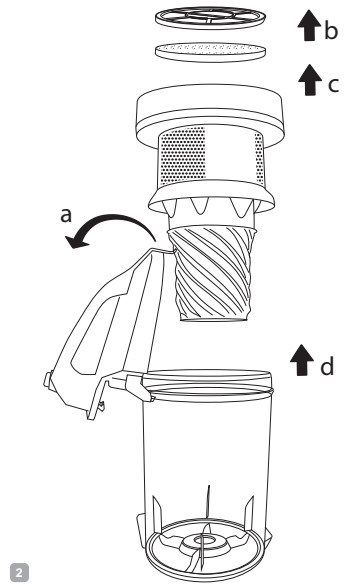
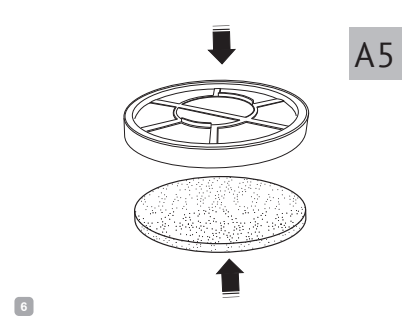
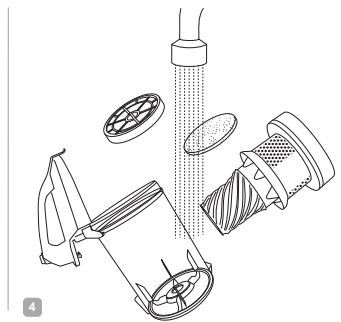
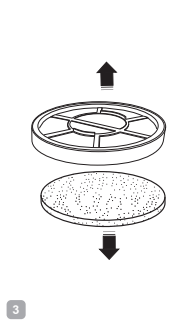
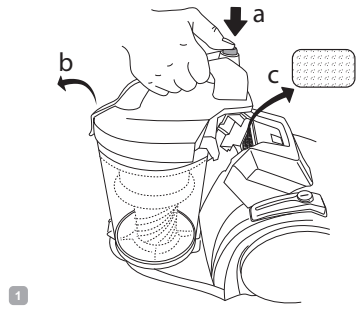
МЕРЫ БЕЗОПАСНОСТИ.....	10
Технические характеристики	11
Комплектация	11
Устройство модели.....	12
I. ПЕРЕД НАЧАЛОМ ИСПОЛЬЗОВАНИЯ	12
II. ЭКСПЛУАТАЦИЯ ПРИБОРА.....	12
III. УХОД ЗА ПРИБОРОМ.....	12
Хранение и транспортировка	12
IV. ПЕРЕД ОБРАЩЕНИЕМ В СЕРВИС-ЦЕНТР.....	13
V. ГАРАНТИЙНЫЕ ОБЯЗАТЕЛЬСТВА.....	13



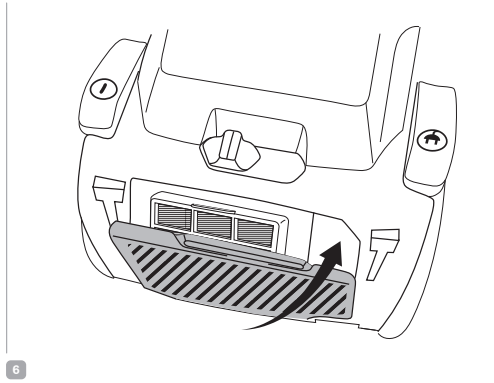
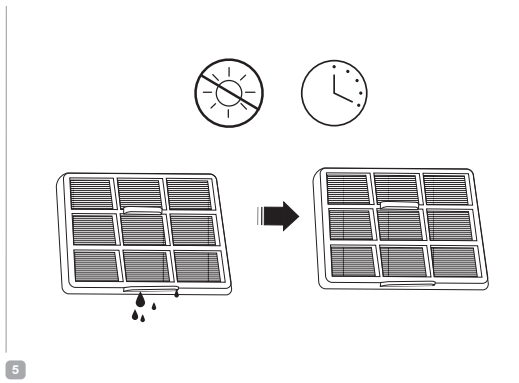
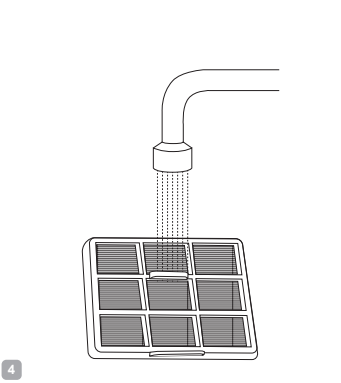
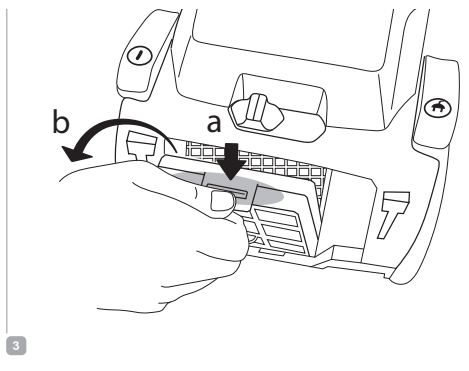
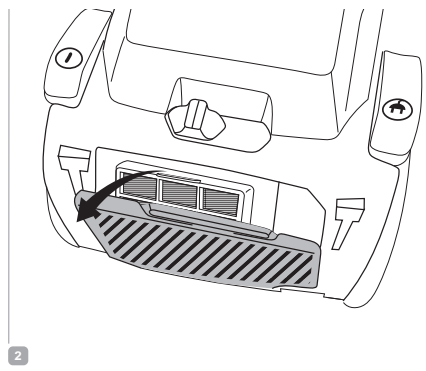
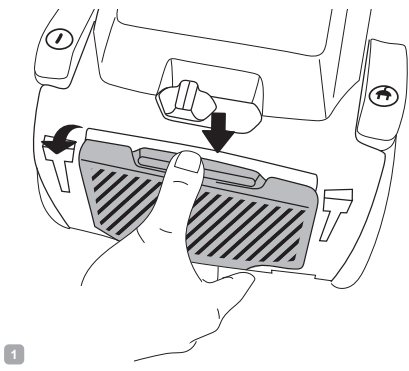
A3

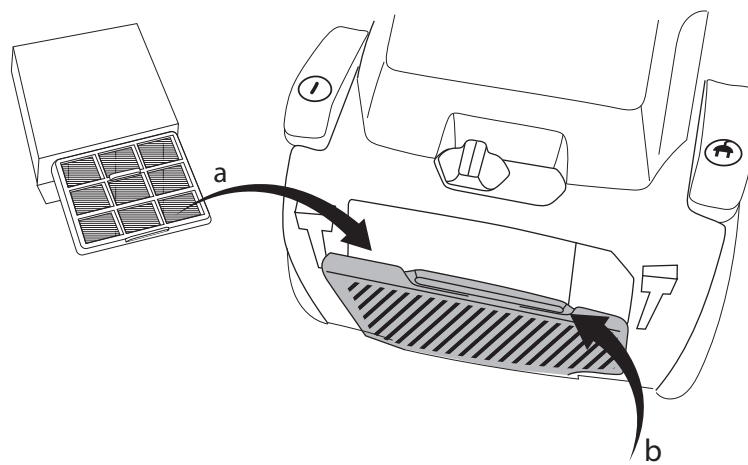
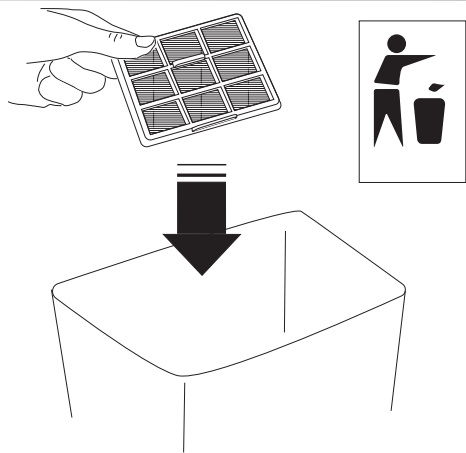
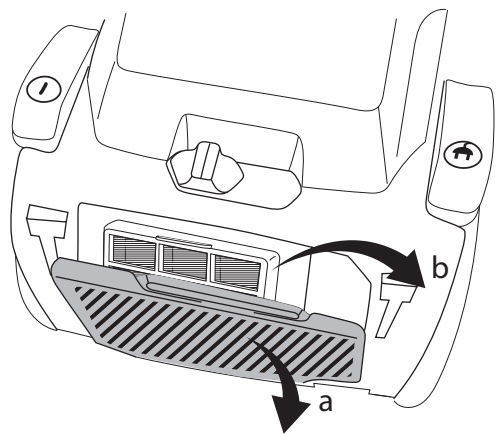
A4





A6





УВАЖАЕМЫЙ ПОКУПАТЕЛЬ!

Благодарим за то, что вы отдали предпочтение бытовой технике REDMOND.

REDMOND — это качество, надежность и неизменно внимательное отношение к потребностям клиентов. Надеемся, что вам понравится продукция компании и вы также будете выбирать наши изделия в будущем.

Пылесос RV-C333 предназначен для удаления пыли с полов и мебели в домашних условиях.

Хотите узнать больше? Посетите наш сайт www.redmond.com.ru.

Здесь вы найдете самую актуальную информацию о предлагаемой технике и ожидаемых новинках, сможете получить консультацию онлайн, а также заказать продукцию REDMOND и оригинальные аксессуары к ней в нашем интернет-магазине.

Служба поддержки пользователей REDMOND в России: 8-800-200-77-21 (звонок по России бесплатный).



Прежде чем использовать данное изделие, внимательно прочитайте руководство по эксплуатации и сохраните его в качестве справочника. Правильное использование прибора значительно продлит срок его службы.

Меры безопасности и инструкции, содержащиеся в данном руководстве, не охватывают все возможные ситуации, которые могут возникнуть в процессе эксплуатации прибора. При работе с устройством пользователь должен руководствоваться здравым смыслом, быть осторожным и внимательным.

МЕРЫ БЕЗОПАСНОСТИ

- Производитель не несет ответственности за повреждения, вызванные несоблюдением требований по технике безопасности и правил эксплуатации изделия.
- Данный электроприбор предназначен для использования в бытовых условиях и может применяться в квартирах, загородных домах, гостиничных номерах, бытовых помещениях магазинов, офисов или в других подобных условиях непромышленной эксплуатации. Промышленное или любое другое нецелевое использование устройства будет считаться нарушением условий надлежащей эксплуатации изделия. В этом случае производитель не несет ответственности за возможные последствия.

- Перед подключением устройства к электросети проверьте, совпадает ли ее напряжение с номинальным напряжением питания прибора (см. технические характеристики или заводскую табличку изделия).
- Используйте удлинитель, рассчитанный на потребляемую мощность прибора, — несоответствие параметров может привести к короткому замыканию или возгоранию кабеля.
- Прибор не должен оставаться без присмотра, пока он присоединен к сети электропитания.
- Выключайте прибор из розетки после использования, а также во время его очистки или перемещения. Извлекайте электрошнур сухими руками, удерживая его за штепсель, а не за провод.
- Не переносите прибор, удерживая его за кабель или шланг. Не закрывайте дверь при наличии кабеля или шланга в дверном проеме. Не протягивайте шнур электропитания в дверных проемах или вблизи источников тепла. Следите за тем, чтобы электрошнур не перекручивался и не перегибался, не соприкасался с острыми предметами, углами и кромками мебели.

STOP

***ПОМНИТЕ:** случайное повреждение кабеля электропитания может привести к неполадкам, которые не соответствуют условиям гарантии, а также к поражению электротоком. При повреждении шнура питания его замену, во избежание опасности, должен производить изготовитель, сервисная служба или аналогичный квалифицированный персонал.*

- Перед очисткой прибора убедитесь, что он отключен от электросети. Строго следуйте инструкциям по очистке прибора.
 - Не допускайте попадания посторонних предметов в моторный отсек прибора. Не закрывайте всасывающие отверстия. Блокировка всасывания воздуха может привести к повреждению двигателя.
- STOP** ***ЗАПРЕЩАЕТСЯ** погружать корпус прибора в воду или помещать его под струю воды!*

Запрещена эксплуатация прибора в следующих случаях:

1. В помещениях с повышенной влажностью. Существует опасность короткого замыкания, выхода из строя двигателя.
 2. На открытом воздухе – попадание влаги или посторонних предметов внутрь корпуса устройства может привести к его серьезным повреждениям.
 3. Вблизи токсичных и легко воспламеняющихся веществ, в помещениях с высокой концентрацией паров горючих веществ (краски, растворителя и т.п.) или горючей пыли. Существует опасность взрыва или пожара.
- Запрещено подносить всасывающую насадку к любым участкам тела или одежды. Неосторожное обращение может привести к серьезным травмам.
 - Запрещено всасывать раскаленную или остывшую золу, угли, а также непогашенные окурки от сигарет, тлеющий или горящий мусор. Засорение может привести к возгоранию.
 - Запрещено всасывать любые жидкости, а также убирать влажные поверхности – мокрые полы или ковры. Попадание влаги внутрь может привести к серьезной поломке пылесоса.
 - Запрещено всасывать порошки для заправки картриджей (тонеров) копировальных аппаратов и принтеров, муку и другие мелкодисперсные сыпучие вещества, а также строительную пыль, частицы штукатурки, гипса, бетона или цемента. Существует опасность засорения фильтров или повреждения двигателя.
 - Запрещено всасывать острые предметы: гвозди, битое стекло и т.п. Возможно повреждение пылесборника и фильтров.
 - Запрещается эксплуатация прибора с видимыми повреждениями на корпусе или шнуре электропитания, после падения или при возникновении неполадок в работе. При возникновении любых неисправностей отключите прибор от электросети и обратитесь в сервисный центр.
 - Прибор не предназначен для использования лицами (включая детей) с пониженными физическими, психическими или умственными способностями или при отсутствии у них опыта или знаний, если они не нахо-

дятся под контролем или не проинструктированы об использовании данного прибора лицом, ответственным за их безопасность. Дети должны находиться под присмотром для недопущения игры с прибором.

- Запрещены самостоятельный ремонт прибора или внесение изменений в его конструкцию. Ремонт прибора должен производиться исключительно специалистом авторизованного сервис-центра. Непрофессионально выполненная работа может привести к поломке прибора, травмам и повреждению имущества.

STOP **ВНИМАНИЕ!** *Запрещено использование прибора при любых неисправностях.*

Технические характеристики

Модель.....	RV-C333
Напряжение.....	220-240 В, 50 Гц
Номинальная мощность.....	2000 Вт
Максимальная мощность.....	2200 Вт
Защита от поражения электотоком.....	класс II
Мощность всасывания.....	> 380 Вт
Система фильтрации.....	мультициклон 5+1
Системы защиты двигателя:	
• плавный пуск	
• отключение при перегреве	
Объем пылесборника.....	3 л
Уровень шума.....	<77 дБ
Класс выпускного HEPA-фильтра.....	H13
Модель HEPA-фильтра.....	H13RV-C333
Тип HEPA-фильтра.....	моющийся
Регулировка мощности.....	есть
Автоматическая смотка электрошнура.....	есть
Радиус действия.....	8 м
Габаритные размеры.....	440 × 290 × 370 мм
Вес нетто.....	7,5 кг ± 3%
Длина электрошнура.....	5 м

Комплектация

Пылесос.....	1 шт.	Щелевая насадка «2 в 1».....	1 шт.
Гофрированный шланг.....	1 шт.	Щетка для мягкой мебели.....	1 шт.
Металлическая телескопическая труба.....	1 шт.	Руководство по эксплуатации.....	1 шт.
Универсальная щетка «пол/ковер».....	1 шт.	Сервисная книжка.....	1 шт.

Производитель имеет право на внесение изменений в дизайн, комплектацию, а также в технические характеристики изделия в ходе постоянного совершенствования своей продукции без дополнительного уведомления об этих изменениях.

Устройство модели (схема А1, стр. 4)

- | | |
|---|---|
| 1. Кнопка открытия контейнера-пылесборника | 13. Фильтр предварительной очистки |
| 2. Клавиша смотки шнура электропитания | 14. Входное отверстие |
| 3. Контейнер-пылесборник | 15. Кнопка открытия отсека моторного фильтра |
| 4. Шнур электропитания | 16. Крепления для универсальной щетки «пол-ковер» |
| 5. Ручка для переноски | 17. Колеса |
| 6. Моторный фильтр | 18. Щелевая насадка «2 в 1» |
| 7. Регулятор мощности всасывания | 19. Щетка для мягкой мебели |
| 8. Регулятор высоты телескопической трубки | 20. Гофрированный шланг |
| 9. HEPA-фильтр | 21. Регулятор мощности воздушного потока |
| 10. Кнопка включения/выключения | 22. Металлическая телескопическая трубка |
| 11. Решетка HEPA-фильтра | 23. Универсальная щетка «пол/ковер» |
| 12. Кнопка отсоединения контейнера-пылесборника | |

I. ПЕРЕД НАЧАЛОМ ИСПОЛЬЗОВАНИЯ

Осторожно достаньте изделие и его комплектующие из коробки. Удалите все упаковочные материалы и рекламные наклейки.

 **Обязательно сохраните на месте предупреждающие наклейки, наклейки-указатели (при наличии) и табличку с серийным номером изделия на его корпусе!**

После транспортировки или хранения при низких температурах необходимо выдержать прибор при комнатной температуре не менее 2 часов перед включением.

Корпус прибора протрите влажной тканью и просушите. Во избежание появления постороннего запаха при первом использовании прибора произведите его очистку.

Пылесосом можно пользоваться только в собранном виде. Перед использованием убедитесь в том, что внешние и видимые внутренние части прибора не имеют повреждений, сколов и других дефектов. Убедитесь в правильности установки всех компонентов и фильтров прибора.

II. ЭКСПЛУАТАЦИЯ ПРИБОРА

В комплект поставки прибора входят 3 насадки:

- универсальная щетка «пол/ковер» подходит для очистки полов с гладким покрытием или коврового покрытия с коротким ворсом;
- щелевая насадка «2 в 1» подходит для очистки труднодоступных мест;

- щетка для мягкой мебели подходит для удаления пыли и шерсти животных с предметов интерьера.


Порядок сборки прибора см. на схеме А2 (стр. 5). Приступая к сборке пылесоса, убедитесь, что он отключен от электросети.

Порядок использования прибора см. на схеме А3 (стр. 5). Во избежание выхода из строя механизма сматывания электрошнура не вытягивайте его из корпуса дальше красной отметки.

Во время работы пылесоса мощность всасывания можно изменять с помощью регулятора мощности всасывания на корпусе прибора и регулятора мощности воздушного потока на ручке гофрированного шланга.

III. УХОД ЗА ПРИБОРОМ


Прежде чем приступать к очистке прибора, убедитесь, что он отключен от электросети. Протирайте корпус прибора, гофрированный шланг и металлическую телескопическую трубу мягкой тканью.

 **ЗАПРЕЩАЕТСЯ помещать моторный блок, штепсель и шнур электропитания под струю воды или погружать их в воду, а также использовать для очистки прибора любые химически агрессивные или абразивные вещества.**

Порядок очистки пылесборника см. на схеме А4 (стр. 6).

Порядок очистки моторного фильтра и фильтра предварительной очистки см. на схеме А5 (стр. 7).

Порядок очистки и замены выпускного HEPA-фильтра см. на схемах А6 и А7 (стр. 8, 9).

 **Моторный фильтр и фильтр предварительной очистки очищайте не реже одного раза в месяц, очищайте пылесборник по мере заполнения. Периодически промывайте выпускной HEPA-фильтр под струей воды.**

Ресурс работы HEPA-фильтра составляет не менее 12 месяцев.

Допускается установка фильтра с маркировкой EPA, совместимого по форме и размеру с данной моделью.

Насадки протирайте влажной мягкой тканью или промывайте под струей воды, полностью просушите. Убедитесь в правильности установки всех элементов, прежде чем возобновлять использование пылесоса.

Хранение и транспортировка

Перед хранением и повторной эксплуатацией очистите и полностью просушите все части прибора. Храните прибор в сухом вентилируемом месте вдали от нагревательных приборов и попадания прямых солнечных лучей.

При транспортировке и хранении запрещается подвергать прибор механическим воздействиям, которые могут привести к повреждению прибора и/или нарушению целостности упаковок.

Необходимо беречь упаковку прибора от попадания воды и других жидкостей.

IV. ПЕРЕД ОБРАЩЕНИЕМ В СЕРВИС-ЦЕНТР

Неисправность	Возможная причина	Способ устранения
Прибор на включается	Шнур электропитания не подсоединен к электросети	Подсоедините шнур питания прибора к электросети
	В электророзетке отсутствует напряжение	Подключите прибор к исправной электророзетке
Прибор самопроизвольно отключился	Переполнен пылесборник	Очистите пылесборник
	Засорены фильтры	Проведите очистку/замену фильтров
Прибор издает сильный шум	Частично засорены насадка, шланг или трубка	Удалите засоры

i В случае если неисправность устранить не удалось, обратитесь в авторизованный сервисный центр.

V. ГАРАНТИЙНЫЕ ОБЯЗАТЕЛЬСТВА


На данное изделие предоставляется гарантия сроком на 3 года с момента приобретения. В течение гарантийного периода изготовитель обязуется устранить путем ремонта, замены деталей или замены всего изделия любые заводские дефекты, вызванные недостаточным качеством материалов или сборки. Гарантия вступает в силу только в том случае, если дата покупки подтверждена печатью магазина и подписью продавца на оригинальном гарантийном талоне. Настоящая гарантия признается лишь в том случае, если изделие применялось в соответствии с руководством по эксплуатации, не ремонтировалось, не разбиралось и не было повреждено в результате неправильного обращения с ним, а также сохранена полная комплектность изделия. Данная гарантия не распространяется на естественный износ изделия и расходные материалы (фильтры, лампочки, антипригарные покрытия, уплотнители и т. д.).

Срок службы изделия и срок действия гарантийных обязательств на него исчисляются со дня продажи или с даты изготовления изделия (в случае, если дату продажи определить невозможно).

Дату изготовления прибора можно найти в серийном номере, расположенном на идентификационной наклейке на корпусе изделия. Серийный номер состоит из 13 знаков. 6-й и 7-й знаки обозначают месяц, 8-й – год выпуска устройства.

Установленный производителем срок службы прибора составляет 4 года со дня его приобретения при условии, что эксплуатация изделия производится в соответствии с данным руководством и применимыми техническими стандартами.

Упаковку, руководство пользователя, а также сам прибор необходимо утилизировать в соответствии с местной программой по переработке отходов. Не выбрасывайте такие изделия вместе с обычным бытовым мусором.

 *Перш ніж використовувати даний виріб, уважно прочитайте посібник з його експлуатації і збережете як довідник. Правильне використання приладу значно продовжить термін його служби.*

Заходи безпеки та інструкції, що містяться в цьому посібнику, не охоплюють всі можливі ситуації, які можуть виникнути в процесі експлуатації приладу. Під час використання пристрою користувач повинен керуватися здоровим глуздом, бути обережним і уважним.

ЗАХОДИ БЕЗПЕКИ

- Виробник не несе відповідальності за uszkodження, викликані недотриманням вимог техніки безпеки і правил експлуатації виробу.
- Даний електроприлад являє собою пристрій для застосування в побутових умовах і може застосовуватися в квартирах, замських будинках, готельних номерах, побутових приміщеннях магазинів, офісів або в інших подібних умовах непромислової експлуатації. Промислове або будь-яке інше нецільове використання пристрою буде вважатися порушенням умов належної експлуатації виробу. У цьому випадку виробник не несе відповідальності за можливі наслідки.
- Перед включенням пристрою до електромережі перевірте, чи збігається її напруга з номінальною напругою живлення приладу (див. технічні характеристики або заводську табличку виробу).
- Використовуйте подовжувача, розрахований на споживану потужність приладу, – невідповідність параметрів може привести до короткого замикання або загоряння кабелю.
- Прилад не має залишатися без нагляду, поки він приєднаний до електромережі.
- Вимикайте прилад із розетки після використання, а також під час його очищення. Витягуйте електрошнур сухими руками, утримуючи його за штепсель, а не за дріт.
- Не переносьте прилад, утримуючи його за кабель або шланг. Не закривайте двері за наявності кабелю або шланга в дверному отворі. Не про-

тягайте шнур електроживлення в дверних прорізах або поблизу джерел тепла. Стежте за тим, щоб електрошнур не перекручувався і не перегинався, не стикався з гострими предметами, кутами і крайками меблів.

STOP ПАМ'ЯТАЙТЕ: випадкове uszkodження кабелю електроживлення може привести до неполадок, що не відповідають умовам гарантії, а також до поразки електрострумом. Ушкоджений електрокабель вимагає термінової заміни в сервіс-центрі.

- Перед чищенням приладу переконайтеся, що він відключений від електромережі і цілком остигнув. Чітко дотримуйтеся інструкцій по очищенню приладу.
- Не допускайте потрапляння сторонніх предметів до моторного відсіку приладу. Не закривайте всмоктувальні отвори. Блокування всмоктування повітря може призвести до пошкодження двигуна.

STOP ЗАБОРОНЯЄТЬСЯ занурювати корпус приладу у воду або поміщати його під струмінь води!

Заборонено експлуатацію приладу в таких випадках:

1. У приміщеннях із підвищеною вологістю. Існує небезпека короткого замикання, виходу з ладу двигуна.
 2. На відкритому повітрі – потрапляння вологи або сторонніх предметів усередину корпусу пристрою може призвести до його серйозних пошкоджень.
 3. Поблизу токсичних і легкозаймистих речовин, у приміщеннях із високою концентрацією пари горючих речовин (фарби, розчинника тощо) або горючого пилу. Існує небезпека вибуху або пожежі.
- Заборонено підносити всмоктувальну насадку до будь-яких ділянок тіла або одягу. Необережне використання може призвести до серйозних травм.
 - Заборонено всмоктувати розжарену або захололу золу, вугілля, а також непогашені недопалки від сигарет, сміття, що тліє або горить. Засмічення може призвести до спалаху.

- Заборонено всмоктувати будь-які рідини, а також прибирати вологі поверхні – мокрі підлоги або килими. Потрапляння вологи всередину може призвести до суттєвого пошкодження пілососа.
- Заборонено всмоктувати порошки для заправки картриджів (тонерів) копіювальних апаратів і принтерів, борошно й інші дрібнодисперсні сипкі речовини, а також будівельний пил, частки штукатурки, гіпсу, бетону або цементу. Існує небезпека засмічення фільтрів або пошкодження двигуна.
- Заборонено всмоктувати гострі предмети: цвяхи, бите скло тощо. Можливе пошкодження пілозбирача та фільтрів.
- Забороняється експлуатація приладу з помітними пошкодженнями на корпусі або шнурі електроживлення, після падіння або у разі виникнення неполадок у роботі. У разі виникнення будь-яких несправностей відключіть прилад від електромережі та зверніться до сервісного центру.
- Даний прилад не призначений для використання людьми (включаючи дітей), у яких є фізичні, нервові або психічні відхилення або недовік досвіду і знань, за винятком випадків, коли за такими особами здійснюється нагляд або проводиться їхнє інструктування щодо використання даного приладу особою, що відповідає за їхню безпеку. Необхідно здійснювати нагляд за дітьми з метою недопущення їхніх ігор із приладом, його комплектуючими, а також його заводським упакуванням. Очищення й обслуговування пристрою не повинні вироблятися дітьми без догляду дорослих.
- Заборонено самостійний ремонт приладу або внесення змін у його конструкцію. Усі роботи з обслуговування і ремонту повинні виконувати авторизований сервіс-центр. Непрофесійно виконана робота може привести до поломки приладу, травм і ушкодження майна.



УВАГА! Заборонено використання приладу за будь-яких несправностей.

Технічні характеристики

Модель.....	RV-C333
Напруга.....	220-240 В, 50 Гц
Номінальна потужність.....	2000 Вт
Максимальна потужність.....	2200 Вт
Захист від ураження електрострумом.....	клас II
Потужність всмоктування.....	> 380 Вт
Система фільтрації.....	мультициклон 5+1

Системи захисту двигуна:

- плавний пуск
- вимкнення у разі перегрівання

Об'єм пілозбирача.....	3 л
Рівень шуму.....	<77 дБ
Клас випускного HEPA-фільтра.....	H13
Модель HEPA-фільтра.....	H13RV-C333
Тип HEPA-фільтра.....	такий, що міється
Регулювання потужності.....	Є
Змотування електрошнур.....	автоматичне
Радіус дії.....	8 м
Габаритні розміри.....	440 × 290 × 370 мм
Вага нетто (повна комплектація).....	7,5 кг ± 3%
Довжина шнура.....	5 м

Комплектація

Пілосос.....	1 шт.
Гофрований шланг.....	1 шт.
Металева телескопічна труба.....	1 шт.
Універсальна щітка «підлога/килим».....	1 шт.
Щілина насадка «2 в 1».....	1 шт.
Щітка для м'яких меблів.....	1 шт.
Інструкція з експлуатації.....	1 шт.
Сервісна книжка.....	1 шт.

Виробник має право на внесення змін до дизайну, комплектації, а також до технічних характеристик виробу під час вдосконалення своєї продукції без додаткового повідомлення про ці зміни.


Будова приладу (схема А1, стор. 4)

- | | |
|--|--|
| 1. Кнопка відкриття пілозбирача | 7. Регулятор потужності всмоктування |
| 2. Кнопка автоматичного змотування електрошнур | 8. Регулятор висоти телескопічної трубки |
| 3. Контейнер-пілозбирач | 9. HEPA-фільтр |
| 4. Електрошнур | 10. Кнопка увімкнення/вимкнення |
| 5. Ручка для перенесення | 11. Решітка HEPA-фільтра |
| 6. Моторний фільтр | 12. Кнопка від'єднання пілозбирача |

- | | |
|---|--|
| 13. Фільтр попереднього очищення | 18. Щілинна насадка «2 в 1» |
| 14. Вхідний отвір | 19. Щітка для м'яких меблів |
| 15. Кнопка відкриття відсіку моторного фільтру | 20. Гофрований шланг |
| 16. Кріплення для універсальної щітки «підлога/килим» | 21. Регулятор сили повітряного потоку |
| 17. Колеса | 22. Металева телескопічна труба |
| | 23. Універсальна щітка «підлога/килим» |

I. ПЕРЕД ПОЧАТКОМ ВИКОРИСТАННЯ

Розпакуйте виріб, видаліть усі пакувальні матеріали та рекламні наклейки.

 *Обов'язково збережіть на місці застережні наклейки, наклейки-показчики (за наявності) і табличку з серійним номером виробу на його корпусі!*

Після транспортування або зберігання за низьких температур необхідно витримати прилад за кімнатної температури не менше ніж 2 години перед увімкненням.

Корпус приладу протріть вологою тканиною та дайте йому висохнути. Щоб уникнути появи стороннього запаху під час першого використання приладу, очистіть його.

Перед використанням переконайтеся, що зовнішні й видимі внутрішні частини приладу не мають пошкоджень, сколів і інших дефектів.

Переконайтеся в правильності встановлення всіх елементів, перш ніж знову використовувати пилосос. Пилососом можна користуватися лише в складеному вигляді.

II. ЕКСПЛУАТАЦІЯ ПРИЛАДУ


До комплекту поставки приладу входять 3 насадки:

- універсальна щітка «підлога/килим» підходить для очищення підлог з гладким покриттям або килимового покриття з коротким ворсом;
- щілинна насадка «2 в 1» підходить для очищення важкодоступних місць;
- щітка для м'яких меблів підходить для видалення пилу та шерсті тварин із предметів інтер'єру.

Порядок складання приладу див. на схемі **A2** (стор. 5). Порядок використання приладу див. на схемі **A3** (стор. 5). Щоб уникнути виходу з ладу механізму змотування електрошнура, не витягуйте його з корпусу далі червоної позначки. Під час роботи пилососа потужність всмоктування можна змінювати за допомогою регулятора потужності всмоктування на корпусі приладу та регулятора потужності повітряного потоку на ручці гофрованого шланга.

III. ДОГЛЯД ЗА ПРИЛАДОМ


Перш ніж розпочати очищення приладу, переконайтеся, що він відключений від електромережі. Протірайте корпус приладу, гофрований шланг та металеву телескопічну трубу вологою м'якою тканиною.

 **ЗАБОРОНЯЄТЬСЯ** поміщати моторний блок, штепсель та шнур електроживлення під струмінь води або занурювати їх у воду, а також використовувати для очищення приладу будь-які хімічно агресивні або абразивні речовини.

Порядок очищення пилозбирача див. на схемі **A4** (стор. 6).

Порядок очищення моторного фільтра та фільтра попереднього очищення див. на схемі **A5** (стор. 7).

Порядок очищення та заміни випускного HEPA-фільтра див. на схемі **A6** і **A7** (стор. 8, 9).

 *Моторний фільтр і фільтр попереднього очищення очищуйте не рідше ніж раз на місяць, очищуйте пилозбирач у міру заповнення. Періодично промивайте випускний HEPA-фільтр під струменем води.*

Ресурс роботи HEPA-фільтра становить не менше ніж 12 місяців.

Дopusкається встановлення фільтра з маркуванням EPA, сумісного за формою та розмірами з даною моделлю.

Насадки протирайте вологою м'якою тканиною або промивайте під струменем води, повністю просушіть. Переконайтеся в правильності встановлення всіх елементів, перш ніж знову використовувати пилосос.

Зберігання та транспортування

Перед зберіганням і повторною експлуатацією очистьте й повністю просушіть усі частини приладу. Зберігайте прилад у сухому вентильованому місці подалі від нагрівальних приладів і прямих сонячних променів.

Під час транспортування та зберігання забороняється піддавати прилад механічному впливу, який може призвести до пошкодження пристрою та/або порушення цілісності упакування.

Необхідно берегти упаковку приладу від потрапляння води й інших рідин.

IV. ПЕРЕД ЗВЕРНЕННЯМ ДО СЕРВІС-ЦЕНТРУ

Несправність	Можливі причини	Спосіб усунення
Прилад не працює	Прилад не підключено до електромережі	Підключіть прилад до електромережі
	Несправна електрична розетка	Увімкніть прилад у справну розетку
Під час роботи потужність всмоктування помітно знизилася, з'явився сильний шум або прилад мимовільно вимкнувся	Пилозбирач переповнений	Очистіть прилад (див. розділ «Догляд за приладом»)
	Фільтри засмічені	
	Насадка, телескопічна труба або гофрований шланг засмічені	

i У разі, якщо несправність усунути не вдалося, зверніться до авторизованого сервісного центру.

V. ГАРАНТІЙНІ ЗОБОВ'ЯЗАННЯ

На даний виріб надається гарантія строком на 3 роки з моменту його придбання. Упродовж гарантійного періоду виробник зобов'язується усунути будь-які заводські дефекти, спричинені неналежною якістю матеріалів або складання, відремонтувавши, замінивши деталі або весь виріб. Гарантія набуває чинності тільки в тому випадку, якщо дату купівлі підтверджено печаткою магазину та підписом продавця на оригінальному гарантійному талоні. Ця гарантія визнається за умови, якщо виріб застосовувався відповідно до інструкції з експлуатації, не ремонтувався, не розбирався та не був пошкоджений у результаті неправильного поводження з ним, а також збережена його повна комплектність. Дана гарантія не поширюється на природний знос виробу й витратні матеріали (фільтри, лампочки, антипригарні покриття, ущільнювачі тощо).

Термін служби виробу й термін дії гарантійних зобов'язань на нього обчислюються зі дня продажу або з дати виготовлення виробу (якщо дату продажу визначити неможливо).

Дату виготовлення приладу можна знайти в серійному номері, розташованому на ідентифікаційній наклейці на корпусі виробу. Серійний номер складається з 13 знаків. 6-й і 7-й знаки позначають місяць, 8-й — рік випуску пристрою.

Встановлений виробником термін служби приладу становить 4 роки із дня його придбання за умови, що експлуатація виробу здійснюється відповідно до даної інструкції та застосованих технічних стандартів.

Упаковку, посібник користувача, а також сам прилад необхідно утилізувати відповідно до місцевої програми з переробки відходів. Не викидайте такі вироби разом зі звичайним побутовим сміттям.

⚠ Осы бұйымды пайдаланудың алдында оны пайдалану бойынша нұсқаулықты мұқият оқыңыз және анықтамалық ретінде сақтап қойыңыз. Аспапты дұрыс пайдалансаңыз, оның қызмет ету мерзімі көпке ұзарады.

Бұл нұсқаулықтағы қауіпсіздік шаралары мен нұсқаулар құралды қолдану кезінде туындауы мүмкін барлық жағдайларды қамтымайды. Бұл құрылғымен жұмыс кезінде қолданушы ақылға сүйеніп, абай әрі мұқият болуы тиіс.

ҚАУІПСІЗДІК ШАРАЛАРЫ

- Өндіруші қауіпсіздік техникасы талаптарын және бұйымды пайдалану ережелерін ұстанбаудан туындаған зақымдар үшін жауап бермейді.
- Бұл электр аспап тұрмыстық жағдайларда қолдан- арналған құрылғы болып табылады және пәтерлерде, қала сыртындағы үйлерде, қонақ үй нөмірлерінде, дүкендер, офистердің тұрмыстық бөлмелерінде немесе өнеркәсіптік емес пайдаланудың басқа жағдайларында қолданыла алады. Құрылғыны өнеркәсіптік немесе кез келген басқа мақсатсыз пайдалану бұйымды дұрыс пайдалану шарттарын бұзу болып табылады. Бұл жағдайда өндіруші ықтимал салдарлар үшін жауап бермейді.
- Құрылғыны электр желіге қосудың алдында оның кернеуі аспап қоректенуінің номиналды кернеуіне сәйкес келетінін тексеріңіз (бұйымның техникалық сипаттамасын немесе зауыттық кестешесін қараңыз).
- Аспаптың тұтынылатын қуатына арналған ұзартқышты пайдаланыңыз. Бұл талапты ұстанбау қысқа тұйықталуға немесе кабельдің тұтануына әкеліп соқтыруы мүмкін.
- Аспап электр желісіне қосылғанша қараусыз қалмауы тиіс.
- Құралды қолданғаннан кейін, сондай-ақ тазартқаннан кейін ажыратып отырыңыз. Электр сымын сымынан емес, штепселінен ұстай отырып шығарыңыз.
- Құралды сымынан немесе құбыршегінен ұстай отырып тасымалдаңыз. Есік ойығында құбыршек немесе сымы болған кезде есікті жаппаңыз. Электр қоректену бауын есіктен немесе жылу көздерінің қасында жүргізбеңіз. Электр бауы бұралмауын және бүгілмеуін, өткір заттарға, жиһаздың бұрыштары мен шеттеріне тимеуін байқаңыз.

STOP **ЕСТЕ САҚТАҢЫЗ:** электр қоректену кабелін кездейсоқ зақымдасаңыз, кепілдік шарттарына сәйкес келмейтін ақауларға, сонымен қатар электр тоғының соғуына әкеліп соқтыруы мүмкін. Зақымданған электр бауы сервис-орталықта жылдам ауыстыруды талап етеді.

- Аспапты тазалаудың алдында ол электр желіден ажыратылғанына және толық суығанына көз жеткізіңіз. Аспапты тазалау бойынша нұсқаулықтарды қатаң ұстаныңыз.
- Құралдың мотор бөлігіне бөгде заттардың түсуіне жол бермеңіз. Сорып алатын қуыстарын жаппаңыз. Ауаны сорудың бұғаты қозғалтқыштың зақымдалуына әкелуі мүмкін.

STOP **Аспап корпусын суға батыруға немесе су ағынына түсіруге ТЫЙЫМ САЛЫНАДЫ!**

Құралды пайдалануға келесі жағдайларда тыйым салынады:

1. Ылғалдылығы жоғары орынжайларда. Қозғалтқыштың істен шығуы, қысқа тұйықталу қаупі бар.
 2. Ашық ауа кезінде – бөгде заттардың құрылғы тұрқының ішіне түсуі немесе ылғалдануы оның келелі зақымдарына әкелуі мүмкін.
 3. Улы және тез жанғыш заттардың жанында, жанар жағар май буларының жоғары концентрациясы бар орынжайлар (сыр, еріткіш және т.с.с) немесе жағар май шаңы. Өрт немесе жарылыс қаупі болады.
- Киім немесе дененің кез келген мүшесіне сорғы қондырмасын жақындатуға тыйым салынады. Абайламай пайдалану күрделі жарақаттарға әкелуі мүмкін.
 - Қызған немесе суыған күлді соруға, сондай-ақ темекінің өшпеген тұтқындарын, бықсып немесе жанып жатқан қоқысты соруға тыйым салынады.
 - Кез келген сұйықты соруға тыйым салынады, сондай-ақ ылғалды беттерді-ылғалды едендер немесе кілемдерді. Ылғалдың ішкі жағына түсуі шаңсорғыштың сынуына алып келуі мүмкін.

- Көшіру аппараттары мен принтерлердің картриджерін (тонерлер) толтыруға арналған ұнтақтар, ұн және басқа да шағын диспенсерлі шашырағыш заттарды, сондай-ақ құрылыс шаңы, сылақ бөлшектері, гипс, бетон немесе цементті соруға тыйым салынады. Қозғалтқыштың зақымдалу немесе сүзгілерінің қоқысқа толып қалу қаупі бар.
- Өткір заттарды соруға тыйым салынады: шегелер, шағылған шыны және т.с. Шаң жинағыштар мен сүзгілердің зақымдалуы мүмкін.
- Жұмыстағы ақаулықтардың пайда болуы немесе құлағаннан кейін электр қуат беру сымы немесе тұрқындағы көзге көрінетін зақымдарымен құралды пайдалануға тыйым салынады. Кез келген ақаулықтар пайда болған кезде құралды электр желісінен ажыратыңыз және сервис орталығына жүгініңіз.
- Бұл аспап физикалық, жүйке немесе психикалық ауытқулары бар немесе тәжірибесі мен білімі жетіспейтін адамдардың (оның ішінде балалардың) қолдануына арналмаған, мұндай тұлғалар қадағаланып, олардың қауіпсіздігі үшін жауап беретін тұлға осы аспапты қолдануға қатысты нұсқау жасалған жағдайлардан басқа. Балалардың аспаппен, оның жинақтаушыларымен, сонымен қатар зауыттық орамымен ойнауына жол бермеу мақсатында қадағалап отыру қажет. Құрылғыны тазалау және қызмет көрсетуді балалар ересектердің қарауынсыз жасамауы тиіс.
- Аспапты өздігіңізбен жөндеуге немесе құрылымына өзгеріс енгізуге тыйым салынады. Қызмет көрсету және жөндеу бойынша барлық жұмыстарды авторландырылған сервис-орталық жасауы керек. Біліксіз жасалған жұмыс аспаптың бұзылуына, жарақат пен мүлік зақымдануына әкеліп соқтыруы мүмкін.

STOP

HAZAR AUDARYŇYZ! Аспапты кез келген ақауы бар болғанда пайдалануға тыйым салынады.

Техникалық сипаттамалары

Үлгісі	RV-C333
Кернеу	220-240 В, 50 Гц
Номиналды қуаты	2000 Вт
Максималды қуаты	2200 Вт
Электр тоғына ұшыраудан қорғаныс	II дәреже
Сору қуаты	> 380 Вт
Фильтрлеу жүйесі	мультициклон 5+1
Қозғалтқыштың қорғаныс жүйесі:	
• ақырын іске қосу	
• қызып кеткен уақытта ажырату	
Шаң жинағыш ауқымы	3 л
Шу деңгейі	<77 дБ
HEPA сүзгіштің класы	H13
HEPA сүзгіштің үлгісі	H13RV-C333
HEPA сүзгіштің түрі	жуылатын
Қуатын реттеу	бар
Электрсымын орау	автоматты
Әрекет ету радиусы	8 м
Габаритті өлшемдер	440 × 290 × 370 мм
Таза салмақ (толық жинақта)	7,5 кг ± 3%
Электр сымның ұзындығы	5 м

Жинағы

Шаңсорғыш	1 дана	Жарықты қондырма «1 ішінде 2»	1 дана
Гофриленген құбыршек	1 дана	Жұмсақ жиһазға үшін қылшақ	1 дана
Метал телескопты құбыр	1 дана	Пайдалану жөніндегі нұсқаулық	1 дана
«Еден/кілем» әмбебап қылшақ	1 дана	Сервисті кітапшасы	1 дана

Әндiрушi осындай өзгерiстер туралы қосымша хабарламастан өз өнiм жетiлдiру барысында оның дизайны, жинағы, сонымен қатар бұйымның техникалық сипаттамаларына өзгерiс енгiзуге құқылы.

Аспаптың құрылымы (A1 сурет, 4 бет)

- | | |
|--|--|
| 1. Шаңға арналған контейнерді ашуға арналған батырма | 10. Құралды қосу/ажырату батырмасы |
| 2. Электрсымын автоматты орау батырмасы | 11. HEPA-сүзгісінің торы |
| 3. Шаң жинағыш-контейнер | 12. Шаң жинағышты ажырату батырмасы |
| 4. Электрсымы | 13. Алдын ала тазару сүзгісі |
| 5. Тасымалдауға арналған тұтқа | 14. Кіріс қуысы |
| 6. Моторлы сүзгі | 15. Моторлы сүзгіштің ашылуының бөлік батырмасы |
| 7. Сорып алу қуатын реттегіш | 16. «Еден/кілем» әмбебап қылшақ арналған бекітпе |
| 8. Телескопты түтіктің биіктігін реттегіш | 17. Дөңгелектер |
| 9. HEPA-сүзгісі | 18. Жарықты қондырма «1 ішінде 2» |

- 19. Жұмсақ жиһазға үшін қылшақ
- 20. Гофрленген құбыршек
- 21. Ауа ағынының күшін реттегіш
- 22. Метал телескопты құбыр
- 23. Әмбебап «еден/кілем» қылшақ

I. АЛҒАШҚЫ ҚОСАР АЛДЫНДА

Бұйымды орамынан шығарып, барлық орау материалдары мен жарнамалық жапсырмаларды алып тастаңыз.

! Корпусағы ескертетін жапсырма, жапсырма-көрсеткіш (бар болса) және бұйымның сериялық нөмірі бар кестешені орнында міндетті түрде сақтаңыз!

Тасымалдаған немесе төмен температураларда сақтаған соң аспапты қосар алдында кем дегенде 2 сағат бөлме температурасында ұстау қажет.

Құралдың корпусын ылғалды матамен сүртіңіз де құрғатыңыз. Бөтен иісті болдырмау үшін, құралды алғашқы рет пайдалану кезінде оны тазалаңыз.

Пайдалану алдында құралдың сыртқы және көрініп тұратын ішкі бөліктері зақымдануының, сынығының және басқа ақауларының болмауына көзіңізді жеткізіңіз.

Шаңсорғышты пайдалануды бұрын барлық элементтердің дұрыс орнатылуына көз жеткізіңіз. Шаңсорғышты тек жинаулы күйінде ғана пайдалануға болады.

II. ҚҰРАЛДЫ ПАЙДАЛАНУ

Құралды жеткізу жиынтығына 3 қондырма кіреді:

- әмбебап «еден/кілем» қондырма әмбебап щеткасы тегіс жабын немесе түгі қысқа кілем жабынымен едендерді тазартуға жақсы келеді;
- жарықты қондырма «1 ішінде 2» тесігі бар қондырма қолжетімділігі қиын орындарды тазартуға жақсы келіседі;
- жұмсақ жиһазға арналған қондырма жиһаздардан жануар жүндері мен шаңды кетіруге жақсы келеді.

Құралды тазарту ретін **A2** сызбанұсқасынан қарыңыз (5 бет).

Құралды пайдалану реті **A3** сызбанұсқасында (5 бет).

Электр сымын орау механизмінің істен шығуын болдырмау үшін оны тұрқынан қызыл белгісіне дейін тартпаңыз.

Жұмыс кезінде шаңсорғыштың сору қуатын құралдың корпусындағы сору қуатын реттеуіш пен гофрленген шлангтың тұтқасындағы ауа ағыны қуатын реттеуіш арқылы өзгертуге болады.

III. АСПАПТЫҢ КҮТІМІ

Құралды тазалауға кіріспес бұрын, оның электр желісінен ажыратылғанына көз жеткізіңіз. Құралдың тұрқын мен гофрленген құбыршек, телескопты құбыр жұмсақ матамен сүртіп отырыңыз.

! Моторлы блок, айыр мен сымды суағынының астына немесе суға салуға тыйым салынады, сондай-ақ кез келген химиялық агрессивті немесе абразивті заттарды құралды тазалау үшін қолдануға ТЫЙЫМ САЛЫНАДЫ.

Шаңжинағышты тазалау тәртібі **A4** сызбасын қараңыз (6 бет).

Қозғалтқыш сүзгісі мен алдын ала тазарту сүзгісін тазалау тәртібі **A5** сызбасын қараңыз (7 бет).

Тазарту тәртібі және шығатын HEPA-сүзгіні ауыстыруды **A6** және **A7** сызбасынан қараңыз (8, 9 бет).

i Қозғалтқыш сүзгісі мен алдын ала тазарту сүзгісін айына бір реттен жиі тазаламаңыз, шаңжинағышты толғанына қарай тазалаңыз. Сыртқа шығаратын HEPA-сүзгіні ағып тұрған суға жуып алып тұрыңыз.

HEPA-сүзгі жұмысының ресурсы 12 айдан кем емес уақытты құрайды.

Осы үлгінің өлшемі мен нысан бойынша сыйысымды EPA таңбалаумен сүзгінің орнатылуына жол беріледі.

Саптамаларды жұмсақ, ылғал матамен сүртіңіз немесе ағып тұрған суға жуып алып, толықтай құрғатыңыз. Шаңсорғышты пайдалануды жаңартпас бұрын барлық элементтердің дұрыс орнатылуына көз жеткізіңіз.

Сақтау және тасымалдау

Сақтау және қайта пайдаланудың алдында құралдың барлық бөліктерін тазалап, түгел құрғатыңыз. Құралды құрғақ желденетін жерде жылыту аспаптарынан алыс және тікелей күн сәулелерден алыс сақтаңыз.

Тасымалдау және сақтау кезінде құралдың зақымдануына және/немесе ораманың бүтіндігіне әкелуі мүмкін құралды механикалық әсерлерге ұшарытуға тыйым салынады.

Құралдың орамасын су мен басқа да сұйықтықтардан сақтау қажет.

IV. СЕРВИС-ОРТАЛЫҚҚА ЖОЛЫҒАР АЛДЫНДА

Ақаулық	Мүмкін болатын себептері	Жою әдістері
Аспап жұмыс істемейді	Құрал электр желісіне қосылмаған Электрлік розетка жұмыс істемейді	Құралды электр желісіне қосыңыз Құралды жұмыс істеп тұрған розеткаға қосыңыз
Жұмыс кезінде сору қуаты елеулі түрде төмендеді, қатты шу пайда болды немесе құрал өздігінен ажыратылды	Шаң сорғыш шамадан артық толды Сүзгілер қоқысқа толды Гофрленген құбыршек немесе телескопты құбыр қоқысқа толған	Құралды тазартыңыз («Аспаптың күтімі» құралды тазартуды жүргізіңіз)

i Егер қателікті дұрыстай алмасаңыз, авторизацияланған сервистік орталыққа жүгініңіз.

V. КЕПІЛДІКТІ МІНДЕТТЕМЕЛЕР

Осы бұйымға сатып алынған сәттен 3 жылды мерзіміне кепілдік беріледі. Өндіруші кепілдік кезеңі ішінде жөндеу, бөлшектерді ауыстыру немесе бүкіл бұйымды ауыстыру жолымен материалдар немесе жинау сапасының жетіспеушілігінен туындаған кез келген зауыттық ақауларды жоюға міндеттенеді. Кепілдік тек сатып алу күні түпнұсқалық кепілдік талонында дүкен мөрімен және сатушы қолымен расталған жағдайда ғана күшіне енеді. Осы кепілдік тек бұйым пайдалану бойынша нұсқаулыққа сәйкес қолданылған, жөнделмеген, бұзылмаған және онымен дұрыс жұмыс істемеу нәтижесінде зақымданбаған, сонымен қатар бұйымның толық жинағы сақталған жағдайда танылады. Осы кепілдік бұйымның табиғи тозуына және шығын материалдарына таралмайды (сүзгілер, шамдар, қыш және тефлондық тығыздауыштар және т. б.).

Бұйымның қызмет мерзімі мен оған кепілдікті міндеттемелердің қолданыс мерзімі бұйым сатылған немесе өндірілген кезден есептеледі (егер сату күнін анықтау мүмкін болмаса).

Аспап өндірілген күнді бұйым корпусының сәйкестендіру жапсырмасындағы сериялық нөмірден табуға болады. Сериялық нөмір 13 белгіден тұрады. 6-шы және 7-ші белгілер айды, 8-ші – құрылғының шығарылған жылын білдіреді.

Өндіруші бекіткен аспаптың қызмет ету мерзімі бұйымның пайдаланылуы осы нұсқаулық пен қолданылатын техникалық стандарттарға сәйкес жүзеге асырылғанда, сатып алынған күнінен бастап 4 жылды құрайды.

Орамды, пайдаланушы нұсқаулығын, сонымен қатар аспаптың өзін қалдықтарды қайта өңдеу бойынша жергілікті бағдарламаға сәйкес пайдаға асыру керек. Қоршаған ортаға қамқорлық білдіріңіз: мұндай бұйымдарды әдеттегі тұрмыстық қақыспен тастамаңыз.

⚠ Înainte de a utiliza acest produs, citiți cu atenție manualul de exploatare și păstrați-l ca referință. Utilizarea corectă a dispozitivului va prelungi considerabil durata de exploatare.

Măsurile de siguranță și instrucțiunile, cuprinse în acest manual, nu acoperă toate situațiile posibile, care pot apărea în procesul de exploatare a dispozitivului. Atunci când se utilizează dispozitivul utilizatorul trebuie să fie ghidat de bunul simț, să fie atent și grijuliu.

MĂSURI DE SECURITATE

- Producătorul nu este responsabil pentru daune cauzate de nerespectarea cerințelor tehnicii securității și regulilor de exploatare a produsului.
- Acest aparat electric de pentru în condiții de uz casnic și poate fi aplicat în apartamente, case de țară, camere de hotel, în menajere interioare în magazine, birouri sau în alte condiții similare de exploatare neindustrială. Utilizarea industrială sau orice altă utilizare necorespunzătoare a dispozitivului va fi considerată ca încălcare a condițiilor adecvate de funcționare a produsului. În acest caz producătorul nu este responsabil pentru posibilele consecințe.
- Înainte de a conecta dispozitivul la o priză electrică, verificați dacă tensiunea ei coincide cu tensiunea nominală de alimentare a dispozitivului (vedeți caracteristicile tehnice sau tablă din fabrică a produsului).
- Folosiți un cablu prelungitor, calculat la necesarul de putere a dispozitivului. Nerespectarea acestei cerințe poate duce la scurtcircuit sau incendiu de cablu.
- Dispozitivul nu trebuie să fie lăsat nesupravegheat până când este conectat la rețeaua de alimentare.
- Deconectați dispozitivul din priză după utilizare și de asemenea în timpul curățării acestuia. Îndepărtați cablul cu mâinile uscate, ținându-l de priză, dar nu de cablu.
- Nu transportați dispozitivul, ținându-l de cablu sau furtun. Nu închideți ușa dacă există cablu sau furtun în ușă. Nu întindeți cablul de alimentare pe sub uși sau în apropierea surselor de căldură. Asigurați-vă că cablul electric nu s-a sucat și nu s-a îndoit, nu este în contact cu obiecte ascuțite, colțuri și margini de mobilier.

STOP **REȚINEȚI:** deteriorările aleatoare a cablului de alimentare electrică pot provoca defecte, care nu corespund condițiilor de garanție, precum și la șoc electric. Cablul electric deteriorat necesită înlocuire de urgență în centru service.

- Înainte de a curăța aparatul, asigurați-vă că el este deconectat de la priză și este complet răcit. Urmați strict instrucțiunile pentru curățarea aparatului.
- Nu permiteți pătrunderea elementelor străine în compartimentul motorului dispozitivului. Nu închideți orificiile de absorbție. Blocarea absorbției aerului poate duce la dereglarea motorului.

STOP **SE INTERZICE de scufundat corpul aparatului în apă sau de-l pus sub jet de apă!**

Este interzisă utilizarea dispozitivului în următoarele cazuri:

1. În încăperile cu umiditate ridicată. Există pericolul de scurt-circuit, care provoacă defectarea motorului.
 2. În aer liber – umiditatea sau obiectele străine în interiorul carcasei dispozitivului pot duce la deteriorarea gravă a acestuia.
 3. În apropierea substanțelor toxice și inflamabile, în încăperile cu o concentrație mare de vapori de substanțe inflamabile (vopsele, solvenți ș.m.d.) sau praf combustibil. Există pericolul de explozie sau foc.
- Este interzis de a aduce duza de aspirație la orice părți ale corpului sau îmbrăcăminte. Manipularea dură poate duce la răni grave.
 - Este interzisă de a aspira o cenușă fierbinte sau refrigerată, cărbuni, și de asemenea mucerile de țigară nestinse, gunoii arzând sau mocnind. Blocajul poate provoca incendiu.
 - Este interzis de a aspira orice lichide, și de asemenea de a curăța suprafețele umede – podelele umede sau covorele. Umiditatea în interiorul aspiratorului poate provoca leziuni grave.
 - Este interzisă aspirarea pulberii pentru reumplerea cartușelor (tonere) aparatelor copiatoare și imprimantelor, făină și alte particule fine, și de asemenea

praf de construcții, particule de ipsos, gips, beton sau ciment. Există pericolul blocării filtrelor sau deteriorarea motorului.

- Este interzis să aspirați obiecte ascuțite: cuie, sticlă spartă ș.m.d. Este posibilă deteriorarea sacului de praf și filtrelor.
- Este interzis utilizarea dispozitivului cu deteriorări vizibile pe carcasă sau cablu de alimentare, după cădere sau la apariția unor defecțiuni în activitate. La apariția oricăror defecțiuni deconectați dispozitivul de la sursa de alimentare și adresați-vă la centrul de servicii.
- Acest dispozitiv nu este destinat pentru utilizarea de către persoanele (inclusiv copiii), care au dereglări fizice, nervoase sau psihice sau duc lipsă de experiență și cunoștințe, cu excepția cazurilor, în care astfel de persoane se află sub supraveghere sau au fost instruite în privința utilizării acestui aparat de către persoană responsabilă pentru siguranța lor. Este necesar să se efectueze o supraveghere asupra copiilor cu scopul neadmiterii acestora a jocurilor cu aparatul, accesorii, precum și cu ambalajul de fabrică. Curățarea și întreținerea dispozitivului nu trebuie să se efectueze de către copiii ne-supravegheați de adulți.
- Se interzice repararea aparatului independent sau efectuarea modificărilor în structura acestuia. Repararea aparatului trebuie să fie efectuată exclusiv în centrul de service specializat autorizat. Reparația efectuată neprofesional poate duce la defecțiuni, leziuni și deteriorarea bunurilor.

STOP ATENȚIE! Nu utilizați dispozitivul în cazul oricărui defect.

Caracteristici tehnice

Model.....	RV-C333
Tensiune.....	220-240 V, 50 Hz
Putere nominală.....	2000 W
Putere maximă.....	2200 W
Protecția împotriva electrocutării.....	clasa II
Puterea de absorbție.....	> 380 W
Sistem de filtrare.....	Multi-ciclon 5+1
Sistemul de protecție al motorului:	
• pornire lină	
• deconectarea la supraîncălzire	
Volumul sacului de praf.....	3 l
Nivelul zgomotului.....	<77 dB
Clasa filtrului HEPA.....	H13
Model filtrului HEPA.....	H13RV-C333
Tipul filtrului HEPA.....	lavabil
Reglarea puterii.....	este
Evacuarea cablului.....	automat
Raza de acțiune.....	8 m
Mărimile gabariturii.....	440 × 290 × 370 mm
Masa netă (încărcare completă).....	7,5 kr ± 3% kg
Lungimea cablului de alimentare.....	5 m

Completare

Aspirator.....	1 buc.	Accesorii pentru spații înguste "2 în 1" ..	1 buc.
Furtun ondulat.....	1 buc.	Perie pentru mobilier moale.....	1 buc.
Tub telescopic metalică.....	1 buc.	Instrucțiuni de utilizare.....	1 buc.
Perie universală "podea/covor".....	1 buc.	Carte de service.....	1 buc.

Producătorul își rezervă dreptul de a modifica designul, conținutul, precum și caracteristicile tehnice ale dispozitivului pe parcursul perfecționării dispozitivului fără anunțarea prealabilă despre aceste modificări.

Construcția dispozitivului (schemă A1, pag. 4)

- | | |
|--|---|
| 1. Butonul de deschidere a containerului pentru praf | 9. Filtru HEPA |
| 2. Butonul de derulare automată a cablului | 10. Butonul conectării/deconectării |
| 3. Containerul colector de praf | 11. Grila HEPA-filtru |
| 4. Cablu de alimentare | 12. Butonul de deconectare al colectorului de praf |
| 5. Mâner de transportare | 13. Filtru preliminar de curățare |
| 6. Filtrul motorului | 14. Admisie |
| 7. Reglatorul puterii de absorbție | 15. Butonul de deschidere al compartimentului filtrului motorului |
| 8. Ajustarea înălțimii a tubului telescopic | |

- | | |
|---|---|
| 16. Echipamente de montaj pentru perie universală "podea/cover" | 20. Furtun ondulat |
| 17. Roți | 21. Regulator al puterii debitului de aer |
| 18. Accesoriu pentru spații înguste "2 în 1" | 22. Tub telescopic metalică |
| 19. Duză pentru mobilier moale | 23. Perie universală "podea/cover" |

I. ÎNAINTE DE PRIMA UTILIZARE

Scoateți cu grijă dispozitivul și accesoriile acestuia din cutie. Înlăturați toate materialele de ambalare și autocolantele promoționale.

 **Păstrați obligatoriu la locurile lor autocolantele de avertizare, autocolantele-indicatoare (în cazul prezenței lor) și plăcuța cu numărul de serie al dispozitivului pe corpul lui!**

După transportarea sau păstrarea la temperaturi joase este necesar să mențineți dispozitivul la temperatura camerei nu mai puțin 2 ore înainte de conectare.

Ștergeți carcasa dispozitivului cu o cârpă umedă și lăsați-l să se usuce. Pentru evitarea apariției unui miros străin la prima utilizare a dispozitivului efectuați curățarea acestuia.

Înainte de preparare asigurați-vă, că părțile interne și vizibile externe ale aerogrillului universal nu au deteriorări, spargeri și alte defecte. Asigurați-vă în corectitudinea instalării tuturor elementelor, înainte de a utiliza aspiratorul. Puteți utiliza aspiratorul numai asamblat.

II. UTILIZAREA DISPOZITIVULUI

În setul furnizat al dispozitivului intră 3 duze:


- perie universală "podea/cover" se potrivit pentru curățarea podelelor cu un strat neted sau covoarelor cu păr scurt;
- accesoriu pentru spații înguste "2 în 1" se potrivit pentru curățarea locurilor greu accesibile;
- duza pentru mobilierul moale se potrivit pentru eliminarea prafului și blâniilor animalelor de pe obiectele din interior.

Ordinea asamblării dispozitivului urmăriți pe schema **A2** (pag. 5). Ordinea utilizării dispozitivului urmăriți pe schema **A3** (pag. 5). Pentru a evita defectarea mecanismului de derulare a cablului de alimentare nu-l trageți din carcasă mai mult de marcajul roșu.

În timpul funcționării aspiratorului puterea de aspirare poate fi schimbată cu ajutorul regulatorului puterii de aspirare pe carcasa dispozitivului și regulatorul fluxului de aer pe mânerul furtunului ondulat.

III. ÎNTREȚINEREA DISPOZITIVULUI


Înainte de a începe curățarea dispozitivului, asigurați-vă, că este deconectat de la sursa de alimentare. Ștergeți carcasa dispozitivului, furtun ondulat și tub telescopic cu o cârpă moale umedă.

 **SE INTERZICE să puneți unitatea motorului, plugul și cablul de alimentare sub jetul de apă sau să le scufundați în apă, și deasemenea să utilizați pentru curățarea dispozitivului oricare produse chimice agresive sau abrazive.**

Ordinea curățării sacului de praf urmăriți pe schema **A4** (pag. 6).

Ordinea curățării filtrului motorului și filtrului preliminar de curățare urmăriți pe schema **A5** (pag. 7).

Ordinea curățării și schimbarea HEPA-filtrului de evacuare urmăriți pe schemele **A6** și **A7** (pag. 8, 9).

 **Filtrul motorului și filtrul preliminar de curățare curățați-le cel puțin o dată pe lună, goliți sacul de praf atunci când acesta este umplut. Periodic spălați filtrul de evacuare HEPA sub jet de apă.**

Durata de activitate a filtrului HEPA constituie nu mai puțin de 12 luni.

Se permite instalarea filtrului etichetat cu EPA, compatibil după formă și parametri cu modelul dat.

Ștergeți duzele cu o cârpă umedă moale sau spălați-le sub jetul de apă, uscați-le în totalitate. Asigurați-vă în corectitudinea instalării tuturor elementelor, înainte de a relua utilizarea aspiratorului.

Păstrarea și transportarea

La utilizarea repetată sau păstrare uscată în totalitate toate părțile dispozitivului. Păstrați dispozitivul într-un loc uscat ventilat departe de razele solare și dispozitivelor încălzitoare. La transportarea și păstrarea dispozitivului se interzice să-l expuneți la șocuri mecanice, care pot duce la deteriorarea aparatului și/sau încălcarea integrității pachetului.

Este necesar să aveți grijă de ambalajul dispozitivului să nu pătrundă apă și alte lichide.

IV. ÎNAINTE DE APELA LA UN CENTRU DE DESERVIRE

Defectul	Cauze posibile	Metoda de înlăturare
Dispozitivul nu funcționează	Dispozitivul nu este conectat la rețeaua electrică	Conectați dispozitivul la rețeaua electrică
	Priza electrică nu este în stare de funcționare	Conectați dispozitivul la priza electrică în stare de funcționare
În timpul activității puterea de absorbție a scăzut semnificativ, a apărut un zgomot puternic sau dispozitivul s-a oprit spontan	Sacul de praf este supraîncărcat	Efectuați curățarea dispozitivului (urmăriți secțiunea "Îngrijirea dispozitivului")
	Filtrele sunt înfundate	
	Duza, tubul telescopic sau furtunul ondulat sunt înfundate	

i În cazul, dacă defecțiunea nu a fost rezolvată, adresați-vă la centrul de servicii autorizat.

V. OBLIGAȚIUNI DE GARANȚIE

Pentru prezentul produs este disponibilă garanția de 3 ani de la achiziție. Pe parcursul perioadei de garanție producătorul se angajează să elimine, prin reparații, înlocuiri de piese sau de înlocuire a întregului produs orice defecte din fabrica, cauzate de calitate insuficientă de material sau de asamblare. Garanția intră în vigoare numai în cazul, în care data de cumpărare este confirmată de imprimarea magazinului și semnătura vânzătorului în certificatul original de garanție. Prezenta garanție este recunoscută doar în cazul, în care produsul a fost folosit în conformitate cu instrucțiunile de exploatare, nu a fost reparat, nu a fost desfăcut și nu a fost deteriorat ca urmare a manipulării necorespunzătoare cu el, dar, de asemenea, este păstrată integralitatea completă a produsului. Această garanție nu se aplică la uzura naturală a produsului și materiale consumabile (filtre, becuri, ceramică, teflon și alte acoperiri antiaderente, compactoare etc).

Durata de viață a produsului și termenul de valabilitate a garanției pe el se calculează de la data vânzării sau de la data fabricației produsului (în cazul în care data de vânzare e imposibil de determinat).

Data de fabricație a aparatului poate fi găsit în numărul de serie, situat pe o etichetă de identificare de pe carcasa produsului. Numărul de serie este format din 13 simboluri. Al 6-lea și al 7-lea simboluri indică luna, a 8-a – anul de producere a dispozitivului.

Durata de viață a aparatului stabilită de producător este de 4 ani de la data achiziției, cu condiția că exploatarea produsului se face în conformitate cu prezența instrucțiune și standardele tehnice aplicabile.

Ambalajul, ghidul de utilizare, precum și aparatul trebuie eliminate în conformitate cu programele locale de prelucrare a deșeurilor. Nu aruncați aceste produse împreună cu gunoii casnici.





Производитель: «Пауэр Пойнт Инк. Лимитед» №1202 Хай Юн Гэ (В1) Лин Хай Шан Чжуан Сямейлин Футьян, Шеньжень, Китай, 518049. По лицензии REDMOND Индастриал Груп, ЛЛСи Уан Коммерс Плаза, 99 Вашингтон-авеню, сьют 805А, Олбани, Нью-Йорк, 12210, Соединенные Штаты Америки.

Импортер: ООО «АЛЬФА», 198099, Санкт-Петербург, ул. Промышленная, д. 38, корп. 2, литера А.

© REDMOND. Все права защищены. 2017

Воспроизведение, передача, распространение, перевод или другая переработка данного документа или любой его части без предварительного письменного разрешения правообладателя запрещены.

Produced by Redmond Industrial Group LLC
One Commerce Plaza, 99 Washington Ave, Ste. 805A
Albany, New York, 12210, United States
www.redmond.company
www.multivarka.pro
www.store.redmond.company
www.smartredmond.com
Made in China

RV-C333-CIS-UM-2