

# REDMOND

Чайник электрический

RK-G1308D

Руководство по эксплуатации



Если вы не получили требуемое качество обслуживания в сервисе, обращайтесь в головной сервисный центр по контактным данным, указанным в условиях гарантийного обслуживания

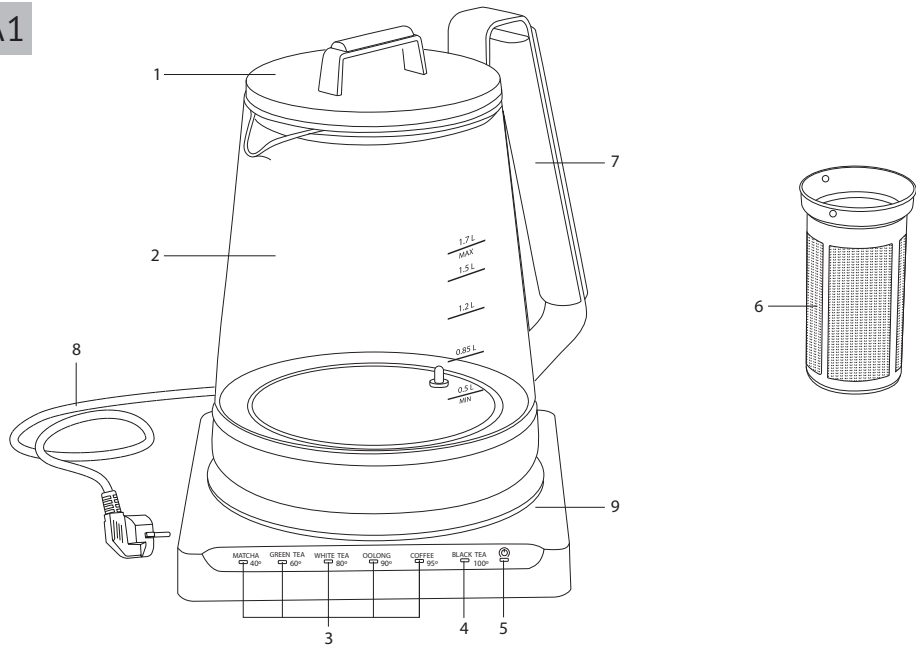
RUS .....7

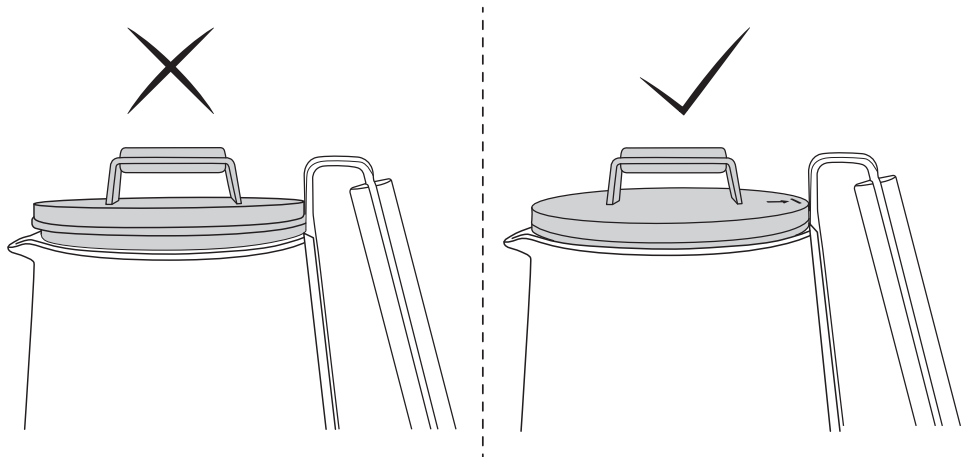
KAZ .....15

# СОДЕРЖАНИЕ

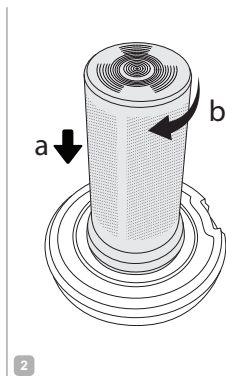
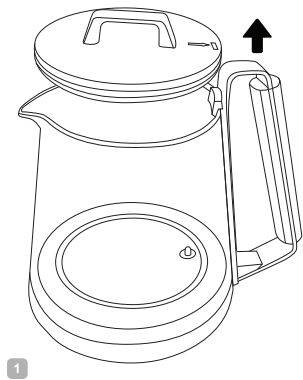
МЕРЫ БЕЗОПАСНОСТИ.....	7
Технические характеристики .....	10
Комплектация .....	10
Устройство прибора.....	10
I. ПЕРЕД НАЧАЛОМ ИСПОЛЬЗОВАНИЯ.....	10
II. ЭКСПЛУАТАЦИЯ ПРИБОРА .....	11
Кипячение воды.....	11
Режим поддержания заданной температуры .....	11
Использование сетки для заваривания.....	12
Системы безопасности.....	12
III. УХОД ЗА ПРИБОРОМ .....	12
Хранение и транспортировка .....	13
IV. ПЕРЕД ОБРАЩЕНИЕМ В СЕРВИС-ЦЕНТР.....	13
V. ГАРАНТИЙНЫЕ ОБЯЗАТЕЛЬСТВА.....	13

A1





A3



## УВАЖАЕМЫЙ ПОКУПАТЕЛЬ!

Благодарим вас за то, что отдали предпочтение бытовой технике REDMOND.

REDMOND — это качество, надежность и неизменно внимательное отношение к потребностям клиентов. Надеемся, что вам понравится продукция компании и вы также будете выбирать наши изделия в будущем.

Чайник электрический REDMOND RK-G1308D — современный прибор для нагрева и кипячения воды.

*Хотите узнать больше? Посетите наш сайт [www.redmond.com](http://www.redmond.com).*

Здесь вы найдете самую актуальную информацию о предлагаемой технике и ожидаемых новинках, сможете получить консультацию онлайн, а также заказать продукцию REDMOND и оригинальные аксессуары к ней в нашем интернет-магазине.

**Служба поддержки пользователей REDMOND в России: 8-800-600-90-21 (звонок по России бесплатный).**



*Прежде чем использовать данное изделие, внимательно прочитайте руководство по эксплуатации и сохраните его в качестве справочника. Правильное использование прибора значительно продлит срок его службы.*

**Меры безопасности и инструкции, содержащиеся в данном руководстве, не охватывают все возможные ситуации, которые могут возникнуть в процессе эксплуатации прибора. При работе с устройством пользователь должен руководствоваться здравым смыслом, быть осторожным и внимательным.**

## МЕРЫ БЕЗОПАСНОСТИ

- Производитель не несет ответственности за повреждения, вызванные несоблюдением техники безопасности и правил эксплуатации изделия.
- Данный электроприбор предназначен для использования в бытовых условиях и может применяться в квартирах, загородных домах или в других подобных условиях непромышленной эксплуатации. Промышленное или любое другое нецелевое использование устройства будет считаться нарушением условий надлежащей эксплуатации изделия. В этом случае производитель не несет ответственности за возможные последствия.

- Перед подключением устройства к электросети проверьте, совпадает ли ее напряжение с номинальным напряжением питания прибора (см. технические характеристики или заводскую табличку изделия).
- Используйте удлинитель, рассчитанный на потребляемую мощность прибора: несоответствие параметров может привести к короткому замыканию или возгоранию кабеля.
- Подключайте прибор только к розеткам, имеющим заземление, – это обязательное требование электробезопасности. Используя удлинитель, убедитесь, что он также имеет заземление.
- Выключайте прибор из розетки после использования, а также во время его очистки или перемещения. Извлекайте электрошнур сухими руками, удерживая его за штепсель, а не за провод.

STOP

**ВНИМАНИЕ!** Во время работы прибор нагревается! Будьте осторожны! Не касайтесь руками корпуса прибора во время его

*работы. Во избежание ожога горячим паром не наклоняйтесь над устройством при открывании крышки.*

- Никогда не открывайте крышку в процессе кипячения.
- Используйте прибор только по назначению. Использование прибора в целях, отличающихся от указанных в данном руководстве, является нарушением правил эксплуатации.
- Разрешается использовать чайник только с подставкой, входящей в комплект прибора.
- Не протягивайте шнур электропитания в дверных проемах или вблизи источников тепла. Следите за тем, чтобы электрошнур не перекручивался и не перегибался, не соприкасался с острыми предметами, углами и кромками мебели.

STOP

**ПОМНИТЕ:** случайное повреждение кабеля электропитания может привести к неполадкам, которые не соответствуют условиям гарантии, а также к поражению



*электротоком. При повреждении шнура питания его замену, во избежание опасности, должен производить изготовитель, сервисная служба или аналогичный квалифицированный персонал.*

- Не устанавливайте прибор на мягкую и нетермоустойчивую поверхность, не накрывайте его во время работы: это может привести к нарушению работы и поломке устройства.
- Запрещена эксплуатация прибора на открытом воздухе: попадание влаги или посторонних предметов внутрь корпуса устройства может привести к его серьезным повреждениям.
- Используйте прибор на высоте не более 2000 м над уровнем моря.
- Перед очисткой прибора убедитесь, что он отключен от электросети и полностью остыл. Строго следуйте инструкциям по очистке прибора.

STOP

**ЗАПРЕЩАЕТСЯ** погружать корпус и подставку прибора в воду!

STOP

- Не допускайте проливания жидкости на подставку и разъем.
  - Прибор не предназначен для использования лицами (включая детей) с пониженными физическими, психическими или умственными способностями или при отсутствии у них опыта или знаний, если они не находятся под контролем или не проинструктированы об использовании данного прибора лицом, ответственным за их безопасность. Дети должны находиться под присмотром для недопущения игры с прибором.
  - Запрещены самостоятельный ремонт прибора или внесение изменений в его конструкцию. Ремонт прибора должен производиться исключительно специалистом авторизованного сервис-центра. непрофессионально выполненная работа может привести к поломке прибора, травмам и повреждению имущества.
- ВНИМАНИЕ!** Запрещается эксплуатация прибора при любых неисправностях.

## Технические характеристики


Модель.....	RK-G1308D
Мощность.....	1350-1500 Вт
Напряжение.....	220-240 В, 50 Гц
Защита от поражения электротоком.....	класс I
Объем.....	1,7 л
Материал корпуса.....	стекло, пластик, металл
Автоотключение:	
• при закипании	• при снятии с подставки
• при отсутствии воды	(через 30 минут)
Тип управления.....	сенсорный
Контактная группа.....	Strix®
Поддержание температуры воды.....	40, 60, 80, 90, 95°C
Кипячение воды.....	есть
Индикация.....	светодиодная, звуковая
Нагревательный элемент.....	скрытый
Вращение на подставке.....	360°
Отсек для хранения электрошнура.....	есть
Стальная сетка для заваривания.....	есть
Габаритные размеры (Ш × В × Г).....	250 × 260 × 190 мм
Вес нетто.....	1,45 кг
Длина электрошнура.....	0,8 м

## Комплектация

Чайник.....	1 шт.
Подставка для чайника.....	1 шт.
Сетка для заваривания.....	1 шт.
Руководство по эксплуатации.....	1 шт.
Сервисная книжка.....	1 шт.

Производитель имеет право на внесение изменений в дизайн, комплектацию, а также в технические характеристики изделия в ходе совершенствования своей продукции без дополнительного уведомления об этих изменениях. В технических характеристиках допускается погрешность  $\pm 10\%$ .

## Устройство прибора (схема А1, стр. 4)

1. Крышка чайника
2. Корпус прибора с градуированной шкалой уровня воды
3. Кнопки 40°, 60°, 80°, 90°, 95° – режим поддержания заданной температуры воды
4. Кнопка 100° – кипячение воды
5. Кнопка  – включение/выключение прибора
6. Сетка для заваривания
7. Ручка
8. Шнур электропитания
9. Подставка с углублением для хранения электрошнура

## I. ПЕРЕД НАЧАЛОМ ИСПОЛЬЗОВАНИЯ

Аккуратно достаньте изделие и его комплектующие из коробки. Удалите все упаковочные материалы и рекламные наклейки.



*Обязательно сохраните на месте предупреждающие наклейки, наклейки-указатели (при наличии) и табличку с серийным номером изделия на его корпусе!*

*После транспортировки или хранения при низких температурах необходимо выдержать прибор при комнатной температуре не менее 2 часов перед включением.*

Протрите корпус изделия влажной тканью и дайте ему просохнуть. Убедитесь, что в контактной группе чайника и на его подставке не осталось влаги.



*Для удаления возможных посторонних запахов и дезинфекции прибора при первом использовании рекомендуем несколько раз вскипятить и слить воду.*

## II. ЭКСПЛУАТАЦИЯ ПРИБОРА

Установите чайник с подставкой на твердую ровную сухую горизонтальную поверхность. При установке следите за тем, чтобы выходящий при кипении пар не попадал на обои, декоративные покрытия, электронные приборы и другие предметы, которые могут пострадать от повышенной влажности и температуры.



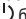
Размотайте электрошнур на нужную длину. Лишнюю часть уложите в углубление внизу подставки. При необходимости используйте удлинитель подходящей мощности (не менее 2,5 кВт).

### Кипячение воды

1. Снимите чайник с подставки. Снимите крышку с колбы.
2. Налейте в чайник воду. Уровень воды должен находиться между отметками MIN и MAX на градуированной шкале на корпусе прибора. Если наполнить чайник водой выше отметки MAX, то при закипании возможно разбрызгивание кипятка. Если воды слишком мало, прибор может отключиться преждевременно.




**ВНИМАНИЕ!** Прибор предназначен только для нагревания и кипячения воды.

3. Плотно закройте крышку чайника, как показано на схеме **A2** (стр. 5) и установите его на подставку. Прибор будет работать только в том случае, если он установлен правильно.
4. Подключите прибор к электросети. Мигнут индикаторы температуры нагрева, прибор перейдет в режим ожидания.
5. Нажмите кнопку , индикатор кнопки начнет гореть постоянно. Нажмите кнопку 100°, индикатор кнопки начнет мигать.
6. Не нажимайте кнопки панели управления, прибор подаст два коротких звуковых сигнала, индикатор кнопки 100° начнет гореть постоянно. Начнется процесс кипячения.
7. По окончании нагрева воды прибор подаст три коротких звуковых сигнала, прибор перейдет в режим ожидания.
8. Для прерывания процесса нагрева нажмите кнопку  или 100°, индикатор кнопки 100° погаснет, индикатор кнопки  будет мигать.

### Режим поддержания заданной температуры

Данный режим позволяет поддерживать заранее выбранную температуру воды (40, 60, 80, 90 или 95°C) в течение 2 часов. Если температура опускается ниже выбранного значения, автоматически включается нагревательный элемент. По окончании работы прибор переходит в режим ожидания.

1. В режиме ожидания нажмите кнопку , индикатор кнопки начнет гореть постоянно.
2. Выберите необходимую температуру с помощью кнопок 40°, 60°, 80°, 90° и 95°, индикатор выбранного температурного режима будет мигать.

3. Не нажимайте кнопки панели управления, прибор подаст два коротких звуковых сигнала, индикатор выбранного температурного режима начнет гореть постоянно, начнется процесс нагрева.

**i** Если температура воды в чайнике выше установленной, после нажатия кнопки прибор подаст 2 коротких звуковых сигнала. После того как вода в чайнике остынет, прибор подаст 3 коротких звуковых сигнала и перейдет в режим поддержания выбранной температуры.

Желаемую температуру воды можно изменить на любом этапе работы программы.

4. По окончании нагрева воды прибор подаст три коротких звуковых сигнала и перейдет в режим поддержания температуры (индикатор кнопки ☺ и выбранного температурного режима горят постоянно).

**i** Если после снятия с подставки чайник не будет возвращен на нее в течение 30 минут, сработает система автоотключения, прибор перейдет в режим ожидания.

5. Для прерывания процесса поддержания температуры нажмите кнопку ☺ или выбранного температурного режима.

### Использование сетки для заваривания (схема А3, стр. 6)

С помощью сетки для заваривания вы можете приготовить ваш любимый напиток прямо в чайнике REDMOND RK-G1308D. Поместите в сетку порцию чая, сушеные фрукты, ягоды или травы и установите ее в корпус прибора. Чайник нагреет воду и одновременно заварит ваш любимый напиток, а также сможет поддерживать его теплым.

### Системы безопасности

- Чайник оснащен системой автоматического отключения после закипания воды.
- При отсутствии воды в чайнике или недостаточном ее количестве сработает автоматическая защита от перегрева и отключит питание чайника. Подождите, пока прибор остынет, после этого он будет готов к работе.

## III. УХОД ЗА ПРИБОРОМ

Перед очисткой отключите прибор от электросети и дайте ему полностью остыть. Корпус чайника и подставку очищайте влажной мягкой тканью и вытирайте насухо во избежание появления подтеков.

**STOP** ЗАПРЕЩАЕТСЯ погружать чайник, подставку, шнур электропитания и штепсель в воду или помещать их под струю воды!

ЗАПРЕЩАЕТСЯ использование при очистке прибора грубых салфеток или губок, абразивных паст. Также недопустимо использование любых химически агрессивных или других веществ, не рекомендованных для применения с предметами, контактирующими с пищей.

В процессе эксплуатации, в зависимости от состава используемой воды, на нагревательном элементе и внутренних стенках прибора возможно образование налета и накипи. Для их удаления используйте специальные неабразивные вещества для очистки и удаления накипи с кухонной техники, следуйте указаниям производителя на упаковке чистящего средства.



**ВНИМАНИЕ!** Перед повторным использованием чайника убедитесь, что электрические контакты совершенно сухие!

### Хранение и транспортировка

Перед хранением и повторной эксплуатацией очистите и полностью просушите все части прибора. Храните прибор в сухом вентилируемом месте вдали от нагревательных приборов и попадания прямых солнечных лучей.

При транспортировке и хранении запрещается подвергать прибор механическим воздействиям, которые могут привести к повреждению прибора и/или нарушению целостности упаковки. Необходимо беречь упаковку прибора от попадания воды и других жидкостей.

## IV. ПЕРЕД ОБРАЩЕНИЕМ В СЕРВИС-ЦЕНТР

Неисправность	Возможная причина	Способ устранения
Прибор не включается	Отсутствует электропитание	Убедитесь, что прибор подключен к исправной розетке
Прибор преждевременно отключается	Образовалась накипь на нагревательном элементе	Очистите нагревательный элемент от накипи, следуя указаниям раздела «Уход за прибором»
Чайник выключается через несколько секунд	В чайнике мало воды, сработала защита от перегрева	Отключите прибор от электросети и дайте ему остыть. При дальнейшей эксплуатации наполняйте чайник водой выше отметки MIN

Неисправность	Возможная причина	Способ устранения
Во время работы появился запах пластика	Прибор новый, запах исходит от защитного покрытия	Запах исчезнет после нескольких включений



В случае если неисправность устранить не удалось, обратитесь в авторизованный сервисный центр.



Запчасти для послегарантийного ремонта можно найти на сайте <https://redmondsale.com/>

## V. ГАРАНТИЙНЫЕ ОБЯЗАТЕЛЬСТВА

На данное изделие предоставляется гарантия сроком на 12 месяцев с момента приобретения. В течение гарантийного периода изготовитель обязуется устранить путем ремонта, замены деталей или замены всего изделия любые заводские дефекты. Гарантия вступает в силу только в том случае, если дата покупки подтверждена печатью магазина и подписью продавца на оригинальном гарантийном талоне. Настоящая гарантия признается лишь в том случае, если изделие применялось в соответствии с руководством по эксплуатации, не ремонтировалось, не разбиралось и не было повреждено в результате неправильного обращения с ним, а также сохранена полная комплектность изделия. Данная гарантия не распространяется на естественный износ изделия и расходные материалы (сетка для заваривания и т. д.).

Срок службы изделия и срок действия гарантийных обязательств на него исчисляются со дня продажи или с даты изготовления изделия (в случае, если дату продажи определить невозможно). Дату изготовления прибора можно найти в серийном номере, расположенном на идентификационной наклейке на корпусе изделия. Серийный номер состоит из 13 знаков. 4-й и 5-й знаки обозначают месяц, 6-й и 7-й – год выпуска устройства.

0	0	0	1	1	2	2	3	3	3	3	3	3
---	---	---	---	---	---	---	---	---	---	---	---	---

1 – месяц производства (01 – январь, 02 – февраль ... 12 – декабрь)

2 – год производства (21 – 2021 г., 22 – 2022 г. ... 30 – 2030 г.)

3 – серийный номер модели

Установленный производителем срок службы прибора составляет 3 года со дня его приобретения при условии, что эксплуатация изделия производится в соответствии с данным руководством и применимыми техническими стандартами.



*Упаковку, руководство пользователя, а также сам прибор необходимо утилизировать в соответствии с местной программой по переработке отходов. После окончания срока службы не выбрасывайте прибор вместе с бытовыми отходами. Передайте его в специализированный пункт для дальнейшей утилизации. Проявите заботу об окружающей среде. Отходы, образующиеся при утилизации изделий, подлежат обязательному сбору с последующей утилизацией в установленном порядке и в соответствии с действующими требованиями и нормами отраслевой нормативной документации, в том числе в соответствии с СанПиН 2.1.7.1322-03 «Гигиенические требования к размещению и обезвреживанию отходов производства и потребления».*



*Пайдаланар алдында пайдалану бойынша нұсқаулықты мұқият оқып шығыңыз да, оны анықтамалық ретінде сақтап қойыңыз. Аспапты дұрыс пайдалану оның қызметінің мерзімін ұзартады.*

**Бұл нұсқаулықтағы қауіпсіздік шаралары мен нұсқаулар құралды қолдану кезінде туындауы мүмкін барлық жағдайларды қамтымайды. Бұл құрылғымен жұмыс кезінде қолданушы ақылға сүйеніп, абай әрі мұқият болуы тиіс.**

## САҚТАНУ ШАРАЛАРЫ

- Өндіруші қауіпсіздік техникасының талаптарын және бұйымды пайдалану ережелерін сақтамаудан туындаған зақымдар үшін жауап бермейді.
- Бұл электр аспап тұрмыстық жағдайларда қолданылған құрылғы болып табылады және пәтерлерде, қала сыртындағы үйлерде немесе өнеркәсіптік емес пайдаланудың басқа жағдайларында қолданыла алады. Құрылғыны өнеркәсіптік немесе кез келген басқа мақсатсыз пайдалану бұйымды дұрыс пайдалану шарттарын бұзу болып табылады. Бұл жағдайда өндіруші ықтимал салдарлар үшін жауап бермейді.

STOP

- Құрылғыны электр желісіне қосар алдында оның кернеуі аспаптың номиналды кернеуіне сәйкес келетінін тексеріңіз (бұйымның техникалық сипаттамалары немесе зауыттық кестесін қараңыз).
  - Аспапты тұтынатын қуатына есептелген ұзартқыш қолданыңыз: параметрлердің сәйкессіздігі қысқа тұйықталуға немесе кабельдің жануына әкеліп соқтыруы мүмкін.
  - Аспапты тек жерлендірілетін розеткілерге ғана қосыңыз, – бұл электр қауіпсіздігінің міндетті талабы. Ұзартқышты қолдана отырып, оның жерлендірілетініне көз жеткізіңіз.
  - Аспапты қолданған соң, сонымен қатар оны тазалаған немесе тасымалдаған кезде розеткіден өшіріңіз. Электр бауын сымынан емес, штепселінен ұстап тұрып, құрғақ қолмен шығарыңыз.
- НАЗАР АУДАРЫҢЫЗ!** Жұмыс кезінде аспап қызады! Абай болыңыз! Аспап корпусына жұмыс істеп тұрғанда қол тигізбеңіз.

*Ыстық будан күйіп қалмау үшін қақпақты ашқанда құрылғы үстіне еңкеймеңіз.*

- Қайнау үрдісі кезінде қақпақты ешқашан ашушы болмаңыз.
- Аспапты тек мақсатына қарай қолданыңыз. Аспапты осы нұсқаулықта көрсетілгендерден ерекшеленетін мақсаттарда пайдалану пайдалану ережелерін бұзу болып табылады.
- Аспап жинағына кіретін тіреуішті шәйнекті ғана қолдануға рұқсат етіледі.
- Электр қоректендіру бауын есік қуыстарында немесе жылу көздерінің жанында тартпаңыз. Электр бауының бұралмағанын және иілмегенін, үшкір заттарға, бұрыштар мен жиһазға тимегенін қадағалаңыз.

STOP

**ЖАДЫҢЫЗДА БОЛСЫН:** *электр қоректендіру кабелі зақымдалуы кепілдік шарттарына сәйкес келмейтін ақауларға, сонымен қатар электр тоғына ұрынуға әкеліп соқтыруы мүмкін. Зақымдалған электр ка-*

*белі сервис-орталықта жедел ауыстыруды талап етеді.*

- Азық салынған табақты жұмсақ және ыстыққа төзбейтін бетке орнатпаңыз, оны жұмыс кезінде жаппаңыз, бұл құрылғының жұмысының бұзылуына және сынуына әкеліп соқтыруы мүмкін.
  - Аспапты ашық ауада пайдалануға тыйым салынады: құрылғы корпусының ішіне су немесе бөгде заттардың түсуі оны қатты зақымдауы мүмкін.
  - Бұл құрылғы теңіз деңгейінен максималды 2000 метрге дейін болған биіктікте пайдалануға арналған.
  - Аспапты тазалар алдында оның электр желісінен өшіріліп, толық суығанына көз жеткізіңіз. Аспапты тазалау бойынша нұсқауларды қатаң ұстаныңыз.
- STOP** *Аспап тіреуіш және корпусын суға батыруға ТЫЙЫМ САЛЫНАДЫ!*
- Шәйнекке арналған тұғыр және қосқышқа сұйықтық төгіп алмаңыз.
  - Бұл аспап физикалық, жүйке немесе психикалық ауытқулары бар немесе тәжірибесі мен білімі



жетіспейтін адамдардың (оның ішінде балалардың) қолдануына арналмаған, мұндай тұлғалар қадағаланып, олардың қауіпсіздігі үшін жауап беретін тұлға осы аспапты қолдануға қатысты нұсқау жасалған жағдайлардан басқа. Балалардың аспаппен, оның жинақтаушыларымен, сонымен қатар зауыттық орамымен ойнауына жол бермеу мақсатында қадағалап отыру қажет. Құрылғыны тазалау және қызмет көрсетуді балалар ересектердің қарауынсыз жасамауы тиіс.

- Аспапты өздігіңізбен жөндеуге немесе құрылымына өзгеріс енгізуге тыйым салынады. Қызмет көрсету және жөндеу бойынша барлық жұмыстарды авторландырылған сервис-орталық жасауы керек. Біліксіз жасалған жұмыс аспаптың бұзылуына, жарақат пен мүлік зақымдануына әкеліп соқтыруы мүмкін.

STOP

**НАЗАР АУДАРЫҢЫЗ!** Аспапты кез келген ақауларда пайдалануға тыйым салынады.

### Техникалық сипаттамалары

Үлгі ..... RK-G1308D  
 Қуаты ..... 1350-1500 Вт  
 Кернеуі ..... 220-240 В, 50 Гц  
 Электр тоғымен зақымданудан қорғау ..... I дәреже  
 Көлемі ..... 1,7 л  
 Корпус материалы ..... шыны, пластик, металл  
 Автоматты сөндіру:

- қайнаған кезде
- тіреуіштен алған кезде
- тіреуіштен алған кезде
- тіреуіштен алған кезде (30 минут кейін)


Басқару типі ..... сенсорлы  
 Байланыс тобы ..... Strix®  
 Қызуды ұстап тұрады ..... 40, 60, 80, 90, 95°C  
 Суды қайнату ..... бар  
 Жұмыс индикациясы ..... светодиодтік, дыбысты  
 Қыздыру элементінің түрі ..... жасырын  
 Тіреуіште айналу ..... 360°  
 Электр бау сақтауға арналған ұяшық ..... бар  
 Пісіруге арналған тор ..... бар  
 Габаритті өлшемдері  
 (ені × биіктігі × тереңдігі) ..... 250 × 260 × 190 мм  
 Таза салмағы ..... 1,45 кг  
 Электр бау ұзындығы ..... 0,8 м

### Жинақ

Электр шәйнек ..... 1 дана  
 Шәйнекке арналған тұғыр ..... 1 дана  
 Пісіруге арналған тор ..... 1 дана  
 Пайдалану бойынша нұсқаулық ..... 1 дана  
 Сервистік кітапша ..... 1 дана

Өндіруші осындай өзгерістер туралы қосымша хабарла-мастан өз өнімін жетілдіру барысында оның дизайны, жинағы, сонымен қатар бұйымның техникалық сипаттамаларына өзгеріс енгізуге құқылы. Техникалық сипаттамаларда  $\pm 10\%$  қателікке жол беріледі.

### Үлгі құрылымы (А1 сурет, 4 бет)

1. Қақпақ
2. Су деңгейі шкаласы бар корпус
3. Су температурасын тәртіптемесі индикаторы
4. 40°, 60°, 80°, 90°, 95° батырмалары – су температурасын тәртіптемесі таңдау
5. 100° батырмасы – суды қайнату
6.  батырмасы – шәйнекті қосу/өшіру
7. Пісіруге арналған тор
8. Тұтқа
9. Электр қоректендіру бауы
10. Электр бауды сақтауға арналған ұяшықты тіреуіш

## I. АЛҒАШҚЫ ҚОСАР АЛДЫНДА

Бұйым мен оның құрамдастарын қораптан абайлап шығарыңыз. Барлық орау материалдары мен жарнамалық жапсырмаларды алып тастаңыз.



*Корпустағы ескертетін жапсырма, жапсырма-көрсеткіш (бар болса) және бұйымның сериялық нөмірі бар кестешені орнында міндетті түрде сақтаңыз!*

*Тасымалдау немесе төмен температураларда сақтаған соң аспапты қосаралдында кем дегенде 2 сағатқа бөлме тем-пературасында ұстау керек.*

Құралдың тұрқын ылғалды шүберекпен сүртіңіз. Алмалы-сал-малы бөлшектерін жылы сумен жуып, электр желісіне қосар ал-дында құралдың барлық элементтерін мұқият кептіріңіз.



*Құралды өндіру және сақтау, сондай-ақ дезинфекциялау кезін-де пайда болған шаң мен мүмкін болатын бөгде заттардан жою үшін өлшемді шәкілдің максималды белгісіне дейін шәй-некке су құйыңыз, оны кейін қайнатыңыз.*

## II. АСПАПТЫ ПАЙДАЛАНУ

Тұғырлы шәйнекті қатты тегіс құрғақ көлденең бетке орнатыңыз. Орнату барысында қайнағанда шығатын будың тұсқағаздар, декоративті жабындылар, электрондық аспаптар мен жоғары ылғалдылық пен температурдан зардап шегуі мүмкін басқа да заттарға тимегенін қадағалаңыз.

Электр сымын қажетті ұзындығы бойынша жазыңыз. Артық бөлігін түпқойма астындағы қуысқа орналастырыңыз. Қажет-тілікке қарай керекті қуаты бар ұзартқышты қолданыңыз (2,5 кВт кем емес).

### Суды қайнату

1. Тұғырдан шәйнекті алып тастаңыз. Қақпақты қақпақтан алып тастаңыз.
2. Шәйнекке су құйыңыз. Шәйнектегі судың деңгейі қаптал-дағы MIN және MAX белгісінің арасында болуы керек. Егер

шәйнекті MAX белгісінен жоғары толтырсаңыз, қайнаған кезде қайнаған су шашырауы мүмкін. Егер су тым аз болса, аспап алдын ала өшіп қалуы мүмкін.

STOP


*HAZAR AУДАРЫҢЫЗ! Аспап тек су қайнатуға арналған.*

3. Шәйнектің қақпағын **A2** (бет 5) схемасында көрсетілгендей тығыз жабыңыз және шәйнекті орнына қойыңыз. Құрал егер дұрыс орнатылса жұмыс істейтін болады.
4. Құралды электр желісіне қосыңыз. Қызу температурасының индикаторлары жыпылықтайды. Құралды күту режиміне өтеді.
5.  батырмасын басыңыз су қайнату үшін, батырманың индикаторы үнемі жанады. 100° батырмасын басыңыз, батырмасын индикаторы жыпылықтай бастайды.
6. Басқару панелі түймелерін баспаңыз, аспап екі қысқа дыбыстық сигнал беріп, 100° батырманың индикаторы үнемі жанады. Суды ысыту үрдісі басталады.
7. Судың қыздырылуы аяқталғаннан кейін аспап үш қысқа дыбыстық сигнал беріп, шыны түтік жарығы сөнеді, аспап күту режиміне ауысады.
8. Суды қыздыру үдерісін тоқтату үшін  немесе 100° батырмасын басыңыз, 100° батырманың индикаторы өшіріледі,  батырмасының индикаторы жыпылықтайды.

### Берілген су температурасын сақтау режимі


Бұл режим суды ысытқаннан кейін және алдын ала қойылған су температурасын (40, 60, 80, 90 немесе 95°C) автоматты түрде 2 сағат ұстап тұрады. Егер температура таңдалғаннан төмен түс-

се, онда автоматты түрде жылыту элементі қосылады. Құрылғы күту режиміне өтеді жұмыстың соңында.


1. Күту режимінде  батырмасын басыңыз, батырманың индикаторы үнемі жанады, колбаның жарығы жағылып.
2. 40°, 60°, 80°, 90° немесе 95° батырмасы көмегімен қажетті температураны таңдаңыз, таңдалған температуралық режим индикаторы жыпылықтайды.
3. Басқару панелі түймелерін баспаңыз, аспап екі қысқа дыбыстық сигнал беріп, таңдалған температуралық режим индикаторы үнемі жанады. Суды ысыту үрдісі басталады.

**i** *Егер шәйнектің су температурасы орнатылғаннан жоғары болса, аспап түймені басқаннан кейін 2 қысқа дыбыстық белгі беріп. Шәйнектегі су суығаннан кейін құрылғы 3 қысқа сигнал береді және таңдалған температураны ұстап тұру режиміне өтеді.*

*Қажетті су температурасын бағдарлама жұмысының кез келген кезеңінде өзгертуге болады.*

4. Судың қыздырылуы аяқталғаннан кейін аспап үш қысқа дыбыстық сигнал беріп, аспап температураны ұстап тұру режиміне ауысады ( түймелерінің индикаторлары және таңдалған температуралық режим үнемі жанады).

**i** *Егер тіреуіштен шыққаннан кейін шәйнек оған 30 минут ішінде қайтарылмаса, авто өшіру жүйесі іске қосылады, аспап күту режиміне өтеді.*

5. Температураны ұстап тұру үрдісін тоқтату үшін  батырмасын басыңыз немесе шәйнекті түпқоймадан шешіңіз.

### Пісіруге арналған тор пайдалану (А3 сурет, 6 бет)

Пісіруге арналған тор арқылы сіз REDMOND RK-G1308D шайнек сіздің сүйікті сусыныңызды дайындауға болады. Торға шай, кептірілген жемістерді, жидектерді немесе шөптерді салып, оны аспаптың корпусына қойыңыз. Шайнек суды жылытады және сіздің сүйікті сусынды қайнатады, сондай-ақ оны жылы ұстай алады.

### Қауіпсіздік жүйесі

- Шайнек су қайнағаннан кейін автоматты ажыратылу жүйесімен жабдықталған.
- Шайнектің ішінде су жоқ кезде немесе жеткіліксіз болған кезде қатты қызып кетуден автоматты қорғаныс істеп кетеді. Оны суығанша күтіңіз. Одан кейін құрал жұмысқа дайын болады.

## III. АСПАПТЫ КҮТУ

Тазалар алдында шайнекті электр желісінен ажыратып, суытыңыз. Шайнек пен тұғырды ара-тұра дымқыл жұмсақ матамен тазартып отырыңыз.

**STOP** Шайнек, тұғыр, электр бау немесе шпенсельді суға батырмаңыз: электр түйіспелер суға тимеуі тиіс!

Аспапты тазалау барысында қатты сулықтар немесе сіңіргіштер абразивті паста ларды қолдануға ТЫЙЫМ САЛЫНАДЫ. Сондай-ақ кез келген химиялық агрессивті немесе асқа жанасатын заттармен бірге қолдануға кеңес берілмеген басқа да заттарды қолдануға болмайды.

Пайдалану барысында, қолданылатын судың құрамына байланысты аспаптың ішкі қабырғаларында, қыздыру элементінде қақ тұруы мүмкін. Оларды кетіру үшін ас үй техникасына арналған тазалау және қақ кетіруге арналған арнайы қырмайтын заттарды қолданыңыз. Тазалау құралының орамындағы нұсқаларды ұстаныңыз.

**STOP** НАЗАР АУДАРЫҢЫЗ! Шайнекті қайта пайдаланар алдында электр түйіспелердің құрғақтығына көз жеткізіңіз!

### Сақтау және тасымалдау

Сақтау және қайта пайдаланудың алдында құралдың барлық бөліктерін тазалап, түгел құрғатыңыз. Құралды құрғақ желденетін жерде жылыту аспаптарынан алыс және тікелей күн сәулелерден алыс сақтаңыз.

Тасымалдау және сақтау кезінде құралдың зақымдануына және/немесе ораманың бүтіндігіне әкелуі мүмкін құралды механикалық әсерлерге ұшыратуға тыйым салынады.

Құралдың орамасын су мен басқа да сұйықтықтардан сақтау қажет.

## IV. СЕРВИС-ОРТАЛЫҚҚА ЖОЛЫҒАР АЛДЫНДА

Ақау	Ықтимал себеп	Жою тәсілі
Шайнек қосылмайды	Электр қоректендіру жоқ	Шайнекті жұмыс істейтін электр розеткіге қосыңыз

Ақау	Ықтимал себеп	Жою тәсілі
Шәйнек алдын ала өшеді	Қыздыру элементінде қақ тұрды	Қыздыру элементін қақтан тазартыңыз («Аспапты күту» тарауын қараңыз)
Шәйнек бірнеше секундтан соң өшеді	Шәйнекте су жоқ. Қызып кетуден қорғаныс қосылып кеткен	Аспапты электр желісінен ажыратып, оны толық суытыңыз. Шәйнекті ары қарай пайдалану үшін шәйнекті жоғары белгіге MIN жеткізе толтырыңыз
Жұмыс кезінде бөгде иіс пайда болады	Аспап жаңа, иіс қорғаныс жабындысынан шығады	Аспапты мұқият тазалаңыз. Иіс бірнеше қоспалардан соң кетеді

**i** Егер қателікті дұрыстай алмасаңыз, авторизацияланған сервистік орталыққа жүзініңіз.



Кепілдіктен кейінгі жөндеуге арналған қосалқы бөлшектерді табуға болады сайтта қолжетімді <https://redmondsale.com/>

## V. КЕПІЛДІК МІНДЕТТЕМЕЛЕР

Осы бұйымға сатып алынған сәттен 12 ай мерзіміне кепілдік беріледі. Кепілдік кезеңі ішінде дайындаушы жөндеу, бөлшектерді ауыстыру немесе барлық бұйымды ауыстыру жолымен кез келген зауыттық ақауларды жоюға міндеттенеді. Кепілдік тек сатып алу күні түпнұсқалық кепілдік талонында дүкен

мөрімен және сатушы қолымен расталған жағдайда ғана күшіне енеді. Осы кепілдік тек бұйым пайдалану бойынша нұсқаулыққа сәйкес қолданылған, жөнделмеген, бұзылмаған және онымен дұрыс жұмыс істемеу нәтижесінде зақымданбаған, сонымен қатар бұйымның толық жинағы сақталған жағдайда танылады. Осы кепілдік бұйымның табиғи тозуына және шығын материалдарына таралмайды (пісіруге арналған тор және т.б.). Бұйымның қызмет мерзімі мен кепілдік міндеттемелердің жарамдылық мерзімі өндірілген кезден бастап немесе бұйым жасалған кезден бастап есептеледі (егер сатылған күнін анықтау мүмкін болмаса).

Аспап өндірілген күнді бұйым корпусының сәйкестендіру жапсырмасындағы сериялық нөмірден табуға болады. Сериялық нөмір 13 белгіден тұрады. 4-ші және 5-ші белгілер айды, 6-шы және 7-ші – құрылғының шығарылған жылын білдіреді.

0	0	0	1	1	2	2	3	3	3	3	3	3
---	---	---	---	---	---	---	---	---	---	---	---	---

1 – өндірілген айы (01 – қаңтар, 02 – ақпан ... 12 – желтоқсан)

2 – өндірілген жылы (21 – 2021 ж., 22 – 2022 ж. ... 30 – 2030 ж.)

3 – үлгінің сериялық нөмірі

Өндірушінің белгілеген құралдың қызмет ету мерзімі бұйымды пайдалану қолданылатын техникалық стандарттар және осы нұсқаулыққа сәйкес жүзеге асырылу шарттарында сатып алынған күннен бастап 3 жылды құрайды.

*Орам, пайдаланушы нұсқаулығы, сондай-ақ құралдың өзін қалдықтарды қайта өңдеу бойынша жергілікті бағдарламаға сәйкес утилизациялау керек. Мұндай бұйымдарды қарапайым тұрмыстық қоқыспен бірге лақтырмаңыз.*





Товар сертифицирован в соответствии с Федеральным законом «О техническом регулировании» и соответствует требованиям Технического регламента Таможенного союза ТР ТС 004/2011 «О безопасности низковольтного оборудования», Технического регламента Таможенного союза ТР ТС 020/2011 «Электромагнитная совместимость технических средств», Технического регламента Евразийского экономического союза «Об ограничении применения опасных веществ в изделиях электротехники и радиоэлектроники» ТР ЕАЭС 037/2016.

Изготовитель: «Пауэр Пойнт Инк. Лимитед» №1202 Хай Юн Гэ (В1) Лин Хай Шан Чжуан Сямейлин Футьян, Шеньжень, Китай, 518049.

Импортер в России: ООО «ИЛОТ», 198099, г. Санкт-Петербург, ул. Промышленная, д. 38, к. 2, лит. А.

Importer (EU): SIA "SPILVA TRADING", Edoles iela 5, Riga, Latvia, LV1055.

© REDMOND. Все права защищены. 2023

Воспроизведение, передача, распространение, перевод или другая переработка данного документа или любой его части без предварительного письменного разрешения правообладателя запрещены.

[www.redmond.company](http://www.redmond.company)  
[www.multivarka.pro](http://www.multivarka.pro)  
Made in China

RK-G1308D-CIS-UM-5