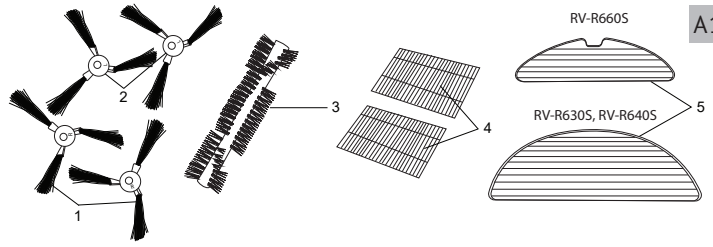


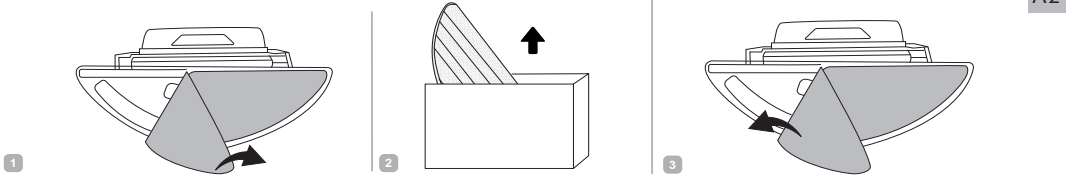
REDMOND

КОМПЛЕКТ АКСЕССУАРОВ
ДЛЯ ПЫЛЕСОСА-РОБОТА
RAV-R630S-640S-660S

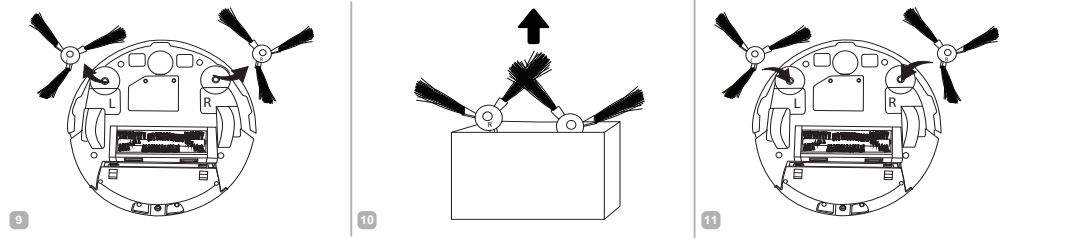
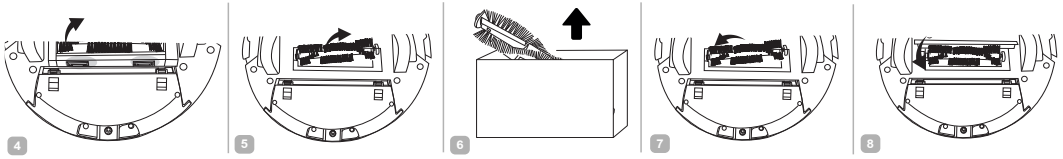
Руководство по обслуживанию
и замене



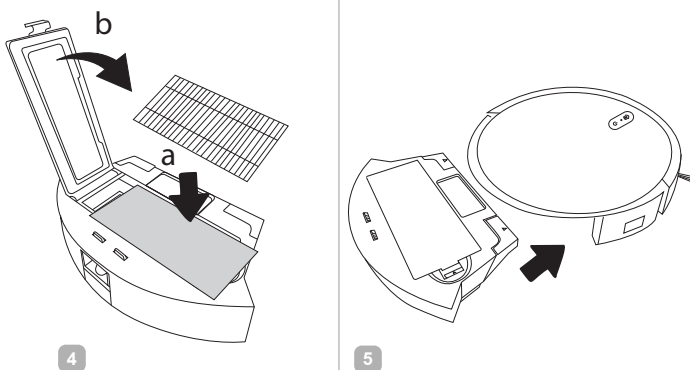
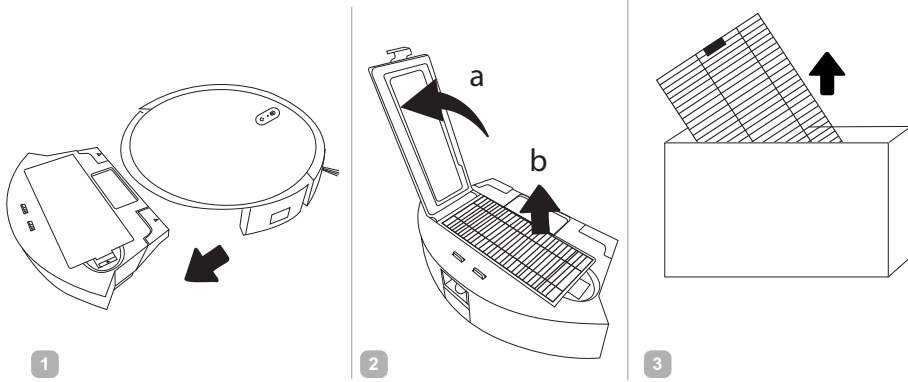
A1



A2



A3



RUS

Технические характеристики

Модель пылесоса – RV-R630S,
RV-R640S, RV-R660S

Класс HEPA-фильтра согласно ГОСТ Р
ЕН 1822 – H12

Эффективность очистки – 99,5%

Фильтрация частиц размером – до
0,3 мкм

Группа фильтров – фильтр высокой
эффективности очистки

Материал фильтра – синтетическое
волокно

Материал насадки для влажной
уборки – микрофибра

Вес нетто – 150 г ± 3%

Комплектация

HEPA-фильтр – 2 шт.

Насадка для влажной уборки
(RV-R630S, RV-R640S) – 1 шт.

Насадка для влажной уборки
(RV-R660S) – 1 шт.

Насадка для влажной уборки

Основная щетка – 1 шт.

Вращающаяся щетка – 4 шт.

Руководство по обслуживанию
и замене – 1 шт.

Производитель имеет право на внесение изменений в дизайн, комплектацию, а также в технические характеристики изделия в ходе совершенствования своей продукции без дополнительного уведомления об этих изменениях.

Комплект аксессуаров (схема А1)

1. Вращающаяся щетка R
2. Вращающаяся щетка L
3. Основная щетка
4. HEPA-фильтр
5. Насадка для влажной уборки

Замена и использование

Порядок замены насадки для влажной
уборки, основной щетки и вращающихся
щеток см. на схеме А2.

i Не используйте насадку для влажной
уборки (даже сухую!) на ковровых по-
крытиях – она будет мешать движе-
нию пылесоса.

Устанавливайте щетки строго в со-
ответствии с маркировкой, указанной
на них: R – в отверстие R, L – в отвер-
стие L.

Порядок замены выпускного HEPA-филь-
тра см. на схеме А3.

i Примерный срок службы HEPA-фильтра
составляет 12 месяцев.

Хранение и транспортировка

Храните комплект аксессуаров в сухом
вентилируемом месте вдали от нагрева-
тельных приборов и попадания прямых
солнечных лучей.

При транспортировке и хранении запре-
щается подвергать механическим воз-
действиям, которые могут привести к
повреждению и/или нарушению целост-
ности упаковки.

Необходимо беречь упаковку от попада-
ния воды и других жидкостей.

Изготовитель: «Пауэр Пойнт Инк. Лими-
тед» №1202 Хай Юн Гэ (В1) Лин Хай Шан
Чжуан Сямейлин Футьян, Шеньжень,
Китай, 518049.

Импортер в России: ООО «ИЛОТ»,
198099, г. Санкт-Петербург, ул. Промыш-
ленная, д. 38, к. 2, лит. А.

Importer (EU): SIA "SPILVA TRADING",
Edoles iela 5, Riga, Latvia, LV1055.

© REDMOND. Все права защищены. 2023.

Воспроизведение, передача, распростра-
нение, перевод или другая переработка
данного документа или любой его части
без предварительного письменного раз-
решения правообладателя запрещены.

RAV-R630S-640S-660S-CIS-UM-3

KUZ

Техникалық сипаттамалары

Шаңсорғыштың моделі – RV-R630S,
RV-R640S, RV-R660S

ГОСТ Р ЕН 1822 сәйкес HEPA-сүзгішінің
тобы – H12

Бөлшектерді көлеммен сүзу – 99,5%

Мөлшерге бөлшектерді фильтрлеу –
0,3 мкм дейін

Сүзгіш жиынтығы – тазартудың жоғары
тиімділігі

Сүзгіш материалы – синтетикалық
талшық

Ылғалды тазалауға арналған саптама
материалы – микрофибра

Нетто салмағы – 150 г ± 3%

Жинақ

HEPA-сүзгісі – 2 дана

Ылғалды тазалауға арналған
саптама (RV-R630S, RV-R640S) – 1 дана

Ылғалды тазалауға арналған
саптама (RV-R660S) – 1 дана

Негізгі қылшақ – 1 дана

Айналатын щетка – 4 дана

Ауыстыру бойынша басшылық – 1 дана

Өндіруші осындай өзгерістер туралы қосымша хабарламастан өз өнімін жетілдіру барысында оның дизайны, жинағы, сонымен қатар бұйымның техникалық сипаттамаларына өзгеріс енгізуге құқылы.

Аксессуарлар жиынтығы (А1) сурет)

1. R айналатын щетка
2. L айналатын щетка
3. Негізгі қылшақ
4. HEPA-сүзгісі
5. Ылғалды тазалауға арналған саптама

Аспапты жинау және пайдалану

Ылғалды жинауға арналған саптамалар-
ды, негізгі қылшақ және айналмалы
щеткаларды ауыстыру тәртібін А2 схе-
масынан қараңыз.

i Дымқыл жиыстыруға арналған сапта-
маны (тіпті құрғақ күйінде де!) кілем
төмендерінде пайдаланбаңыз – ол
шаңсорғыштың қозғалуына кедергі
келтіреді.

Щеткаларды оларға көрсетілген таң-
балауға сәйкес қатаң орнатыңыз: R –
R саңылауына, L – L саңылауына.

HEPA-фильтрін ауыстыру тәртібін А3
схемасынан қар.

i HEPA-сүзгіші қызмет ету мерзімі ша-
мамен 12 ай.

Сақтау және тасымалдау

Бұл аксессуарлар жиынтығы құрғақ жел-
детілген күн сәулесінен және қыздыру
құралдарынан алыс жерде сақтаңыз.

Тасымалдау және сақтау кезінде оның
зақымдалуына және/немесе қаптаманың
бүтіндігінің бұзылуына алып келетін ме-
ханикалық әсерге ұшратуға болмайды.

Қаптамасын суға және басқада сұйық
заттарға түсіп кетуінен сақтау қажет.