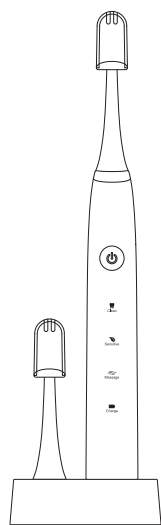


# REDMOND

Зубная щетка TB4601

Руководство по эксплуатации



**Если вы не получили требуемое качество обслуживания в сервисе, обращайтесь в головной сервисный центр по контактным данным, указанным в условиях гарантийного обслуживания**

## RUS

УВАЖАЕМЫЙ ПОКУПАТЕЛЬ!

Благодарим вас за то, что отдали предпочтение бытовой технике REDMOND.

REDMOND — это качество, надежность и неизменно внимательное отношение к потребностям клиентов. Надеемся, что вам понравится продукция компании и вы также будете выбирать наши изделия в будущем. Зубная щетка TB4601 — современный прибор, предназначенный для очистки полости рта.

Хотите узнать больше? Посетите наш сайт [www.redmond.company](http://www.redmond.company).

Здесь вы найдете актуальную информацию о предлагаемой технике REDMOND и ожидаемых новинках, сможете получить консультацию онлайн, а также заказать продукцию REDMOND и оригинальные аксессуары к ней в нашем интернет-магазине.

**Служба поддержки пользователей REDMOND в России: 8-800-600-90-21 (звонок по России бесплатный).**

**Прежде чем использовать данное изделие, внимательно прочитайте руководство по эксплуатации и сохраните его в качестве справочника. Правильное использование прибора значительно продлит срок его службы.**

**Меры безопасности и инструкции, содержащиеся в данном руководстве, не охватывают все возможные ситуации, которые могут возникнуть в процессе эксплуатации прибора. При работе с устройством пользователь должен руководствоваться здравым смыслом, быть осторожным и внимательным.**

## МЕРЫ БЕЗОПАСНОСТИ

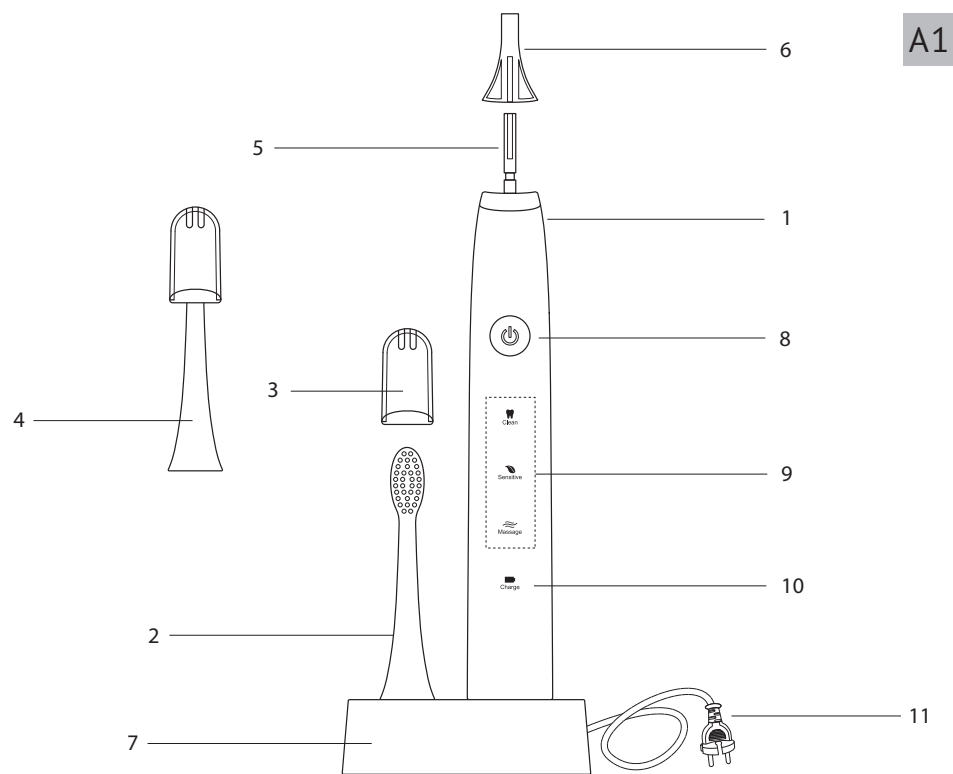
- Производитель не несет ответственности за повреждения, вызванные несоблюдением техники безопасности и правил эксплуатации изделия.
- Данный электроприбор предназначен для использования в бытовых условиях и может применяться в квартирах, загородных домах или в других подобных условиях непромышленной эксплуатации. Промышленное или любое другое нецелевое использование устройства будет считаться нарушением условий надлежащей эксплуатации изделия. В этом случае производитель не несет ответственности за возможные последствия.
- Не протягивайте шнур электропитания в дверных проемах или вблизи источников тепла. Следите за тем, чтобы электрошнур не перекручивался и не перегибался, не соприкасался с острыми предметами, углами и кромками мебели.

**ПОМНИТЕ:** случайное повреждение шнура электропитания может привести к неполадкам, которые не соответствуют условиям гарантии, а также к поражению электротоком.

- Запрещена эксплуатация прибора на открытом воздухе: попадание влаги или посторонних предметов внутрь устройства может привести к его серьезным повреждениям.

**ЗАПРЕЩАЕТСЯ** заряжать прибор вблизи наполненных водой емкостей (ванны, раковины и др.). Храните зарядную базу вдали от воды. **НЕ МОЧИТЕ!**

- Не помещайте металлические предметы на зарядную базу (монеты, скрепки, и т.п.), чтобы избежать выхода прибора из строя.
- Не рекомендуется погружать корпус прибора на продолжительное время в воду или другие жидкости. Перед подсоединением к зарядному устройству убедитесь, что прибор абсолютно сухой.
- При ношении зубных протезов, имплантов, коронок и т.п. убедитесь, что допускается их очистка с помощью данного прибора. Производитель не несет ответственности за возможные повреждения.
- Перед использованием прибора проконсультируйтесь со стоматологом.
- Зубная щетка — это предмет личной гигиены. Чтобы избежать риска переноса инфекции, не пользуйтесь одной щеткой с кем-то другим.
- Перед использованием прибора удалите все съемные приспособления из ротовой полости.



- Перед очисткой прибора убедитесь, что он отключен от электросети и выключен. Строго следуйте инструкциям по очистке.
- Детали прибора нельзя мыть в посудомоечной машине.
- Прибор не предназначен для использования лицами (включая детей) с пониженными физическими, психическими или умственными способностями или при отсутствии у них опыта или знаний, если они не находятся под контролем или не проинструктированы об использовании данного прибора лицом, ответственным за их безопасность. Дети должны находиться под присмотром для недопущения игры с прибором.
- Запрещены самостоятельный ремонт прибора или внесение изменений в его конструкцию. Ремонт прибора должен производиться исключительно специалистом авторизованного сервис-центра. Непрофессионально выполненная работа может привести к поломке прибора, травмам и повреждению имущества.

**ВНИМАНИЕ!** Запрещено использование прибора при любых неисправностях.

## Технические характеристики

Модель.....	TB4601
Напряжение аккумулятора.....	3,7 В ---
Емкость аккумулятора.....	800 мА·ч
Входное напряжение зарядной базы.....	100–240 В~, 50/60 Гц, 0,5 А
Защита от поражения электротоком.....	класс II
Корпус прибора.....	пластик
Частота движений в минуту.....	31 000
Количество режимов работы.....	3
Время непрерывной работы.....	2,5 ч
Время полной зарядки.....	12,5 ч от базы
Тип управления.....	электрохимический
Индикация.....	светодиодная
Функция памяти (запоминание последнего режима).....	есть
Таймер автоотключения.....	2 минуты
Степень влагозащитности.....	IPX7
Уровень шума.....	до 52 дБ
Рекомендуемый возраст.....	12+
Габаритные размеры (Ш × В × Г).....	33 × 250 × 28 мм
Вес нетто.....	300 г

## Комплектация

Зубная щетка.....	1 шт.
Стандартная насадка для зубной щетки с защитным колпачком.....	2 шт.
Защитный колпачок приводного вала.....	1 шт.
Зарядная база.....	1 шт.
Руководство по эксплуатации / гарантийный талон.....	1 шт.

Производитель имеет право на внесение изменений в дизайн, комплектацию, а также в технические характеристики изделия в ходе постоянного совершенствования своей продукции без дополнительного уведомления об этих изменениях. В технических характеристиках допускается погрешность ±10%.

## Устройство модели A1

1. Корпус прибора	7. Зарядная база
2. Насадка для зубной щетки	8. Кнопка  — включение/выключение прибора, выбор режима работы
3. Защитный колпачок насадки зубной щетки	9. Индикаторы режимов работы
4. Запасная насадка с защитным колпачком	10. Индикатор  — заряд аккумулятора
5. Приводной вал	11. Шнур электропитания
6. Защитный колпачок приводного вала	

## I. ПЕРЕД НАЧАЛОМ ИСПОЛЬЗОВАНИЯ

Аккуратно достаньте изделие и его комплектующие из коробки. Удалите все упаковочные материалы и рекламные наклейки.

**Обязательно сохраните на месте предупреждающие наклейки, наклейки-указатели (при наличии) и табличку с серийным номером изделия на его корпусе!**

После транспортировки или хранения при низких температурах необходимо выдержать прибор при комнатной температуре не менее 2 часов перед включением.

Полностью размотайте шнур электропитания. Протрите прибор влажной тканью. Перед использованием убедитесь в том, что внешние и видимые внутренние части прибора не имеют повреждений, сколов и других дефектов.

## II. ЭКСПЛУАТАЦИЯ ПРИБОРА

### Зарядка прибора

Перед первым использованием следует полностью зарядить аккумулятор прибора. Подключите зарядную базу к электросети с помощью шнура электропитания, установите прибор на зарядную базу, при необходимости используйте удлинитель.

Во время процесса зарядки индикатор будет мигать зеленым цветом. Время полной зарядки составляет 12,5 часов. Когда аккумулятор полностью зарядится, индикатор перестанет мигать и будет гореть постоянно. Прибор готов к использованию. Отключите зарядную базу от электросети.

**Индикатор заряда аккумулятора может включиться только после 10-60 минут зарядки, если прибор не использовался в течение длительного времени.**

**Заряжайте прибор только тогда, когда индикатор заряда аккумулятора горит красным цветом.**

### Установка и смена насадок

В комплект поставки прибора входят 2 стандартные насадки с защитными колпачками.

Насадка очищает зубы и десны от налета и остатков пищи, осуществляет массаж десен, улучшая их кровообращение.

Колпачок защищает насадку зубной щетки от попадания влаги и предотвращает оседание вредных бактерий, присутствующих в воздухе.

Не пользуйтесь насадкой со смятыми или загнутыми щетинками. Заменяйте насадку для зубной щетки каждые три месяца или чаще, если появились признаки износа.

**Используйте только те насадки, которые входят в комплектацию или рекомендованы производителем, чтобы избежать выхода прибора из строя.**

Перед установкой и сменой насадок убедитесь, что прибор выключен! Снимите защитный колпачок с приводного вала и установите на него насадку, так, как показано на схеме A2.1. Убедитесь, что она зафиксирована. Чтобы снять установленную насадку, потяните ее вверх.

**ЗАПРЕЩАЕТСЯ** пользоваться прибором без установленной насадки!

### Использование A2

Данное устройство предназначено для чистки зубов, десен и языка. Используйте прибор только по его прямому назначению.

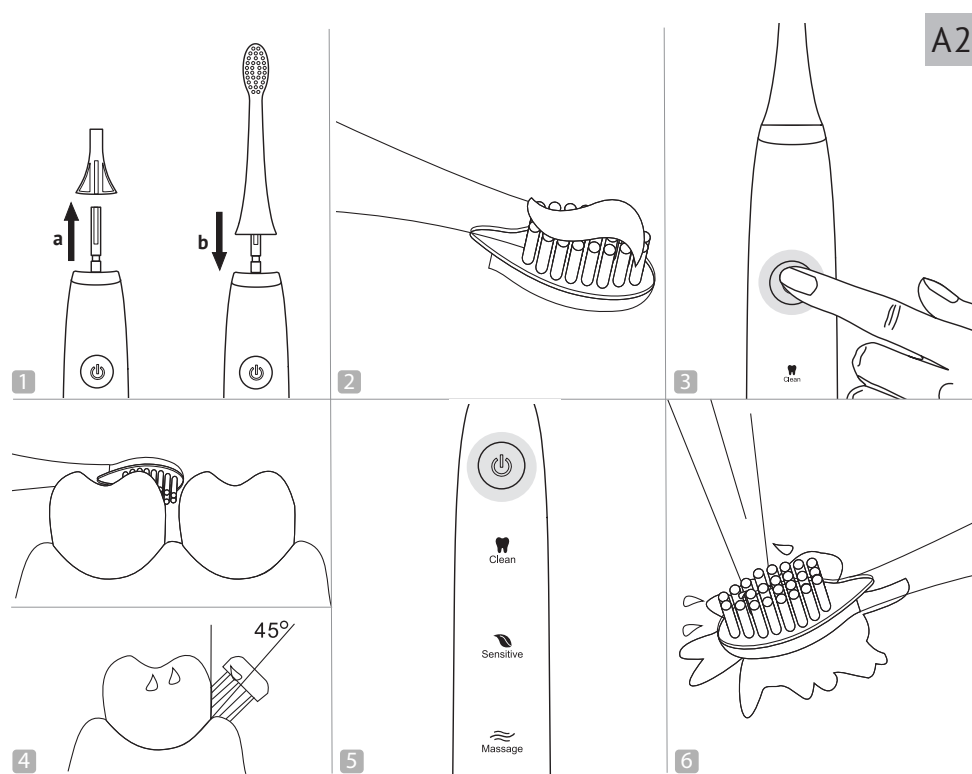
**ВНИМАНИЕ!** При появлении ощущения дискомфорта или боли прекратите пользоваться прибором и обратитесь к стоматологу.

- Убедитесь, что прибор выключен.
- Установите насадку для зубной щетки (см. раздел «Установка и смена насадок»).
- Смочите щетинки, выдавите немного зубной пасты и поднесите щетку к зубам.
- Нажмите кнопку и проведите процедуру очистки. Загорятся индикаторы и , прибор начнет работать в режиме Clean.

**Для достижения наилучших результатов рекомендуется проводить очистку зубов под углом 45°.**

- Повторными нажатиями кнопки вы можете установить необходимый режим работы (см. раздел «Рекомендации по выбору режима работы») или выключить прибор.

A1



- одно нажатие — загорится индикатор , прибор перейдет в режим Sensitive;
- два нажатия — загорится индикатор , прибор перейдет в режим Massage;
- три нажатия — индикатор погаснет, на некоторое время загорятся и затем погаснут все индикаторы режимов работы, прибор будет выключен.

6. Рекомендуемое время чистки составляет не менее 2 минут. Через 2 минуты непрерывной работы вся индикация погаснет, прибор автоматически выключится. Щетка запоминает последний использованный режим и при следующем включении начнет работу в соответствии с последними настройками.

**Каждые 30 секунд прибор будет делать паузу. Это позволяет следить за временем и не задерживаться надолго на одном месте в процессе чистки.**

**При необходимости прерывания процесса чистки зубов нажмите и удерживайте кнопку . Вся индикация погаснет, прибор выключится.**

7. По окончании работы тщательно прополощите рот водой, затем очистите прибор в соответствии с рекомендациями раздела «Уход за прибором».

### Рекомендации по выбору режима работы

При первых чистках для предотвращения появления неприятных или болезненных ощущений рекомендуется пользоваться прибором в режиме Sensitive.

Режим работы	Описание
Clean	Стандартный режим работы. Подходит для ежедневного использования
Sensitive	Режим мягкой очистки. Подходит для чувствительных зубов и десен
Massage	Режим пульсации. Подходит для глубокой очистки зубов и мягко ухаживает за деснами

**Прекратите использование прибора и обратитесь к стоматологу при наличии сильного кровотечения после использования или если кровотечение продолжается более 2 недель.**

## III. УХОД ЗА ПРИБОРОМ

Прежде чем приступать к очистке прибора, убедитесь, что он выключен, а зарядная база отключена от электросети.

Очищайте корпус прибора мягкой влажной салфеткой или губкой. Насадки промывайте под струей теплой воды после каждого применения. Протрите зарядную базу только сухой тканью. **НЕ МОЧИТЕ!**

**Если зубная паста содержит пероксид, питьевую соду или другие бикарбонаты (часто используемые в отбеливающих зубных пастах), тщательно мойте насадку зубной щетки в мыльной воде после каждого использования. Это предотвратит возможное появление трещин.**

**ВНИМАНИЕ!** Не рекомендуется погружать корпус прибора на продолжительное время в воду или другие жидкости.

**ЗАПРЕЩАЕТСЯ** использование при очистке прибора грубых салфеток или губок, абразивных паст. Также недопустимо использование любых химических агрессивных веществ.

### Хранение и транспортировка

Перед хранением и повторной эксплуатацией очистите и полностью просушите все части прибора. Храните прибор в сухом вентилируемом месте вдали от нагревательных приборов и попадания прямых солнечных лучей.

При транспортировке и хранении запрещается подвергать прибор механическим воздействиям, которые могут привести к повреждению прибора и/или нарушению целостности упаковки.

Необходимо беречь упаковку прибора от попадания воды и других жидкостей.

A2

## IV. ПЕРЕД ОБРАЩЕНИЕМ В СЕРВИС-ЦЕНТР

Неисправность	Возможная причина	Способ устранения
Прибор не включается	Аккумулятор прибора разряжен	Полностью зарядите аккумулятор (см. раздел «Зарядка прибора»)
Прибор отключился	Сработал таймер автоотключения	Прибор автоматически отключается через 2 минуты непрерывной работы
Недостаточная интенсивность пульсации	Слишком сильное давление на зубы	Уменьшите усилие при нажатии на зубную щетку
	Насадка загрязнена	Удалите загрязнения (см. раздел «Уход за прибором»)
	Насадка неисправна	Замените насадку (см. раздел «Установка и смена насадок»)
Прибор не заряжается	Выбран неподходящий режим работы	Установите необходимый режим работы (см. раздел «Рекомендации по выбору режима работы»)
	Шнур электропитания не подсоединен к электросети	Подсоедините шнур питания прибора к электросети
	Внешний источник питания неисправен	Подключите прибор к другому источнику питания

**В случае если неисправность устранить не удалось, обратитесь в авторизованный сервисный центр.**

Запчасти для послепродажного ремонта можно найти на сайте <https://redmondsale.com>

## V. ГАРАНТИЙНЫЕ ОБЯЗАТЕЛЬСТВА

На данное изделие предоставляется гарантия сроком на 12 месяцев с момента приобретения. В течение гарантийного периода изготовитель обязуется устранить путем ремонта, замены деталей или замены всего изделия любые заводские дефекты. Гарантия вступает в силу только в том случае, если дата покупки подтверждена печатью магазина и подписью продавца на оригинальном гарантийном талоне. Настоящая гарантия признается лишь в том случае, если изделие применялось в соответствии с руководством по эксплуатации, не ремонтировалось, не разбиралось и не было повреждено в результате неправильного обращения с ним, а также сохранена полная комплектность изделия. Данная гарантия не распространяется на естественный износ изделия.

Срок службы изделия и срок действия гарантийных обязательств на него исчисляются со дня продажи или с даты изготовления изделия (в случае, если дату продажи определить невозможно).

Дату изготовления прибора можно найти в серийном номере, расположенном на идентификационной наклейке на корпусе изделия. Серийный номер состоит из 13 знаков. 4-й и 5-й знаки обозначают месяц, 6-й и 7-й — год выпуска устройства.

0	0	0	1	1	2	2	3	3	3	3	3	3
1 — месяц производства (01 — январь, 02 — февраль...12 — декабрь)			2 — год производства (21 — 2021 г., 22 — 2022 г....30 — 2030 г.)			3 — серийный номер модели						

Установленный производителем срок службы прибора составляет 3 года со дня его приобретения при условии, что эксплуатация изделия производится в соответствии с данным руководством и применимыми техническими стандартами.

**Упаковку, руководство пользователя, а также сам прибор необходимо утилизировать в соответствии с местной программой по переработке отходов. После окончания срока службы не выбрасывайте прибор вместе с бытовыми отходами. Передайте его в специализированный пункт для дальнейшей утилизации. Проявите заботу об окружающей среде. Отходы, образующиеся при утилизации изделий, подлежат обязательному сбору с последующей утилизацией в установленном порядке и в соответствии с действующими требованиями и нормами отраслевой нормативной документации, в том числе в соответствии с СанПиН 2.1.7.1322-03 «Гигиенические требования к размещению и обезвреживанию отходов производства и потребления».**

## КАЗ

*Осы бұйымды пайдаланудың алдында оны пайдалану бойынша нұсқа-лықты мұқият оқыңыз және анықтамалық ретінде сақтап қойыңыз. Аспапты дұрыс пайдалансаңыз, оның қызмет ету мерзімі көпке ұза-рады.*

**Бұл нұсқаулықтағы қауіпсіздік шаралары мен нұсқаулар құралды қолдану кезінде туындауы мүмкін барлық жағдайларды қамтымайды. Бұл құрылғымен жұмыс кезінде қолданушы ақылға сүйеніп,абай әрі мұқият болуы тиіс.**

## ҚАУІПСІЗДІК ШАРАЛАРЫ

- Қауіпсіздік техникасы талаптары мен бұйымды пайдалану ереже-лерін ұстанбаудан туындаған зақымдар үшін өндіруші жауапкер-шілікке тартылмайды.
- Бұл электр аспап тұрмыстық жағдайларда қолданарналған құрылғы болып табылады және пәтерлерде, қала сыртындағы үйлерде не-месе өнеркәсіптік емес пайдаланудың басқа жағдайларында қол-даныла алады. Құрылғыны өнеркәсіптік немесе кез келген басқа мақсатсыз пайдалану бұйымды дұрыс пайдалану шарттарын бұзу болып табылады. Бұл жағдайда өндіруші ықтимал салдарлар үшін жауап бермейді.
- Электр қоректендіру бауын есік қуыстарында немесе жылу көз-дерінің жанында тартпаңыз. Электр бауының бұралмағанын және иілмегенін, үшкір заттарға, бұрыштар мен жиһазға тимегенін қа-дағалаңыз.

*ЕСТЕ САҚТАҢЫЗ: электр қоректендіру кабелі зақымдалуы кепілдік шарттарына сәйкес келмейтін ақауларға, сонымен қатар электр тогына ұрынуға әкеліп соқтыруы мүмкін.*

- Аспапты ашық ауада пайдалануға тыйым салынады — құрылғы ішіне ылғал немесе бөтен заттар тисе, қатты зақымдар болуы мүмкін.

*ТЫЙЫМ САЛЫНАДЫ!* Аспапты су тартырылған ыдыстардың (ванна, шұңғылша, т.б.) жанында зарядтамаңыз. Зарядтау базасы судан алыс ұстаңыз. *СУЛАМАҢЫЗ!*

- Құрылғыға зақым келтірмеу үшін зарядтау базасына металл заттар-ды (тиындар, қағаз қыстырғыштар, т.б.) қоймаңыз.
- Құрылғы корпусын суға немесе басқа сұйықтықтарға ұзақ уақыт батыру ұсынылмайды. Зарядтағышқа қосу алдында құрылғының толық құрғақ екеніне көз жеткізіңіз.
- Тіс протездер, импланттар, тіссауыттар және т.б. болған кезде, олар-ды тіс щеткасы тазалауға болатынына көз жеткізіңіз. Өндіруші болуы ықтимал зақымдар үшін жауаптылықта болмайды.
- Аспапты пайдаланбас бұрын тіс дәрігеріңізбен кеңесіңіз.
- Тіс щеткасы — жеке гигиена құралы. Инфекцияның таралу қаупін болдырмау үшін басқалармен бірге бір щетка пайдаланбаңыз.
- Аспапты қолданар алдында ауыз қуысынан барлық алынбалы құрылғыларды алып тастаңыз.
- Аспапты тазалаудың алдында ол электр желіден ажыратылғанына толық көз жеткізіңіз. Аспапты тазалау бойынша нұсқаулықтарды қатан ұстаныңыз.
- Құрылғының бөлшектерін ыдыс жуғышта жууға болмайды.
- Бұйым қауіпсіздігі үшін жауап беретін тұлғалардың байқауында болмаған балалардың, тиісті біліктілік пен тәжірибесі жоқ, сонымен қатар физикалық, сенсорлық, ақыл-ой қабілеттері шектелген адамдардың пайдалануына арналмаған. Балаларды қосылып тұрған аспаптың қасында қараусыз қалдырмаңыз.
- Аспапты өздігінізбен жөндеуге немесе құрылымына өзгеріс енгізу-ге тыйым салынады. Қызмет көрсету және жөндеу бойынша барлық жұмыстарды авторландырылған сервис-орталық жасауы керек. Біліксіз жасалған жұмыс аспаптың бұзылуына, жарақат пен мүлік зақымдануына әкеліп соқтыруы мүмкін.

*НАЗАР АУДАРЫҢЫЗ!* Аспапты кез келген ақау болғанда пайдалануға тыйым салынады.

##### Техникалық сипаттамалар

Үлгі.....ТВ4601
Аккумулятордың қоректену.....3,7 В ===
Аккумулятордың сыйымдылығы.....800 мА\*ч

Зарядтау базасының кірістік кернеуі.....100–240 В~, 50/60 Гц, 0,5 А
Электр тоғымен зақымданудан қорғау.....II дәреже
Корпус материалы.....пластик
Козғалыстардың бір минуттағы жиілігі.....31 000
Жұмыс режимдерінің саны.....3
Тоқтаусыз жұмыс уақыты.....2,5 сағатқа дейін
Толық қуаттандыру уақыты.....тақталар 12,5 сағат
Басқару типі.....электромеханикалық
Индикациясы.....жарықдиодты
Жады функциясы (соңғы режимді есте сақтау).....бар
Таймер автоажырату.....2 минут
Ылғалдан қорғаныш деңгейі.....IPX7
Шу деңгейі.....52 дБ дейін
Ұсынылған жас.....12+
Габаритті өлшемдері (ені × биіктігі × ұзындығы).....33 × 250 × 28 мм
Таза салмақ.....300 г

##### Жинағы

Тіс щеткасы.....1 дана
Қорғаныс қалпақшасы бар тіс щеткасының стандартты саптама.....2 дана
Қорғаныс қалпақшасы жетек білігінің.....1 дана
Зарядтау базасы.....1 дана
Пайдалану жөніндегі нұсқаулық / кепілдік талоны.....1 дана

*Өндіруші келесі өзгерістер туралы қоымша хабарландырусыз өз өнімдерін жетілдіру барысында дизайнға, жинақталуға, сонымен қатар бұйымның техникалық сипаттамаларына өзгерістер енгізуге құқылы. Техникалық сипаттамаларда ±10% қателікке жол беріледі.*

##### Аспаптың құрылымы А1

- Аспаптың корпусы
- Тіс щеткасының саптама
- Қорғаныс қалпақшасы саптама тіс щеткасының
- Қорғаныс қалпақшасы бар қосалқы саптама
- Жетек білігі
- Қорғаныс қалпақшасы жетек білігінің
- Зарядтау базасы
- батырмасы — құралды қосу/ажырату, жұмыс режимін таңдау
- Жұмыс режимдерінің индикаторлары
- индикаторы — аккумулятор зарядының
- Электрлік сым

## I. ПАЙДАЛАНА БАСТАУ АЛДЫНДА

Бұйым мен оның құрамдастарын қоратпан абайлап шығарыңыз. Барлық орау материалдары мен жарнамалық жапсырмаларды алып тастаңыз.

*Корпустағы ескертетін жапсырма, жапсырма-көрсеткіш (бар болса) және бұйымның сериялық нөмірі бар кестешені орнында міндетті түрде сақтаңыз!*

*Қосымалдау немесе төмен температураларда сақтаған соң аспапты қосар алдында кем дегенде 2 сағатқа бөлме температурасында ұстау керек.*

Электрлік сым толықтай тарқатыңыз. Аспап корпусын ылғал матамен сүртіңіз. Әзірлеудің алдында құрылғы сыртқы және көзге көрінетін ішкі бөліктерінде зақым, жарық және басқа ақау жоқтығына көз жеткізіңіз.

## II. ҚҰРАЛДЫ ПАЙДАЛАНУ

##### Пайдалану зарядтау

Аспапты пайдаланар алдында аккумулятордың батареясын толықтау қуатсыздандыру қажет. Электр қуат көзі баусымының көмегімен зарядтау базасын электр желісіне қосыңыз, құрылғыны зарядтау базасына орна-тыңыз және қажет болса ұзартқыш баусымды пайдаланыңыз.

Зарядтау процесінде  индикаторы жасыл болып жыпылықтайды. Акку-мулятордың толық қуат алу уақыты 12,5 сағат құрайды. Аккумулятор то-лығымен зарядталған кезде,  индикаторы жыпылықтауды тоқтатады және үнемі жапып тұрады. Құрылғы пайдалануға дайын. Зарядтау базасын электржүйесінен ажыратыңыз.

*Егер құрылғы ұзақ уақыт бойы пайдаланылмаса, аккумулятар заря-дының индикаторы заряд алғаннан кейін 10-60 минуттан кейін ғана қосылуы мүмкін.*

*Құрылғыны аккумулятор зарядының индикаторы қызыл болып жанған кезде ғана зарядтаңыз.*

##### Саптамаларды орнату және ауыстыру

Аспаптың жинағына қорғаныс қақпақтары бар тіс щеткасының 2 стан-дартты саптама кіреді.

Саптама тістер мен қызыл иекті өңездер мен тамақ қалдықтарынан тазар-тады, қызыл иекке массаж жасайды, олардың қан айналымын жақсартады. Қалпақшасы тіс щеткасының қондырмасын ылғалдан қорғайды және ауадағы зиянды бактериялардың шөгугіне жол бермейді. Мыжылған немесе майысқан қылшықтары бар щетка басын пайдалан-баңыз. Щетка басын үш ай сайын ауыстырыңыз немесе тозу белгілері пайда болса, жиірек ауыстырыңыз.

*Жинақта бар немесе өндіруші ұсынған щетка басын ғана пайдала-ныңыз. Құрылғыға зақым келтірмеу үшін өндіруші ұсынбаған щетка бастарын пайдаланбаңыз.*

*Саптамаларды орнату немесе ауыстыру алдында аспаптың өшіріл-геніне көз жеткізіңіз!*

Жетек білігінен қорғаныс қақпағын алып, оған **А2.1** сызбасында көр-сетілгендей қондырманы орнатыңыз. Оның бекітілгеніне көз жеткізіңіз. Орнатылған саптаманы алу үшін, саптаманы жоғары тартыңыз.

*Аспапты саптама орнатпай пайдалануға ТЫЙЫМ САЛЫНАДЫ!*

##### Пайдалану А2

*Бұл құрылғы тісті, қызыл иекті және тілді тазалауға арналған. Оны тек қана мақсатына сәйкес пайдаланыңыз.*

*НАЗАР АУДАРЫҢЫЗ!* Егер ыңғайсыздық немесе ауырсыну сезімі пайда болса, құрылғыны пайдалануды тоқтатып, дәрігермен кеңесіңіз.

- Аспаптың өшірілгеніне көз жеткізіңіз.
- Таңдалған саптаманы орнатыңыз («Саптамаларды орнату және ауыстыру» бөлімін қараңыз).
- Қылшықтарды сулап, аздап тіс пастасын сығып алыңыз да, щетканы тістеріңізге жақындатыңыз.
- түймесін басыңыз және тазалау процедурасын орындаңыз.  және  индикаторлар жанады, құрылғы Clean режимге өтеді.

*Жақсы нәтиже алу үшін тістерді щетканы 45° бұрышта қойып тазалау ұсынылады.*

- батырмасына қайталап басумен сіз жұмыс режимін өзгерте ала-сыз («Жұмыс режимін таңдау бойынша ұсыныстар» бөлімін қараңыз) немесе оны сөндіру мүмкінсіз:

- бір рет басу —  индикаторы жанады, құрылғы Sensitive режимге өтеді;
- екі рет басу —  индикаторы жанады, құрылғы Massage режимге өтеді;
- үш рет басу —  индикаторы сөнеді, жұмыс режимінің барлық индикаторлары біраз уақыт жанады, содан кейін сөнеді және аспап өшеді.

- Ұсынылған тазалау уақыты — кемінде 2 минут. 2 минут үздіксіз жұмыс істегеннен кейін барлық көрсеткіштері өшіп, құрылғы автоматты түрде өшеді. Аспап соңғы таңдалған жұмыс режимін есте сақтайды. Келесі қосу кезінде құрылғы соңғы таңдалған байланысты жұмыс істейді.

*Құрылғы әрбір 30 секунд сайын үзіліс жасайды. Бұл тазалау процесін-де уақытты қадғалап, бір жерді тым ұзақ тазалап тұрып қалмауға мүмкіндік береді.*

*батырмасын басып, ұстап тұрыңыз үшін процесін тоқтату қы-здыру. Барлығы индикациясы сөнеді және аспап өшеді.*

- Тазалап болғаннан кейін ауызды сумен жақсылап шайыңыз, оны «Аспап күтімі» тарауының ұсыныстарына сәйкес тазартыңыз.

##### Жұмыс режимін таңдау бойынша ұсыныстар

Алғашқы тазалау кезінде жағымсыз немесе ауырсыну сезімдердің алдын алу үшін аспапты Sensitive жұмсақ тазалау режимінде пайдалану ұсы-нылады.

Жұмыс режимі	Сипаттама
Clean	Стандартты жұмыс режимі. Күнделікті қолдануға жарамды
Sensitive	Жұмсақ тазалау режимі. Сезімтал қызыл иектерге және тістер қолайлы
Massage	Пульсация режимі. Терең тазалауға тістерді және қызыл иекке массаж жасауға қолайлы

*Тіс щеткасын пайдаланудың алғашқы бірнеше күнінде пайдаланушының қызыл иегі аздап қаналуы мүмкін. Егер 2 аптадан астам уақыт қанаса, бұл өнімді пайдалануды тоқтатып, тіс дәрігеріне хабарласыңыз.*

## III. АСПАП КҮТІМІ

Тазалауға кіріспес бұрын, аспаптың өшірілгеніне көз жеткізіңіз, ал зар-ядтау базасы электр желісінен ажыратылған.

Бұйымның тұрқын ылғалды сүлгімен немесе губкамен тазарту керек. Әр қолданғаннан кейін саптамаларды ағынды сумен шайыңыз. Зарядтау базасы тек құрғақ шүберекпен сүртіңіз. **СУЛАМАҢЫЗ!**

*Тіс пастасында пероксид, ас содасы немесе басқа бикарбонаттар (көбі-несе ағартатын тіс пасталарында қолданылады) болса, әр қолданған-нан кейін щетканы сабынмен және сумен мұқият жуыңыз. Бұл жар-ықтардың пайда болуына жол бермейді.*

*НАЗАР АУДАРЫҢЫЗ!* Құрылғы корпусын суға немесе басқа сұй-ықтықтарға ұзақ уақыт батыру ұсынылмайды.

*Құралды тазалау кезінде қатты сүрткішітер немесе губкаларды қолдануға ТЫЙЫМ САЛЫНАДЫ. Сондай-ақ химиялық агрессивті кез келген заттарды қолдануға болмайды.*

##### Сақтау және тасымалдау

Сақтау және қайта пайдаланудың алдында құралдың барлық бөліктерін тазалап, түгел құрғатыңыз. Құралды құрғақ желденетін жерде жылыту аспаптарынан алыс және тікелей күн сәулелерден алыс сақтаңыз.

Тасымалдау және сақтау кезінде құралдың зақымдануына және/немесе ораманың бүтіндігіне әкелуі мүмкін құралды механикалық әсерлерге ұшарытуға тыйым салынады.

Құралдың орамасын су мен басқа да сұйықтықтардан сақтау қажет.

## IV. СЕРВИС-ОРТАЛЫҚҚА ЖОЛЫҒАР АЛДЫНДА

Ақаулық	Мүмкін болатын себебі	Түзету әдістері
Аспап жұмыс істе-мейді	Аспап аккумуляторы-ның заряды таусылды	Аккумуляторды толықтау қуат-таныз («Пайдалану зарядтау» та-рауды қараңыз)
Құрал өшіп қалды	Автоматты түрде өшу функциясы іске қосыл-ды	Құрал 2 минут бойы үздіксіз жұ-мыс істегеннен кейін автоматты түрде өшеді
	Тістерге қысым тым көп түседі	Тіс щеткасын аз күшпен басыңыз
	Саптама ластанған	Ластану алып тастаңыз («Аспап күтімі» тарауды қараңыз)
Лүпілдің жеткіліксіз қарқындылығы	Саптама жарамсыз	Саптама жарамдысына ауысты-рыңыз («Пайдалану зарядтау» та-рауды қараңыз)
	Жарамсыз жұмыс ре-жимі таңдалған	Қажетті жұмыс режимін таңданыз («Жұмыс режимін таңдау бойынша ұсыныстар» тарауды қараңыз)
Құрал қосылмайды	Электр қоректендіру бауы электр желісіне қосылмаған	Электр қоректендіру бауы құралды электр желісіне қосыңыз
	Сыртқы қуат көзінде ақау бар	Аспапты басқа қуат көзіне қосыңыз

*Егер қателікті дұрыстай алмасаңыз, авторизацияланған сервистік орталыққа жүгініңіз.*

*Кепілдіктен кейінгі жөндеуге арналған қосалқы бөлшектерді табуға болады сайтта қолжетімді https://redmondsale.com*

## V. КЕПІЛДІКТІ МІНДЕТТЕМЕЛЕР

Осы бұйымға сатып алынған сәттен 12 ай мерзіміне кепілдік беріледі. Ке пілдік кезеңі ішінде дайындаушы жөндеу, бөлшектерді ауыстыру

немесе барлық бұйымды ауыстыру жолымен кез келген зауыттық ақау-ларды жоюға міндеттенеді. Кепілдік тек сатып алу күні түпнұсқалық кепілдік талонында дүкен мөрімен және сатушы қолымен расталған жағдайда ғана күшіне енеді. Осы кепілдік тек бұйым пайдалану бойын-ша нсұқаулыққа сәйкес қолданылған, жөнделмеген, бұзылмаған және онымен дұрыс жұмыс істеуө нәтижесінде зақымданбаған, сонымен қатар бұйымның толық жинағы сақталған жағдайда танылады. Осы ке-пілдік бұйымның табиғи тозуына таралмайды.

Бұйымның қызмет мерзімі мен оған кепілдікті міндеттемелердің қолда-ныс мерзімі бұйым сатылған немесе өндірілген кезден есептеледі (егер сату күнін анықтау мүмкін болмаса).

Аспап өндірілген күнді бұйым корпусының сәйкестендіру жапсырмасын-дағы сериялық нөмірден табуға болады. Сериялық нөмір 13 белгіден тұрады. 4-ші және 5-ші белгілер айды, 6-шы және 7-ші — құрылғының шығарылған жылын білдіреді.

0	0	0	1	1	2	2	3	3	3	3	3
---	---	---	---	---	---	---	---	---	---	---	---

1 — өндірілген айы (01 — қаңтар, 02 — ақпан ... 12 — желтоқсан)
2 — өндірілген жылы (21 — 2021 ж., 22 — 2022 ж. ... 30 — 2030 ж.)
3 — үлгінің сериялық нөмірі

Өндіруші бекіткен аспаптың қызмет ету мерзімі бұйымның пайдаланылуы осы нұсқаулық пен қолданылатын техникалық стандарттарға сәйкес жүруі жағдайында сатып алынған күнінен 3 жылды құрайды.

*Орамды, пайдаланушы нұсқаулығын, сонымен қатар аспаптың өзін қалдықтарды қайта өңдеу бойынша жергілікті бағдарламаға сәйкес пайдаға асыру керек. Қоршаған ортаға қамқорлық білдіріңіз: мұндай бұйымдарды әдеттегі тұрмыстық қоқыспен тастамаңыз.*

## EAC

EAC

EAC

EAC

EAC

EAC

EAC

EAC

EAC

EAC

EAC

EAC

EAC

EAC

EAC

EAC

EAC

EAC

EAC

EAC

EAC

EAC

EAC

EAC

EAC

EAC

EAC

EAC

EAC

EAC

EAC

EAC

EAC

EAC

EAC

EAC

EAC

EAC

EAC

EAC

EAC

EAC

EAC

EAC

EAC

EAC

EAC

EAC

EAC

EAC

EAC

EAC

EAC

EAC

EAC

EAC

EAC

EAC

EAC