

# REDMOND

## Соковыжималка RJ-M911

### Руководство по эксплуатации



Зарегистрируйте ваш прибор  
и получите дополнительный  
год гарантийного обслуживания



Если вы не получили требуемое качество обслуживания в сервисе, обращайтесь в головной сервисный центр по контактными данным, указанным в условиях гарантийного обслуживания

\* См. раздел «ГАРАНТИЙНЫЕ ОБЯЗАТЕЛЬСТВА»

RUS

4

KAZ

12

**EAC**

Товар сертифицирован в соответствии с Федеральным законом «О техническом регулировании» и соответствует требованиям Технического регламента Таможенного союза ТР ТС 004/2011 «О безопасности низковольтного оборудования», Технического регламента Таможенного союза ТР ТС 020/2011 «Электромагнитная совместимость технических средств», Технического регламента Евразийского экономического союза «Об ограничении применения опасных веществ в изделиях электротехники и радиоэлектроники» ТР ЕАЭС 037/2016.

Изготовитель: «Пауэр Пойнт Инк. Лимитед» №1202 Хай Юн Гэ (В1) Лин Хай Шан Чжуан Сямейлин Футьян, Шеньжень, Китай, 518049.

Импортер в России: ООО «ИЛОТ», 198099, г. Санкт-Петербург, ул. Промышленная, д. 38, к. 2, лит. А.

Importer (EU): SIA "SPILVA TRADING", Edoles iela 5, Riga, Latvia, LV1055.

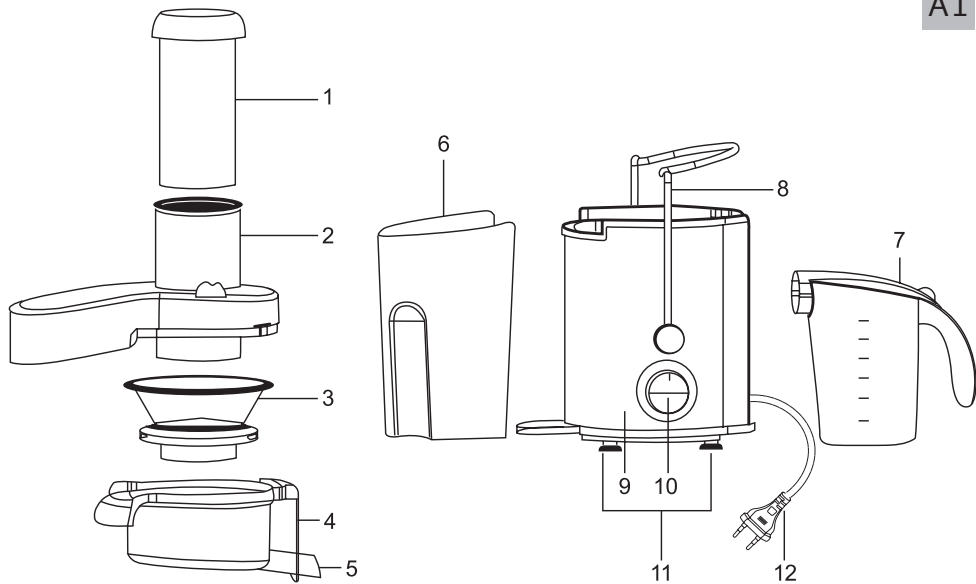
© REDMOND. Все права защищены. 2023

Воспроизведение, передача, распространение, перевод или другая переработка данного документа или любой его части без предварительного письменного разрешения правообладателя запрещены.

## СОДЕРЖАНИЕ

МЕРЫ БЕЗОПАСНОСТИ.....	4
Технические характеристики.....	6
Комплектация .....	7
Устройство прибора.....	7
I. ПЕРЕД НАЧАЛОМ ИСПОЛЬЗОВАНИЯ.....	7
II. ЭКСПЛУАТАЦИЯ ПРИБОРА .....	7
Сборка .....	7
Использование .....	8
Системы защиты .....	9
III. УХОД ЗА ПРИБОРОМ .....	9
Хранение и транспортировка .....	10
IV. ПЕРЕД ОБРАЩЕНИЕМ В СЕРВИС-ЦЕНТР.....	10
V. ГАРАНТИЙНЫЕ ОБЯЗАТЕЛЬСТВА.....	11

A1



### УВАЖАЕМЫЙ ПОКУПАТЕЛЬ!

Благодарим вас за то, что отдали предпочтение бытовой технике REDMOND.

REDMOND — это качество, надежность и неизменно внимательное отношение к потребностям клиентов. Надеемся, что вам понравится продукция компании и вы также будете выбирать наши изделия в будущем.

Соковыжималка RJ-M911 — современный прибор для отжима сока из фруктов.

*Хотите узнать больше? Посетите наш сайт [www.redmond.com](http://www.redmond.com).*

Здесь вы найдете актуальную информацию о предлагаемой технике REDMOND и ожидаемых новинках, сможете получить консультацию онлайн, а также заказать продукцию REDMOND и оригинальные аксессуары к ней в нашем интернет-магазине.

**Служба поддержки пользователей REDMOND в России: 8-800-600-90-21 (звонок по России бесплатный).**



*Прежде чем использовать данное изделие, внимательно прочитайте руководство по эксплуатации и сохраните его в качестве справочника. Правильное использование прибора значительно продлит срок его службы.*

**Меры безопасности и инструкции, содержащиеся в данном руководстве, не охватывают все возможные ситуации, которые могут возникнуть в процессе эксплуатации прибора. При работе с устройством пользователь должен руководствоваться здравым смыслом, быть осторожным и внимательным.**

## МЕРЫ БЕЗОПАСНОСТИ

- Производитель не несет ответственности за повреждения, вызванные несоблюдением требований по технике безопасности и правил эксплуатации изделия.
- Данный электроприбор предназначен для использования в бытовых условиях и может применяться в квартирах, загородных домах или в других подобных условиях непромышленной эксплуатации. Промышленное или любое другое нецелевое использование устройства будет считаться нарушением условий надлежащей эксплуатации изделия.

В этом случае производитель не несет ответственности за возможные последствия.

- Перед подключением устройства к электросети проверьте, совпадает ли ее напряжение с номинальным напряжением питания прибора (см. технические характеристики или заводскую табличку изделия).
- Используйте удлинитель, рассчитанный на потребляемую мощность прибора: несоответствие параметров может привести к короткому замыканию или возгоранию кабеля.
- Выключайте прибор из розетки после использования, а также во время его очистки или перемещения. Извлекайте электрошнур сухими руками, удерживая его за штепсель, а не за провод.
- Не протягивайте шнур электропитания в дверных проемах или вблизи источников тепла. Следите за тем, чтобы электрошнур не перекручивался и не перегибался, не соприкасался с острыми предметами, углами и кромками мебели.

STOP

*ПОМНИТЕ: случайное повреждение кабеля электропитания может привести к неполадкам, которые не соответствуют условиям гарантии, а также к поражению электротокком. При повреждении шнура питания его замену, во избежание опасности, должен производить изготовитель, сервисная служба или аналогичный квалифицированный персонал.*

- Не устанавливайте прибор на мягкую поверхность.
- Не используйте соковыжималку в разобранном виде. Крышка соковыжималки должна быть надежно закреплена с помощью фиксаторов. В противном случае соковыжималка не будет работать.
- Не перегружайте прибор продуктами. Не прилагайте чрезмерных усилий при работе с толкателем. Прибор имеет функцию защиты мотора от перегрузки.

STOP

*Не проталкивайте продукты в камеру для подачи пальцами или посторонними пред-*

*метами во время работы прибора. Для этих целей можно использовать только толкатель. Не прикасайтесь к лезвиям, расположенным на сетке-фильтре. Они очень острые!*

- Перед очисткой соковыжималки убедитесь, что она отключена от электросети и вращение остановлено. Всегда поддерживайте прибор в чистом состоянии. Строго следуйте инструкциям.

STOP

*ЗАПРЕЩАЕТСЯ погружать корпус прибора в воду или помещать его под струю воды!*

- Прибор не предназначен для использования лицами (включая детей) с пониженными физическими, психическими или умственными способностями или при отсутствии у них опыта или знаний, если они не находятся под контролем или не проинструктированы об использовании данного прибора лицом, ответственным за их безопасность. Дети должны находиться под присмотром для недопущения игры с прибором.

STOP

- Запрещены самостоятельный ремонт прибора или внесение изменений в его конструкцию. Ремонт прибора должен производиться исключительно специалистом авторизованного сервис-центра. непрофессионально выполненная работа может привести к поломке прибора, травмам и повреждению имущества.
- ВНИМАНИЕ! Запрещено использование прибора при любых неисправностях.*

#### Технические характеристики

Модель.....	RJ-M911
Тип соковыжималки.....	универсальная
Номинальная мощность.....	500 Вт
Максимальная мощность.....	860 Вт
Напряжение.....	220–240 В, 50 Гц
Защита от поражения электротоком.....	класс II
Максимальная скорость.....	до 20 000 об/мин
Количество скоростей.....	2
Нескользящие прорезиненные ножки.....	есть
Объем кувшина для сока с пеноотсекателем.....	750 мл
Объем контейнера для отходов.....	1 500 мл

Сепаратор с сеткой из нержавеющей стали .....	есть
Диаметр отверстия для загрузки продуктов.....	65 мм
Защита от включения при неправильной сборке.....	есть
Защита двигателя от перегрева .....	есть
Материал корпуса .....	нержавеющая сталь
Габаритные размеры (Ш × В × Г).....	409 × 181 × 323 мм
Вес нетто.....	2,6 кг
Длина электрошнура.....	1,1 м

### Комплектация

Соковыжималка.....	1 шт.
Толкатель.....	1 шт.
Контейнер для отходов .....	1 шт.
Кувшин для сока с пеноотсекателем.....	1 шт.
Руководство по эксплуатации.....	1 шт.
Книга рецептов .....	1 шт.
Сервисная книжка .....	1 шт.

Производитель имеет право на внесение изменений в дизайн, комплектацию, а также в технические характеристики изделия в ходе постоянного совершенствования своей продукции без дополнительного уведомления об этих изменениях. В технических характеристиках допускается погрешность  $\pm 10\%$ .

### Устройство прибора (схема А1, стр. 3)

1. Толкатель
2. Крышка с камерой подачи продуктов
3. Сепаратор
4. Рабочая камера
5. Желоб подачи сока

6. Контейнер для отходов
7. Кувшин для сока с пеноотсекателем
8. Фиксатор крышки
9. Основание соковыжималки с двигателем
10. Переключатель скоростей
11. Нескользящие прорезиненные ножи
12. Электрошнур

## I. ПЕРЕД НАЧАЛОМ ИСПОЛЬЗОВАНИЯ

Аккуратно достаньте изделие и его комплектующие из коробки. Удалите все упаковочные материалы и рекламные наклейки.



*Обязательно сохраните на месте предупреждающие наклейки, наклейки-указатели (при наличии) и табличку с серийным номером изделия на его корпусе!*

*После транспортировки или хранения при низких температурах необходимо выдержать прибор при комнатной температуре не менее 2 часов перед включением.*

Полностью размотайте электрошнур. Корпус прибора протрите влажной тканью. Съемные детали промойте мыльной водой, тщательно просушите все элементы прибора перед включением в сеть электропитания.

## II. ЭКСПЛУАТАЦИЯ ПРИБОРА

### Сборка

1. Установите основание соковыжималки на ровную твердую горизонтальную поверхность. Убедитесь в том, что прибор

отключен от электросети, переключатель скоростей находится в положении 0.

- Установите на основании рабочую камеру так, чтобы желоб подачи сока оказался в выемке в основании.
- Установите сепаратор в центр рабочей камеры на муфту приводного вала. Надавите с двух сторон на верхний обод сепаратора, чтобы он опустился на муфту до упора. Убедитесь, что сепаратор ровно и прочно закреплен на валу. Не прилагайте чрезмерных усилий!
- Установите контейнер для отходов. Для этого подведите его верхнюю часть под пластиковый выступ рабочей камеры, чуть приподнимите, прижмите к корпусу соковыжималки и опустите на пластиковый выступ внизу.
- Установите крышку с камерой подачи так, чтобы выступы по бокам совпали с выемками на верхней кромке рабочей камеры.
- Слегка надавите на крышку сверху, не прилагая чрезмерных усилий, и защелкните фиксатор на полукруглых выступах на верхнем краю крышки.



**ВНИМАНИЕ!** Фиксатор крышки должен быть защелкнут до конца и плотно закреплен в пазах на выступах. Не до конца поднятый фиксатор может стать причиной поломки.

### Использование



**ВНИМАНИЕ!** Рекомендованное время непрерывной работы соковыжималки на максимальной скорости при обработке твердых продуктов не должно превышать 1 минуту с пере-

*рывом не менее 3 минут. Допускается эксплуатация прибора только в полностью собранном виде.*

- Вымойте фрукты и овощи перед отжимом, разрежьте на более крупные, не помещающиеся в камеру подачи продуктов. При отжиме сока из слив, персиков и других плодов с крупными косточками предварительно удалите косточки во избежание повреждения сепаратора. Удалите перед отжимом толстую или жесткую кожуру с плодов (киви, манго и т. п.).
- Установите соковыжималку на ровную твердую горизонтальную поверхность. Убедитесь, что соковыжималка правильно собрана (см. раздел «Сборка»), прибор отключен от электросети, переключатель скоростей находится в положении 0, камера подачи продуктов пуста.
- Установите контейнер для сока так, чтобы желоб подачи сока находился внутри него.
- Подключите соковыжималку к электросети.
- Переведите переключатель скоростей в положение 1. Двигатель начнет работать. Используйте этот скоростной режим для отжима сока из ягод, мягких фруктов и овощей.
- Для отжима сока из твердых фруктов и овощей через несколько секунд после начала работы переведите переключатель скоростей в положение 2.
- Загружайте подготовленные фрукты и овощи в камеру подачи продуктов. Проталкивайте их с помощью толкателя.



**ВНИМАНИЕ!** Загружайте продукты в соковыжималку только при работающем двигателе.



*Не проталкивайте продукты руками или посторонними предметами. Не опускайте посторонние предметы в камеру подачи продуктов.*

*Не давите на толкатель слишком сильно. Это может повлиять на качество сока, а также привести к остановке сепаратора или повреждению компонентов прибора.*

8. Если контейнер для отходов заполнился во время работы, необходимо его очистить. Для этого следует выключить прибор, переведя переключатель скоростей в положение 0, приподнять контейнер, отвести в сторону нижнюю часть и отсоединить его.
9. По окончании работы выключите соковыжималку, переведя переключатель скоростей в положение 0 и отсоедините ее от электросети.



*Для повышения эффективности работы прибора рекомендуется делать непродолжительные перерывы для очистки сепаратора. Промывайте сепаратор после обработки 1,5–2 кг продуктов. При переработке ягод (например, винограда, смородины, крыжовника) сепаратор засоряется быстрее, чем обычно. Отжим сока из этих продуктов может потребовать более частой очистки соковыжималки и сепаратора.*

*Мягкие сорта яблок, а также переспевшие яблоки не предназначены для получения сока. При их отжиме образуется большое количество отходов, засоряющих лоток рабочей камеры. Нарушается режим работы соковыжималки, необходимо чаще очищать рабочую камеру от мякоти.*

### Системы защиты

- Прибор оснащен защитой от включения при неправильной сборке. Если чаша сепаратора или крышка прибора не установлены или установлены неправильно, прибор не включится.

- Прибор оснащен системой защиты двигателя от перегрева. Когда температура слишком высока, питание автоматически отключается. В этом случае необходимо выключить соковыжималку, переведя переключатель скорости в положение 0 и отсоединив прибор от электросети. Через 20–30 минут, когда двигатель остынет, можно продолжить использование, сократив время непрерывной работы и увеличив интервалы между включениями.

## III. УХОД ЗА ПРИБОРОМ

Очистку соковыжималки необходимо производить после каждого использования.

1. Выключите соковыжималку. Убедитесь, что она отключена от электросети, переключатель скоростей находится в положении 0.
2. Снимите фиксатор с крышки, потянув его вперед и вниз. Снимите крышку и отсоедините контейнер для отходов.
3. Извлеките сепаратор. Для этого поворачивайте сепаратор по часовой стрелке, постепенно поднимая его край пальцами со стороны контейнера для отходов. Не прилагайте чрезмерных усилий. Не пытайтесь снять сепаратор одним резким движением: он плотно закреплен на муфте приводного вала. Опустите сепаратор в воду с моющим средством на 10 минут, затем промойте его.
4. Снимите рабочую камеру. Промойте ее, а также толкатель, крышку, контейнер для отходов и контейнер для сока, используя неабразивные моющие средства.



**ЗАПРЕЩАЕТСЯ помещать прибор под струю воды, погружать его в воду или очищать в посудомоечной машине!**

**ЗАПРЕЩАЕТСЯ** использование при очистке прибора грубых салфеток или губок, абразивных паст. Также недопустимо использование любых химически агрессивных или других веществ, не рекомендованных для применения с предметами, контактирующими с пищей.



Металлические поверхности и детали хорошо отмываются при добавлении в воду лимонного сока.

5. Основание прибора протрите влажной тканью.

### Хранение и транспортировка

Перед хранением и повторной эксплуатацией очистите и полностью просушите все части прибора. Храните прибор в сухом вентилируемом месте вдали от нагревательных приборов и попадания прямых солнечных лучей.

При транспортировке и хранении запрещается подвергать прибор механическим воздействиям, которые могут привести к повреждению прибора и/или нарушению целостности упаковки. Необходимо беречь упаковку прибора от попадания воды и других жидкостей.

## IV. ПЕРЕД ОБРАЩЕНИЕМ В СЕРВИС-ЦЕНТР

Неисправность	Возможные причины	Способ устранения
Прибор не работает	Прибор не включен в электросеть	Подключите прибор к электросети
	Неисправна электрическая розетка	Включите прибор в исправную розетку
	Не закрыт фиксатор	Предварительно выключив прибор, закройте фиксатор

Неисправность	Возможные причины	Способ устранения
Двигатель останавливается во время работы	Двигатель перегрелся	Отсоедините прибор от электросети и дайте двигателю остыть в течение 20-30 минут
	Скопление отходов в рабочей камере из-за слишком высокой скорости работы прибора	Очистите рабочую камеру, уменьшите скорость работы прибора
	Скопление отходов в рабочей камере из-за чрезмерного давления на толкатель	Очистите рабочую камеру, не перегружайте камеру подачи продуктами, уменьшите усилие при нажии на толкатель
Мякоть скапливается на сетке сепаратора или поступает в контейнер для отходов с большим количеством сока	Сепаратор засорен	Очистите сепаратор (см. «Уход за прибором»)
Сок выходит из носика под сильным давлением или вытекает из-под крышки	Вы используете слишком высокую скорость работы	Уменьшите скорость работы
	Вы прикладываете чрезмерное усилие при работе с толкателем	Уменьшите усилие при нажии на толкатель
Двигатель работает, но сок не поступает в кувшин	Желоб подачи сока поднят, отверстие для выхода сока заблокировано	Опустите желоб подачи сока до щелчка
Сильная вибрация прибора во время работы	Сепаратор плохо закреплен на приводном валу	Выключите прибор и отсоедините его от электросети. Снимите крышку и проверьте надежность крепления сепаратора. Не прилагайте при этом чрезмерных усилий!
	Сепаратор поврежден	Проверьте сепаратор на наличие трещин или иных повреждений, при их обнаружении обратитесь в сервис-центр

**i** В случае если неисправность устранить не удалось, обратитесь в авторизованный сервисный центр.



Запчасти для постгарантийного ремонта можно найти на сайте <https://redmondsale.com>

## V. ГАРАНТИЙНЫЕ ОБЯЗАТЕЛЬСТВА



\* Стандартная гарантия 1 год. Дополнительный год гарантийного обслуживания предоставляется после регистрации прибора на сайте <https://warranty.redmond.company/>

В течение гарантийного периода изготовитель обязуется устранить путем ремонта, замены деталей или замены всего изделия любые заводские дефекты. Гарантия вступает в силу только в том случае, если дата покупки подтверждена печатью магазина и подписью продавца на оригинальном гарантийном талоне. Настоящая гарантия признается лишь в том случае, если изделие применялось в соответствии с руководством по эксплуатации, не ремонтировалось, не разбиралось и не было повреждено в результате неправильного обращения с ним, а также сохранена полная комплектность изделия. Данная гарантия не распространяется на естественный износ изделия.

Срок службы изделия и срок действия гарантийных обязательств на него исчисляются со дня продажи или с даты изготовления изделия (в случае, если дату продажи определить невозможно). Дату изготовления прибора можно найти в серийном номере, расположенном на идентификационной наклейке на корпусе изделия. Серийный номер состоит из 13 знаков. 4-й и 5-й знаки обозначают месяц, 6-й и 7-й – год выпуска устройства.

0	0	0	1	1	2	2	3	3	3	3	3	3
---	---	---	---	---	---	---	---	---	---	---	---	---

1 – месяц производства (01 – январь, 02 – февраль ... 12 – декабрь)  
2 – год производства (21 – 2021 г., 22 – 2022 г. ... 30 – 2030 г.)  
3 – серийный номер модели

Установленный производителем срок службы прибора составляет 3 года со дня его приобретения при условии, что эксплуатация изделия производится в соответствии с данным руководством и применимыми техническими стандартами.



*Упаковку, руководство пользователя, а также сам прибор необходимо утилизировать в соответствии с местной программой по переработке отходов. После окончания срока службы не выбрасывайте прибор вместе с бытовыми отходами. Передайте его в специализированный пункт для дальнейшей утилизации. Проявите заботу об окружающей среде. Отходы, образующиеся при утилизации изделий, подлежат обязательному сбору с последующей утилизацией в установленном порядке и в соответствии с действующими требованиями и нормами отраслевой нормативной документации, в том числе в соответствии с СанПиН 2.1.7.1322-03 «Гигиенические требования к размещению и обезвреживанию отходов производства и потребления».*



Осы бұйымды пайдаланудың алдында оны пайдалану бойынша нұсқаулықты мұқият оқыңыз және анықтамалық ретінде сақтап қойыңыз. Аспапты дұрыс пайдалансаңыз, оның қызмет ету мерзімі көпке ұзарады.

Бұл нұсқаулықтағы қауіпсіздік шаралары мен нұсқаулар құралды қолдану кезінде туындауы мүмкін барлық жағдайларды қамтымайды. Бұл құрылғымен жұмыс кезінде қолданушы ақылға сүйеніп, абай әрі мұқият болуы тиіс.

## ҚАУІПСІЗДІК ШАРАЛАРЫ

- Қауіпсіздік техникасы талаптары мен бұйымды пайдалану ережелерін ұстанбаудан туындаған зақымдар үшін өндіруші жауапкершілікке тартылмайды.
- Аспап тек тұрмыстық пайдалануға арналған. Құрылғының өндірістік немесе кез келген басқа пайдаланылуы бұйымды дұрыс пайдалану ережелерінің бұзылысы болып табылады.
- Құрылғыны электр желіге қосудың алдында оның кернеуі аспап қоректенуінің номиналды кернеуіне сәйкес келетінін тексеріңіз (бұйымның техникалық сипаттамасын немесе зауыттық кестешесін қараңыз).

- Аспаптың тұтынылатын қуатына арналған ұзартқышты пайдаланыңыз – параметрлердің сәйкес келмеуі қысқа тұйықталуға немесе кабельдің тұтануына әкеліп соқтыруы мүмкін.
- Аспапты қолданған соң, сонымен қатар оны тазалаған немесе тасымалдаған кезде розеткіден өшіріңіз. Электр бауын сымынан емес, штепселінен ұстап тұрып, құрғақ қолмен шығарыңыз.
- Электр қоректендіру бауын есік қуыстарында немесе жылу көздерінің жанында тартпаңыз. Электр бауының бұралмағанын және иілмегенін, үшкір заттарға, бұрыштар мен жиһазға тимегенін қадағалаңыз.



**ЖАДЫҢЫЗДА БОЛСЫН:** электр қоректендіру кабелі зақымдалуы кепілдік шарттарына сәйкес келмейтін ақауларға, сонымен қатар электр тоғына ұрынуға әкеліп соқтыруы мүмкін. Зақымдалған электр кабелі сервис-орталықта жедел ауыстыруды талап етеді.

- Аспапты жұмсақ бетке орнатпаңыз.
- Шырынсыққышты бөлшектенген күйде пайдаланбаңыз. Шырынсыққыштың қақпағы бекітілгендігімен берік бекітілуі тиіс. Олай болмаған жағдайда шырынсыққыш жұмыс істемейді.
- Құралға азық-түлікті асыра салмаңыз. Итергішпен жұмыс кезінде шамадан тыс күш жұмсамаңыз. Шырынсыққышта моторды артық күштен қорғау қызметі жоқ.

STOP

*НАЗАР АУДАРЫҢЫЗ! Құралдың айналып тұрған бөлшектеріне қол тигізбеңіз! Айналуы толық тоқтағанын күтіңіз. Өнім беруге арналған қуысқа бөгде заттарды салмаңыз. Қолдану кезінде мұқият болыңыз.*

- Аспапты тазалаудың алдында ол электр желіден ажыратылғанына және толық суығанына көз жеткізіңіз. Аспапты тазалау бойынша нұсқаулықтарды қатаң ұстаныңыз.

STOP

*Аспап корпусын суға батыруға немесе оны су ағынына салуға ТЫЙЫМ САЛЫНАДЫ!*

- Бұл аспап физикалық, жүйке немесе психикалық ауытқулары бар немесе тәжірибесі мен білімі жетіспейтін адамдардың (оның ішінде балалардың) қолдануына арналмаған, мұндай тұлғалар қадағаланып, олардың қауіпсіздігі үшін жауап беретін тұлға осы аспапты қолдануға қатысты нұсқау жасалған жағдайлардан басқа. Балалардың аспаппен, оның жинақтаушыларымен, сонымен қатар зауыттық орамымен ойнауына жол бермеу мақсатында қадағалап отыру қажет. Құрылғыны тазалау және қызмет көрсетуді балалар ересектердің қарауынсыз жасамауы тиіс.
- Аспапты өздігіңізбен жөндеуге немесе құрылымына өзгеріс енгізуге тыйым салынады. Қызмет көрсету және жөндеу бойынша барлық жұмыстарды авторландырылған сервис-орталық жасауы керек. Біліксіз жасалған жұмыс аспаптың бұзылуына, жарақат пен мүлік зақымдануына әкеліп соқтыруы мүмкін.

STOP

*НАЗАР АУДАРЫҢЫЗ! Аспапты кез келген ақау болғанда пайдалануға тыйым салынады.*

### Техникалық сипаттамалар

Үлгі .....	RJ-M911
Шырынсыққыш түрі .....	әмбебап
Номиналды қуаты .....	500 Вт
Максималды қуаты .....	860 Вт
Кернеу .....	220–240 В, 50 Гц
Электр тоғына ұшыраудан қорғаныс .....	дәреже II
Максималды жылдамдық .....	20 000 айн/мин дейін
Жылдамдық саны .....	2
Резеңкеленген түптері .....	бар
Көпіршік бөлімшесі бар шырынға арналған құмыраның көлемі .....	750 мл
Қалдықтар үшін контейнердің көлемі .....	1500 мл
Тот баспайтын құрыштан жасалған торлы айырғыш .....	бар
Өнім жүктеу үшін саңылаудың диаметрі .....	65 мм
Қате құрастырған жағдайда қосылудан қорғаныс .....	бар
Қызып кетуден сақтау .....	бар
Корпус материалы .....	тот баспайтын құрыш
Габаритті өлшемдері (ені × биіктігі × ұзындығы) .....	409 × 181 × 323 мм
Таза салмағы .....	2,6 кг
Электр бау ұзындығы .....	1,1 м

### Жинақ

Шырынсыққыш .....	1 дана
Итергіш .....	1 дана
Жомға арналған контейнері .....	1 дана
Көпіршік бөлімшесі бар шырынға арналған құмыра .....	1 дана
Пайдалану жөніндегі нұсқаулық .....	1 дана
Рецепт кітабы .....	1 дана
Сервисті кітапша .....	1 дана

Өндіруші келесі өзгерістер туралы қосымша хабарландырусыз өз өнімдерін жетілдіру барысында дизайнға, жинақталуға, сонымен қатар бұйымның техникалық сипаттамаларына өзгерістер енгізуге құқылы. Техникалық сипаттамаларда ±10% қателікке жол беріледі.

### Аспаптың құрылымы (А1 сурет, 3 бет)

1. Итергіш
2. Өнімдерді беру камерасы бар қақпақ
3. Сепаратор
4. Жұмыс камерасы
5. Шырынды беру астаушасы
6. Жомға арналған контейнері
7. Көпіршік бөлімшесі бар шырынға арналған құмыра
8. Жапқыштың фиксаторы
9. Қозғалтқышы бар шырын сыққыштың негізі
10. Жылдамдық ауыстырып қосқыш
11. Резеңкеленген түптері
12. Электр қоректендіру бауы

## І. ПАЙДАЛАНА БАСТАУ АЛДЫНДА

Бұйым мен оның құрамдастарын қораптан абайлап шығарыңыз. Барлық орау материалдары мен жарнамалық жапсырмаларды алып тастаңыз.



Корпусағы ескертетін жапсырма, жапсырма-көрсеткіш (бар болса) және бұйымның сериялық нөмірі бар кестешені орнында міндетті түрде сақтаңыз!

*Тасымалдау немесе төмен температураларда сақтаған соң аспапты қосар алдында кем дегенде 2 сағатқа бөлме температурасында ұстау керек.*

Желілік сымды толықтай тарқатыңыз. Аспап корпусын ылғал матамен сүртіңіз. Шешілмелі бөлшектерді сабынды сумен жуыңыз, аспаптың барлық элементтерін электр желіге қосаралдында мұқият кептіріңіз.

## II. АСПАПТЫ ПАЙДАЛАНУ

### Құрастыруы

1. Шырын сыққыштың негізін тегіс қатты горизонтальдық қабатқа орнатыңыз. Аспап электр желісінен ажыратылғанына, жылдамдықты ауыстырғыш 0 қалпында тұрғандығына көз жеткізіңіз.
2. Шырынды беру астаушасы негіздегі қуыста тұратындай қылып, негізге жұмыс камерасын орнатыңыз.
3. Қозғалтқыш біліктің муфтасына айырғышты жұмыс камерасының ортасына орнатыңыз. Ол муфтаға тірелгенге дейін түсуі үшін айырғыштың үстіңгі шеңберінің екі жағынан басыңыз. Айырғыш білікке берік бекітілгеніне көз жеткізіңіз. Шамадан тыс күш салмаңыз!
4. Қалдықтарға арналған контейнерді орнатыңыз. Ол үшін оның үстіңгі бөлігін жұмыс камерасының пластикалық шығу орнына дейін апарыңыз, аздап көтеріңіз, шырын сыққыштың корпусына аздап жақындатыңыз және астындағы пластикалық шығып тұрған орынға абайлап түсіріңіз.
5. Жұмыс камерасындағы үстіңгі жиектегі шығып тұрған орынмен жандары бойынша сәйкес келетіндей қылып, қақпақты беру камерасымен орнатыңыз.

6. Шамадан тыс күш салмай, қақпақтың үстінен аздап басыңыз, және қақпақтың үстіңгі жағындағы жарты дөңгелек шығыста фиксаторды сарт еткізіп бекітіңіз.



**НАЗАР АУДАРЫҢЫЗ!** Қақпақтың фиксаторы соңына дейін бекітілуі керек және шығыс орындарындағы жіктерде тығыз бекітілуі керек. Соңына дейін көтерілмеген фиксатор бұзылуының себебі болуы мүмкін.

### Пайдалану



**НАЗАР АУДАРЫҢЫЗ!** Қатты азық-түліктерді өңдеу кезінде максималдық жылдамдықта шырын сыққыштың үзіліссіз жұмысының кеңес етілген уақыты 3 минуттан кем емес үзілістермен 1 минуттан аспауы керек. Аспапты толығымен жиналған түрде ғана пайдалануға жол беріледі.

1. Шырын сығар алдында өнімдерді жуыңыз және кесектерге бөліңіз. Қабығы тым тығыз жемістер мен көкөністерді тазалау қажет. Жұқа үлдір мен қабықты алу қажет емес. Тек желінбейтін бөліктерін, мысалы апельсиннің, кивидің, қауынның қабығын немесе қызылшаның піспеген бөлігін алып тастаңыз. Міндетті түрде сүйегін алып тастаңыз!
2. Шырын сыққышты тегіс қатты горизонтальдық қабатқа орнатыңыз. Шырын сыққыш дұрыс жиналғанына («Жинау» бөлімін қараңыз), аспап электр желісінен сөніп тұрғанына, жылдамдықты ауыстырғыш 0 қалпында тұрғандығына, азық-түліктерді беру камерасы бос екендігіне көз жеткізіңіз.
3. Контейнерді шырын беру астаушасы соның ішінде орналасатындай қылып орнатыңыз
4. Аспапты электр желісіне қосыңыз.

5. Жылдамдықты ауыстырғышты 1 қалпына ауыстырыңыз. Қозғалтқыш жұмыс жасау бастайды. Бұл жылдамдық режимін жемістерден, жұмсақ жемістерден және көкөністерден шырын сығу үшін пайдаланыңыз.
6. Қатты жемістер мен көкөністерден шырын сығып алу үшін жұмыс жасап бастағаннан кейін бірнеше секундтан кейін жылдамдықты ауыстырғыштың қалпын 2 ауыстырыңыз.
7. Дайындалған жемістер мен көкөністерді азық-түлікті беру камерасына салыңыз. Оларды итергіштердің көмегімен итеріңіз.



**НАЗАРАУДАРЫҢЫЗ!** Азық-түліктерді шырын сыққышқа қозғалтқыштың жұмыс істеп тұрған режимінде ғана салыңыз.

Азық-түліктерді қолмен немесе басқа бұзғде заттармен итермеңіз. Бөгде заттарды азық-түліктерді беру камерасына салмаңыз.

Итергішке қатты күш түсірмеңіз. Бұл шырынның сапасына әсер етуі мүмкін, сонымен қатар айырғыштың тоқтауына немесе аспап компоненттерінің зақымдануына әкеліп соқтыруы мүмкін.

8. Егер қалдықтарға арналған контейнер жұмыс кезінде толып қалса, оны тазалау керек. Бұл үшін жылдамдықты ауыстырғышты 0 қалпына ауыстыра отырып, аспапты сөндіру керек, контейнерді көтеріп, төменгі бөлігін шетке апарып және оны ажырату керек.
9. Жұмыс аяқталған соң жылдамдықты ауыстырғышты 0 қалпына келтіре отырып, шырын сыққышты сөндіріңіз және оны электр желісінен ажыратыңыз.



Шырынсыққыш жұмысының тиімділігін арттыру үшін, сепаратордың тазалауға арналған қысқа үзілістер жасау керек. Әр 1,5–2 кг өнімнен кейін сепаратор жуып отырыңыз. Жи-

дектермен (жүзім, қарақат, қарлыған), жұмсақ құрылымды немесе қатты пісіп кеткен алмалардың кейбір сұрыптарымен жұмыс кезінде сепаратордың өзі тезірек ластанады. Бұл өнімдерден шырын алған кезде, шырынсыққыш пен сепаратордың өте жиі тазалау қажет болады.

Барынша көп шырын мөлшерін алу үшін, итергішті баяу басыңыз. Шырынсыққыш тым талшықты немесе құрамында крахмалы бар, мысалы қант құрағы сияқты жемістер мен көкөністерге жарамайды.

## Қорғаныш жүйесі

- Аспап дұрыс құрастырылмаған жағдайда қосудан қорғау жүйесімен жабдықталған. Егер сепаратордың тостағаны немесе аспаптың қақпағы орнатылмаған болса немесе дұрыс орнатылмаған болса, аспап қосылмайды.
- Құрал қатты қызудан қорғаныспен жабдықталған. Егер қозғалтқыштың температурасы сыни белгіге жетсе, құрал автоматты түрде ажыратылады. Бұл жағдайда «0» күйіне жылдамдықты ауыстырғышқа ауыстыра отырып және құралды электр желісінен ажырата отырып, аспапты өшіру керек. 20–30 минуттан соң қозғалтқыш суығаннан кейін үздіксіз жұмыс уақытын қысқарта отырып және қосылулардың арасындағы интервалдарды ұлғайта отырып, пайдалануды жалғастыруға болады.

## III. АСПАП КҮТІМІ

Тазалауды әрбір пайдаланудан кейін жүргізіп отыру керек. Суға лимон қышқылын қосса, металл беттері мен тетіктері жылтырап, жақсы жуылады.



1. Шырын сыққышты сөндіріңіз. Оның электр желісінен ажыратылғанына және жылдамдықты ауыстырғыштың 0 қалпында тұрғандығына көз жеткізіңіз.
2. Фиксаторды алдыға және төмен тарта отырып, қақпақтан шешіңіз. Қақпақты шешіңіз және қалдықтарға арналған контейнерді шешіп алыңыз.
3. Айырғышты шешіп алыңыз. Ол үшін айырғышты сағат тілі бойынша бұрыңыз, ақырындап бармақпен оның жандарынан қалдықтарға арналған контейнер жағынан көтере отырып шешіңіз. Шамадан тыс күш салмаңыз. Айырғышты бірден жылдам шешіп алуға тырыспаңыз: ол қозғалтқыш біліктің муфтасына қатты бекітілген. Айырғышты жуғыш зат қосылған суға 10 минутқа салып қойыңыз, содан соң жуыңыз.
4. Жұмыс камерасын шешіп алыңыз. Оны жуыңыз, сонымен қатар итергішті, қақпақты, қалдықтарға арналған контейнерді және шырынға арналған контейнерді, неабразивті жуғыш затты пайдалана отырып жуыңыз.

STOP

*Құралды судың астына қоюға немесе ыдыс жуатын машинада тазартуға ТЫЙЫМ САЛЫНАДЫ.*

*Тазалаған кезде абразивтік жабынды ысқыштарды және тағамға тиетін заттармен қолдану үшін ұсынылмаған кез-келген химиялық агрессивтік немесе басқа заттарды пайдаланбаңыз.*

5. Аспаптың негізін ылғал шүберекпен сүртіңіз.

### Сақтау және тасымалдау

Сақтау және қайта пайдаланудың алдында құралдың барлық бөліктерін тазалап, түгел құрғатыңыз. Құралды құрғақ желде-

нетін жерде жылыту аспаптарынан алыс және тікелей күн сәулелерден алыс сақтаңыз.

Тасымалдау және сақтау кезінде құралдың зақымдануына және/немесе ораманың бүтіндігіне әкелуі мүмкін құралды механикалық әсерлерге ұшарытуға тыйым салынады.

Құралдың орамасын сумен басқа да сұйықтықтардан сақтау қажет.

## IV. СЕРВИС-ОРТАЛЫҚҚА ЖОЛЫҒАР АЛДЫНДА

Ақаулық	Мүмкін болатын себебі	Түзету әдістері
Құрал жұмыс істемейді	Электр қуат беру сымсы электр желісіне қосылмаған	Аспаптың қоректендіру бауын электр желісіне қосыңыз
	Электрлік розеткада кернеу жоқ	Дұрыс электр розеткасына құралды қосыңыз
	Фиксатор жабылмаған	Аспапты алдын ала сөндіріп, фиксаторды жабыңыз
Мотор жұмыс барысында тоқтайды	Аспап қызып кеткен	Аспаптың үздіксіз жұмысының уақытын қысқартыңыз. (20-30 минут) қоспалар алдында аралықтарды ұлғайтыңыз
	Аспаптың өте үлкен жылдамдықта жұмыс істеуінен жұмыс камерасында қалдықтардың жинақталуы	Жұмыс камерасын тазалаңыз, аспаптың жұмыс жылдамдығын азайтыңыз
	Қақпағына жұмсағы жабысқан. Бұл итергішке қатты қысым жасалғаннан болуы мүмкін	Жұмыс камерасын тазалаңыз, азық-түліктерді беру камерасына көп қысым түсірмеңіз, итергішті итеру кезінде қысымды азайтыңыз

Ақаулық	Мүмкін болатын себебі	Түзету әдістері
Жұмсағы сүзгіде жабысып қалады немесе ылғалдың көп бөлігімен өтеді	Айырғыш ласталған	Айырғышты тазалаңыз
Шырын қатты қысыммен құюға арналған шүмектен шығады немесе қақпағынан ағады	Шүмектің өткізгіштік қабілеті шырынды құю үшін тым артып отыр	Жұмыс жылдамдығы азайту
Қозғалтқыш жұмыс жасап тұр, бірақ шырын құмыраға ағып жатқан жоқ	Бұл итергішке қатты қысым жасалғаннан болуы мүмкін	Жүктеу науасының мойнын өнім салып жүктемеңіз, итергішке қатты баспаңыз
Құрал жұмыс істеп тұрған кезде өшіп қалды	Қондырмаға қысым жоқ	Электр энергияны үнемдеу үшін, құралдың қозғалтқышы қондырмаға қысым болмаған кезде тоқтайды
	Артқы күш түседен қорғау жұмыс істеп кетті	Құралды электр желіден ажыратыңыз және оған толық сууға беріңіз. Бұдан әрі пайдалану кезінде үзіліссіз жұмыстың уақытын қысқартыңыз

**i** Егер қателікті дұрыстай алмасаңыз, авторизацияланған сервистік орталыққа жүгініңіз.



Кепілдіктен кейінгі жөндеуге арналған қосалқы бөлшектерді табуға болады сайтта қолжетімді <https://redmondsale.com>

## V. КЕПІЛДІКТІ МІНДЕТТЕМЕЛЕР



\* Стандартты кепілдік 1 жыл. Қосымша кепілдік қызмет көрсету жылы сайтта тіркелгеннен кейін ұсынылады <https://warranty.redmond.company/>

Кепілдік кезеңі ішінде дайындаушы жөндеу, бөлшектерді ауыстыру немесе барлық бұйымды ауыстыру жолымен кез келген зауыттық ақауларды жоюға міндеттенеді. Кепілдеме сатып алу күні түпнұсқалы кепілдеме талонында дүкен мөрімен және сатушының қол қоюымен расталған жағдайында ғана күшіне енеді. Осы кепілдеме тек егер бұйым пайдалану бойынша нұсқаулыққа сәйкес қолданылып, жөнделмесе, бөлшектенбесе және оны дұрыс пайдаланбау салдарынан бұзылмаса, сонымен бірге бұйымның толық жиынтығы сақталынған жағдайында ғана танылады. Берілген кепілдеме бұйымның табиғи тозуына.

Бұйымның қызмет мерзімі және оған деген кепілдікті міндеттемелердің қолдану мерзімі сатып алу күнінен бастап немесе бұйымды дайындау күнінен бастап есептелінеді (егер сатып алу күнін анықтау мүмкін болмаса).

Аспап өндірілген күнді бұйым корпусының сәйкестендіру жапсырмасындағы сериялық нөмірден табуға болады. Сериялық нөмір 13 белгіден тұрады. 4-ші және 5-ші белгілер айды, 6-шы және 7-ші – құрылғының шығарылған жылын білдіреді.

0	0	0	1	1	2	2	3	3	3	3	3	3
---	---	---	---	---	---	---	---	---	---	---	---	---

1 – өндірілген айы (01 – қаңтар, 02 – ақпан ... 12 – желтоқсан)

2 – өндірілген жылы (21 – 2021 ж., 22 – 2022 ж. ... 30 – 2030 ж.)

3 – үлгінің сериялық нөмірі

Құралдың өндірушімен орнатылған қызмет мерзімі бұйымды пайдалану берілген нұсқаулыққа және қолданылатын техникалық стандарттарға сәйкес жүзеге асырылған жағдайында ғана оны сатып алу күнінен бастап 3 жылды құрайды.

*Орамның, пайдаланушы нұсқаулығының, сонымен бірге құралдың өзінің кәдеге жаратылуын қалдықтарды қайта өңдеу бойынша жергілікті бағдарламаға сәйкес іске асыру қажет. Қоршаған ортаға қамқорлық танытыңыз: ондай бұйымдарды кәдімгі тұрмыстық қоқыстармен бірге лақтырмаңыз.*

[www.redmond.company](http://www.redmond.company)  
[www.multivarka.pro](http://www.multivarka.pro)  
Made in China

RJ-M911-CIS-UM-10