

REDMOND

Весы настольные

SkyBalance RS-740S

Руководство по эксплуатации



Зарегистрируйте ваш прибор
и получите дополнительный год
гарантийного обслуживания



Если вы не получили требуемое качество обслуживания в сервисе, обращайтесь в головной сервисный центр по контактным данным, указанным в условиях гарантийного обслуживания

* См. раздел «ГАРАНТИЙНЫЕ ОБЯЗАТЕЛЬСТВА»

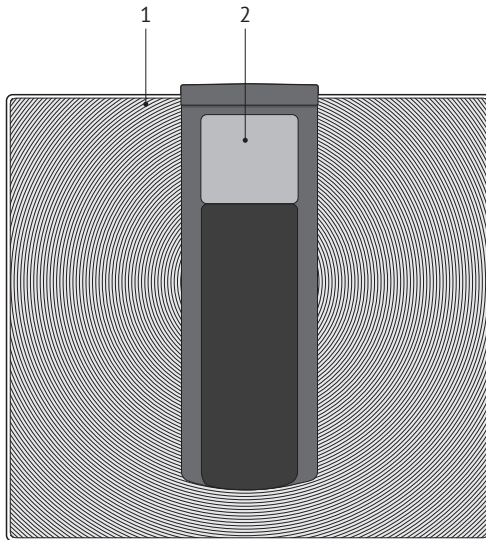
СОДЕРЖАНИЕ

Меры безопасности	5
Технические характеристики	7
Комплектация	7
Устройство модели.....	7
I. ПЕРЕД НАЧАЛОМ ИСПОЛЬЗОВАНИЯ	7
Дистанционное управление прибором через приложение Ready for Sky REDMOND	8
II. ЭКСПЛУАТАЦИЯ ПРИБОРА	8
III. УХОД ЗА ПРИБОРОМ.....	9
Хранение и транспортировка	9
IV. ПЕРЕД ОБРАЩЕНИЕМ В СЕРВИС-ЦЕНТР.....	9
V. ГАРАНТИЙНЫЕ ОБЯЗАТЕЛЬСТВА.....	10

Дистанционное управление прибором в приложении Ready for Sky REDMOND /
Құрылғыны қашықтан басқару жылы Ready for Sky REDMOND қосымшасында

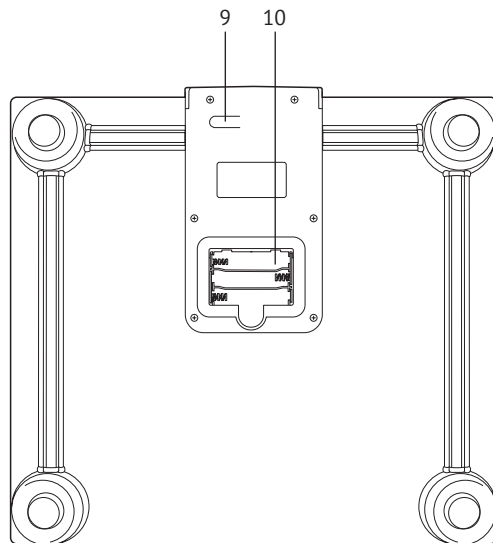
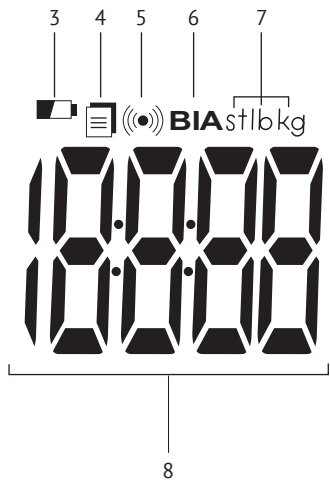


A1



3

A1



УВАЖАЕМЫЙ ПОКУПАТЕЛЬ!

Благодарим вас за то, что отдали предпочтение бытовой технике REDMOND.

REDMOND — это качество, надежность и неизменно внимательное отношение к потребностям клиентов. Надеемся, что вам понравится продукция компании и вы также будете выбирать наши изделия в будущем.

Весы настольные REDMOND SkyBalance RS-740S — прибор для тех, кто внимательно следит за своим весом. Электронная технология, основанная на использовании высокочувствительных датчиков, дает уверенность в максимальной точности измерений.

Хотите узнать больше? Посетите наш сайт www.redmond.company.

Здесь вы найдете актуальную информацию о предлагаемой технике REDMOND и ожидаемых новинках, сможете получить консультацию онлайн, а также заказать продукцию REDMOND и оригинальные аксессуары к ней в нашем интернет-магазине.

Служба поддержки пользователей REDMOND в России: 8-800-600-90-21 (звонок по России бесплатный).



Прежде чем использовать данное изделие, внимательно прочитайте руководство по эксплуатации и сохраните его в качестве справочника. Правильное использование прибора значительно продлит срок его службы.

Меры безопасности и инструкции, содержащиеся в данном руководстве, не охватывают все возможные ситуации, которые могут возникнуть в процессе эксплуатации прибора. При работе с устройством пользователь должен руководствоваться здравым смыслом, быть осторожным и внимательным.

МЕРЫ БЕЗОПАСНОСТИ

- Производитель не несет ответственности за повреждения, вызванные несоблюдением техники безопасности и правил эксплуатации изделия.
- Данный электроприбор предназначен для использования в бытовых условиях и может применяться в квартирах, загородных домах или в других подобных условиях непромышленной эксплуатации. Промышленное или любое другое нецелевое использование устройства будет считаться нарушением условий надлежащей эксплуатации изделия. В этом случае производитель не несет ответственности за возможные последствия.

- Используйте только элемент питания соответствующего типа. Тип элемента можно узнать из технических характеристик или заводской таблички изделия.
 - Не устанавливайте прибор на мягкую поверхность.
- STOP** *ЗАПРЕЩАЕТСЯ погружать корпус прибора в воду и любые жидкости! Это может привести к повреждениям.*
- Запрещена эксплуатация прибора на открытом воздухе и в помещениях с повышенной влажностью, например, в ванной комнате. Существует опасность выхода из строя прибора.
 - Прибор не предназначен для использования лицами (включая детей) с пониженными физическими, психическими или умственными способностями или при отсутствии у них опыта или знаний, если они не находятся под контролем или не проинструктированы об использовании данного прибора лицом, ответственным за их безопасность. Дети должны находиться под присмотром для недопущения игры с прибором.
- Запрещены самостоятельный ремонт прибора или внесение изменений в его конструкцию. Ремонт прибора должен производиться исключительно специалистом авторизованного сервис-центра. непрофессионально выполненная работа может привести к поломке прибора, травмам и повреждению имущества.
- STOP** *ВНИМАНИЕ! Запрещается эксплуатация прибора при любых неисправностях.*

Технические характеристики

Модель.....	SkyBalance RS-740S
Источник питания.....	3 × LR03 (AAA)
Номинальное напряжение.....	4,5 В
Диапазон измерений.....	5-150 кг
Шаг измерений.....	100 г
Количество высокочувствительных датчиков.....	4
Тип управления.....	электронный, дистанционный (R4S REDMOND)
Протокол передачи данных.....	Bluetooth v4.0
Поддержка на операционных системах.....	iOS, Android
Дисплей.....	ЖК, с подсветкой
Выбор единицы измерения.....	килограммы, фунты, стоуны
Индикация перегрузки.....	есть
Автоматическое включение/отключение.....	есть
Габаритные размеры (Ш × В × Г).....	310 × 28 × 305 мм
Вес нетто.....	1,6 кг

Комплектация

Весы настольные.....	1 шт.
Элемент питания LR03 (AAA).....	3 шт.
Руководство по эксплуатации.....	1 шт.
Сервисная книжка.....	1 шт.


Производитель имеет право на внесение изменений в дизайн, комплектацию, а также в технические характеристики изделия в ходе постоянного совершенствования своей продукции без дополнительного уведомления об этих изменениях. В технических характеристиках допускается погрешность ±10%.

Устройство модели (схема [A1](#), стр. 3-4)

1. Платформа весов
2. ЖК-дисплей
3. Индикация низкого заряда батареи
4. Индикация готовности к работе
5. Индикация режима передачи данных
6. Индикация аналитического процесса определения параметров телосложения
7. Индикация единицы измерения веса
8. Индикация веса
9. Переключатель единиц измерения веса
10. Отсек для батареи элементов питания


I. ПЕРЕД НАЧАЛОМ ИСПОЛЬЗОВАНИЯ

Аккуратно достаньте изделие и его комплектующие из коробки. Удалите все упаковочные материалы и рекламные наклейки.

 **Обязательно сохраните на месте предупреждающие наклейки, наклейки-указатели (при наличии) и табличку с серийным номером изделия на его корпусе!**

После транспортировки или хранения при низких температурах необходимо выдержать прибор при комнатной температуре не менее 2 часов перед включением.

Протрите корпус изделия влажной тканью и дайте ему просохнуть. Удостоверьтесь, что элементы питания установлены в прибор правильно, с соблюдением полярности.

 **При установке элементов питания руки и устройство должны быть сухими.**

ВНИМАНИЕ! Элементы питания, входящие в комплект поставки, предназначены только для проверки работоспособности изделия. Для продолжительной работы прибора рекомендуется приобрести новый комплект.

С помощью переключателя единиц измерения на задней панели весов выберите необходимую единицу. По умолчанию вес измеряется в килограммах (индикатор kg на дисплее). Нажатием кнопки Unit можно сменить единицу измерения на стоуны (индикатор st lb на дисплее) или фунты (индикатор lb на дисплее). Измененные параметры сохраняются при следующих взвешиваниях.

Дистанционное управление прибором через приложение Ready for Sky REDMOND

Приложение R4S REDMOND позволяет вам управлять прибором дистанционно в ближней зоне с помощью смартфона или планшета.

1. Загрузите приложение Ready for Sky REDMOND из магазина приложений App Store или Google Play (в зависимости от операционной системы используемого устройства) на свой смартфон или планшет.
-  Минимальную поддерживаемую версию операционной системы уточните на официальном сайте компании www.redmond.com или в описании к приложению в магазинах App Store и Google Play.
2. Запустите приложение Ready for Sky REDMOND, создайте аккаунт и следуйте появляющимся подсказкам.

II. ЭКСПЛУАТАЦИЯ ПРИБОРА





При взвешивании поверхности весов и ступней (обуви) должны быть сухими. В противном случае вы рискуете поскользнуться и получить травму.

1. Установите весы на ровную твердую горизонтальную поверхность. Отклонение платформы весов от горизонтального положения может повлиять на результаты взвешивания.
2. Запустите приложение Ready for Sky REDMOND и включите функцию Bluetooth на мобильном устройстве.
3. Аккуратно встаньте обеими ногами на платформу весов. Весы включатся автоматически, прозвучит короткий сигнал. Расположите ступни справа и слева от дисплея. Стойте прямо и неподвижно. Не переносите вес с одной ноги на другую. В процессе взвешивания индикатор единицы измерения будет мигать.



Для корректного анализа состава тела необходимо взвешиваться босиком. При этом ступни должны соприкасаться между собой.

Обратите внимание, что в период беременности корректный анализ параметров телосложения невозможен.

4. Через несколько секунд прибор покажет точное значение веса и подаст звуковой сигнал. Индикатор единицы измерения перестанет мигать.
-  При перегрузке (свыше 150 kg) на дисплее появится сообщение ---.
5. На дисплее появится индикатор **BIA**, информирующий о начале аналитического процесса определения параметров телосложения.
6. Затем на дисплее отобразится индикатор , данные будут переданы на мобильное устройство.
7. По окончании взвешивания сойдите с платформы весов. Весы отключатся автоматически.

III. УХОД ЗА ПРИБОРОМ

Для очистки устройства не пользуйтесь абразивными и спиртосодержащими моющими средствами, металлическими щетками и т.д. Очищайте платформу весов влажной мягкой тканью, затем протирайте насухо.

STOP ЗАПРЕЩАЕТСЯ погружать прибор в воду или промывать под струей воды! ЗАПРЕЩАЕТСЯ очищать прибор с помощью посудомоечной машины.

Хранение и транспортировка

Перед длительным хранением извлекайте элементы питания из прибора. Храните прибор в сухом вентилируемом месте вдали от нагревательных приборов и попадания прямых солнечных лучей. При транспортировке и хранении запрещается подвергать прибор механическим воздействиям, которые могут привести к повреждению прибора и/или нарушению целостности упаковки. Необходимо беречь упаковку прибора от попадания воды и других жидкостей.

IV. ПЕРЕД ОБРАЩЕНИЕМ В СЕРВИС-ЦЕНТР

i **ВНИМАНИЕ!** В случае возникновения какого-либо сбоя в работе приложения Ready for Sky REDMOND обращение в сервисный центр необязательно. Просто позвоните в службу технической поддержки REDMOND по телефону 8-800-600-90-41 (звонок по России бесплатный) и получите консультацию и помощь наших специалистов по устранению ошибки и/или сбоя в работе Ready for Sky REDMOND. Ваши предложения и замечания по работе приложения будут учтены при очередном обновлении.

Неисправность	Возможная причина	Способ устранения
Прибор не работает	Прибор не включен	Включите прибор (см. «Эксплуатация прибора»)
	Емкость элемента питания иссякла	Замените элемент питания согласно разделу «Перед началом использования»
Попытка синхронизации или передачи данных прибора на мобильное устройство не удалась	Отключена функция Bluetooth на мобильном устройстве	Включите функцию Bluetooth на мобильном устройстве
	Весы и мобильное устройство находятся слишком далеко друг от друга или радио-сигнал встречает препятствие	Убедитесь, что дистанция между устройствами не превышает 15 метров и нет препятствий для прохождения радиосигнала
Показания дисплея не соответствуют истинному значению массы	Выбрана неверная единица измерения веса	С помощью кнопки выберите необходимую единицу измерения веса
	Не соблюдены обязательные условия взвешивания	Для получения точного значения веса необходимо соблюдать ряд обязательных условий (см. раздел «Эксплуатация прибора»)
Прибор автоматически отключается	Сработала система отключения прибора	Весы автоматически отключаются по окончании работы с ними

i В случае если неисправность устранить не удалось, обратитесь в авторизованный сервисный центр.



Запчасти для постгарантийного ремонта можно найти на сайте <https://redmondsale.com>

V. ГАРАНТИЙНЫЕ ОБЯЗАТЕЛЬСТВА



* Стандартная гарантия 1 год. Дополнительный год гарантийного обслуживания предоставляется после регистрации прибора на сайте <https://warranty.redmond.company/>

В течение гарантийного периода изготовитель обязуется устранить путем ремонта, замены деталей или замены всего изделия любые заводские дефекты, вызванные недостаточным качеством материалов или сборки. Гарантия вступает в силу только в том случае, если дата покупки подтверждена печатью магазина и подписью продавца на оригинальном гарантийном талоне. Настоящая гарантия признается лишь в том случае, если изделие применялось в соответствии с руководством по эксплуатации, не ремонтировалось, не разбиралось и не было повреждено в результате неправильного обращения с ним, а также сохранена полная комплектность изделия. Данная гарантия не распространяется на естественный износ изделия и расходные материалы (аккумуляторные источники питания, батареи питания и т. д.)

Срок службы изделия и срок действия гарантийных обязательств на него исчисляются со дня продажи или с даты изготовления изделия (в случае, если дату продажи определить невозможно). Дату изготовления прибора можно найти в серийном номере, расположенном на идентификационной наклейке на корпусе изделия. Серийный номер состоит из 13 знаков. 6-й и 7-й знаки обозначают месяц, 8-й — год выпуска устройства.

0	0	0	0	0	1	1	2	3	3	3	3	3
---	---	---	---	---	---	---	---	---	---	---	---	---

1 – месяц производства (01 – январь, 02 – февраль ... 12 – декабрь)
 2 – год производства (1 – 2021 г., 2 – 2022 г. ... 0 – 2030 г.)
 3 – серийный номер модели

Установленный производителем срок службы прибора составляет 3 года со дня его приобретения при условии, что эксплуатация изделия производится в соответствии с данным руководством и применимыми техническими стандартами.



Упаковку, руководство пользователя, а также сам прибор необходимо утилизировать в соответствии с местной программой по переработке отходов. После окончания срока службы не выбрасывайте прибор вместе с бытовыми отходами. Передайте его в специализированный пункт для дальнейшей утилизации. Проявите заботу об окружающей среде. Отходы, образующиеся при утилизации изделий, подлежат обязательному сбору с последующей утилизацией в установленном порядке и в соответствии с действующими требованиями и нормами отраслевой нормативной документации, в том числе в соответствии с СанПиН 2.1.7.1322-03 «Гигиенические требования к размещению и обезвреживанию отходов производства и потребления».



Товар сертифицирован в соответствии с Федеральным законом «О техническом регулировании» и соответствует требованиям Технического регламента Таможенного союза ТР ТС 004/2011 «О безопасности низковольтного оборудования», Технического регламента Таможенного союза ТР ТС 020/2011 «Электромагнитная совместимость технических средств», Технического регламента Евразийского экономического союза «Об ограничении применения опасных веществ в изделиях электротехники и радиоэлектроники» ТР ЕАЭС 037/2016.

Изготовитель: «Пауэр Пойнт Инк. Лимитед» №1202 Хай Юн Гэ (В1) Лин Хай Шан Чжуан Сямейлин Футьян, Шеньжень, Китай, 518049.

Импортер в России: ООО «ИЛОТ», 198099, г. Санкт-Петербург, ул. Промышленная, д. 38, к. 2, лит. А.

Importer (EU): SIA "SPILVA TRADING", Edoles iela 5, Riga, Latvia, LV1055.

© REDMOND. Все права защищены. 2023

Воспроизведение, передача, распространение, перевод или другая переработка данного документа или любой его части без предварительного письменного разрешения правообладателя запрещены.

Bluetooth является зарегистрированным товарным знаком компании **Bluetooth SIG, Inc.**

App Store является знаком обслуживания **Apple Inc.**, зарегистрированным в США и других странах.

Google Play является зарегистрированным товарным знаком компании **Google Inc.**

www.redmond.company
www.multivarka.pro
Made in China

RS-740S-UM-8