

REDMOND

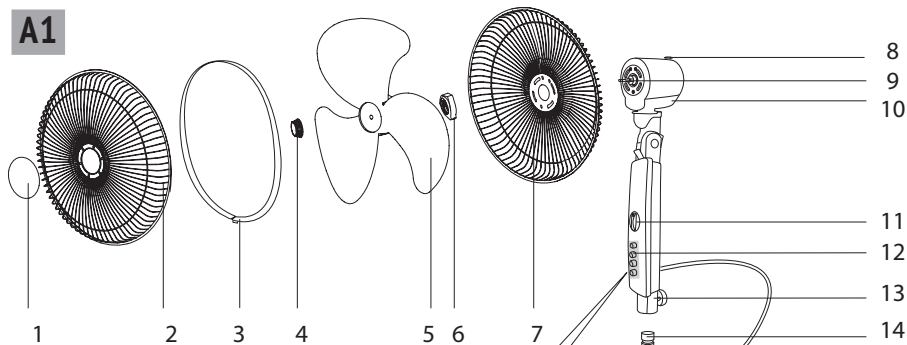
Вентилятор RAF-5007



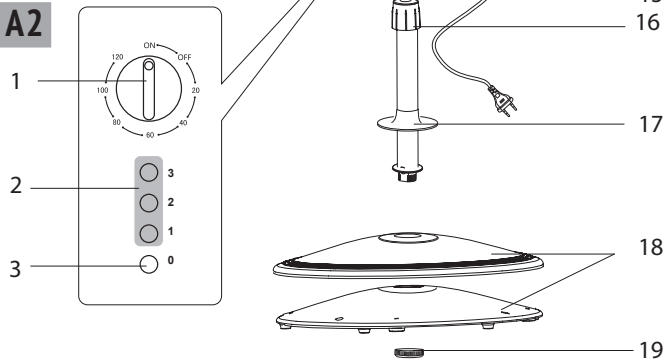
Руководство по эксплуатации



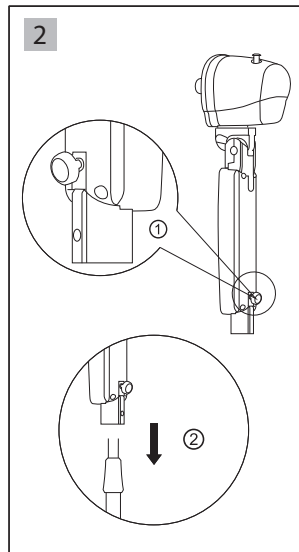
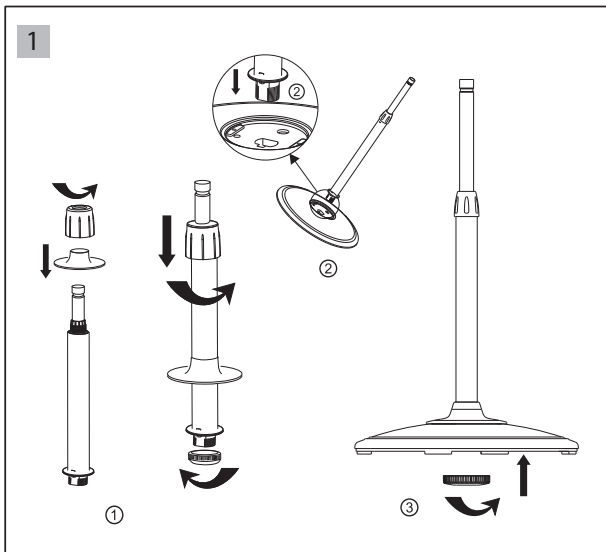
A1



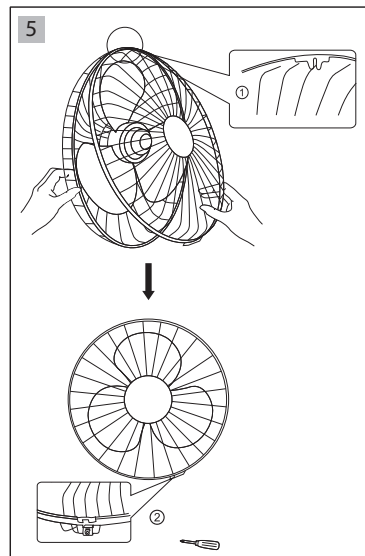
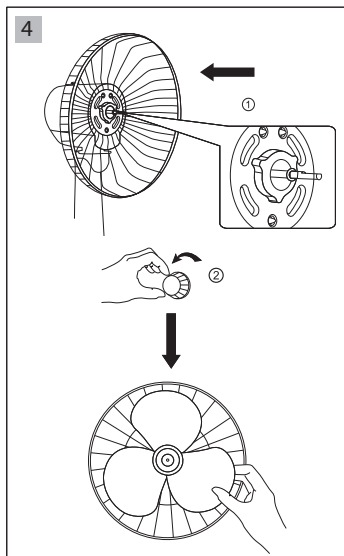
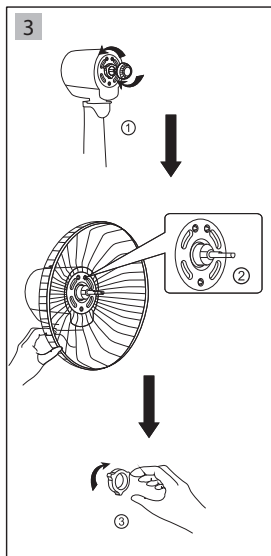
A2

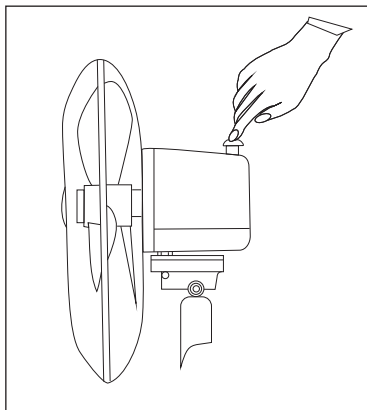


A3



A3




A4

УВАЖАЕМЫЙ ПОКУПАТЕЛЬ!

Благодарим за то, что вы отдали предпочтение бытовой технике REDMOND.

REDMOND – это качество, надежность и неизменно внимательное отношение к потребностям клиентов. Надеемся, что вам понравится продукция компании и вы также будете выбирать наши изделия в будущем.

 *Прежде чем использовать данное изделие, внимательно прочитайте руководство по эксплуатации и сохраните его в качестве справочника. Правильное использование прибора значительно продлит срок его службы.*

Меры безопасности

- Производитель не несет ответственности за повреждения, вызванные несоблюдением требований по технике безопасности и правил эксплуатации изделия.
- Данный электроприбор предназначен для использования в бытовых условиях и может применяться в квартирах, загородных домах,

гостиничных номерах, бытовых помещениях магазинов, офисов или в других подобных условиях непромышленной эксплуатации. Промышленное или любое другое нецелевое использование устройства будет считаться нарушением условий надлежащей эксплуатации изделия. В этом случае производитель не несет ответственности за возможные последствия.

- Перед подключением устройства к электросети проверьте, совпадает ли ее напряжение с номинальным напряжением питания прибора (см. технические характеристики или заводскую табличку изделия).
- Используйте удлинитель, рассчитанный на потребляемую мощность прибора – несоответствие параметров может привести

к короткому замыканию или возгоранию кабеля.

- Выключайте прибор из розетки после использования, а также во время перемещения. Извлекайте электрошнур сухими руками, удерживая его за штепсель, а не за провод.
- Не протягивайте шнур электропитания в дверных проемах или вблизи источников тепла. Следите за тем, чтобы электрошнур не перекручивался и не перегибался, не соприкасался с острыми предметами, углами и кромками мебели.

STOP *ПОМНИТЕ: случайное повреждение кабеля электропитания может привести к неполадкам, которые не соответствуют условиям гарантии, а также к поражению*

электротоком. При повреждении шнура электропитания во избежание опасности его должен заменить изготовитель или его агент, или аналогичное квалифицированное лицо.

- Не устанавливайте прибор на мягкую поверхность, не накрывайте его во время работы – это может привести к перегреву и поломке устройства.
- Запрещена эксплуатация прибора на открытом воздухе – попадание влаги или посторонних предметов внутрь корпуса устройства может привести к его серьезным повреждениям.
- Не касайтесь вращающихся частей прибора во время работы, дождитесь, пока вращение

полностью прекратится. Запрещается блокировать вращение лопастей, просовывать посторонние предметы в защитную решетку. Будьте аккуратны при использовании.

- Убедитесь, что вентилятор отключен от электросети перед удалением защитных решеток.

STOP **ЗАПРЕЩАЕТСЯ погружать моторную часть вентилятора в воду!**

- Данный прибор не предназначен для использования людьми (включая детей), у которых есть физические, нервные или психические отклонения или недостаток опыта и знаний, за исключением случаев, когда за такими лицами осуществляется надзор или проводится их инструктирование относительно использования данного прибора лицом, отвечающим за их безопасность.

Необходимо осуществлять надзор за детьми с целью недопущения их игр с прибором, его комплектующими, а также заводской упаковкой. Очистка и обслуживание устройства не должны производиться детьми без присмотра взрослых.

- Запрещены самостоятельный ремонт прибора или внесение изменений в его конструкцию. Ремонт прибора должен производиться исключительно специалистом авторизованного сервис-центра. Непрофессионально выполненная работа может привести к поломке прибора, травмам и повреждению имущества.

STOP **ВНИМАНИЕ!** *Запрещено использование прибора при любых неисправностях.*

Технические характеристики

Модель.....	RAF-5007
Напряжение.....	220-240 В, 50 Гц
Мощность.....	55 Вт
Угол автоповорота.....	70°
Выбор мощности обдува	3 степени
Скорость вращения лопастей:	
1 скорость.....	780 ± 80 об/мин
2 скорость.....	980 ± 80 об/мин
3 скорость.....	1200 ± 80 об/мин
Максимальная производительность	60 м ³ /мин
Уровень шума.....	≤67 дБ
Диаметр лопастей	40 см
Таймер отключения	механический, до 2 часов
Защита от перегрева двигателя	есть
Габаритные размеры	420 × 445 × 1310 мм
Вес нетто.....	6,3 кг
Длина электрошнура.....	1,7 м

Комплектация

- Передняя решетка – 1 шт.
- Заглушка декоративная – 1 шт.
- Фиксатор решеток вентилятора – 1 шт.
- Фиксатор лопастей вентилятора – 1 шт.
- Лопасты вентилятора – 1 шт.
- Фиксатор задней решетки – 1 шт.

- Задняя решетка – 1 шт.
- Моторная часть с блоком управления – 1 шт.
- Телескопическая трубка – 1 шт.
- Винт для фиксации решеток – 1 шт.
- Опора – 1 шт.
- Накладка декоративная – 1 шт.
- Фиксатор опоры – 1 шт.
- Руководство по эксплуатации – 1 шт.
- Сервисная книжка – 1 шт.

Производитель имеет право на внесение изменений в дизайн, комплектацию, а также в технические характеристики изделия в ходе постоянного совершенствования своей продукции без дополнительного уведомления об этих изменениях.

Устройство модели **A1**

1. Заглушка декоративная
2. Передняя решетка
3. Фиксатор решеток вентилятора
4. Фиксатор лопастей вентилятора
5. Лопастей вентилятора
6. Фиксатор задней решетки
7. Задняя решетка
8. Переключатель автоповорота
9. Ось вращения лопастей


10. Моторная часть
11. Переключатель таймера
12. Панель управления
13. Место соединения моторной части и блока управления с телескопической трубкой (с винтовым фиксатором)
14. Телескопическая трубка
15. Электрошнур
16. Кольцо-фиксатор высоты установки вентилятора
17. Накладка декоративная
18. Опора
19. Фиксатор опоры

Панель управления **A2**

1. Переключатель таймера – установка времени отсрочки отключения прибора
2. Кнопки включения / выбора мощности обдува
3. Кнопка «0» – выключение прибора

I. ПЕРЕД НАЧАЛОМ ИСПОЛЬЗОВАНИЯ

Аккуратно достаньте изделие и его комплектующие из коробки. Удалите все упаковочные материалы и рекламные наклейки.

 *Обязательно сохраните на месте предупреждающие наклейки, наклейки-указатели (при наличии) и табличку*

с серийным номером изделия на корпусе! Отсутствие серийного номера на изделии автоматически лишает вас права на гарантийное обслуживание.

После транспортировки или хранения при низких температурах необходимо выдержать прибор при комнатной температуре не менее 2 часов перед включением.

Протрите корпус изделия влажной тканью и дайте ему просохнуть.

Сборка прибора **A3**

 **Внимание!** Не подключайте прибор к электросети до полной сборки.

1. Снимите фиксатор высоты вентилятора на телескопической трубке и установите декоративную накладку опоры.

Установите нужную высоту телескопической трубки: придерживая одной рукой трубку, другой потяните за ее внутреннюю часть. После установки нужной высоты затяните фиксатор высоты вентилятора.

Вставьте телескопическую трубку в отверстие опоры. Соедините трубку и опору с помощью фиксатора.

2. Ослабьте винтовой фиксатор, расположенный на конце блока управления. Состыкуйте отверстие на блоке

управления с телескопической трубкой до упора. Закрепите соединение винтовым фиксатором.

3. Открутите фиксатор лопастей вентилятора с оси вращения лопастей, затем – фиксатор задней решетки.

Установите заднюю решетку на ось вращения лопастей так, чтобы отверстия на решетке совпали с выступами на моторном блоке.

4. Закрепите решетку фиксатором. Не прикладывайте чрезмерных усилий при затягивании фиксатора.

Установите на ось вращения лопасти вентилятора, закрепите их фиксатором лопастей. Не прикладывайте чрезмерных усилий при затягивании фиксатора.

5. Соедините переднюю решетку с задней, скрепите их с помощью фиксаторов на кольце и затяните винт для фиксации решеток (входит в комплект поставки) с помощью отвертки. Установите декоративную заглушку на переднюю решетку.

Установите собранный прибор на твердую ровную горизонтальную поверхность.

II. ЭКСПЛУАТАЦИЯ ВЕНТИЛЯТОРА

1. Переключателем механического таймера установите время работы прибора:

- положение «ON» – длительное время работы
 - положение в диапазоне «20...120» – вентилятор отключается через установленное время (от 20 минут до 2 часов), когда ручка переключателя механического таймера вернется в позицию «OFF».
2. Чтобы привести лопасти в движение, выберите мощность обдува (скорости вращения лопастей) нажатием кнопок «1...2»:
- **1** – минимальная мощность – рекомендуется для работы вентилятора в ночное время
 - **2** – средняя мощность – рекомендуется для ежедневного использования
 - **3** – максимальная мощность – рекомендуется для быстрого проветривания помещения.

 *Увеличивайте мощность обдува постепенно, чтобы не перегружать двигатель:*

3. Для выключения прибора нажмите кнопку «0» или установите переключатель таймера в положение «OFF».

Вращение корпуса A4

Для вращения корпуса вентилятора на 70° установите переключатель автоповорота в нижнее положение. Для отключения вращения установите переключатель в верхнее положение.

III. УХОД ЗА ПРИБОРОМ

Перед очисткой прибора убедитесь, что он отключен от электросети. Корпус прибора протирайте влажной губкой или тканью, смоченной в мыльном растворе. Съемные детали прибора очищайте в теплой воде с использованием мягкого моющего средства.

СТОП ЗАПРЕЩАЕТСЯ помещать корпус прибора под струю воды или погружать его в воду, а также использовать при очистке прибора абразивные и химически агрессивные средства, губки с жестким покрытием.

Перед хранением очистите и просушите все части прибора. Храните прибор в сухом вентилируемом месте вдали от солнечных лучей и нагревательных приборов.

IV. ПЕРЕД ОБРАЩЕНИЕМ В СЕРВИС-ЦЕНТР

Неисправность	Возможные причины	Способ устранения
Прибор не включается	Отсутствует электропитание	Убедитесь, что прибор подключен к исправной электророзетке
При работе прибор шумит и вибрирует	Прибор собран неправильно	Убедитесь в правильности сборки прибора
Во время работы прибора появился посторонний запах	На некоторые части прибора нанесено защитное покрытие	Запах исчезнет после нескольких включений

V. ГАРАНТИЙНЫЕ ОБЯЗАТЕЛЬСТВА

На данное изделие предоставляется гарантия сроком 2 года с момента приобретения. В течение гарантийного периода изготовитель обязуется устранить путем ремонта, замены деталей или замены всего изделия любые заводские дефекты, вызванные недостаточным качеством материалов или сборки. Гарантия вступает в силу только в том случае, если дата покупки подтверждена печатью магазина и подписью продавца на оригинальном гарантийном талоне. Настоящая гарантия признается лишь в том случае, если изделие применялось в соответствии с руководством по эксплуата-

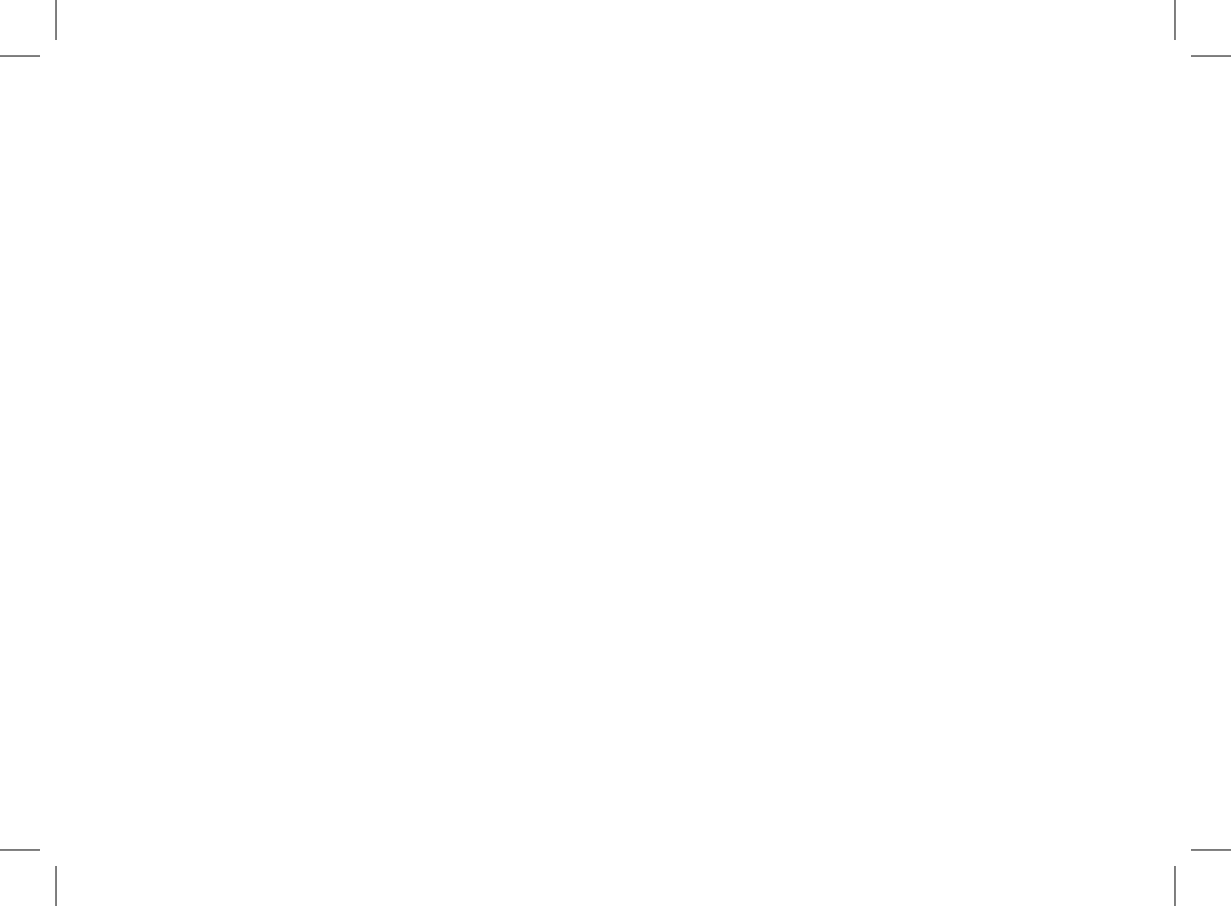
ции, не ремонтировалось, не разбиралось и не было повреждено в результате неправильного обращения с ним, а также сохранена полная комплектность изделия. Данная гарантия не распространяется на естественный износ изделия и расходные материалы (фильтры, лампочки, антипригарные покрытия, уплотнители и т. д.).

Срок службы изделия и срок действия гарантийных обязательств на него исчисляются со дня продажи или с даты изготовления изделия (в случае, если дату продажи определить невозможно).

Дату изготовления прибора можно найти в серийном номере, расположенном на идентификационной наклейке на корпусе изделия. Серийный номер состоит из 13 знаков. 6-й и 7-й знаки обозначают месяц, 8-й – год выпуска устройства.

Установленный производителем срок службы прибора составляет 3 года со дня его приобретения при условии, что эксплуатация изделия производится в соответствии с данным руководством и применимыми техническими стандартами.

Упаковку, руководство пользователя, а также сам прибор необходимо утилизировать в соответствии с местной программой по переработке отходов. Не выбрасывайте такие изделия вместе с обычным бытовым мусором.



EAC

© REDMOND. Все права защищены. 2015

Воспроизведение, передача, распространение, перевод или другая переработка данного документа или любой его части без предварительного письменного разрешения правообладателя запрещены.

Produced by Redmond Industrial Group LLC
One Commerce Plaza, 99 Washington Ave, Ste. 805A,
Albany, New York, 12210, United States
www.redmond.company
www.multivarka.pro
Made in China

RAF-5007-UM-1