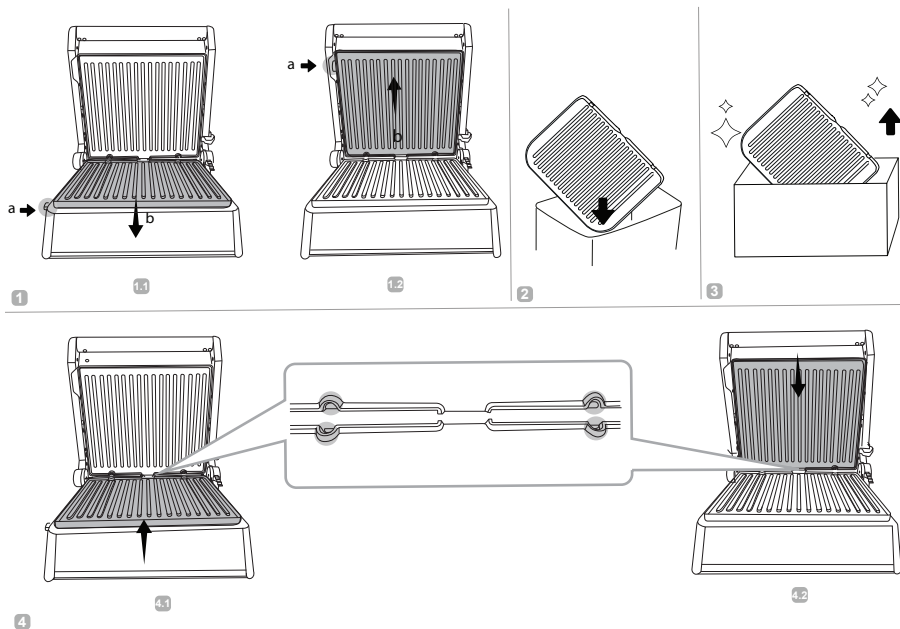


## ЗАМЕНА И УСТАНОВКА СЪЕМНОЙ ПАНЕЛИ ДЛЯ ГРИЛЯ



## ОЧИСТКА И УХОД

STOP

*Перед очисткой убедитесь, что панели полностью остыли! Не помещайте горячие панели под струю воды: это может привести к повреждению антипригарного покрытия.*

Для извлечения готового блюда используйте только пластиковые, деревянные или силиконовые кухонные принадлежности. Металлические приборы могут повредить поверхность съемных панелей.

В процессе приготовления жир и масло стекают через специальные желоба в панелях в поддон. Поддон и панели очищайте после каждого использования с обеих сторон, промывая в теплой воде с использованием мягкого моющего средства. Съемные металлические панели также можно очищать в посудомоечной машине.

*ЗАПРЕЩАЕТСЯ использовать при очистке губки с абразивным жестким покрытием и любые химически агрессивные или другие вещества, не рекомендованные для применения с предметами, контактирующими с пищей. Используйте только мягкую сторону губки!*

Перед хранением и повторной эксплуатацией очистите и полностью просушите съемные панели. Храните панели в сухом вентилируемом месте вдали от нагревательных приборов и попадания прямых солнечных лучей. При хранении соблюдайте меры предосторожности, чтобы не допустить механического повреждения панелей. Не храните их рядом с острыми металлическими предметами.