

# REDMOND

Пылесос RV-C335

Руководство по эксплуатации



Если вы не получили требуемое качество обслуживания в сервисе, обращайтесь в головной сервисный центр по контактным данным, указанным в условиях гарантийного обслуживания

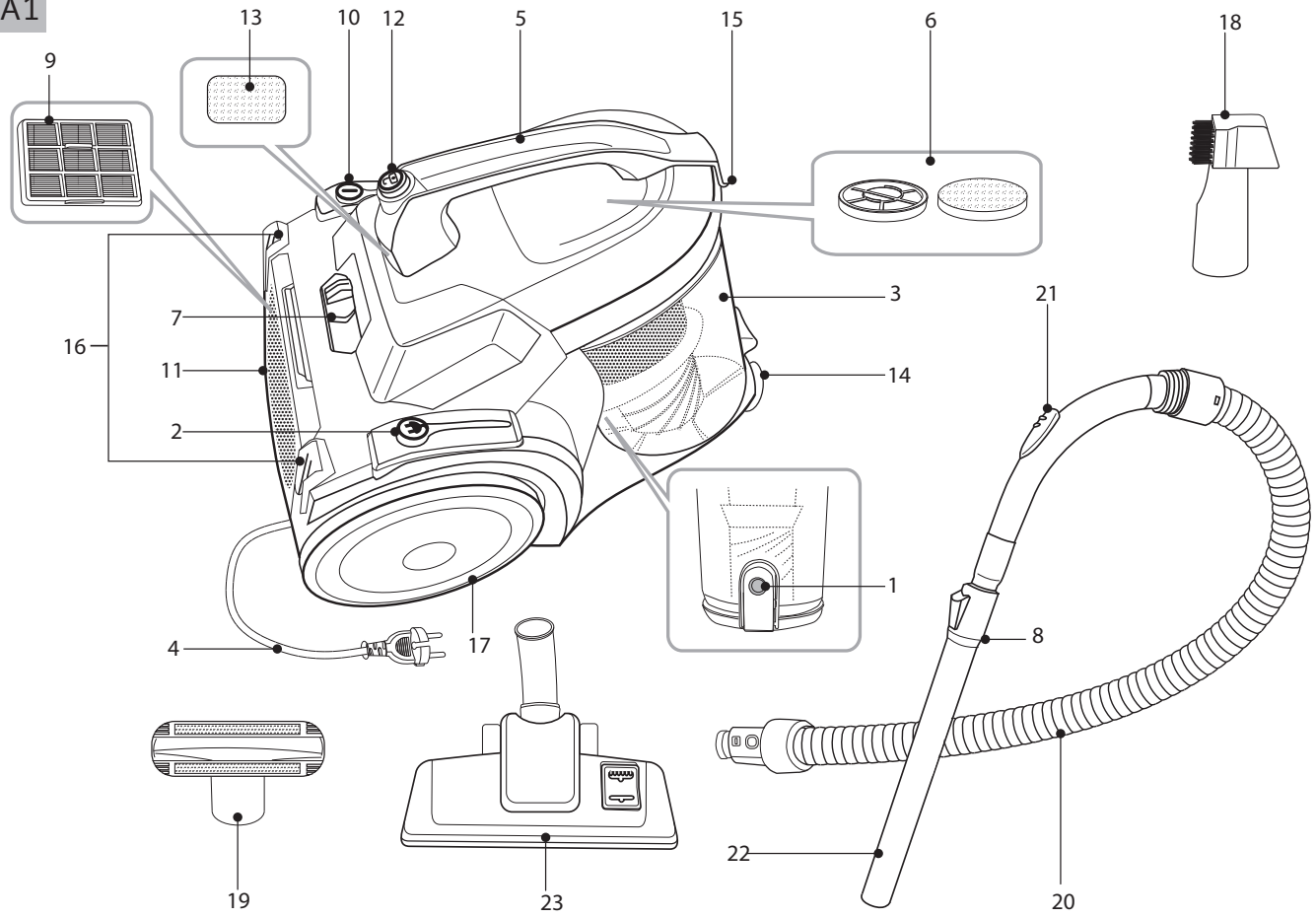
RUS .....10

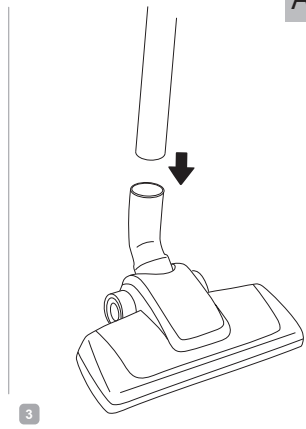
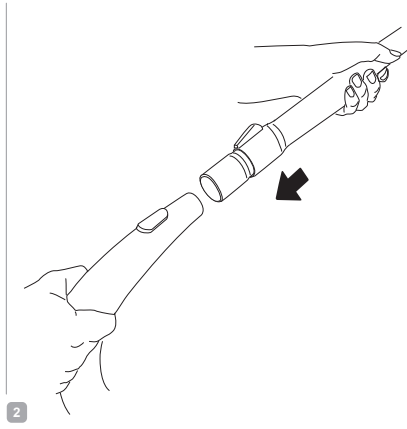
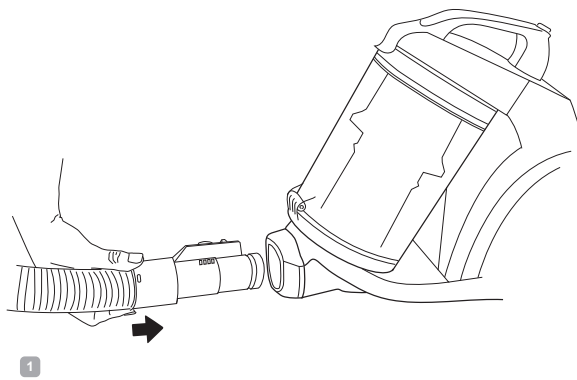
KAZ .....15

## СОДЕРЖАНИЕ

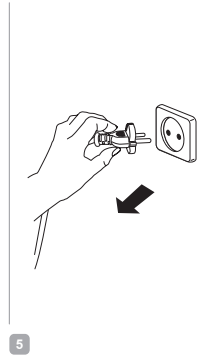
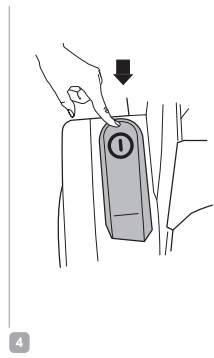
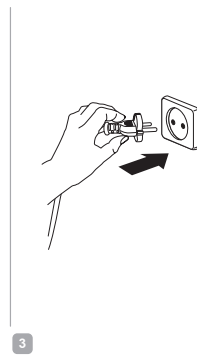
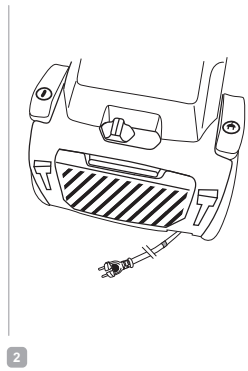
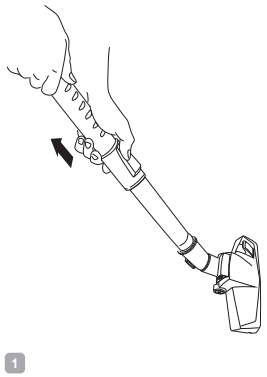
МЕРЫ БЕЗОПАСНОСТИ.....	10
Технические характеристики .....	12
Комплектация .....	12
Устройство модели.....	12
I. ПЕРЕД НАЧАЛОМ ИСПОЛЬЗОВАНИЯ.....	12
II. ЭКСПЛУАТАЦИЯ ПРИБОРА .....	12
III. УХОД ЗА ПРИБОРОМ .....	13
Хранение и транспортировка .....	13
IV. ПЕРЕД ОБРАЩЕНИЕМ В СЕРВИС-ЦЕНТР.....	13
V. ГАРАНТИЙНЫЕ ОБЯЗАТЕЛЬСТВА.....	13

A1



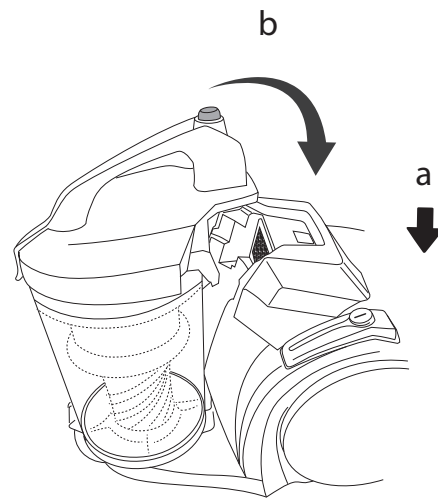
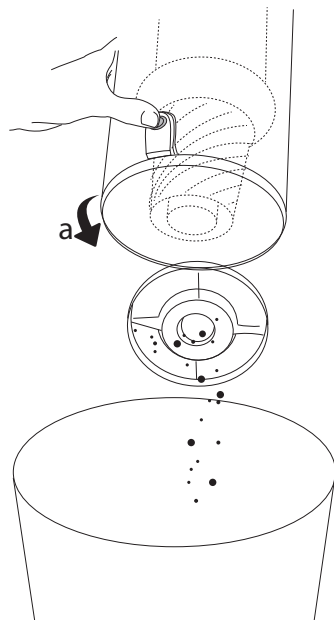
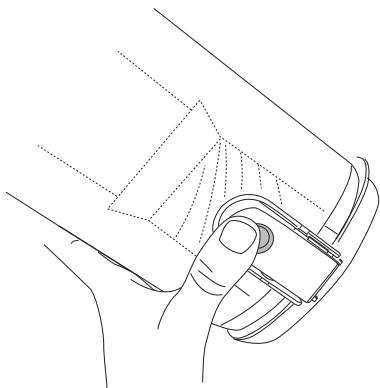
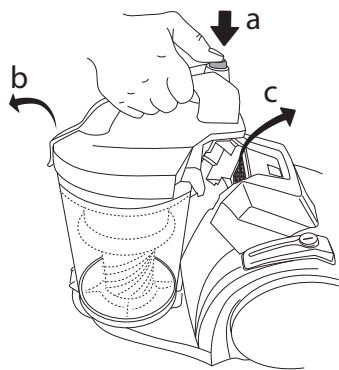


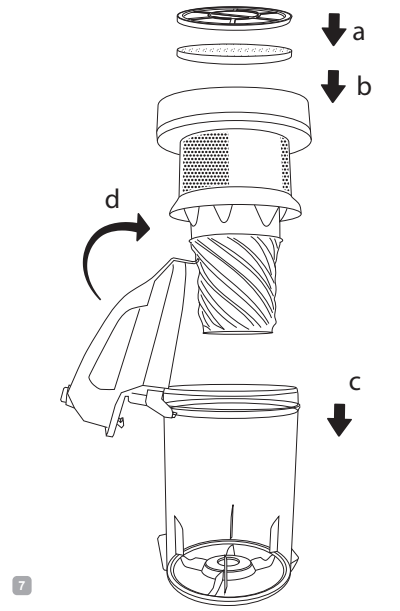
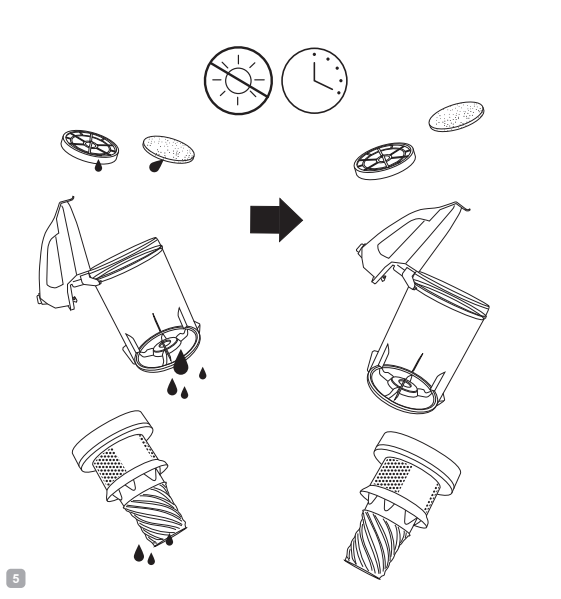
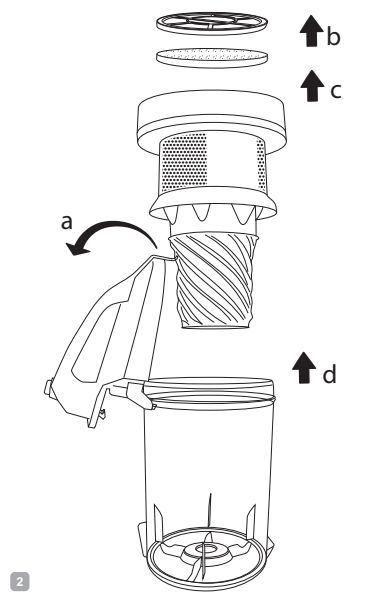
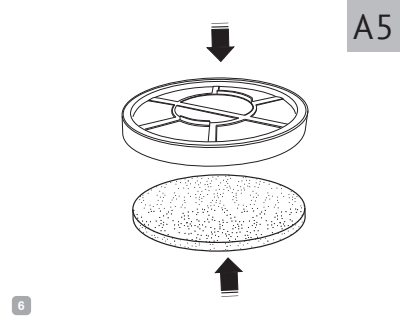
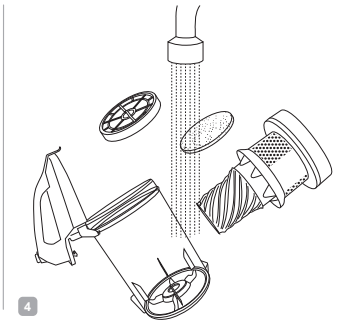
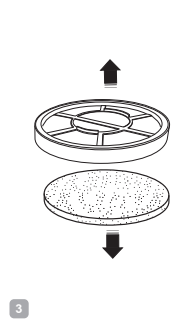
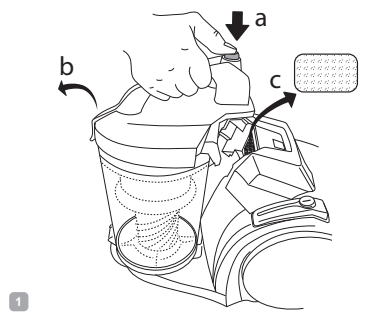
A2



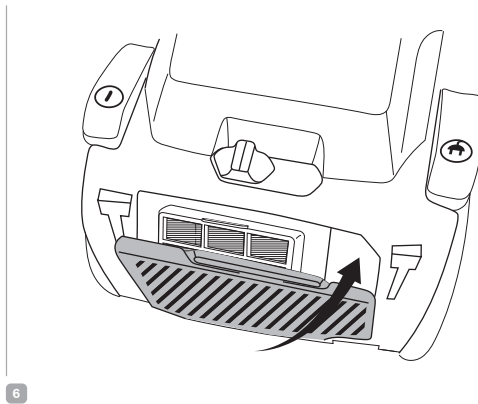
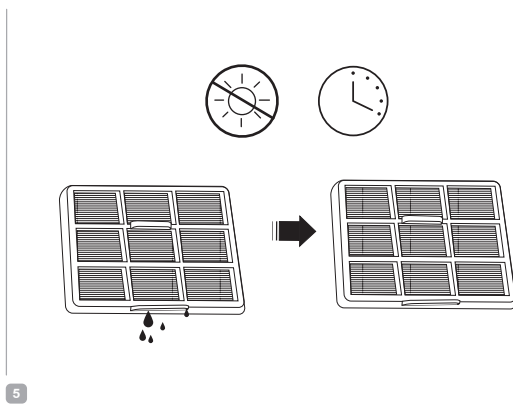
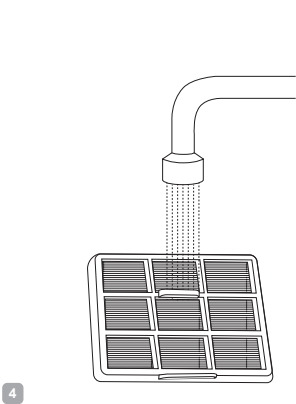
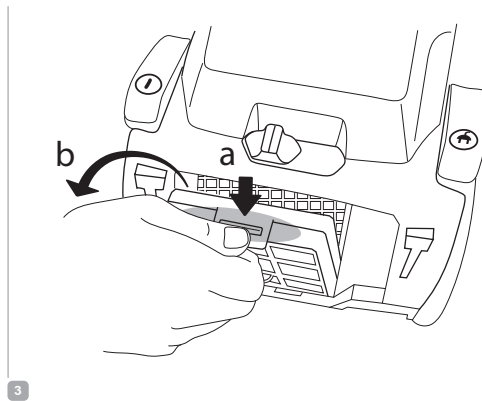
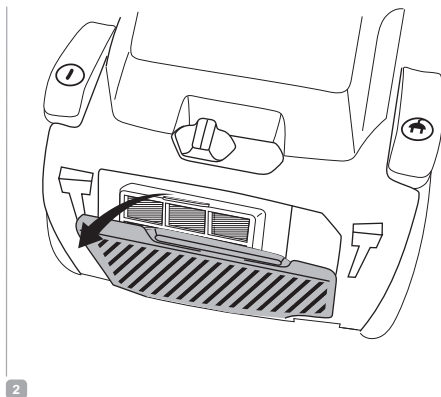
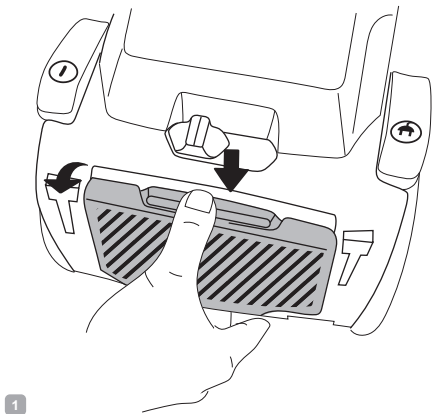
A3

A4

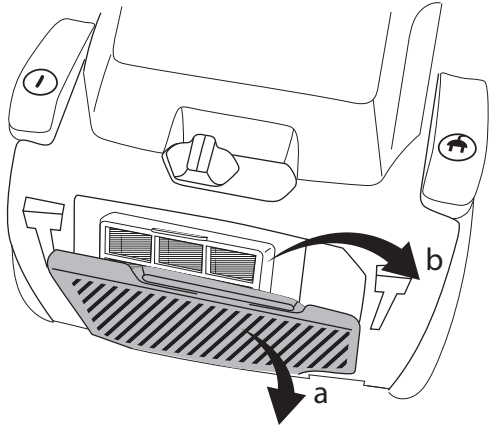




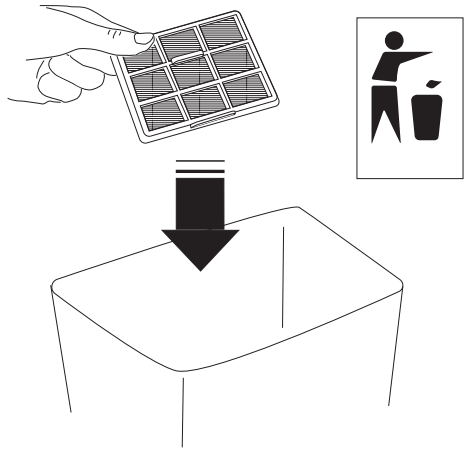
A6



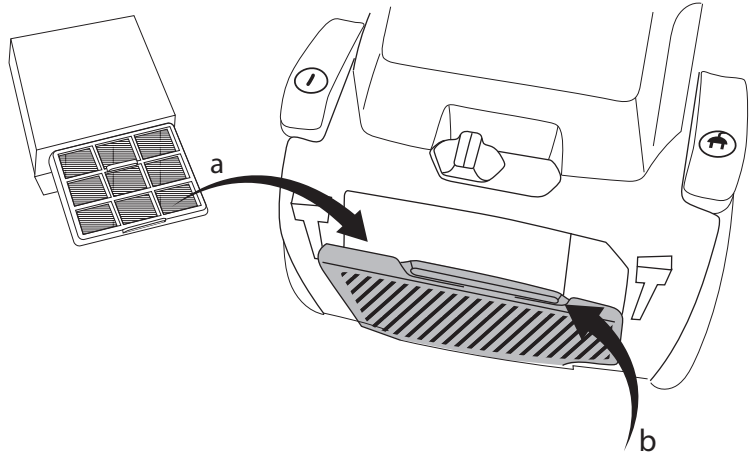




1



2



3

## УВАЖАЕМЫЙ ПОКУПАТЕЛЬ!

Благодарим вас за то, что отдали предпочтение бытовой технике REDMOND.

REDMOND — это качество, надежность и неизменно внимательное отношение к потребностям клиентов. Надеемся, что вам понравится продукция компании и вы также будете выбирать наши изделия в будущем.

Пылесос RV-C335 предназначен для удаления пыли с полов и мебели в домашних условиях.

*Хотите узнать больше? Посетите наш сайт [www.redmond.company](http://www.redmond.company).*

Здесь вы найдете актуальную информацию о предлагаемой технике REDMOND и ожидаемых новинках, сможете получить консультацию онлайн, а также заказать продукцию REDMOND и оригинальные аксессуары к ней в нашем интернет-магазине.

**Служба поддержки пользователей REDMOND в России: 8-800-600-90-21 (звонок по России бесплатный).**



*Прежде чем использовать данное изделие, внимательно прочитайте руководство по эксплуатации и сохраните его в качестве справочника. Правильное использование прибора значительно продлит срок его службы.*

**Меры безопасности и инструкции, содержащиеся в данном руководстве, не охватывают все возможные ситуации, которые могут возникнуть в процессе эксплуатации прибора. При работе с устройством пользователь должен руководствоваться здравым смыслом, быть осторожным и внимательным.**

## МЕРЫ БЕЗОПАСНОСТИ

- Производитель не несет ответственности за повреждения, вызванные несоблюдением требований по технике безопасности и правил эксплуатации изделия.
- Данный электроприбор предназначен для использования в бытовых условиях и может применяться в квартирах, загородных домах или в других подобных условиях непромышленной эксплуатации. Промышленное или любое другое нецелевое использование устройства будет считаться нарушением условий надлежащей эксплуатации изделия. В этом случае производитель не несет ответственности за возможные последствия.
- Перед подключением устройства к электросети проверьте, совпадает ли ее напряжение с номинальным напряжением адаптера прибора (см. технические характеристики или заводскую табличку изделия).
- Используйте удлинитель, рассчитанный на потребляемую мощность прибора, — несоответствие параметров может привести к короткому замыканию или возгоранию кабеля.
- Прибор не должен оставаться без присмотра, пока он присоединен к сети электропитания.
- Выключайте прибор из розетки после использования, а также во время его очистки или перемещения. Извлекайте электрошнур сухими руками, удерживая его за штепсель, а не за провод.
- Не переносите прибор, удерживая его за кабель или шланг. Не закрывайте дверь при наличии кабеля или шланга в дверном проеме. Не протягивай-

те шнур электропитания в дверных проемах или вблизи источников тепла. Следите за тем, чтобы электрошнур не перекручивался и не перегибался, не соприкасался с острыми предметами, углами и кромками мебели.

**STOP** ***ПОМНИТЕ:** случайное повреждение кабеля электропитания может привести к неполадкам, которые не соответствуют условиям гарантии, а также к поражению электротоком. При повреждении шнура питания его замену, во избежание опасности, должен производить изготовитель, сервисная служба или аналогичный квалифицированный персонал.*

- Перед очисткой прибора убедитесь, что он отключен от электросети. Строго следуйте инструкциям по очистке прибора.
- Не допускайте попадания посторонних предметов в моторный отсек прибора. Не закрывайте всасывающие отверстия. Блокировка всасывания воздуха может привести к повреждению двигателя.

**STOP** ***ЗАПРЕЩАЕТСЯ** погружать корпус прибора в воду или помещать его под струю воды!*

### **Запрещена эксплуатация прибора в следующих случаях:**

1. В помещениях с повышенной влажностью. Существует опасность короткого замыкания, выхода из строя двигателя.
  2. На открытом воздухе – попадание влаги или посторонних предметов внутрь корпуса устройства может привести к его серьезным повреждениям.
  3. Вблизи токсичных и легко воспламеняющихся веществ, в помещениях с высокой концентрацией паров горючих веществ (краски, растворителя и т. п.) или горючей пыли. Существует опасность взрыва или пожара.
- Запрещено всасывать раскаленную или остывшую золу, угли, а также негашенные окурки от сигарет, тлеющий или горящий мусор. Засорение может привести к возгоранию.

- Запрещено всасывать любые жидкости, а также убирать влажные поверхности – мокрые полы или ковры. Попадание влаги внутрь может привести к серьезной поломке пылесоса.
  - Запрещено всасывать порошки для заправки картриджами (тонеров) копировальных аппаратов и принтеров, муку и другие мелкодисперсные сыпучие вещества, а также строительную пыль, частицы штукатурки, гипса, бетона или цемента. Существует опасность засорения фильтров или повреждения двигателя.
  - Запрещено всасывать острые предметы: гвозди, битое стекло и т. п. Возможно повреждение пылесборника и фильтров.
  - Запрещается эксплуатация прибора с видимыми повреждениями на корпусе или шнуре электропитания, после падения или при возникновении неполадок в работе. При возникновении любых неисправностей отключите прибор от электросети и обратитесь в сервисный центр.
  - Прибор не предназначен для использования лицами (включая детей) с пониженными физическими, психическими или умственными способностями или при отсутствии у них опыта или знаний, если они не находятся под контролем или не проинструктированы об использовании прибора лицом, ответственным за их безопасность. Дети должны находиться под присмотром для недопущения игры с прибором.
  - Запрещены самостоятельный ремонт прибора или внесение изменений в его конструкцию. Ремонт прибора должен производиться исключительно специалистом авторизованного сервис-центра. Непрофессионально выполненная работа может привести к поломке прибора, травмам и повреждению имущества.
- STOP** ***ВНИМАНИЕ!** Запрещено использование прибора при любых неисправностях.*

### Технические характеристики

Модель.....	RV-C335
Напряжение.....	220–240 В, 50 Гц
Номинальная мощность.....	2000 Вт
Максимальная мощность.....	2200 Вт
Защита от поражения электротоком.....	класс II
Мощность всасывания.....	27 кПа
Система фильтрации.....	мультициклон 5+1
Системы защиты двигателя:	
• плавный пуск	
• отключение при перегреве	
Объем пылесборника.....	3 л
Уровень шума.....	<77 дБ
Класс выпускного HEPA-фильтра.....	H13
Модель HEPA-фильтра.....	H13RV-C333
Тип HEPA-фильтра.....	моющийся
Регулировка мощности.....	есть
Автоматическая смотка электрошнура.....	есть
Радиус действия.....	8 м
Габаритные размеры (Ш × В × Г).....	290 × 370 × 440 мм
Вес нетто.....	7,5 кг
Длина электрошнура.....	5 м

### Комплектация

Пылесос.....	1 шт.
Гофрированный шланг.....	1 шт.
Металлическая телескопическая труба.....	1 шт.
Универсальная щетка «пол/ковер».....	1 шт.
Щелевая насадка «2 в 1».....	1 шт.
Щетка для мягкой мебели.....	1 шт.
Руководство по эксплуатации.....	1 шт.
Сервисная книжка.....	1 шт.

Производитель имеет право на внесение изменений в дизайн, комплектацию, а также в технические характеристики изделия в ходе постоянного совершенствования своей продукции без дополнительного уведомления об этих изменениях. В технических характеристиках допускается погрешность ±10%.

### Устройство модели (схема А1, стр. 4)

1. Кнопка открытия контейнера-пылесборника
2. Клавиша смотки шнура электропитания
3. Контейнер-пылесборник
4. Шнур электропитания

5. Ручка для переноски
6. Моторный фильтр
7. Регулятор мощности всасывания
8. Регулятор высоты телескопической трубки
9. HEPA-фильтр
10. Кнопка включения/выключения
11. Решетка HEPA-фильтра
12. Кнопка отсоединения контейнера-пылесборника
13. Фильтр предварительной очистки
14. Входное отверстие
15. Кнопка открытия отсека моторного фильтра
16. Крепления для универсальной щетки «пол-ковер»
17. Колеса
18. Щелевая насадка «2 в 1»
19. Щетка для мягкой мебели
20. Гофрированный шланг
21. Регулятор мощности воздушного потока
22. Металлическая телескопическая трубка
23. Универсальная щетка «пол/ковер»

## I. ПЕРЕД НАЧАЛОМ ИСПОЛЬЗОВАНИЯ

Аккуратно достаньте изделие и его комплектующие из коробки. Удалите все упаковочные материалы и рекламные наклейки.

**!** Обязательно сохраните на месте предупреждающие наклейки, наклейки-указатели (при наличии) и табличку с серийным номером изделия на его корпусе!

После транспортировки или хранения при низких температурах необходимо выдержать прибор при комнатной температуре не менее 2 часов перед включением.

Корпус прибора протрите влажной тканью и просушите. Во избежание появления постороннего запаха при первом использовании прибора произведите его очистку.

Пылесосом можно пользоваться только в собранном виде. Перед использованием убедитесь в том, что внешние и видимые внутренние части прибора не имеют повреждений, сколов и других дефектов. Убедитесь в правильности установки всех компонентов и фильтров прибора.

## II. ЭКСПЛУАТАЦИЯ ПРИБОРА

В комплект поставки прибора входят 3 насадки:

- универсальная щетка «пол/ковер» подходит для очистки полов с гладким покрытием или коврового покрытия с коротким ворсом;

- щелевая насадка «2 в 1» подходит для очистки труднодоступных мест;
- щетка для мягкой мебели подходит для удаления пыли и шерсти животных с предметов интерьера.

Порядок сборки прибора см. на схеме **A2** (стр. 5). Приступая к сборке пылесоса, убедитесь, что он отключен от электросети.

Порядок использования прибора см. на схеме **A3** (стр. 5). Во избежание выхода из строя механизма сматывания электрошнура не вытягивайте его из корпуса дальше красной отметки.

Во время работы пылесоса мощность всасывания можно изменять с помощью регулятора мощности всасывания на корпусе прибора и регулятора мощности воздушного потока на ручке гофрированного шланга.

### III. УХОД ЗА ПРИБОРОМ

Прежде чем приступать к очистке прибора, убедитесь, что он отключен от электросети. Протирайте корпус прибора, гофрированный шланг и металлическую телескопическую трубу мягкой тканью.

**⚠ ЗАПРЕЩАЕТСЯ помещать моторный блок, штепсель и шнур электропитания под струю воды или погружать их в воду, а также использовать для очистки прибора любые химически агрессивные или абразивные вещества.**

Порядок очистки пылесборника см. на схеме **A4** (стр. 6).

Порядок очистки моторного фильтра и фильтра предварительной очистки см. на схеме **A5** (стр. 7).

Полностью просушите перед повторным использованием.

Порядок очистки и замены выпускного HEPA-фильтра см. на схемах **A6** и **A7** (стр. 8-9).

**i** *Моторный фильтр и фильтр предварительной очистки очищайте не реже одного раза в месяц, очищайте пылесборник по мере заполнения. Периодически промывайте выпускной HEPA-фильтр под струей воды.*

*Ресурс работы HEPA-фильтра составляет не более 12 месяцев.*

*HEPA-фильтр требует замены после окончания срока эффективной службы. На сайте [www.redmond.com.ru](http://www.redmond.com.ru) или в магазинах официальных дилеров для данной модели пылесоса вы можете приобрести HEPA-фильтр H13RV-C333*

Насадки протирайте влажной мягкой тканью или промывайте под струей воды, полностью просушите. Убедитесь в правильности установки всех элементов, прежде чем возобновлять использование пылесоса.

#### Хранение и транспортировка

Перед хранением и повторной эксплуатацией очистите и полностью просушите все части прибора. Храните прибор в сухом вентилируемом месте вдали от нагревательных приборов и попадания прямых солнечных лучей. Для удобства хранения на корпусе пылесоса предусмотрены специальные крепления для универсальной щетки.

При транспортировке и хранении запрещается подвергать прибор механическим воздействиям, которые могут привести к повреждению прибора и/или нарушению целостности упаковки.

Необходимо беречь упаковку прибора от попадания воды и других жидкостей.

### IV. ПЕРЕД ОБРАЩЕНИЕМ В СЕРВИС-ЦЕНТР

Неисправность	Возможные причины	Способ устранения
Прибор не включается	Прибор не подключен к электросети	Подключите прибор к электросети
	Неисправна электрическая розетка	Включите прибор в исправную розетку
Прибор самопроизвольно отключился	Переполнен пылесборник	Очистите пылесборник
	Засорены фильтры	Проведите очистку/замену фильтров
Прибор издает сильный шум	Сработала защита двигателя от перегрева	Отключите прибор от электросети и не используйте до полного остывания
	Частично засорены насадка, шланг или трубка	Удалите засоры

**i** *В случае если неисправность устранить не удалось, обратитесь в авторизованный сервисный центр.*



Запчасти для постгарантийного ремонта можно найти на сайте <https://redmondsale.com/>

### V. ГАРАНТИЙНЫЕ ОБЯЗАТЕЛЬСТВА

На данное изделие предоставляется гарантия сроком на 3 года с момента приобретения. В течение гарантийного периода изготовитель обязуется устранить путем ремонта, замены деталей или замены всего изделия любые заводские дефекты. Гарантия вступает в силу только в том случае, если дата покупки подтверждена печатью магазина и подписью продавца на оригинальном гарантийном талоне. Настоящая гарантия признается лишь в том случае, если изделие применялось в соответствии с руководством по эксплуатации, не ремонтировалось, не разбиралось и не было повреждено в результате неправильного обращения с ним, а также сохранена полная комплектность изделия. Данная гарантия не распространяется на естественный износ изделия и расходные материалы (фильтры и т.д.). Срок службы изделия и срок действия гарантийных обязательств на него исчисляются со дня продажи или с даты изготовления изделия (в случае, если дату продажи определить невозможно).

Дату изготовления прибора можно найти в серийном номере, расположенном на идентификационной наклейке на корпусе изделия. Серийный номер состоит из 13 знаков. 4-й и 5-й знаки обозначают месяц, 6-й и 7-й – год выпуска устройства.

0	0	0	1	1	2	2	3	3	3	3	3	3
---	---	---	---	---	---	---	---	---	---	---	---	---

1 – месяц производства (01 – январь, 02 – февраль ... 12 – декабрь)


2 – год производства (21 – 2021 г., 22 – 2022 г. ... 30 – 2030 г.)

3 – серийный номер модели

Установленный производителем срок службы прибора составляет 4 года со дня его приобретения при условии, что эксплуатация изделия производится в соответствии с данным руководством и применимыми техническими стандартами.




*Упаковку, руководство пользователя, а также сам прибор необходимо утилизировать в соответствии с местной программой по переработке отходов. После окончания срока службы не выбрасывайте прибор вместе с бытовыми отходами. Передайте его в специализированный пункт для дальнейшей утилизации. Проявите заботу об окружающей среде. Отходы, образующиеся при утилизации изделий, подлежат обязательному сбору с последующей утилизацией в установленном порядке и в соответствии с действующими требованиями и нормами отраслевой нормативной документации, в том числе в соответствии с СанПиН 2.1.7.1322-03 «Гигиенические требования к размещению и обезвреживанию отходов производства и потребления».*

 Осы бұйымды пайдаланудың алдында оны пайдалану бойынша нұсқаулықты мұқият оқыңыз және анықтамалық ретінде сақтап қойыңыз. Аспапты дұрыс пайдалансаңыз, оның қызмет ету мерзімі көпке ұзарады.

Бұл нұсқаулықтағы қауіпсіздік шаралары мен нұсқаулар құралды қолдану кезінде туындауы мүмкін барлық жағдайларды қамтымайды. Бұл құрылғымен жұмыс кезінде қолданушы ақылға сүйеніп, абай әрі мұқият болуы тиіс.

## ҚАУІПСІЗДІК ШАРАЛАРЫ

- Қауіпсіздік техникасы талаптары мен бұйымды пайдалану ережелерін ұстанбаудан туындаған зақымдар үшін өндіруші жауапкершілікке тартылмайды.
- Бұл электр аспап тұрмыстық жағдайларда қолдан арналған құрылғы болып табылады және пәтерлерде, қала сыртындағы үйлерде немесе өнеркәсіптік емес пайдаланудың басқа жағдайларында қолданыла алады. Құрылғыны өнеркәсіптік немесе кез келген басқа мақсатсыз пайдалану бұйымды дұрыс пайдалану шарттарын бұзу болып табылады. Бұл жағдайда өндіруші ықтимал салдарлар үшін жауап бермейді.
- Құрылғыны электр желіге қосудың алдында оның кернеуі аспап қоректенуінің номиналды кернеуіне сәйкес келетінін тексеріңіз (бұйымның техникалық сипаттамасын немесе зауыттық кестешесін қараңыз).
- Аспаптың тұтынылатын қуатына арналған ұзартқышты пайдаланыңыз – параметрлердің сәйкес келмеуі қысқа тұйықталуға немесе кабельдің тұтануына әкеліп соқтыруы мүмкін.
- Аспап электр желісіне қосылғанша қараусыз қалмауы тиіс.
- Аспапты пайдаланған соң, сонымен қатар оны тазалау немесе жылжыту кезінде розеткадан ажыратыңыз. Электр бауды сымынан ұстамай, ашасынан құрғақ қолмен ұстап шығарыңыз.
- Құралды сымынан немесе құбыршегінен ұстай отырып тасымалдаңыз. Есік ойығында құбыршек немесе сымы болған кезде есікті жаппаңыз. Электр қоректену бауын есіктен немесе жылу көздерінің қасында жүргізбеңіз. Электр бауы бұралмауын және бүгілмеуін, өткір заттарға, жиһаздың бұрыштары мен шеттеріне тимеуін байқаңыз.

 **ЕСТЕ САҚТАҢЫЗ:** электр қоректену кабелін кездейсоқ зақымдасаңыз, келілдік шарттарына сәйкес келмейтін ақауларға, сонымен қатар электр тоғының соғуына әкеліп соқтыруы мүмкін. Электр қуат беру сымына зақым келген кезде қауіптілікті болдырмау үшін оны әзірлеуші немесе оның агенті, немесе осыған ұқсас білікті тұлға ауыстыруы керек.

- Аспапты тазалаудың алдында ол электр желіден ажыратылғанына және толық суығанына көз жеткізіңіз. Аспапты тазалау бойынша нұсқаулықтарды қатаң ұстанаңыз.
- Құралдың мотор бөлігіне бөгде заттардың түсуіне жол бермеңіз. Сорып алатын қуыстарын жаппаңыз. Ауаны сорудың бұғаты қозғалтқыштың зақымдалуына әкелуі мүмкін.

 **Аспап корпусын суға батыруға немесе су ағынына түсіруге ТЫЙЫМ САЛЫНАДЫ!**

### Құралды пайдалануға келесі жағдайларда тыйым салынады:

1. Ылғалдылығы жоғары орынжайларда. Қозғалтқыштың істен шығуы, қысқа тұйықталу қаупі бар.
2. Ашық ауа кезінде – бөгде заттардың құрылғы тұрқының ішіне түсуі немесе ылғалдануы оның келелі зақымдарына әкелуі мүмкін.
3. Улы және тез жанғыш заттардың жанында, жанар жағар май буларының жоғары концентрациясы бар орынжайлар (сыр, еріткіш және т.с.с) немесе жағар май шаңы. Өрт немесе жарылыс қаупі болады.
- Киім немесе дененің кез келген мүшесіне сорғы қондырмасын жақын-датуға тыйым салынады. Абайламай пайдалану күрделі жарақаттарға әкелуі мүмкін.
- Қызған немесе суыған күлді соруға, сондай-ақ темекінің өшпеген тұтқылдарын, бықсып немесе жанып жатқан қоқысты соруға тыйым салынады.

- Кез келген сұйықты соруға тыйым салынады, сондай-ақ ылғалды беттерді – ылғалды едендер немесе кілемдерді. Ылғалдың ішкі жағына түсуі шаңсорғыштың сынуына алып келуі мүмкін.
  - Көшіру аппараттары мен принтерлердің картриджерін (тонерлер) толтыруға арналған ұнтақтар, ұн және басқа да шағын диспенсерлі шашырағыш заттарды, сондай-ақ құрылыс шаңы, сылақ бөлшектері, гипс, бетон немесе цементті соруға тыйым салынады. Қозғалтқыштың зақымдалуы немесе сүзгілерінің қоқысқа толып қалу қаупі бар.
  - Өткір заттарды соруға тыйым салынады: шегелер, шағылған шыны және т.с. Шаң жинағыштар мен сүзгілердің зақымдалуы мүмкін.
  - Жұмыстағы ақаулықтардың пайда болуы немесе құлағаннан кейін электр қуат беру сымы немесе тұрқындағы көзге көрінетін зақымдарымен құралды пайдалануға тыйым салынады. Кез келген ақаулықтар пайда болған кезде құралды электр желісінен ажыратыңыз және сервис орталығына жүгініңіз.
  - Бұйым қауіпсіздігі үшін жауап беретін тұлғалардың байқауында болмаған балалардың, тиісті біліктілік пен тәжірибесі жоқ, сонымен қатар физикалық, сенсорлық, ақыл-ой қабілеттері шектелген адамдардың пайдалануына арналмаған. Балаларды қосылып тұрған аспаптың қасында қараусыз қалдырмаңыз.
  - Аспапты өздігіңізбен жөндеуге немесе құрылымына өзгеріс енгізуге тыйым салынады. Қызмет көрсету және жөндеу бойынша барлық жұмыстарды авторландырылған сервис-орталық жасауы керек. Біліксіз жасалған жұмыс аспаптың бұзылуына, жарақат пен мүлік зақымдануына әкеліп соқтыруы мүмкін.
- STOP** **HAZAP АУДАРЫҢЫЗ!** Аспапты кез келген ақау болғанда пайдалануға тыйым салынады.

**Техникалық сипаттамалары**

Үлгі .....	RV-C335
Кернеу.....	220–240 В, 50 Гц
Номиналды қуаты.....	2000 Вт
Максималды қуаты.....	2200 Вт
Электр тоғына ұшыраудан қорғаныс.....	II дәреже
Сору қуаты.....	27 кПа
Фильтрлеу жүйесі.....	мультициклон 5+1
Қозғалтқыштың қорғаныс жүйесі:	
• ақырын іске қосу	
• қызып кеткен уақытта ажырату	
Шаң жинағыш ауқымы.....	3 л
Шу деңгейі.....	<77 дБ
HEPA сүзгіштің класы .....	H13
HEPA сүзгіштің үлгісі.....	H13RV-C333
HEPA сүзгіштің түрі.....	жуылатын
Қуатын реттеу.....	бар
Электрсымын орау .....	автоматты
Әрекет ету радиусы.....	8 м
Габаритті өлшемдер (ені × биіктігі × ұзындығы).....	290 × 370 × 440 мм
Таза салмақ (толық жинақта).....	7,5 кг
Электр сымның ұзындығы.....	5 м

**Жинағы**

Шаңсорғыш.....	1 дана
Гофриленген құбыршек .....	1 дана
Метал телескопты құбыр .....	1 дана
«Еден/кілем» әмбебап қылшақ.....	1 дана
Жарықты қондырма «1 ішінде 2».....	1 дана
Жұмсақ жиназға үшін қылшақ.....	1 дана
Пайдалану жөніндегі нұсқаулық.....	1 дана
Сервисісті кітапшасы .....	1 дана

Өндіруші осындай өзгерістер туралы қосымша хабарламастан өз өнімін жетілдіру барысында оның дизайны, жинағы, сонымен қатар бұйымның техникалық сипаттамаларына өзгеріс енгізуге құқылы. Техникалық сипаттамаларда ±10% қателікке жол беріледі.

**Аспаптың құрылымы (А1 сурет, 4 бет)**


1. Шаңға арналған контейнерді ашуға арналған батырма
2. Электрсымын автоматты орау батырмасы
3. Шаң жинағыш-контейнер
4. Электрсымы



5. Тасымалдауға арналған тұтқа
6. Моторлы сүзгі
7. Сорып алу қуатын реттегіш
8. Телескопты түтіктің биіктігін реттегіш
9. HEPA-сүзгісі
10. Құралды қосу/ажырату батырмасы
11. HEPA-сүзгісінің торы
12. Шаң жинағышты ажырату батырмасы
13. Алдын ала тазару сүзгісі
14. Кіріс қуысы
15. Моторлы сүзгіштің ашылуының бөлік батырмасы
16. «Еден/кілем» әмбебап қылшақ арналған бекітпе
17. Дөңгелектер
18. Жарықты қондырма «1 ішінде 2»
19. Жұмсақ жиһазға үшін қылшақ
20. Гофрленген құбыршек
21. Ауа ағынының күшін реттегіш
22. Метал телескопты құбыр
23. Әмбебап «еден/кілем» қылшақ

## I. АЛҒАШҚЫ ҚОСАР АЛДЫНДА

Бұйымды орамынан шығарып, барлық орау материалдары мен жарнамалық жапсырмаларды алып тастаңыз.

 *Корпустағы ескертетін жапсырма, жапсырма-көрсеткіш (бар болса) және бұйымның сериялық нөмірі бар кестешені орнында міндетті түрде сақтаңыз!*

*Тасымалдаған немесе төмен температураларда сақтаған соң аспапты қосар алдында кем дегенде 2 сағат бөлме температурасында ұстау қажет.*

Құралдың корпусын ылғалды матамен сүртіңіз де құрғатыңыз. Бөтен иісті болдырмау үшін, құралды алғашқы рет пайдалану кезінде оны тазалаңыз.

Пайдалану алдында құралдың сыртқы және көрініп тұратын ішкі бөліктері зақымдануының, сынығының және басқа ақауларының болмауына көзіңізді жеткізіңіз.

Шаңсорғышты пайдалануды бұрын барлық элементтердің дұрыс орнатылуына көз жеткізіңіз. Шаңсорғышты тек жинаулы күйінде ғана пайдалануға болады.

## II. ҚҰРАЛДЫ ПАЙДАЛАНУ

Құралды жеткізу жиынтығына 3 қондырма кіреді:

- әмбебап «еден/кілем» қондырма әмбебап щеткасы тегіс жабын немесе түгі қысқа кілем жабынымен едендерді тазартуға жақсы келеді;
- жарықты қондырма «1 ішінде 2» тесігі бар қондырма қолжетімділігі қиын орындарды тазартуға жақсы келіседі;
- жұмсақ жиһазға арналған қондырма жиһаздардан жануар жүндері мен шанды кетіруге жақсы келеді.

Құралды тазарту ретін **A2** сызбанұсқасынан қарыңыз (5 бет).


Құралды пайдалану реті **A3** сызбанұсқасында (5 бет).

Электр сымын орау механизмінің істен шығуын болдырмау үшін оны тұрқынан қызыл белгісіне дейін тартпаңыз.

Жұмыс кезінде шаңсорғыштың сору қуатын құралдың корпусындағы сору қуатын реттеуіш пен гофриленген шлангтың тұтқасындағы ауа ағыны қуатын реттеуіш арқылы өзгертуге болады.

## III. АСПАПТЫҢ КҮТІМІ

Құралды тазалауға кіріспес бұрын, оның электр желісінен ажыратылғанына көз жеткізіңіз. Құралдың тұрқын мен гофрленген құбыршек, телескопты құбыр жұмсақ матамен сүртіп отырыңыз.


 *Моторлы блок, айыр мен сымды су ағынының астына немесе суға салуға тыйым салынады, сондай-ақ кез келген химиялық агрессивті немесе абразивті заттарды құралды тазалау үшін қолдануға ТЫЙЫМ САЛЫНАДЫ.*

Шаңжинағышты тазалау тәртібі **A4** сызбасын қараңыз (6 бет).

Қозғалтқыш сүзгісі мен алдын ала тазару сүзгісін тазалау тәртібі **A5** сызбасын қараңыз (7 бет).

Қайта пайдалану алдында толық кептіріңіз.

Тазарту тәртібі және шығатын HEPA-сүзгіні ауыстыруды **A6** және **A7** сызбасынан қараңыз (8-9 бет).

 *Қозғалтқыш сүзгісі мен алдын ала тазарту сүзгісін айына бір реттен жиі тазаламаңыз, шаңжинағышты толғанына қарай тазалаңыз. Сыртқа шығаратын HEPA-сүзгіні ағып тұрған суға жуып алып тұрыңыз.*

*HEPA-сүзгі жұмысының ресурсы 12 айдан көп емес уақытты құрайды.*

*HEPA-сүзгі тиімді қызмет мерзімі аяқталғаннан кейін ауыстыруды қажет етеді.*

*www.redmond.com.tranу веб-сайтында немесе шаңсорғыштың осы үлгісі үшін өкілетті дилерлердің дүкендерінде H13RV-C333 HEPA-сүзгі сатып алуға болады.*

Саптамаларды жұмсақ, ылғал матамен сүртіңіз немесе ағып тұрған суға жуып алып, толықтай құрғатыңыз. Шаңсорғышты пайдалануды жаңартпас бұрын барлық элементтердің дұрыс орнатылуына көз жеткізіңіз.

## Сақтау және тасымалдау

Сақтау және қайта пайдаланудың алдында құралдың барлық бөліктерін тазалап, түгел құрғатыңыз. Құралды құрғақ желденетін жерде жылыту аспаптарынан алыс және тікелей күн сәулелерден алыс сақтаңыз.

Тасымалдау және сақтау кезінде құралдың зақымдануына және/немесе ораманың бүтіндігіне әкелуі мүмкін құралдың механикалық әсерлерге ұшырауына тыйым салынады.

Құралдың орамасын су мен басқа да сұйықтықтардан сақтау қажет.

## IV. СЕРВИС-ОРТАЛЫҚҚА ЖОЛЫҒАР АЛДЫНДА

Ақаулық	Мүмкін болатын себептері	Жою әдістері
Аспап жұмыс істемейді	Құрал электр желісіне қосылмаған	Құралды электр желісіне қосыңыз

Ақаулық	Мүмкін болатын себептері	Жою әдістері
Аспап жұмыс істемейді	Электрлік розетка жұмыс істемейді	Құралды жұмыс істеп тұрған розеткаға қосыңыз
Жұмыс кезінде сору қуаты елеулі түрде төмендеді, қатты шу пайда болды немесе құрал өздігінен ажыратылды	Шаң сорғыш шамадан артық толды	Құралды тазартыңыз («Аспаптың күтімі» құралды тазартуды жүргізіңіз )
	Сүзгілер қоқысқа толды	
	Гофрленген құбыршек немесе телескопты құбыр қоқысқа толған	

**i** Егер қателікті дұрыстай алмасаңыз, авторизацияланған сервистік орталыққа жүгініңіз.



Кепілдіктен кейінгі жөндеуге арналған қосалқы бөлшектерді табуға болады сайтта қолжетімді <https://redmondsale.com/>

## V. КЕПІЛДІКТІ МІНДЕТТЕМЕЛЕР

Осы бұйымға сатып алынған сәттен 3 жылды мерзіміне кепілдік беріледі. Өндіруші кепілдік кезеңі ішінде жөндеу, бөлшектерді ауыстыру немесе бүкіл бұйымды ауыстыру кез келген зауыттық ақауларды жоюға міндеттенеді. Кепілдік тек сатып алу күні түпнұсқалық кепілдік талонында дүкен мөрімен және сатушы қолымен расталған жағдайда ғана күшіне енеді. Осы кепілдік тек бұйым пайдалану бойынша нұсқаулыққа сәйкес қолданылған, жөнделмеген, бұзылмаған және онымен дұрыс жұмыс істемеу нәтижесінде зақымданбаған, сонымен қатар бұйымның толық жинағы сақталған жағдайда танылады. Осы кепілдік бұйымның табиғи тозуына және шығын материалдарына таралмайды (сүзгілер және т. б.). Бұйымның қызмет мерзімі мен оған кепілдікті міндеттемелердің қолданыс мерзімі бұйым сатылған немесе өндірілген кезден есептеледі (егер сату күнін анықтау мүмкін болмаса). Аспап өндірілген күнді бұйым корпусының сәйкестендіру жапсырмасындағы сериялық нөмірден табуға болады. Сериялық нөмір 13 белгіден тұрады. 4-ші және 5-ші белгілер айды, 6-шы және 7-ші – құрылғының шығарылған жылын білдіреді.

0	0	0	1	1	2	2	3	3	3	3	3
---	---	---	---	---	---	---	---	---	---	---	---

1 – өндірілген айы (01 – қаңтар, 02 – ақпан ... 12 – желтоқсан)

2 – өндірілген жылы (21 – 2021 г., 22 – 2022 г. ... 30 – 2030 ж.)

3 – үлгінің сериялық нөмірі

Өндіруші бекіткен аспаптың қызмет ету мерзімі бұйымның пайдаланылуы осы нұсқаулық пен қолданылатын техникалық стандарттарға сәйкес жүзеге асырылғанда, сатып алынған күнінен бастап 4 жылды құрайды.

*Орамды, пайдаланушы нұсқаулығын, сонымен қатар аспаптың өзін қалдықтарды қайта өңдеу бойынша жергілікті бағдарламаға сәйкес пайдаға асыру керек. Қоршаған ортаға қамқорлық білдіріңіз: мұндай бұйымдарды әдеттегі тұрмыстық қоқыспен тастамаңыз.*



Товар сертифицирован в соответствии с Федеральным законом «О техническом регулировании» и соответствует требованиям Технического регламента Таможенного союза ТР ТС 004/2011 «О безопасности низковольтного оборудования», Технического регламента Таможенного союза ТР ТС 020/2011 «Электромагнитная совместимость технических средств», Технического регламента Евразийского экономического союза «Об ограничении применения опасных веществ в изделиях электротехники и радиоэлектроники» ТР ЕАЭС 037/2016.

Изготовитель: «Пауэр Пойнт Инк. Лимитед» №1202 Хай Юн Гэ (В1) Лин Хай Шан Чжуан Сямейлин Фугьян, Шеньжень, Китай, 518049.

Импортер в России: ООО «ИЛОТ», 198099, г. Санкт-Петербург, ул. Промышленная, д. 38, к. 2, лит. А.

Importer (EU): SIA "SPILVA TRADING", Edoles iela 5, Riga, Latvia, LV1055.

© REDMOND. Все права защищены. 2023

Воспроизведение, передача, распространение, перевод или другая переработка данного документа или любой его части без предварительного письменного разрешения правообладателя запрещены.

[www.redmond.company](http://www.redmond.company)  
[www.multivarka.pro](http://www.multivarka.pro)  
Made in China

RV-C335-CIS-UM-10