

REDMOND

Кухонная машина RKM-4045

Руководство по эксплуатации



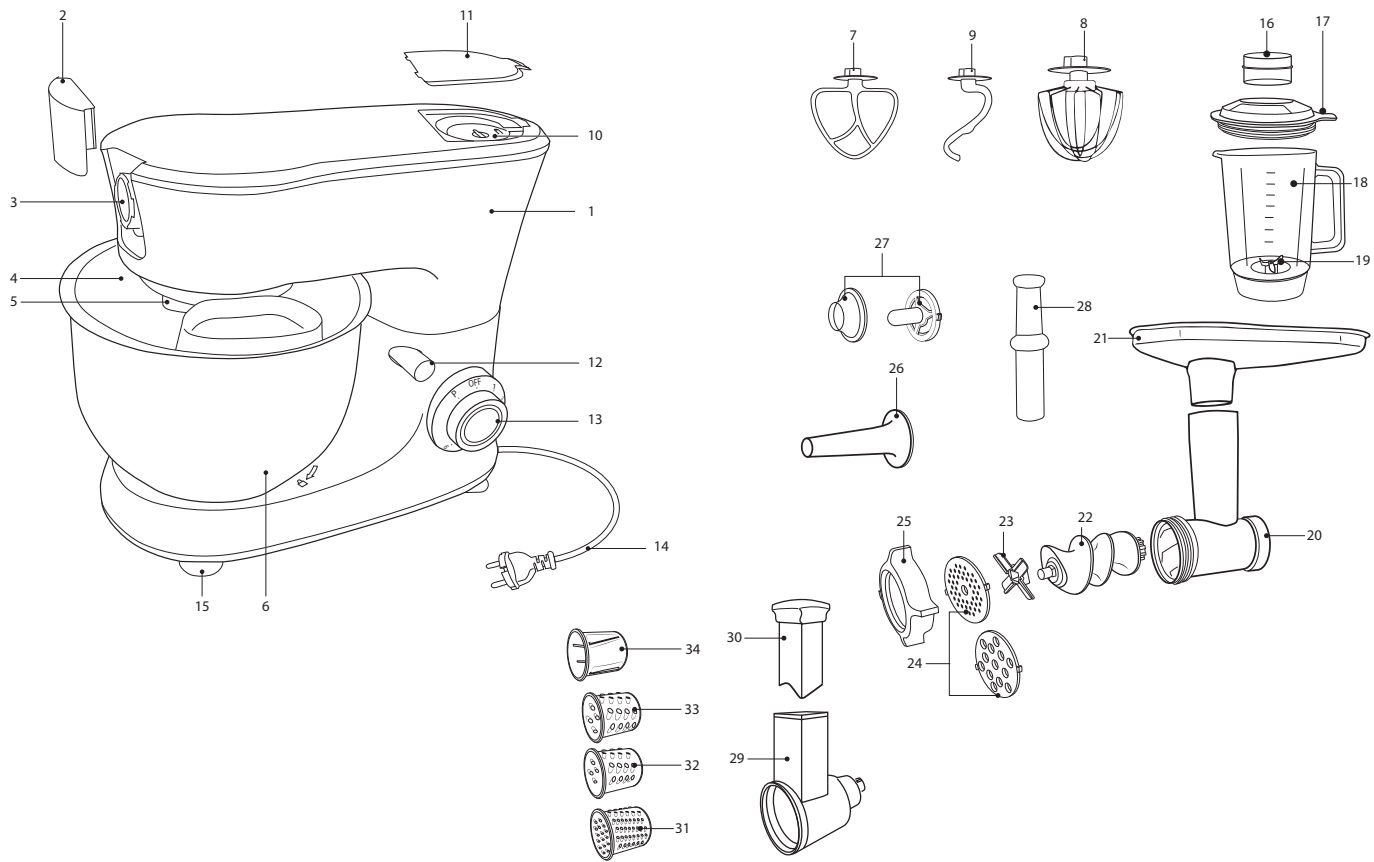
Если вы не получили требуемое качество обслуживания в сервисе, обращайтесь в головной сервисный центр по контактным данным, указанным в условиях гарантийного обслуживания

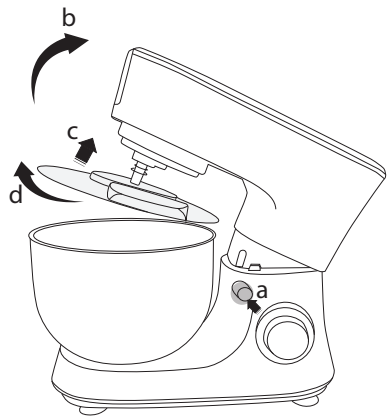
RUS	12
KAZ	17

СОДЕРЖАНИЕ

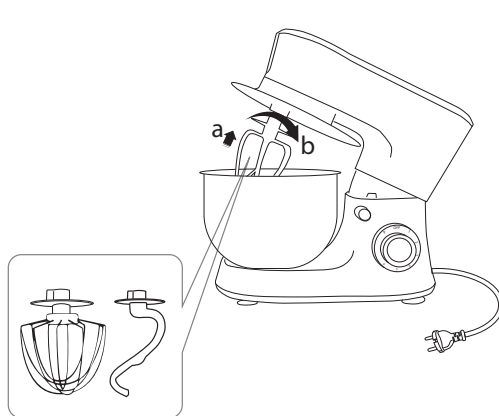
МЕРЫ БЕЗОПАСНОСТИ.....	12
Технические характеристики	13
Комплектация	13
Устройство прибора.....	14
I. ПЕРЕД НАЧАЛОМ ИСПОЛЬЗОВАНИЯ	14
II. ЭКСПЛУАТАЦИЯ ПРИБОРА.....	14
Общие правила работы с прибором	14
Использование миксера	14
Использование мясорубки.....	15
Использование овощерезки.....	15
Использование блендера	15
Системы защиты	15
III. УХОД ЗА ПРИБОРОМ.....	15
Хранение и транспортировка	16
IV. перед обращением в сервис-центр	16
V. ГАРАНТИЙНЫЕ ОБЯЗАТЕЛЬСТВА.....	16

A1

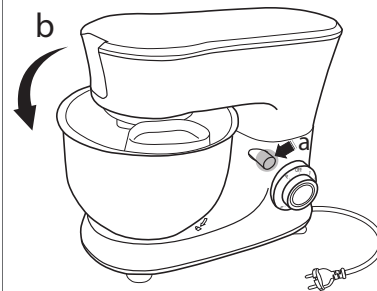




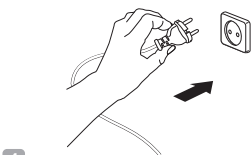
1



2

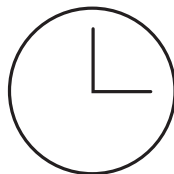


3

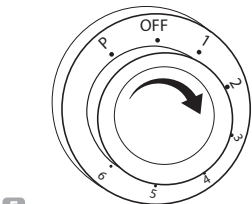


4

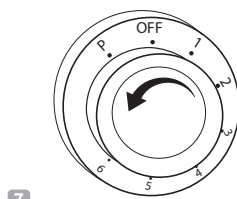
ВРЕМЯ НЕПРЕРЫВНОЙ РАБОТЫ – НЕ БОЛЕЕ 15 МИН



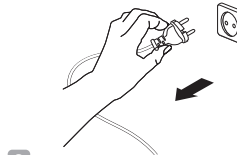
6



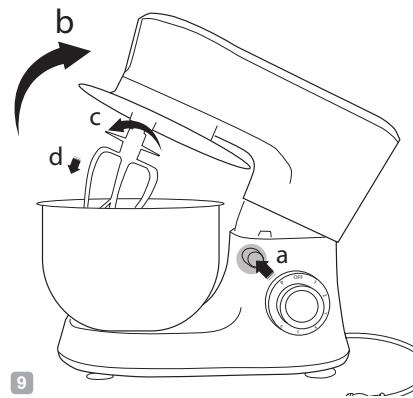
5



7

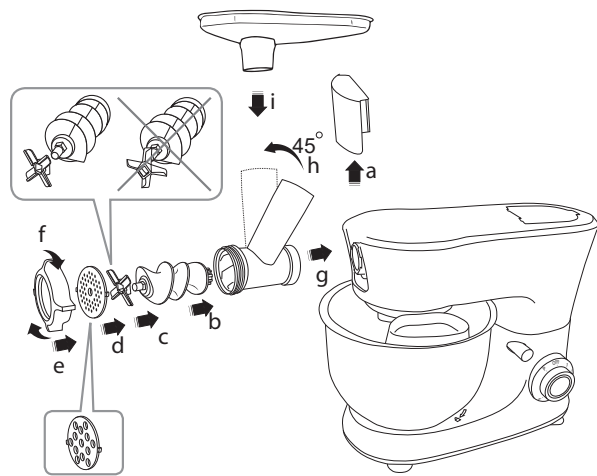


8

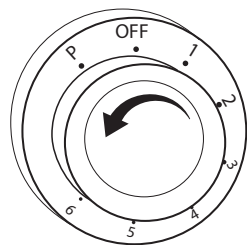


9

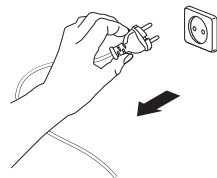
A3



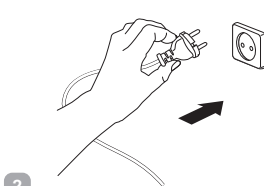
1



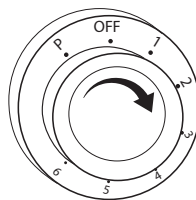
5



6



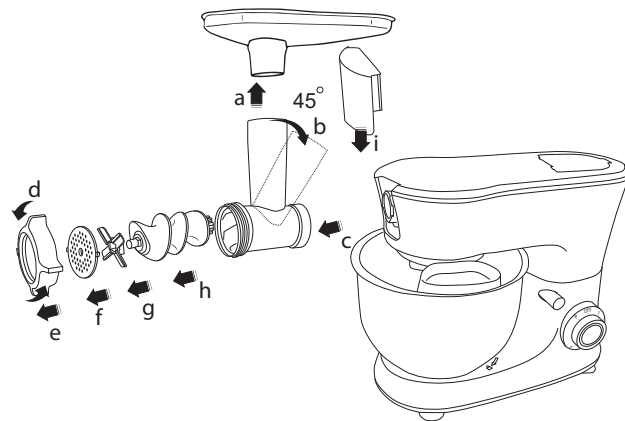
2



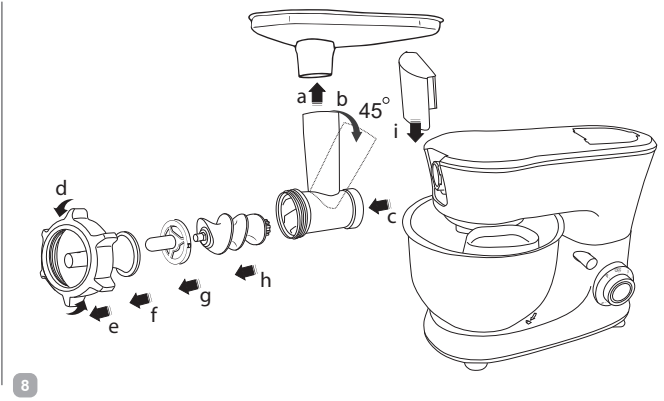
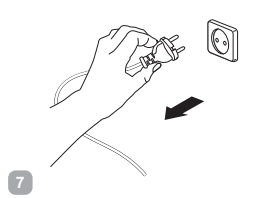
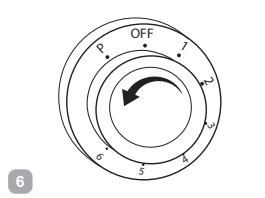
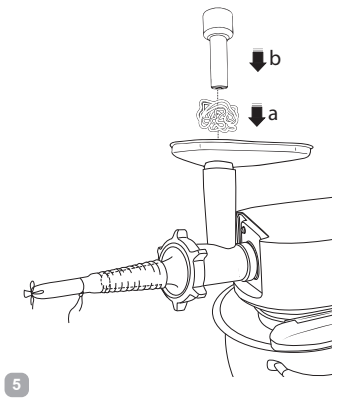
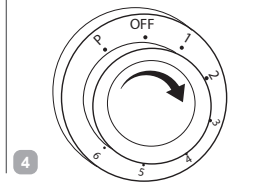
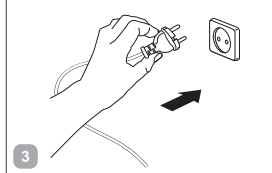
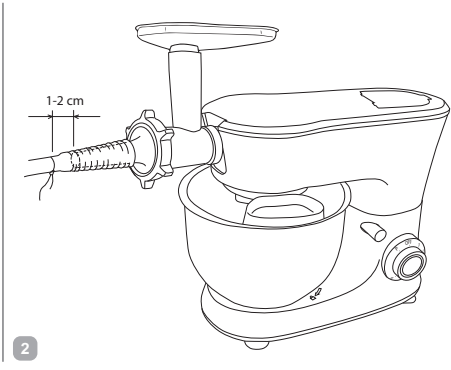
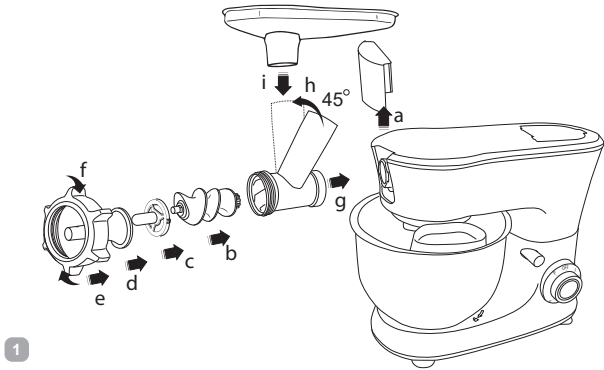
3



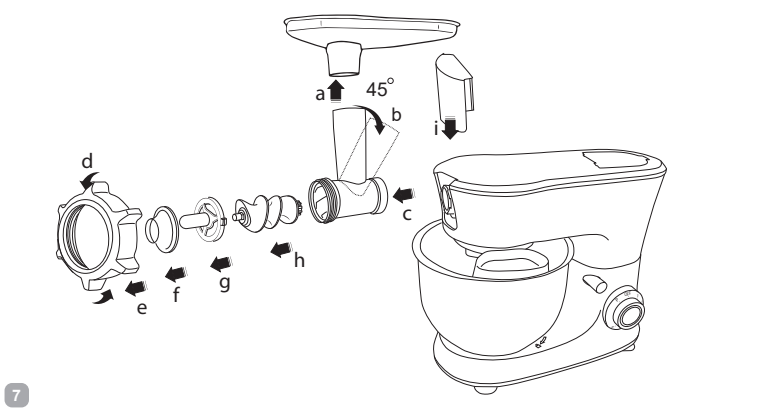
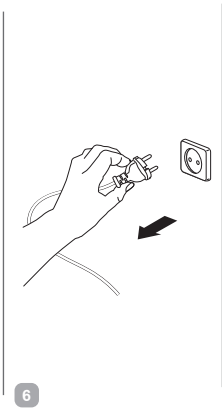
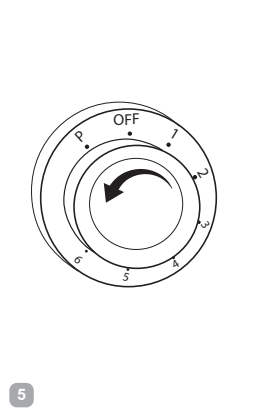
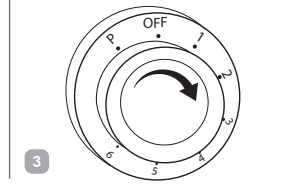
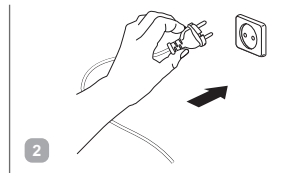
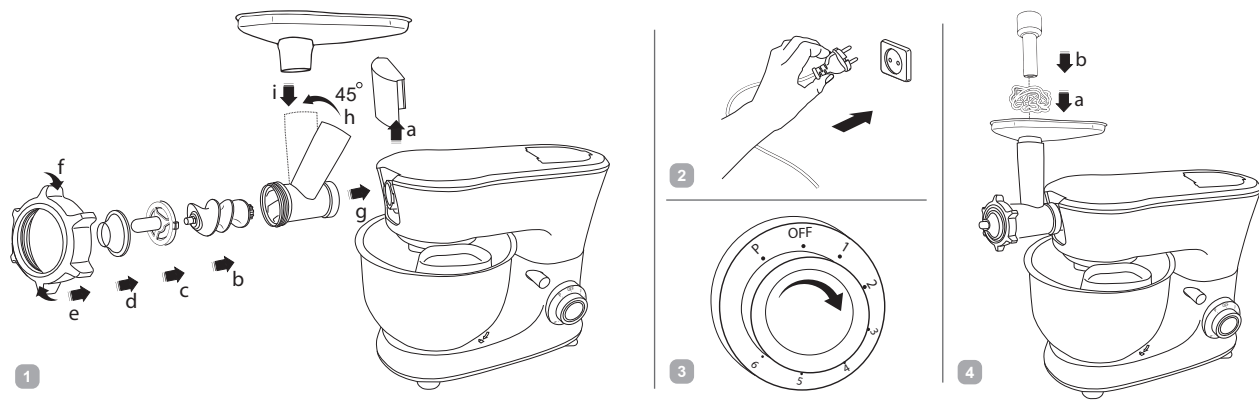
4

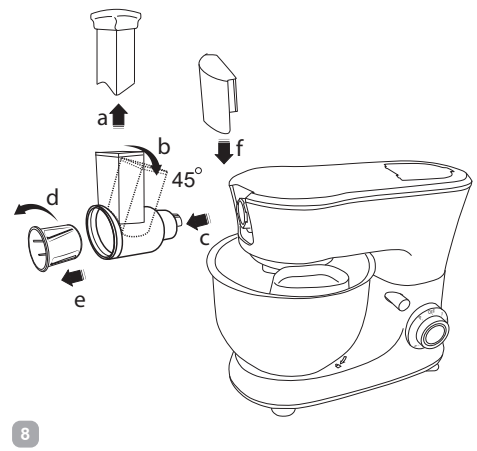
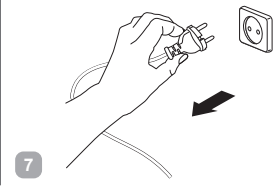
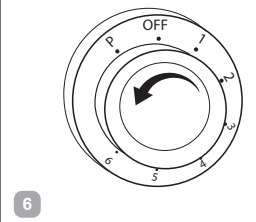
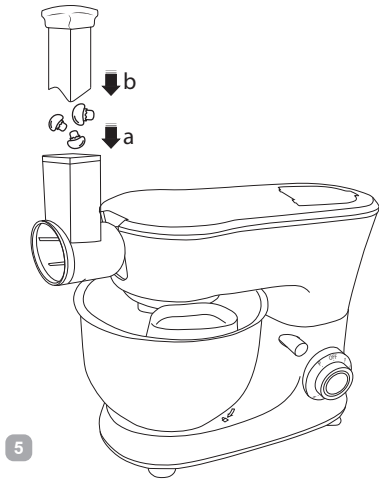
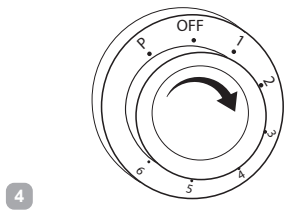
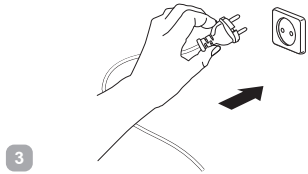
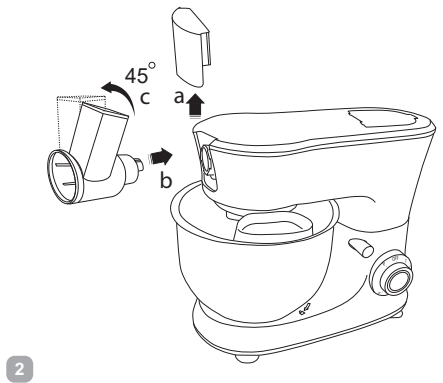
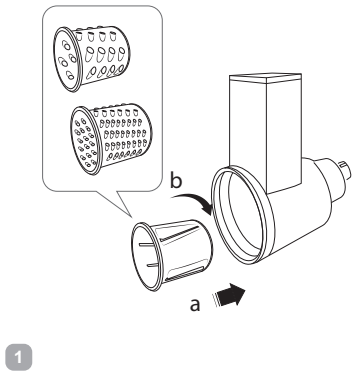


7



A5

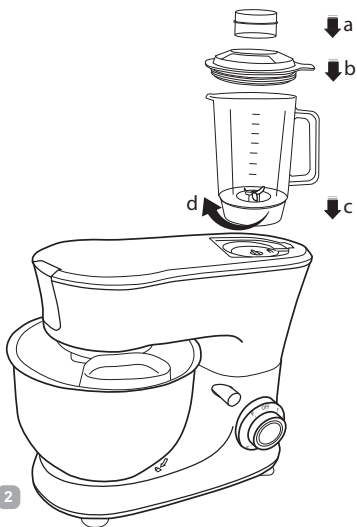




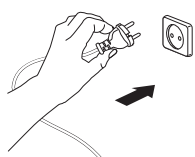
A7



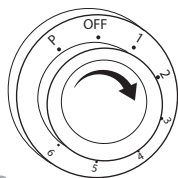
1



2

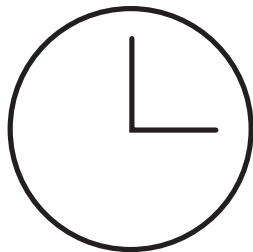


3

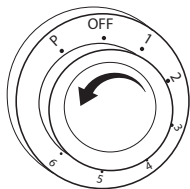


4

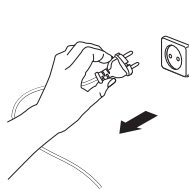
ВРЕМЯ НЕПРЕРЫВНОЙ РАБОТЫ – НЕ БОЛЕЕ 15 МИН



5



6



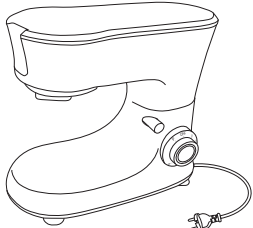


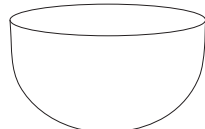
7



8



9

УВАЖАЕМЫЙ ПОКУПАТЕЛЬ!


Благодарим вас за то, что отдали предпочтение бытовой технике REDMOND. REDMOND – это качество, надежность и неизменно внимательное отношение к потребностям клиентов. Надеемся, что вам понравится продукция компании и вы также будете выбирать наши изделия в будущем.

Кухонная машина REDMOND RKM-4045 – это современный многофункциональный прибор для приготовления пищи в домашних условиях.

Хотите узнать больше? Посетите наш сайт www.redmond.company.

Здесь вы найдете актуальную информацию о предлагаемой технике REDMOND и ожидаемых новинках, сможете получить консультацию онлайн, а также заказать продукцию REDMOND и оригинальные аксессуары к ней в нашем интернет-магазине.

Служба поддержки пользователей REDMOND в России: 8-800-600-90-21 (звонок по России бесплатный).

 *Прежде чем использовать данное изделие, внимательно прочитайте руководство по эксплуатации и сохраните его в качестве справочника. Правильное использование прибора значительно продлит срок его службы.*

Меры безопасности и инструкции, содержащиеся в данном руководстве, не охватывают все возможные ситуации, которые могут возникнуть в процессе эксплуатации прибора. При работе с устройством пользователь должен руководствоваться здравым смыслом, быть осторожным и внимательным.

МЕРЫ БЕЗОПАСНОСТИ

- Производитель не несет ответственности за повреждения, вызванные несоблюдением требований по технике безопасности и правил эксплуатации изделия.
- Данный электроприбор представляет собой многофункциональное устройство для приготовления пищи в бытовых условиях и может применяться в квартирах, загородных домах или в других подобных условиях непромышленной эксплуатации. Промышленное или любое другое нецелевое использование устройства будет считаться нарушением условий надлежащей эксплуатации изделия. В этом случае производитель не несет ответственности за возможные последствия.

- Перед подключением устройства к электросети проверьте, совпадает ли ее напряжение с номинальным напряжением питания прибора (см. технические характеристики или заводскую табличку изделия).
- Используйте удлинитель, рассчитанный на потребляемую мощность прибора – несоответствие параметров может привести к короткому замыканию или возгоранию кабеля.
- Выключайте прибор из розетки после использования, а также во время его очистки или перемещения. Извлекайте электрошнур сухими руками, удерживая его за штепсель, а не за провод.
- Не протягивайте шнур электропитания в дверных проемах или вблизи источников тепла. Следите за тем, чтобы электрошнур не перекручивался и не перегибался, не соприкасался с острыми предметами, углами и кромками мебели.

STOP *ПОМНИТЕ: случайное повреждение кабеля электропитания может привести к неполадкам, которые не соответствуют условиям гарантии, а также к поражению электротоком. При повреждении шнура питания его замену, во избежание опасности, должен производить изготовитель, сервисная служба или аналогичный квалифицированный персонал.*

- Не устанавливайте прибор на мягкую поверхность.
- Будьте осторожны при работе с ножами – они очень острые!
- Запрещена эксплуатация прибора на открытом воздухе – попадание влаги или посторонних предметов внутрь корпуса устройства может привести к его серьезным повреждениям.

STOP *ВНИМАНИЕ! Не касайтесь вращающихся частей прибора! Дождитесь, пока вращение полностью прекратится. Не опускайте посторонние предметы в отверстие для подачи продуктов. Будьте аккуратны при использовании.*

- Не проталкивайте продукты в загрузочное отверстие руками или посторонними предметами во избежание травм или поломки прибора. Используйте для этого толкатель, входящий в комплект.
- Перед очисткой прибора убедитесь, что он отключен от электросети. Строго следуйте инструкциям по очистке прибора.

STOP

ЗАПРЕЩАЕТСЯ погружать корпус прибора в воду или помещать его под струю воды!

- Прибор не предназначен для использования лицами (включая детей) с пониженными физическими, психическими или умственными способностями или при отсутствии у них опыта или знаний, если они не находятся под контролем или не проинструктированы об использовании прибора лицом, ответственным за их безопасность. Дети должны находиться под присмотром для недопущения игры с прибором.
- Запрещены самостоятельный ремонт прибора или внесение изменений в его конструкцию. Ремонт прибора должен производиться исключительно специалистом авторизованного сервис-центра. Непрофессионально выполненная работа может привести к поломке прибора, травмам и повреждению имущества.

STOP

ВНИМАНИЕ! Запрещено использование прибора при любых неисправностях.

Технические характеристики

Общие

Модель.....	RKM-4045
Напряжение.....	220–240 В, 50 Гц
Номинальная мощность.....	800 Вт
Максимальная мощность.....	1200 Вт
Защита от поражения электротоком.....	класс II
Защита от перегрева.....	есть
Материал корпуса.....	пластик
Плавный пуск двигателя.....	есть
Количество скоростей работы.....	6
Импульсный режим.....	есть
Габаритные размеры (Ш × В × Г).....	380 × 307 × 220 мм
Вес.....	8 кг
Длина электрошнура.....	1 м

Миксер

Объем чаши миксера.....	5 л
Насадка-венчик.....	есть
Насадка для взбивания.....	есть
Насадка для замешивания теста.....	есть

Съемный блендер с крышкой

Объем кувшина блендера.....	1,5 л
Материал кувшина блендера.....	стекло

Съемный блок мясорубки

Количество перфорированных дисков для приготовления фарша.....	2
Насадка для приготовления колбасок.....	есть
Насадка для приготовления кеббе.....	есть
Толкатель.....	есть

Съемный блок овощерезки

Мелкая терка.....	есть
Средняя терка.....	есть
Крупная терка.....	есть
Шинковка.....	есть
Толкатель.....	есть

Комплектация

Кухонная машина.....	1 шт.
Чаша с крышкой.....	1 шт.
Насадка-венчик.....	1 шт.
Насадка для взбивания.....	1 шт.
Насадка для замешивания теста.....	1 шт.
Кувшин блендера с крышкой и колпачком.....	1 шт.
Блок мясорубки.....	1 шт.

Шнек мясорубки.....	1 шт.
Нож мясорубки.....	1 шт.
Фиксирующее кольцо.....	1 шт.
Перфорированные диски для фарша.....	2 шт.
Насадка для приготовления колбасок.....	1 шт.
Насадка для приготовления кеббе.....	1 шт.
Толкатель.....	2 шт.
Загрузочный лоток.....	1 шт.
Блок овощерезки.....	1 шт.
Терка мелкая.....	1 шт.
Терка средняя.....	1 шт.
Терка крупная.....	1 шт.
Шинковка.....	1 шт.
Книга рецептов.....	1 шт.
Руководство по эксплуатации.....	1 шт.
Сервисная книжка.....	1 шт.

Производитель имеет право на внесение изменений в дизайн, комплектацию, а также в технические характеристики изделия в ходе совершенствования своей продукции без дополнительного уведомления об этих изменениях. В технических характеристиках допускается погрешность ±10%.

Устройство прибора (схема А1, стр. 4)

- | | |
|--|--|
| 1. Основной блок | 18. Кувшин блендера с ручкой и мерной шкалой |
| 2. Заглушка для движущей части блока мясорубки | 19. Нож блендера |
| 3. Муфта | 20. Блок мясорубки |
| 4. Крышка чаши с отверстием для подачи продуктов | 21. Загрузочный лоток |
| 5. Фиксатор насадок | 22. Шнек мясорубки |
| 6. Чаша | 23. Нож мясорубки |
| 7. Насадка для взбивания | 24. Перфорированные диски |
| 8. Насадка-венчик | 25. Фиксирующее кольцо |
| 9. Насадка для замешивания теста | 26. Насадка для приготовления колбасок |
| 10. Приводной вал | 27. Насадка для приготовления кеббе |
| 11. Заглушка для движущей части блендера | 28. Толкатель |
| 12. Кнопка фиксации основного блока | 29. Блок овощерезки |
| 13. Регулятор скорости | 30. Толкатель овощерезки |
| 14. Электрошнур | 31. Мелкая терка |
| 15. Основание с присосками | 32. Средняя терка |
| 16. Колпачок с мерной шкалой | 33. Крупная терка |
| 17. Крышка блендера с отсеком для подачи продуктов | 34. Шинковка |

I. ПЕРЕД НАЧАЛОМ ИСПОЛЬЗОВАНИЯ

Аккуратно достаньте изделие и его комплектующие из коробок. Удалите все упаковочные материалы и рекламные наклейки.

! *Обязательно сохраните на месте предупреждающие наклейки, наклейки-указатели (при наличии) и табличку с серийным номером изделия на его корпусе!*

После транспортировки или хранения при низких температурах необходимо выдержать прибор при комнатной температуре не менее 2 часов перед включением.

Протрите корпус устройства влажной тканью, промойте все съемные части. Перед сборкой прибора все детали должны полностью высохнуть при комнатной температуре. Перед приготовлением убедитесь в том, что внешние и видимые внутренние части прибора не имеют повреждений, сколов и других дефектов.

II. ЭКСПЛУАТАЦИЯ ПРИБОРА

Общие правила работы с прибором

STOP **ЗАПРЕЩАЕТСЯ** включать прибор без установленной чаши, входящей в комплект прибора. Если блок блендера и/или мясорубки не используются, перед включением прибора убедитесь, что защитные заглушки установлены. **ЗАПРЕЩАЕТСЯ** включать прибор с незакрытыми муфтой и/или приводным валом!

ЗАПРЕЩАЕТСЯ включать прибор с незакрытыми муфтой и/или приводным валом!

После отсоединения блоков мясорубки и овощерезки и снятия кувшина блендера не забывайте устанавливать на прибор защитную шторку и заглушку.

! *Не используйте более двух функций прибора одновременно.*

Время непрерывной работы не должно превышать 15 мин. Рекомендуемый перерыв между включениями – 30 мин.

Следуйте указаниям книги рецептов, входящей в комплект.

Для работы с прибором в импульсном режиме переводите регулятор скорости в положение «Р» и удерживайте в течение 3–5 секунд с перерывами на 1–2 секунды. Двигатель будет работать на максимальной скорости. Данный режим позволяет лучше контролировать процесс обработки продуктов.

i *Не рекомендуется использовать импульсный режим при работе с мясорубкой и овощерезкой.*

STOP *Не поворачивайте регулятор скорости дальше крайних положений во избежание механической поломки!*

Помните, что при взбивании продукты могут увеличиться в объеме. При использовании миксера и блендера заполняйте их емкости не более чем на половину. Начините обработку на минимальной скорости, при необходимости увеличивая ее.

Использование миксера

В комплект поставки прибора входят три насадки для миксера:

- насадка-венчик взбивает сливки, яйца, позволяет готовить воздушные кремы, муссы, различные десерты;
- насадка для взбивания используется для приготовления кремов, глазури, жидких начинок и соусов;
- насадка для замешивания теста позволяет замешивать густое дрожжевое тесто.



ВНИМАНИЕ! Обязательно отключайте прибор от электросети перед сменой насадки. При работе с миксером используйте только чашу, входящую в комплект. Использование другой посуды ЗАПРЕЩЕНО!

ЗАПРЕЩАЕТСЯ использовать чашу без крышки.

Не используйте насадку-венчик для приготовления густых смесей, это может привести к ее поломке.

Обратите внимание, что количество яиц для взбивания должно составлять не менее трех штук.

Перед пуском убедитесь, что установленная насадка достигает продукта в чаше. При необходимости увеличьте количество продукта.

Порядок сборки и использования миксера см. на схеме **A2** (стр. 5).

Чтобы поднять/опустить основной блок, нажимайте на кнопку фиксации основного блока до упора.



Будьте аккуратны при опускании основного блока, не подкладываете пальцы!

Для установки чаши совместите ее выступы с пазами на приборе, поверните по часовой стрелке.

Выберите необходимую насадку, вставьте ее в отверстие фиксатора насадок до упора (выступы на оси насадки должны войти в пазы фиксатора), поверните вправо. Чтобы снять насадку, надавите на нее снизу вверх, придерживая основной блок, и аккуратно поверните влево и потяните.

Использование мясорубки

Порядок сборки и использования мясорубки с различными насадками см. на соответствующих схемах:

- приготовление фарша – схема **A3** (стр. 6);
- приготовление колбасок – схема **A4** (стр. 7);
- приготовление кеббе – схема **A5** (стр. 8);



ВНИМАНИЕ! При сборке устанавливайте нож режущими кромками наружу. Неправильная установка ножа может привести к поломке прибора.

Не загружайте в мясорубку кости, шкуру, замороженное или крупно нарезанное мясо. Это сокращает срок службы прибора и может привести к поломке.

Для приготовления колбасок приготовьте фарш, замочите оболочку колбасы в теплой воде на 20 минут, полностью наденьте ее на конус насадки и завяжите свободный конец на расстоянии 1-2 см от выходного отверстия. Снимайте оболочку с насадки по мере ее наполнения фаршем. Когда колбаска достигнет желаемой длины, выключите прибор и

перевяжите оболочку у выходного отверстия насадки и отрежьте. Повторите с остальным фаршем.

Для приготовления кеббе подготовьте фарш для внешней оболочки и начинку. Защипните конец выходящей из отверстия насадки полый колбаски. Когда колбаска достигнет желаемой длины, выключите прибор и обрежьте колбаску возле самой насадки. Наполните колбаску подготовленной начинкой и защипните ее.

Использование овощерезки

Порядок сборки и использования овощерезки см. на схеме **A6** (стр. 9).

Чтобы снять насадку с блока овощерезки, слегка поверните ее против часовой стрелки и потяните на себя.

Использование блендера

Блендер измельчает и равномерно смешивает ингредиенты для детского питания, освежающих коктейлей, супов-пюре, используется для приготовления майонеза, жидкого теста.

Порядок установки, использования и разборки блендера см. на схеме **A7** (стр. 10).



ВНИМАНИЕ! Перед пуском убедитесь, что на чашу блендера установлена крышка, а отверстие для подачи продуктов закрыто колпачком.

Твердые ингредиенты допускается перемешивать только с добавлением достаточного количества жидкости. Продукты в форме порошка также рекомендуется перемешивать с добавлением жидкости или предварительно растворив их в ней.

Системы защиты

- Прибор оснащен системой, предохраняющей двигатель от перегрева. Если двигатель прибора неожиданно остановился, отсоедините прибор от электросети и дайте ему полностью остыть. При необходимости очистите прибор от остатков продуктов и снова подключите прибор к электросети. Прибор будет готов к работе.
- Для вашей защиты двигатель прибора блокируется при неправильной сборке и при поднятом основном блоке. Если после подключения к электросети прибор не включается, отключите прибор от электросети и проверьте правильность сборки: все элементы прибора должны быть установлены плотно, до упора.
- Прибор оснащен системой, предупреждающей случайный запуск двигателя. Если во время работы прибора, произошло его отключение от электросети, то после возобновления питания двигатель запущен не будет. Для запуска двигателя сначала переведите регулятор скорости в положение OFF, затем – в необходимое положение

III. УХОД ЗА ПРИБОРОМ

Перед очисткой прибора убедитесь в том, что он отключен от электросети и полностью остыл. Рекомендуемые способы очистки различных деталей прибора приведены в таблице **A8** (стр. 11).

Очищайте все насадки и детали прибора сразу после использования.

STOP ЗАПРЕЩАЕТСЯ использовать при очистке прибора абразивные средства, химически агрессивные или другие вещества, не рекомендованные для применения с предметами, контактирующими с пищей.

ЗАПРЕЩАЕТСЯ погружать корпус прибора в воду или помещать его под струю воды!

Хранение и транспортировка

Перед хранением и повторной эксплуатацией очистите и полностью просушите все части прибора. Храните прибор в сухом вентилируемом месте вдали от нагревательных приборов и попадания прямых солнечных лучей.

При транспортировке и хранении запрещается подвергать прибор механическим воздействиям, которые могут привести к повреждению прибора и/или нарушению целостности упаковки.

Необходимо беречь упаковку прибора от попадания воды и других жидкостей.

IV. ПЕРЕД ОБРАЩЕНИЕМ В СЕРВИС-ЦЕНТР

Неисправность	Возможные причины	Способ устранения
Прибор не включается	Прибор не подключен к электросети	Подключите прибор к электросети
	Неисправна электрическая розетка	Включите прибор в исправную розетку
	Прибор собран неправильно, основной блок не опущен или заглушка для движущей части блендера не установлена	Следуйте указаниям раздела «Системы защиты»
	Во время работы прибора произошло его отключение от электросети	
При обработке продуктов чувствуется сильная вибрация	Продукты нарезаны слишком крупно Тесто слишком густое	Нарезайте продукты мельче Добавьте столовую ложку воды
Во время работы прибор неожиданно выключился	Сработала защита двигателя от перегрева	Следуйте указаниям раздела «Системы защиты»
Во время работы прибора появился посторонний запах	На некоторые части прибора нанесено защитное покрытие	Запах исчезнет после нескольких включений
Прибор не замешивает продукт в чаше	В чашу загружено недостаточное количество продукта	Увеличьте количество загружаемого продукта

i В случае если неисправность устранить не удалось, обратитесь в авторизованный сервисный центр.



Запчасти для постгарантийного ремонта можно найти на сайте <https://redmondsale.com>

V. ГАРАНТИЙНЫЕ ОБЯЗАТЕЛЬСТВА

На данное изделие предоставляется гарантия сроком на 12 месяцев с момента приобретения. В течение гарантийного периода изготовитель обязуется устранить путем ремонта, замены деталей или замены всего изделия любые заводские дефекты. Гарантия вступает в силу только в том случае, если дата покупки подтверждена печатью магазина и подписью продавца на оригинальном гарантийном талоне. Настоящая гарантия признается лишь в том случае, если изделие применялось в соответствии с руководством по эксплуатации, не ремонтировалось, не разбиралось и не было повреждено в результате неправильного обращения с ним, а также сохранена полная комплектность изделия. Данная гарантия не распространяется на естественный износ изделия и расходные материалы (ножи, перфорированные диски для различных видов фарша и т. д.).

Срок службы изделия и срок действия гарантийных обязательств на него исчисляются со дня продажи или с даты изготовления изделия (в случае, если дату продажи определить невозможно).

Дату изготовления прибора можно найти в серийном номере, расположенном на идентификационной наклейке на корпусе изделия. Серийный номер состоит из 13 знаков. 4-й и 5-й знаки обозначают месяц, 6-й и 7-й – год выпуска устройства.

0	0	0	1	1	2	2	3	3	3	3	3	3
---	---	---	---	---	---	---	---	---	---	---	---	---

1 – месяц производства (01 – январь, 02 – февраль ... 12 – декабрь)


2 – год производства (21 – 2021 г., 22 – 2022 г. ... 30 – 2030 г.)

3 – серийный номер модели

Установленный производителем срок службы прибора составляет 3 года со дня его приобретения при условии, что эксплуатация изделия производится в соответствии с данным руководством и применимыми техническими стандартами.



Упаковку, руководство пользователя, а также сам прибор необходимо утилизировать в соответствии с местной программой по переработке отходов. После окончания срока службы не выбрасывайте прибор вместе с бытовыми отходами. Передайте его в специализированный пункт для дальнейшей утилизации. Проявите заботу об окружающей среде. Отходы, образующиеся при утилизации изделий, подлежат обязательному сбору с последующей утилизацией в установленном порядке и в соответствии с действующими требованиями и нормами отраслевой нормативной документации, в том числе в соответствии с СанПиН 2.1.7.1322-03 «Гигиенические требования к размещению и обезвреживанию отходов производства и потребления».

 Осы бұйымды пайдаланудың алдында оны пайдалану бойынша нұсқаулықты мұқият оқыңыз және анықтамалық ретінде сақтап қойыңыз. Аспапты дұрыс пайдалансаңыз, оның қызмет ету мерзімі көпке ұзарады.

Бұл нұсқаулықтағы қауіпсіздік шаралары мен нұсқаулар құралды қолдану кезінде туындауы мүмкін барлық жағдайларды қамтымайды. Бұл құрылғымен жұмыс кезінде қолданушы ақылға сүйеніп, абай әрі мұқият болуы тиіс.

ҚАУІПСІЗДІК ШАРАЛАРЫ

- Қауіпсіздік техникасы талаптары мен бұйымды пайдалану ережелерін ұстанбаудан туындаған зақымдар үшін өндіруші жауапкершілікке тартылмайды.
- Бұл электр аспап тұрмыстық жағдайларда әзірлеуге арналған көпфункционалды құрылғы болып табылады және пәтерлерде, қала сыртындағы үйлерде немесе өнеркәсіптік емес пайдаланудың басқа жағдайларында қолданыла алады. Құрылғыны өнеркәсіптік немесе кез келген басқа мақсатсыз пайдалану бұйымды дұрыс пайдалану шарттарын бұзу болып табылады. Бұл жағдайда өндіруші ықтимал салдарлар үшін жауап бермейді.
- Құрылғыны электр желіге қосудың алдында оның кернеуі аспап қоректенуінің номиналды кернеуіне сәйкес келетінін тексеріңіз (бұйымның техникалық сипаттамасын немесе зауыттық кестешесін қараңыз).
- Аспаптың тұтынылатын қуатына арналған ұзартқышты пайдаланыңыз – параметрлердің сәйкес келмеуі қысқа тұйықталуға немесе кабельдің тұтануына әкеліп соқтыруы мүмкін.
- Аспапты пайдаланған соң, сонымен қатар оны тазалау немесе жылжыту кезінде розеткадан ажыратыңыз. Электр бауды сымынан ұстамай, ашасынан құрғақ қолмен ұстап шығарыңыз.
- Электр қоректену бауын есіктен немесе жылу көздерінің қасында жүргізебеңіз. Электр бауы бұралмауын және бүгілмеуін, өткір заттарға, жиһаздың бұрыштары мен шеттеріне тимеуін байқаңыз.

STOP *ЕСТЕ САҚТАҢЫЗ: электр қоректену кабелін кездейсоқ зақымдасаңыз, кепілдік шарттарына сәйкес келмейтін ақауларға, сонымен қатар электр тоғының соғуына әкеліп соқтыруы мүмкін. Электр қуат беру сымына зақым келген кезде қауіптілікті болдырмау үшін оны әзірлеуші немесе оның агенті, немесе осыған ұқсас білікті тұлға ауыстыруы керек.*

- Аспапты жұмсақ бетке орнатпаңыз.
- Пышақ пен жүздерді тазалағанда мұқият болыңыз – олар өте өткір.
- Аспапты ашық ауада пайдалануға тыйым салынады – құрылғы корпусының ішіне ылғал немесе бөтен заттар тисе, қатты зақымдар болуы мүмкін.

STOP *НАЗАР АУДАРЫҢЫЗ! Құралдың айналып тұрған бөлшектеріне қол тигізбеңіз! Айналуы толық тоқтағанын күтіңіз. Өнім беруге арналған қуысқа бөгде заттарды салмаңыз. Қолдану кезінде мұқият болыңыз.*

- Құралдың сынуын немесе жарақатты болдырмау үшін бөгде заттар немесе қолмен жүктеу қуысына тығындамаңыз. Ол үшін жиынтық ішіне кіретін итергішті қолданыңыз.
- Аспапты тазалаудың алдында ол электр желіден ажыратылғанына және толық суығанына көз жеткізіңіз. Аспапты тазалау бойынша нұсқаулықтарды қатаң ұстаныңыз.

STOP *Аспап корпусын суға батыруға немесе су ағынына түсіруге ТЫЙЫМ САЛЫНАДЫ!*

- Бұйым қауіпсіздігі үшін жауап беретін тұлғалардың байқауында болмаған балалардың, тиісті біліктілік пен тәжірибесі жоқ, сонымен қатар физикалық, сенсорлық, ақыл-ой қабілеттері шектелген адамдардың пайдалануына арналмаған. Балаларды қосылып тұрған аспаптың қасында қараусыз қалдырмаңыз.

- Аспапты өздігіңізбен жөндеуге немесе құрылымына өзгеріс енгізуге тыйым салынады. Қызмет көрсету және жөндеу бойынша барлық жұмыстарды авторландырылған сервис-орталық жасауы керек. Біліксіз жасалған жұмыс аспаптың бұзылуына, жарақат пен мүлік зақымдануына әкеліп соқтыруы мүмкін.

STOP

НАЗАРАУДАРЫҢЫЗ! Аспапты кез келген ақау болғанда пайдалануға тыйым салынады.

Техникалық сипаттамалары

Жалпы

Үлгі	RKM-4045
Кернеу.....	220–240 В, 50 Гц
Номиналды қуаты.....	800 Вт
Максималды қуаты.....	1200 Вт
Электр тоғына ұшыраудан қорғаныс.....	II дәреже
Қызып кетуден сақтау.....	бар
Корпус материалы.....	пластик
Қозғалтқыштың жұмысты бастауы	бар
Жұмыс жылдамдықтарының саны	6
Импульстік режим	бар
Габаритті өлшемдер (ені × биіктігі × ұзындығы)	380 × 307 × 220 мм
Нетто салмағы	8 кг
Электр сымның ұзындығы	1 м

Қол миксері

Тостаған көлемі	5 л
Саптама-бұлғауыш	бар
Шайқайтын саптама.....	бар
Қамырды араластыру арналған қондырмалар	бар

Алмалы қақпағы бар блендер

Құмыра көлемі	1,5 л
Құмыра материалы	шыны

Алмалы блогы еттартқыштың

Фаршты дайындауға арналған перфорацияланған дискілер.....	2
Кішкене шұжықтарға арналған саптама	бар
Кеббені әзірлеуге арналған саптама	бар
Итергіш.....	бар

Алмалы блогы көкөніс кескішінің

Ұсақ үккіш.....	бар
Сұртуге арналған үккіштер.....	бар
Ірі үккіш	бар
Майдалап турау.....	бар
Итергіш.....	бар

Жинағы

Асүй машинасы	1 дана
Қақпағы бар тостаған.....	1 дана
Саптама-бұлғауыш	1 дана
Шайқайтын саптама.....	1 дана
Қамырды араластыру арналған қондырмалар	1 дана

Қақпағы мен қалпақшасы бар блендер құмырасы.....	1 дана
Еттартқыштың блогы.....	1 дана
Иірлік.....	1 дана
Еттартқыштың пышақ.....	1 дана
Орнықтырғыш шығыршық.....	1 дана
Фаршқа арналған дискіні перфорациялау.....	2 дана
Кішкене шұжықтарға арналған саптама.....	1 дана
Кеббені әзірлеуге арналған саптама.....	1 дана
Итергіш.....	2 дана
Жүктеу арнашығы.....	1 дана
Көкөніс кескішінің блогы.....	1 дана
Ұсақ үккіш.....	1 дана
Сұртуге арналған үккіштер.....	1 дана
Ірі үккіш.....	1 дана
Майдалап турау.....	1 дана
Рецепт кітабы.....	1 дана
Пайдалану жөніндегі нұсқаулық.....	1 дана
Сервисті кітапшасы.....	1 дана

Өндіруші осындай өзгерістер туралы қосымша хабарламастан өз өнімін жетілдіру ба-
рысында оның дизайны, жинағы, сонымен қатар бұйымның техникалық сипаттамала-
рына өзгеріс енгізуге құқылы. Техникалық сипаттамаларда $\pm 10\%$ қателікке жол беріледі.

Аспаптың құрылымы (А1) сурет, 4 бет)

- Негізгі блок
- Етті ұнтақтау қондырғысының басқару бөлігі үшін бітеуіш
- Муфта
- Азық-түлік беруге арналған саңылауы бар тостаған қақпағы
- Саптамалар бекіткіші
- Тостаған
- Шайқайтын саптама
- Саптама-бұлғауыш
- Қамырды араластыру арналған қондырмалар
- Қозғалтқыш білік
- Блендерді басқару бөлігіне арналған бітеуіш
- Негізгі бөлікке арналған құлыптау түймесі
- Жылдамдықты реттеуші
- Электр сымы
- Сорғышы бар негізі
- Өлшеуіш шәкілі бар қалпақша
- Азық-түлік беруге арналған бөлігі бар блендер қақпақшасы

- Тұтқасы мен өлшеуіш шәкілі бар блендер құмырасы
- Блендердің пышақ
- Еттартқыштың блогы
- Жүктеу арнашығы
- Иірлік
- Еттартқыштың пышақ
- Фаршқа арналған дискіні перфорациялау
- Орнықтырғыш шығыршық
- Кішкене шұжықтарға арналған саптама
- Кеббені әзірлеуге арналған саптама
- Итергіш
- Көкөніс кескішінің блогы
- Көкөніс кескішінің итергіш
- Ұсақ үккіш
- Сұртуге арналған үккіштер
- Ірі үккіш
- Майдалап турау

I. АЛФАШҚЫ ҚОСАР АЛДЫНДА

Бұйымды орамынан шығарып, барлық орау материалдары мен жарнамалық жапсыр-
ларды алып тастаңыз.



*Корпусағы ескертетін жапсырма, жапсырма-көрсеткіш (бар болса) және бұйымның
сериялық нөмірі бар кестешені орнында міндетті түрде сақтаңыз!*

*Тасымалдаған немесе төмен температураларда сақтаған соң аспапты қосар алдында
кем дегенде 2 сағат бөлме температурасында ұстау қажет.*

Құрылғының моторлы блогын ылғалды шүберекпен сүртіп жіберіңіз. Аспапты құрастырар
алдында барлық бөлшектері бөлме температурасында толығымен кебуі тиіс. Әзірлеудің
алдында еттартқыштың сыртқы және көзге көрінетін ішкі бөліктерінде зақым, жарық және
басқа ақау жоқтығына көз жеткізіңіз.

II. ҚҰРАЛДЫ ПАЙДАЛАНУ

Аспаппен жұмыстағы жалпы әрекеттер



*Аспаптың құрамына кіретін тостағанды орнатпастан аспапты қосуға ТЫЙЫМ САЛЫ-
НАДЫ.*

*Егер блендер және/немесе ет тартқыш блогы пайдаланылмаса, аспапты іске қосар
алдында қорғаныш бітеуіштердің орнатылғанына көз жеткізіңіз. Аспапты – муфтасын
және/немесе қозғалтқыш білігін жаппастан қосуға ТЫЙЫМ САЛЫНАДЫ!*

Аспапты – муфтасын және/немесе қозғалтқыш білігін жаппастан қосуға ТЫЙЫМ САЛЫНАДЫ!

Ет тартқыш пен көкөніс турағыштың блоктарын ажыратып, блендердің құмырасын шешкеннен кейін аспапқа қорғаныс пердешесі мен бітеуіш орнатуды ұмытпаңыз.

⚠ *Аспаптың екіден көп функциясын бір уақытта пайдаланбаңыз.*

Аспаптың жүктемемен бірге үздіксіз жұмыс уақыты 15 минут аспауы тиіс. Қосылулар арасындағы ұсынылатын үзіліс – 30 минут.

Сондай-ақ жиынтыққа кіретін рецептер кітабының нұсқауларын орындаңыз.

Аспап пен импульстік тәртіптемеде жұмыс жасау үшін жылдамдық реттегішті «Р» қалпына келтіріп, 1–2 секунд үзілістермен 3–5 секунд бойы басып ұстап тұрыңыз. Қозғалтқыш ең жоғары жылдамдықта жұмыс істейді. Бұл тәртіптеме азық-түлікті өңдеу үдерісін жақсырақ бақылауға мүмкіндік береді.

i *Ет тартқышпен және көкөніс турағышпен жұмыс істеген кезде импульстік тәртіптемені пайдалануға кеңес берілмейді.*

STOP *Механикалық сынудан сақтану үшін жылдамдықты реттегішті шеткі жағдайдан әрі бұрмаңыз!*

Көпіршіктен кезде азық-түліктің көлемі ұлғаюы мүмкін екенін есте сақтаңыз. Миксер мен блендерді пайдаланған кезде олардың ыдыстарын жартысынан асырмай толтырыңыз. Өңдеуді ең төмен жылдамдықта бастаңыз да, қажетінше жылдамдығын арттырып отырыңыз.

Миксерді пайдалану

Аспаптың жеткізілім жиынтығына – миксерге арналған үш саптама кіреді:

- сыпырғыш-саптама кілегейді, жұмыртқаны көпіршітеді, үлпілдек кремдер, мустар, әр-түрлі десерттер әзірлеуге мүмкіндік береді;
- көпіршітуге арналған саптама кремдер, айнекейлер, сұйық салындылар және тұздықтар әзірлеу үшін пайдаланылады;
- қамыр араластыруға арналған саптама қою ашытқы қамырды илеуге мүмкіндік береді.

STOP *НАЗАР АУДАРЫҢЫЗ! Саптамаларын ауыстырмас бұрын аспапты міндетті түрде электр желісінен ажыратыңыз.*

Миксермен жұмыс істеген кезде, жиынтығына кіретін тостағанды ғана пайдаланыңыз. Басқа ыдыс пайдалануға ТЫЙЫМ САЛЫНАДЫ!

Тостағанды қақпақсыз пайдаланбауға ТЫЙЫМ САЛЫНАДЫ.

Қалың қоспаларды дайындау үшін қондырма-тәжді пайдаланбаңыз, бұл оның сынуына әкелуі мүмкін.

Көпіршітілуге арналған жұмыртқалардың саны үш данадан кем болмауына назар аударыңыз.

Іске қосар алдында орнатылған қондырма ыдысқа жеткеніне көз жеткізіңіз. Қажет болса, өнім мөлшерін ұлғайтыңыз.

Миксерді құрастыру және пайдалану тәртібін **A2** сұлбасында (5 бет) қараңыз.

Негізгі блокты көтеру/түсіру үшін, негізгі бөлікке арналған құлыптау түймесі тірелгенше басыңыз.

⚠ *Негізгі блокты түсіргенде мұқият болыңыз, саусақтарды салыңыз!*

Тостағанды орнату үшін, оның дөңестерін аспаптағы ойықтарға келтіріп, сағат тілінің бағытымен бұраңыз.

Қажетті саптаманы таңдап, оны саптама бекіткіштің саңылауына тірелгенше салыңыз да (саптама білігіндегі дөңестер бекіткіштің ойықтарына кіруі тиіс), бұраңыз оңға. Саптаманы шешу үшін, негізгі блокты ұстап тұрып оны астынан үстіне қарай басыңыз да, жайлап бұраңыз сол жақ тартыңыз.

Ет тартқыштың пайдалану

Ет тартқышты құрастыру және әр-түрлі саптамалармен бірге пайдалану тәртібін тиісті сұлбаларда қараңыз:

- **A3** (6 бет) – фаршты дайындау;
- **A4** (7 бет) – кішкене шұжықтарды дайындау;
- **A5** (8 бет) – кеббені дайындау (фаршталған кішкене шұжықтар);

⚠ *НАЗАР АУДАРЫҢЫЗ! Пышақты кескіш жиектерін сыртқа қаратып орнатыңыз. Пышақты дұрыс орнатпау құралдың бұзулуына алып келуі мүмкін.*

Ет тартқышқа сүйектер, тері, мұздатылған немесе ірі кесек еттерді салмаңыз. Бұл құралдың қызмет мерзімін қысқартады және бұзылуына әкелуі мүмкін.

Шұжықшалар әзірлеу үшін тартылған етті дайындап, шұжықтың қабықшасын 20 минутқа жылы суда сулаңыз да, оны саптама конусына толығымен кигізіп, оның бос ұшын шығаберіс саңылаудан 1-2 см қашықтықта байлаңыз. Тартылған етпен толытырлуына қарай қабықшаны саптамадан шешіңіз. Шұжықшаның қалаулы ұзындығына қол жеткізілгеннен кейін аспапты сөндіріп, қабықшаны шығаберіс саңылау тұсынан байлап кесіңіз. Тартылған еттің қалған бөлігімен осыны қайталаңыз.

Кеббе әзірлеу үшін сыртқы қабықшаға арналған тартылған ет пен салынды дайындаңыз. Іші қуыс шұжықшаның саптама саңылауынан шығып тұрған ұшын қысыңыз. Шұжықтың қалаулы ұзындығына қол жеткізілгеннен кейін аспапты сөндіріп, шұжықшаны саптама тұсынан кесіңіз. Шұжықшаны дайындалған салындымен толтырып, оны қысыңыз.

Көкөніс кескішінің пайдалану

Құралды тазарту және пайдалану ретін тиісті сызбалардан **A6** қараңыз (9 бет).

Көкөніс турағыш блогынан саптамаларды алу үшін оны сағат тіліне қарсы сәл бұрап, өзіңізге қарай тартыңыз.

Блендерді пайдалану

Блендер балаларға арналған тағамның сергіткіш коктейльдің, көже-езбенің ингредиенттерді уақтайды және бірдей етіп араластырады, майонезін және сұйық қамыр жасауға тағайындалған.

Блендерді орнату, пайдалану және бөлшектеу тәртібін **A7** сұлбасында (10 бет) қараңыз.



HAZAP AУДАРЫҢЫЗ! Іске қосар алдында блендер тостағанна қақпақ орнатылғанына көз жеткізіңіз, ал азық-түлік беруге арналған тесік қақпақпен жабылған.

Қатты *инциденттерді тек қана сұйықтықтың жеткілікті мөлшерін қосып араластыруға болады. Сонымен қатар ұнтақ түрдегі өнімдерді сұйықтық қосып немесе алдын ала онда ерітіп араластыру қажет.*

Қорғаныс жүйелері

- Құрал қызып кету кезінде оны өшіретін қорғаныс жүйесімен жабдықталған. Егер аспаптың қозғалтқышы кенеттен тоқтаған болса, аспапты электр желісінен ажыратып, оны толығымен суытып алыңыз. Қажет болған жағдайда аспапты азық-түлік қалдықтарынан тазартып, аспапты қайтадан электр желісіне қосыңыз. Аспап жұмысқа дайын болады.
- Сіздің қауіпсіздігіңіз үшін, дұрыс құрастырылмаған жағдайда және негізгі блогы көтеріліп тұрған жағдайда аспаптың қозғалтқышы бұғатталады. Аспап қосылмайтын болса, аспапты электр желісінен ажыратып, құрастырудың дұрыстығын тексеріңіз: аспаптың барлық элементтері тірелгенше жақсылап орнатылуы тиіс.
- Аспап қозғалтқышты кездейсоқ іске қосуды ескерту жүйесімен жабдықталған. Егер аспаптың жұмысы кезінде оның электр желісінен ажыратылуы орын алса, онда қоректендіруді қайта бастағаннан кейін қозғалтқыш іске қосылмайды. Қозғалтқышты іске қосу үшін алдымен жылдамдық реттегішін OFF күйіне, содан кейін қажетті жағдайға ауыстырыңыз.

III. АСПАП КҮТІМІ

Бұйымды тазалауға кіріспес бұрын оның электр қоректендіру желісінен ажыратылып, толық суығанына көз жеткізіңіз. Аспаптың әр-түрлі бөлшектерін тазалаудың ұсынылған әдістері **A8** кестесінде (11 бет) келтірілген.

Аспапты пайдаланғаннан кейін артынша оның барлық саптамалары мен бөлшектерін тазалаңыз.



Құралды тазалау кезінде қатты шуберектер немесе губкалар қажақты пасталарды қолдануға ТЫЙЫМ САЛЫНАДЫ. Сондай-ақ тамақпен байланысатын заттар үшін қолдануға ұсынылмайтын химиялық агрессивті немесе кез келген басқа заттарды қолдануға болмайды.

Аспап корпусын суға батыруға немесе су ағынына түсіруге ТЫЙЫМ САЛЫНАДЫ!

Сақтау және тасымалдау

Сақтау және қайта пайдаланудың алдында құралдың барлық бөліктерін тазалап, түгел құрғатыңыз. Құралды құрғақ желденетін жерде жылыту аспаптарынан алыс және тікелей күн сәулелерден алыс сақтаңыз.

Тасымалдау және сақтау кезінде құралдың зақымдануына және/немесе ораманың бүтіндігіне әкелуі мүмкін құралды механикалық әсерлерге ұшыратуға тыйым салынады.

Құралдың орамасын су мен басқа да сұйықтықтардан сақтау қажет.

IV. СЕРВИС-ОРТАЛЫҚҚА ЖОЛЫҒАР АЛДЫНДА

Ақаулық	Мүмкін болатын себептері	Жою әдістері
Құрал іске қосылма йтұр	Құрал электр желісіне қосылмаған	Құралды электр желісіне қосыңыз
	Электрлік розетка жұмыс істемейді	Құралды жұмыс істеп тұрған розеткаға қосыңыз
	Аспап дұрыс құрастырылмаған, негізгі блок жіберілмеген немесе блендердің қозғаушы бөлігіне арналған бітеуіш орнатылмаған	«Қорғаныс жүйелері» қараңыз
Аспап шуылдап, дірілдейді	Аспаптың жұмысы кезінде оның электр желісінен ажыратылуы орын алса	
	Сіз қатты азықты өңдемейсіз	Бұл қалыпты жағдай. Өңдеу алдында азық-түлікті кесектеп турауға кеңес береміз
Қозғалтқыш жұмыс кезінде тоқтап қалды	Қамыр тым қою	Бір ас қасық су қосыңыз
	Асқын қызып кетуден сақтау қосылды	«Қорғаныс жүйелері» қараңыз
Жұмыс кезінде бөгде иіс пайда болады	Аспап жаңа, иіс қорғаныс жабындысынан шығады	Аспапты мұқият тазалаңыз. Иіс бірнеше қоспалардан соң кетеді
Құрылғы өнімді тостағанға араластырмайды	Тостағанға өнімнің жеткіліксіз саны жүктеледі	Жүктелетін өнімнің санын ұлғайтыңыз



Егер қателікті дұрыстай алмасаңыз, авторизацияланған сервистік орталыққа жүгініңіз.



Кепілдіктен кейінгі жөндеуге арналған қосалқы бөлше имктерді табуға болады сайт <https://redmondsale.com>

V. КЕПІЛДІКТІ МІНДЕТТЕМЕЛЕР

Осы бұйымға сатып алынған сәттен 12 ай мерзіміне кепілдік беріледі. Кепілдік кезеңі ішінде дайындаушы жөндеу, бөлшектерді ауыстыру немесе барлық бұйымды ауыстыру жолымен кез келген зауыттық ақауларды жоюға міндеттенеді. Кепілдік тек сатып алу күні түпнұсқалық кепілдік талонында дүкен мөрімен және сатушы қолымен расталған жағдайда ғана күшіне енеді. Осы кепілдік тек бұйым пайдалану бойынша нсұқаулыққа сәйкес қолданылған, жөнделмеген, бұзылмаған және онымен дұрыс жұмыс істемеу нәтижесінде зақымданбаған, сонымен қатар бұйымның толық жинағы сақталған жағдайда танылады. Осы кепілдік бұйымның табиғи тозуына және шығын материалдарына таралмайды (пышақтар, фаршқа арналған дискіні перфорациялау және т. б.)

Бұйымның қызмет мерзімі мен оған кепілдікті міндеттемелердің қолданыс мерзімі бұйым сатылған немесе өндірілген кезден есептеледі (егер сату күнін анықтау мүмкін болмаса). Аспап өндірілген күнді бұйым корпусының сәйкестендіру жапсырмасындағы сериялық нөмірден табуға болады. Сериялық нөмір 13 белгіден тұрады. 4-ші және 5-ші белгілер айды, 6-шы және 7-ші – құрылғының шығарылған жылын білдіреді.

0	0	0	1	1	2	2	3	3	3	3	3	3
---	---	---	---	---	---	---	---	---	---	---	---	---

1 – өндірілген айы (01 – қаңтар, 02 – ақпан ... 12 – желтоқсан)

2 – өндірілген жылы (21 – 2021 ж., 22 – 2022 ж. ... 30 – 2030 ж.)

3 – үлгінің сериялық нөмірі

Өндіруші бекіткен аспаптың қызмет ету мерзімі бұйымның пайдаланылуы осы нұсқаулық пен қолданылатын техникалық стандарттарға сәйкес жүзеге асырылғанда, сатып алынған күнінен бастап 3 жылды құрайды.

Орамды, пайдаланушы нұсқаулығын, сонымен қатар аспаптың өзін қалдықтарды қайта өңдеу бойынша жергілікті бағдарламаға сәйкес пайдаға асыру керек. Қоршаған ортаға қамқорлық білдіріңіз: мұндай бұйымдарды әдеттегі тұрмыстық қоқыспен тастамаңыз.



Товар сертифицирован в соответствии с Федеральным законом «О техническом регулировании» и соответствует требованиям Технического регламента Таможенного союза ТР ТС 004/2011 «О безопасности низковольтного оборудования», Технического регламента Таможенного союза ТР ТС 020/2011 «Электромагнитная совместимость технических средств», Технического регламента Евразийского экономического союза «Об ограничении применения опасных веществ в изделиях электротехники и радиоэлектроники» ТР ЕАЭС 037/2016.

Изготовитель: «Пауэр Пойнт Инк. Лимитед» №1202 Хай Юн Гэ (В1) Лин Хай Шан Чжуан Сямейлин Футьян, Шеньжень, Китай, 518049.

Импортер в России: ООО «ИЛОТ», 198099, г. Санкт-Петербург, ул. Промышленная, д. 38, к. 2, лит. А.

Importer (EU): SIA "SPILVA TRADING", Edoles iela 5, Riga, Latvia, LV1055.

© REDMOND. Все права защищены. 2023

Воспроизведение, передача, распространение, перевод или другая переработка данного документа или любой его части без предварительного письменного разрешения правообладателя запрещены.

www.redmond.company
www.multivarka.pro
Made in China

RKM-4045-CIS-UM-5