

REDMOND

Мясорубка RMG-1216

Руководство по эксплуатации



Если вы не получили требуемое качество обслуживания в сервисе, обращайтесь в головной сервисный центр по контактным данным, указанным в условиях гарантийного обслуживания

RUS	8
KAZ	12

СОДЕРЖАНИЕ

Меры безопасности	8
Технические характеристики	9
Комплектация	9
Устройство модели	9
I. ПЕРЕД НАЧАЛОМ ИСПОЛЬЗОВАНИЯ	10
II. ЭКСПЛУАТАЦИЯ МЯСОРУБКИ	10
Использование функции реверса	10
Система защиты от перегрева и перегрузки	10
III. УХОД ЗА ПРИБОРОМ	10
Хранение и транспортировка	11
IV. ПЕРЕД ОБРАЩЕНИЕМ В СЕРВИС-ЦЕНТР	11
V. ГАРАНТИЙНЫЕ ОБЯЗАТЕЛЬСТВА	11



Товар сертифицирован в соответствии с Федеральным законом «О техническом регулировании» и соответствует требованиям Технического регламента Таможенного союза ТР ТС 004/2011 «О безопасности низковольтного оборудования», Технического регламента Таможенного союза ТР ТС 020/2011 «Электромагнитная совместимость технических средств», Технического регламента Евразийского экономического союза «Об ограничении применения опасных веществ в изделиях электротехники и радиоэлектроники» ТР ЕАЭС 037/2016.

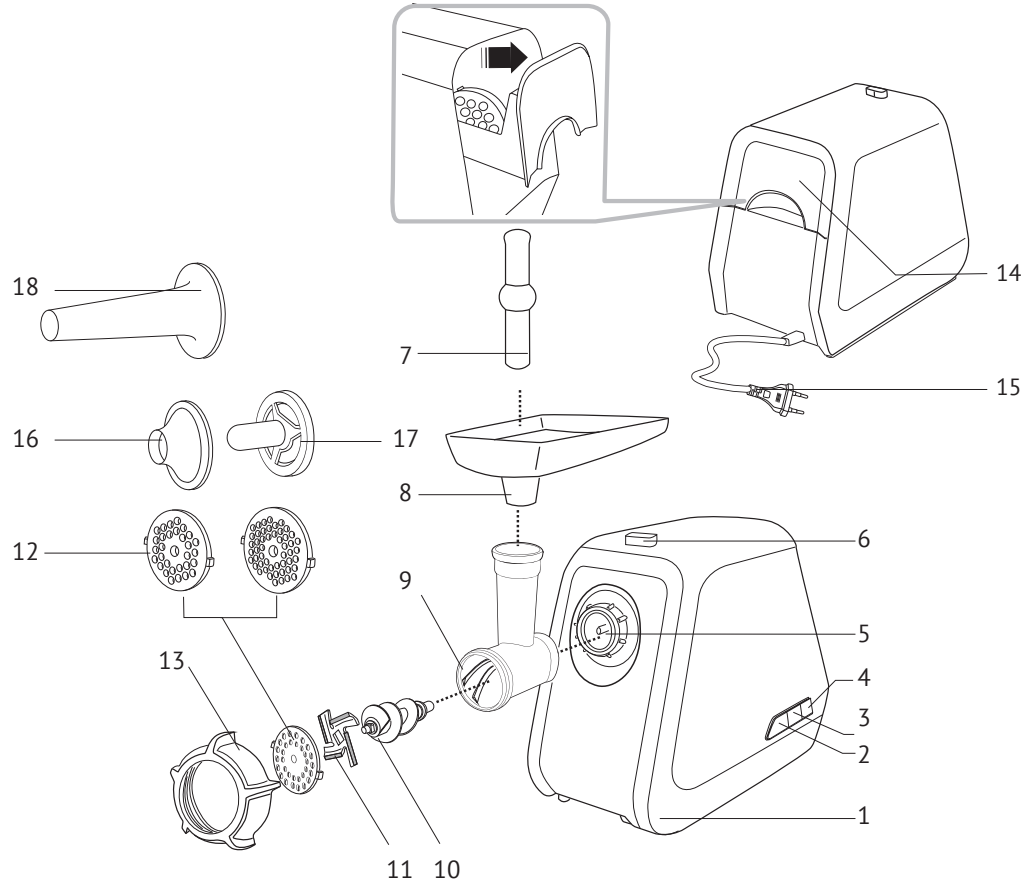
Изготовитель: «Пауэр Пойнт Инк. Лимитед» №1202 Хай Юн Гэ (В1) Лин Хай Шан Чжуан Сямейлин Фугьян, Шеньжень, Китай, 518049.

Импортер в России: ООО «ИЛОТ», 198099, г. Санкт-Петербург, ул. Промышленная, д. 38, к. 2, лит. А.

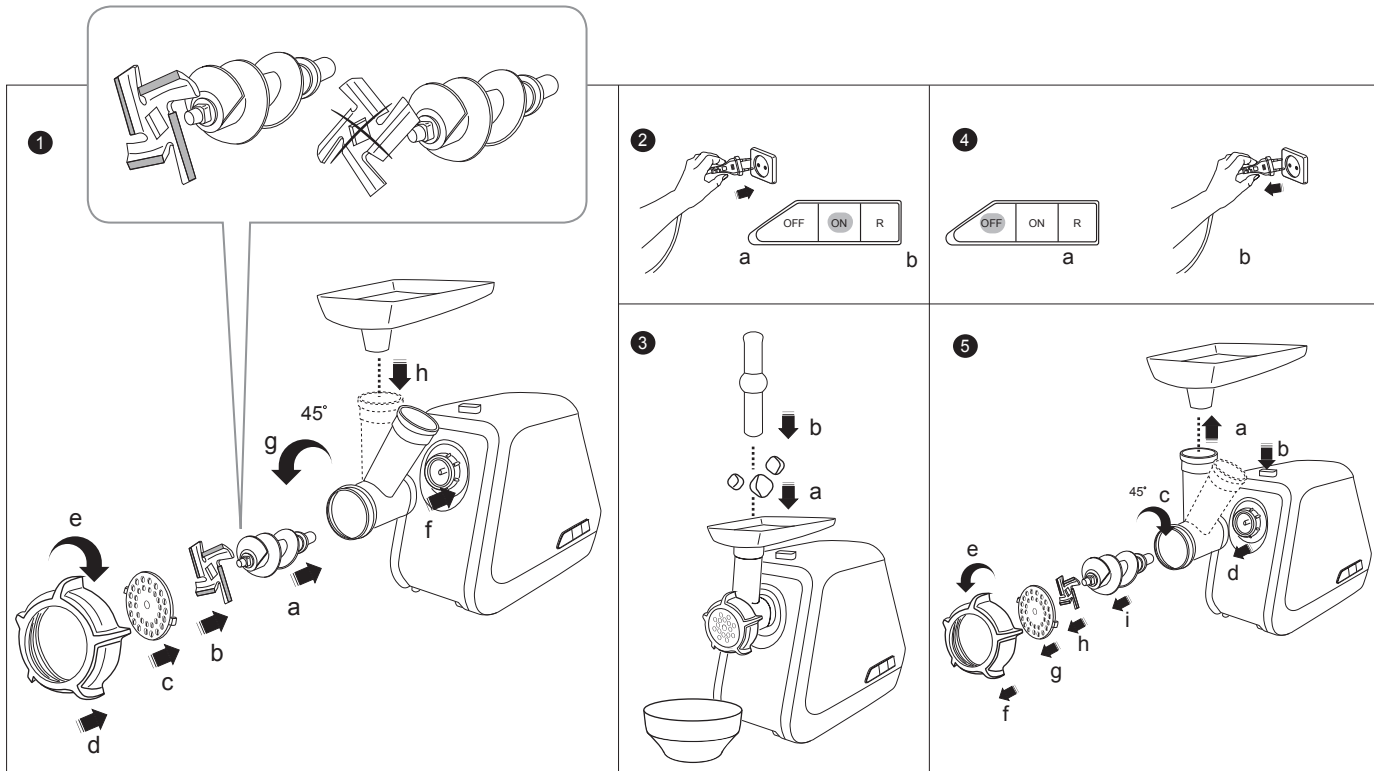
Importer (EU): SIA "SPILVA TRADING", Edoles iela 5, Riga, Latvia, LV1055.

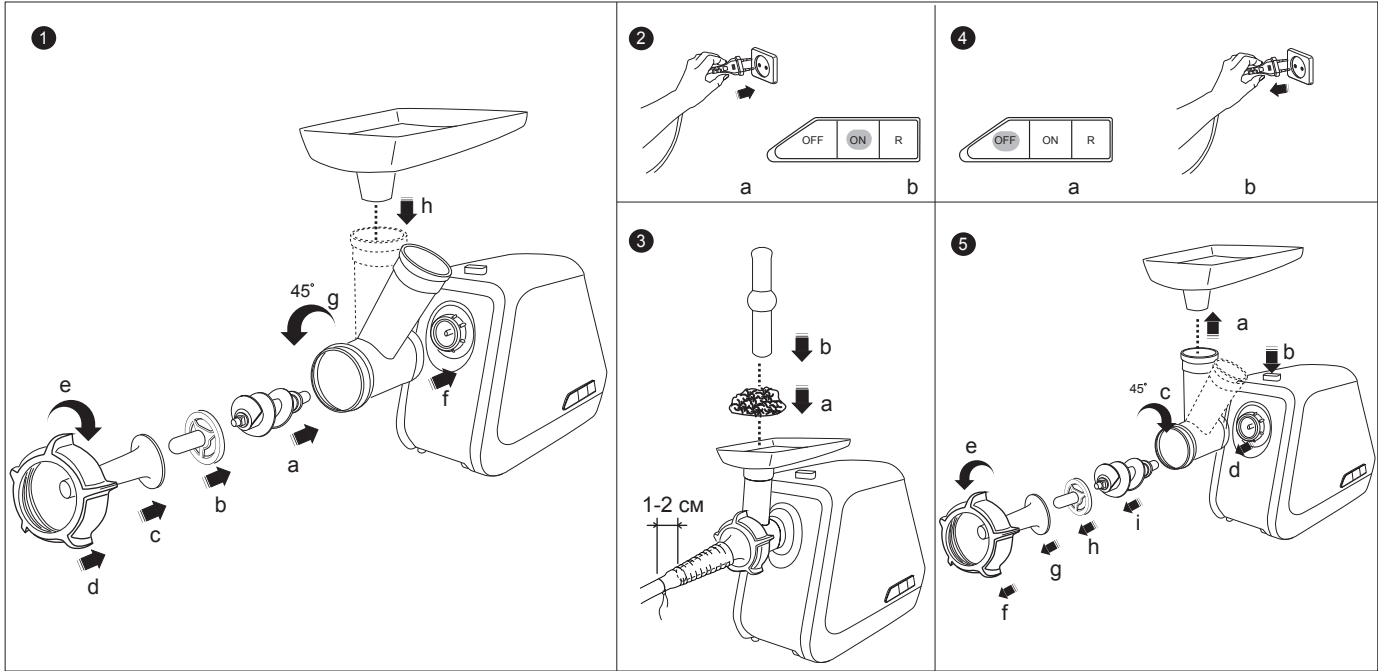
© REDMOND. Все права защищены. 2023

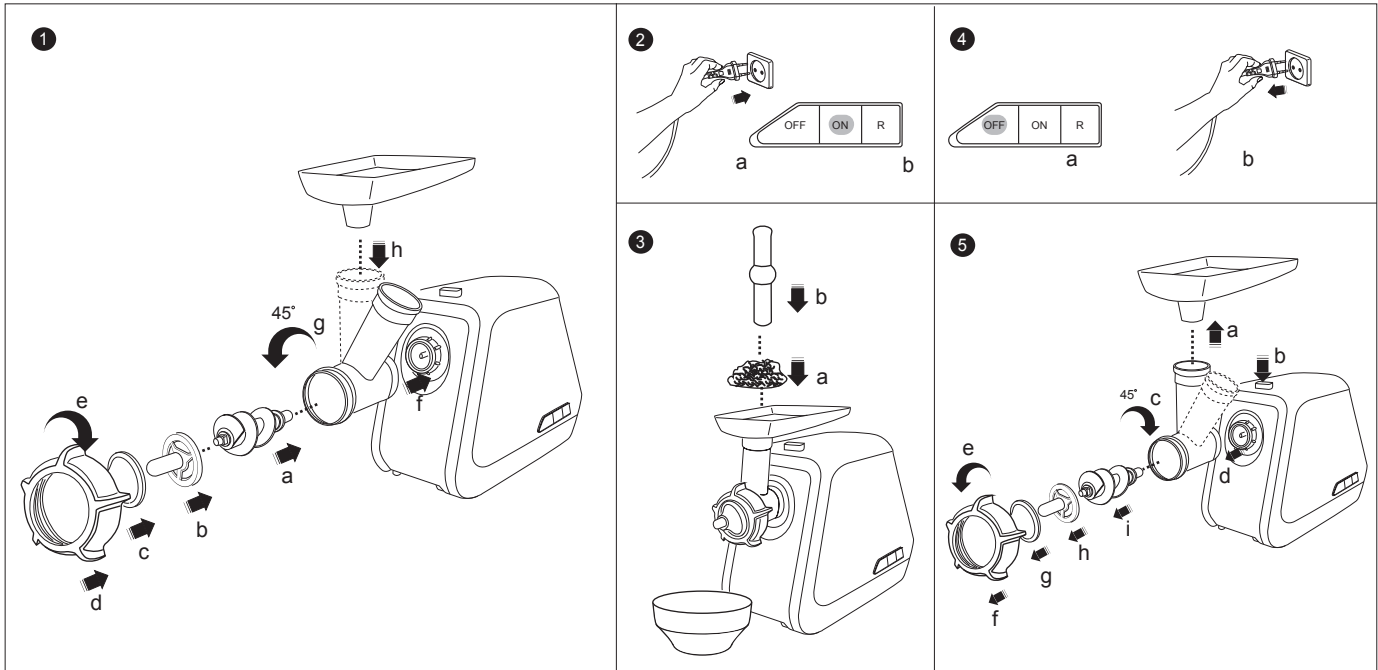
Воспроизведение, передача, распространение, перевод или другая переработка данного документа или любой его части без предварительного письменного разрешения правообладателя запрещены.



A2







		<p>MAX 60°C</p>	

УВАЖАЕМЫЙ ПОКУПАТЕЛЬ!

Благодарим за то, что вы отдали предпочтение бытовой технике REDMOND.


REDMOND — это качество, надежность и неизменно внимательное отношение к потребностям клиентов. Надеемся, что вам понравится продукция компании и вы также будете выбирать наши изделия в будущем.

Мясорубка REDMOND RMG-1216 — современный многофункциональный прибор для приготовления пищи в домашних условиях.

Хотите узнать больше? Посетите наш сайт www.redmond.com.ru.

Здесь вы найдете самую актуальную информацию о предлагаемой технике и ожидаемых новинках, сможете получить консультацию онлайн, а также заказать продукцию REDMOND и оригинальные аксессуары к ней в нашем интернет-магазине.

Служба поддержки пользователей REDMOND в России: 8-800-600-90-21 (звонок по России бесплатный).

 *Прежде чем использовать данное устройство, внимательно прочитайте руководство по эксплуатации и сохраните в качестве справочника. Правильное использование прибора значительно продлит срок его службы.*

Меры безопасности и инструкции, содержащиеся в данном руководстве, не охватывают все возможные ситуации, которые могут возникнуть в процессе эксплуатации прибора. При работе с устройством пользователь должен руководствоваться здравым смыслом, быть осторожным и внимательным.

МЕРЫ БЕЗОПАСНОСТИ

- Производитель не несет ответственности за повреждения, вызванные несоблюдением требований по технике безопасности и правил эксплуатации изделия.
- Данный электроприбор представляет собой многофункциональное устройство для обработки продуктов в бытовых условиях и может применяться в квартирах, загородных домах или в других подобных условиях непромышленной эксплуатации. Промышленное или любое другое нецелевое использование устройства будет считаться нарушением условий надлежащей эксплуатации. В этом случае производитель не несет ответственности за возможные последствия.

- Перед подключением устройства к электросети проверьте, совпадает ли ее напряжение с номинальным напряжением питания прибора (см. технические характеристики или заводскую табличку изделия).
- Используйте удлинитель, рассчитанный на потребляемую мощность прибора, — несоответствие параметров может привести к короткому замыканию или возгоранию кабеля.
- Выключайте прибор из розетки после использования, а также во время его очистки или перемещения. Извлекайте электрошнур сухими руками, удерживая его за штепсель, а не за провод.
- Не протягивайте шнур электропитания в дверных проемах или вблизи источников тепла. Следите за тем, чтобы электрошнур не перекручивался и не перегибался, не соприкасался с острыми предметами, углами и кромками мебели.

STOP *ПОМНИТЕ: случайное повреждение кабеля электропитания может привести к неполадкам, которые не соответствуют условиям гарантии, а также к поражению электротоком. При повреждении шнура питания его замену, во избежание опасности, должен производить изготовитель, сервисная служба или аналогичный квалифицированный персонал.*

- Не устанавливайте прибор на мягкую поверхность, не накрывайте его во время работы — это может привести к перегреву и поломке устройства.
- Запрещена эксплуатация прибора на открытом воздухе — попадание влаги или посторонних предметов внутрь корпуса устройства может привести к его серьезным повреждениям.

STOP *ВНИМАНИЕ! Не касайтесь вращающихся частей прибора! Дождитесь, пока вращение полностью прекратится. Не опускайте посторонние предметы в отверстие для подачи продуктов. Будьте аккуратны при использовании.*

- Не проталкивайте продукты в загрузочное отверстие руками или посторонними предметами во избежание травм или поломки прибора. Используйте для этого толкатель, входящий в комплект.
- Перед очисткой прибора убедитесь, что он отключен от электросети. Строго следуйте инструкциям по очистке прибора.

STOP

ЗАПРЕЩАЕТСЯ погружать корпус прибора в воду или помещать его под струю воды!

- Прибор не предназначен для использования лицами (включая детей) с пониженными физическими, психическими или умственными способностями или при отсутствии у них опыта или знаний, если они не находятся под контролем или не проинструктированы об использовании данного прибора лицом, ответственным за их безопасность. Дети должны находиться под присмотром для недопущения игры с прибором.
- Запрещены самостоятельный ремонт прибора или внесение изменений в его конструкцию. Ремонт прибора должен производиться исключительно специалистом авторизованного сервис-центра. непрофессионально выполненная работа может привести к поломке прибора, травмам и повреждению имущества.

STOP

ВНИМАНИЕ! Запрещено использование прибора при любых неисправностях!

Технические характеристики

Модель.....	RMG-1216
Напряжение.....	220–240 В, 50 Гц
Номинальная мощность.....	500 Вт
Максимальная мощность двигателя.....	1800 Вт
Защита от поражения электотоком.....	класс II
Производительность.....	до 2 кг/мин
Функция реверса.....	есть
Защита от перегрузки.....	есть
Защита от перегрева.....	есть
Насадка для изготовления колбасок.....	есть
Насадка для изготовления кеббе.....	есть
Перфорированные диски для различных видов фарша.....	есть
Габаритные размеры (моторный блок (Ш × В × Г)).....	259 × 213 × 150 мм
Вес нетто (в полной комплектации).....	3,3 кг
Длина шнура электропитания.....	1,1 м

Комплектация

Моторный блок.....	1 шт.
Шнек мясорубки.....	1 шт.
Нож мясорубки.....	1 шт.
Загрузочный лоток.....	1 шт.
Блок мясорубки.....	1 шт.
Фиксирующее кольцо.....	1 шт.
Перфорированные диски для различных видов фарша.....	3 шт.
Толкатель.....	1 шт.
Основание насадки для кеббе.....	1 шт.
Формирующая насадка для кеббе.....	1 шт.
Формирующая насадка для колбасок.....	1 шт.
Руководство по эксплуатации.....	1 шт.
Сервисная книжка.....	1 шт.

Производитель имеет право на внесение изменений в дизайн, комплектацию, а также в технические характеристики изделия в ходе совершенствования своей продукции без дополнительного уведомления об этих изменениях. В технических характеристиках допускается погрешность ±10%.

Устройство модели (схема А1, стр. 3)

1. Моторный блок
2. Кнопка выключения (OFF)
3. Кнопка включения (ON)
4. Кнопка включения режима реверса (R)
5. Муфта приводного вала

6. Кнопка отсоединения блока мясорубки
7. Толкатель
8. Загрузочный лоток
9. Блок мясорубки
10. Шнек мясорубки
11. Нож мясорубки
12. Перфорированные диски для различных видов фарша
13. Фиксирующее кольцо мясорубки
14. Отсек для хранения дисков
15. Шнур электропитания
16. Формирующая насадка для кеббе
17. Основание насадки для кеббе
18. Формирующая насадка для колбасок

I. ПЕРЕД НАЧАЛОМ ИСПОЛЬЗОВАНИЯ

Аккуратно достаньте изделие и его комплектующие из коробки. Удалите все упаковочные материалы и рекламные наклейки (при наличии).

! Обязательно сохраните на месте предупреждающие наклейки, наклейку-указатели и табличку с серийным номером изделия на его корпусе!

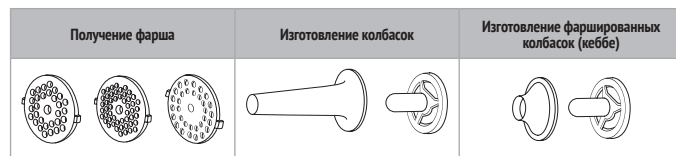
После транспортировки или хранения при низких температурах необходимо выдержать прибор при комнатной температуре не менее 2 часов перед включением.

Протрите моторный блок влажной тканью. Промойте все части прибора, строго следуя указаниям раздела «Уход за прибором».

Перед сборкой все части прибора должны полностью высохнуть при комнатной температуре.

II. ЭКСПЛУАТАЦИЯ МЯСОРУБКИ

Мясорубка REDMOND RMG-1216 представляет собой многофункциональное устройство для обработки продуктов.



! ВНИМАНИЕ! При сборке устанавливайте нож режущими кромками наружу. Неправильная установка ножа может привести к поломке прибора.

ВНИМАНИЕ! Время непрерывной работы прибора не должно превышать 5 минут. Перерыв в работе должен составлять не менее 15 минут.

Не загружайте в мясорубку кости, шкуру, замороженное или крупно нарезанное мясо. Это сокращает срок службы прибора и может привести к поломке, что в данных обстоятельствах не будет являться гарантийным случаем.

Порядок использования мясорубки для изготовления фарша, колбасок или кеббе см. на схемах **A2** - **A4** (стр. 4-6).

Использование функции реверса

Используйте функцию реверса, если в блоке мясорубки скапливается жидкость и плотная масса продуктов на выходе препятствует ее стоку.

Если мясорубка работает, остановите вращение до полной остановки шнека, нажав кнопку OFF. Нажмите и удерживайте кнопку R. Шнек начнет вращаться в обратную сторону, перемещая продукты в сторону загрузочного отверстия. Через 10-15 секунд отпустите кнопку R, дождитесь полной остановки шнека и нажмите кнопку ON для продолжения работы.

Система защиты от перегрева и перегрузки

Прибор оснащен системой автоматического отключения при перегреве и перегрузке (например, если в блок мясорубки попадет мясо с большим содержанием жил). Если это произошло, нажмите кнопку OFF, отсоедините мясорубку от электросети и дайте ей остыть в течение 30 минут. Очистите загрузочную часть от остатков продуктов. После этого мясорубка снова будет готова к работе.

i Если остановка двигателя произошла в первые минуты эксплуатации, время остывания мясорубки составит не более 5 минут.

III. УХОД ЗА ПРИБОРОМ

STOP ВНИМАНИЕ! Перед разборкой и очисткой выключите прибор, нажав кнопку OFF, и отключите его от электросети.

Рекомендуемые способы очистки различных деталей прибора описаны в таблице **A5** (стр. 7).

Очищайте все насадки и детали мясорубки сразу после использования.

Моторный блок протирайте влажной тканью. Очищайте насадки и другие детали мясорубки мягкими неабразивными моющими средствами.

Будьте осторожны при очистке ножа!

STOP ЗАПРЕЩАЕТСЯ помещать моторный блок, вилку и шнур электропитания под струю воды или погружать их в воду, а также использовать для очистки прибора любые химически агрессивные или другие вещества, не рекомендованные для применения с предметами, контактирующими с пищей.

Не очищайте металлические детали прибора в посудомоечной машине, поскольку моющие средства могут вызвать потемнение, окисление и образование ржавчины на их

поверхности. Во избежание появления ржавчины на металлических деталях прибора рекомендуется после мытья смазать их небольшим количеством растительного масла и насухо протереть. Максимальная температура при очистке неметаллических деталей в посудомоечной машине не должна превышать 60°C. Перед повторной эксплуатацией детали прибора должны полностью высохнуть при комнатной температуре и естественной вентиляции воздуха.

Хранение и транспортировка

Перед хранением и повторной эксплуатацией очистите и полностью просушите все части прибора. Храните прибор в сухом вентилируемом месте вдали от нагревательных приборов и попадания прямых солнечных лучей.

При транспортировке и хранении запрещается подвергать прибор механическим воздействиям, которые могут привести к повреждению прибора и/или нарушению целостности упаковки.

Необходимо беречь упаковку прибора от попадания воды и других жидкостей.

IV. ПЕРЕД ОБРАЩЕНИЕМ В СЕРВИС-ЦЕНТР

Неисправность	Возможные причины	Способ устранения
Прибор не работает	Прибор не подключен к электросети	Подключите прибор к электросети
	Электророзетка неисправна	Подключите прибор к исправной электророзетке
Двигатель остановился во время работы	Сработала защита от перегрева / перегрузки	См. «Система защиты от перегрева и перегрузки». Если после повторного включения мясорубка по-прежнему не работает, обратитесь в сервис-центр
Во время работы прибора появился посторонний запах	На некоторые части прибора нанесено защитное покрытие	Запах исчезнет после нескольких включений
	Прибор перегревается во время работы	Сократите время непрерывной работы, увеличьте интервалы между включениями

i В случае если неисправность устранить не удалось, обратитесь в авторизованный сервисный центр.



Запчасти для послегарантийного ремонта можно найти на сайте <https://redmondsale.com>

V. ГАРАНТИЙНЫЕ ОБЯЗАТЕЛЬСТВА

На данное изделие предоставляется гарантия сроком на 12 месяцев с момента его приобретения. В течение гарантийного периода изготовитель обязуется устранить путем ре-

монта, замены деталей или замены всего изделия любые заводские дефекты. Гарантия вступает в силу только в том случае, если дата покупки подтверждена печатью магазина и подписью продавца на оригинальном гарантийном талоне. Настоящая гарантия признается лишь в том случае, если изделие применялось в соответствии с руководством по эксплуатации, не ремонтировалось, не разбиралось и не было повреждено в результате неправильного обращения с ним, а также сохранена полная комплектность изделия. Данная гарантия не распространяется на естественный износ изделия и расходные материалы (нож мясорубки, перфорированные диски для различных видов фарша и т. д.).

Срок службы изделия и срок действия гарантийных обязательств на него исчисляются со дня продажи или с даты изготовления изделия (в случае, если дату продажи определить невозможно).

Дату изготовления прибора можно найти в серийном номере, расположенном на идентификационной наклейке на корпусе изделия. Серийный номер состоит из 13 знаков. 6-й и 7-й знаки обозначают месяц, 8-й – год выпуска устройства.


0	0	0	0	0	1	1	2	3	3	3	3	3
---	---	---	---	---	---	---	---	---	---	---	---	---

1 – месяц производства (01 – январь, 02 – февраль ... 12 – декабрь)
2 – год производства (1 – 2021 г., 2 – 2022 г. ... 0 – 2030 г.)
3 – серийный номер модели

Установленный производителем срок службы прибора составляет 3 года со дня его приобретения при условии, что эксплуатация изделия производится в соответствии с данным руководством и применимыми техническими стандартами.



Упаковку, руководство пользователя, а также сам прибор необходимо утилизировать в соответствии с местной программой по переработке отходов. После окончания срока службы не выбрасывайте прибор вместе с бытовыми отходами. Передайте его в специализированный пункт для дальнейшей утилизации. Проявите заботу об окружающей среде. Отходы, образующиеся при утилизации изделий, подлежат обязательному сбору с последующей утилизацией в установленном порядке и в соответствии с действующими требованиями и нормами отраслевой нормативной документации, в том числе в соответствии с СанПиН 2.1.7.1322-03 «Гигиенические требования к размещению и обезвреживанию отходов производства и потребления».

 Осы бұйымды пайдаланудың алдында оны пайдалану бойынша нұсқаулықты мұқият оқыңыз және анықтамалық ретінде сақтап қойыңыз. Аспапты дұрыс пайдалансаңыз, оның қызмет ету мерзімі көпке ұзарады.

Бұл нұсқаулықтағы қауіпсіздік шаралары мен нұсқаулар құралды қолдану кезінде туындауы мүмкін барлық жағдайларды қамтымайды. Бұл құрылғымен жұмыс кезінде қолданушы ақылға сүйеніп, абай әрі мұқият болуы тиіс.

ҚАУІПСІЗДІК ШАРАЛАРЫ

- Қауіпсіздік техникасы талаптары мен бұйымды пайдалану ережелерін ұстанбаудан туындаған зақымдар үшін өндіруші жауапкершілікке тартылмайды.
- Бұл электр аспап тұрмыстық жағдайларда әзірлеуге арналған көпфункционалды құрылғы болып табылады және пәтерлерде, қала сыртындағы үйлерде немесе өнеркәсіптік емес пайдаланудың басқа жағдайларында қолданыла алады. Құрылғыны өнеркәсіптік немесе кез келген басқа мақсатсыз пайдалану бұйымды дұрыс пайдалану шарттарын бұзу болып табылады. Бұл жағдайда өндіруші ықтимал салдарлар үшін жауап бермейді.
- Құрылғыны электр желіге қосудың алдында оның кернеуі аспап қоректенуінің номиналды кернеуіне сәйкес келетінін тексеріңіз (бұйымның техникалық сипаттамасын немесе зауыттық кестешесін қараңыз).
- Аспаптың тұтынылатын қуатына арналған ұзартқышты пайдаланыңыз – параметрлердің сәйкес келмеуі қысқа тұйықталуға немесе кабельдің тұтануына әкеліп соқтыруы мүмкін.
- Аспапты пайдаланған соң, сонымен қатар оны тазалау немесе жылжыту кезінде розеткадан ажыратыңыз. Электр бауды сымынан ұстамай, ашасынан құрғақ қолмен ұстап шығарыңыз.
- Электр қоректену бауын есіктен немесе жылу көздерінің қасында жүргізбеңіз. Электр бауы бұралмауын және бүгілмеуін, өткір заттарға, жиһаздың бұрыштары мен шеттеріне тимеуін байқаңыз.

STOP

ЕСТЕ САҚТАҢЫЗ: электр қоректену кабелін кездейсоқ зақымдасаңыз, келілдік шарттарына сәйкес келмейтін ақауларға, сонымен қатар электр тоғының соғуына әкеліп соқтыруы мүмкін. Зақымданған электр бауы сервис-орталықта жылдам ауыстыруды талап етеді. Электр қуат беру сымына зақым келген кезде қауіптілікті болдырмау үшін оны әзірлеуші немесе оның агенті, немесе осыған ұқсас білікті тұлға ауыстыруы керек.

- Аспапты жұмсақ бетке орнатпаңыз, оны жұмыс кезінде жаппаңыз – бұл құрылғының қызуына және бұзылуына әкеліп соқтыруы мүмкін.
- Аспапты ашық ауада пайдалануға тыйым салынады – құрылғы корпусының ішіне ылғал немесе бөтен заттар тисе, қатты зақымдар болуы мүмкін.

STOP

HAZAP AУДАРЫҢЫЗ! Құралдың айналып тұрған бөлшектеріне қол тигізбеңіз! Айналуы толық тоқтағанын күтіңіз. Өнім беруге арналған қуысқа бөгде заттарды салмаңыз. Қолдану кезінде мұқият болыңыз.

- Құралдың сынуын немесе жарақатты болдырмау үшін бөгде заттар немесе қолмен жүктеу қуысына тығындамаңыз. Ол үшін жиынтық ішіне кіретін итергішті қолданыңыз.
- Аспапты тазалаудың алдында ол электр желіден ажыратылғанына және толық суығанына көз жеткізіңіз. Аспапты тазалау бойынша нұсқаулықтарды қатаң ұстаныңыз.

STOP

Аспап корпусын суға батыруға немесе су ағынына түсіруге ТЫЙЫМ САЛЫНАДЫ!

- Бұйым қауіпсіздігі үшін жауап беретін тұлғалардың байқауында болмаған балалардың, тиісті біліктілік пен тәжірибесі жоқ, сонымен қатар физикалық, сенсорлық, ақыл-ой қабілеттері шектелген адамдардың пайдалануына арналмаған. Балаларды қосылып тұрған аспаптың қасында қараусыз қалдырмаңыз.

- Аспапты өздігіңізбен жөндеуге немесе құрылымына өзгеріс енгізуге тыйым салынады. Қызмет көрсету және жөндеу бойынша барлық жұмыстарды авторландырылған сервис-орталық жасауы керек. Біліксіз жасалған жұмыс аспаптың бұзылуына, жарақат пен мүлік зақымдануына әкеліп соқтыруы мүмкін.

STOP

НАЗАР АУДАРЫҢЫЗ! Аспапты кез келген ақау болғанда пайдалануға тыйым салынады.

Техникалық сипаттамалары

Үлгі	RMG-1216
Кернеу.....	220–240 В, 50 Гц
Номиналды қуаты.....	500 Вт
Қозғалтқыштың максималды қуаты.....	1800 Вт
Электр тоғына ұшыраудан қорғаныс.....	дәреже II
Өнімділігі.....	2 айн/мин дейін
Керікімыл функциясы.....	бар
Қызып кетуден сақтау.....	бар
Асқын жүктеуден қорғаныс.....	бар
Кішкене шұжықтарға арналған саптама.....	бар
Кеббені әзірлеуге арналған саптама.....	бар
Фаршқа арналған дискіні перфорациялау.....	бар
Габаритті өлшемдер (моторлы блок) (ені × биіктігі × ұзындығы).....	259 × 213 × 150 мм
Таза салмақ.....	3,3 кг
Электр сымның ұзындығы.....	1,1 м

Жинағы

Моторлы блок.....	1 дана
Еттартқыштың иірлігі.....	1 дана
Еттартқыштың пышақ.....	1 дана
Жүктеу арнашығы.....	1 дана
Еттартқыштың блогы.....	1 дана
Орнықтырғыш шығыршық.....	1 дана
Фаршқа арналған дискіні перфорациялау.....	3 дана
Итергіш.....	1 дана
Кеббеге арналған саптаманың негіздемесі.....	1 дана
Кеббеге арналған саптаманың қалыптастыру бөлігі.....	1 дана
Кішкене шұжықтарға арналған саптаманың қалыптастыру бөлігі.....	1 дана
Пайдалану жөніндегі нұсқаулық.....	1 дана
Сервисті кітапшасы.....	1 дана

Өндіруші осындай өзгерістер туралы қосымша хабарламастан өз өнімін жетілдіру ба-
рысында оның дизайны, жинағы, сонымен қатар бұйымның техникалық сипаттамала-
рына өзгеріс енгізуге құқылы. Техникалық сипаттамаларда ±10% қателікке жол беріледі.


Аспаптың құрылымы (A1) сурет, 3 бет)

1. Моторлы блок
2. Ажырату батырмасы (OFF)
3. Қосу батырмасы (ON)
4. Керікімыл режимін қосу батырмасы (R)
5. Жетек білігінің муфтасы

6. Еттартқыштың блогын ажырату батырмасы
7. Итергіш
8. Жүктеу арнашығы
9. Еттартқыштың блогы
10. Иірлік
11. Еттартқыштың пышақ
12. Фаршқа арналған дискіні перфорациялау
13. Орнықтырығыш шығыршық
14. Саптамаларды сақтауға арналған бөлік
15. Электр сымы
16. Кеббеге арналған саптаманың қалыптастыру бөлігі
17. Кеббеге арналған саптаманың негіздемесі
18. Кішкене шұжықтарға арналған саптаманың қалыптастыру бөлігі

I. АЛҒАШҚЫ ҚОСАР АЛДЫНДА

Бұйымды орамынан шығарып, барлық орау материалдары мен жарнамалық жапсырмаларды алып тастаңыз.

 Корпустағы ескертетін жапсырма, жапсырма-көрсеткіш (бар болса) және бұйымның сериялық нөмірі бар кестешені орнында міндетті түрде сақтаңыз!


Тасымалдаған немесе төмен температураларда сақтаған соң аспапты қосар алдында кем дегенде 2 сағат бөлме температурасында ұстау қажет.

Құрылғының моторлы блогын ылғалды шүберекпен сүртіп жіберіңіз. «Құралдың күтімі» тарауының нұсқамаларын қатаң сақтай отырып, барлық алмалы-салмалы бөлшектерін жуыңыз. Құралды жинар алдында барлық алмалы-салмалы бөлшектері бөлме температурасы кезінде құрғауы керек.

II. ҚҰРАЛДЫ ПАЙДАЛАНУ

Еттартқышты пайдалану ретін тиісті сызбалардан қараңыз:

- **A2** фаршты дайындау (4 бет)
- **A3** кішкене шұжықтарды дайындау (5 бет)
- **A4** кеббені дайындау (фаршалған кішкене шұжықтар) (6 бет)

 **HAZARAУДАРЫҢЫЗ!** Пышақты кескіш жиектерін сыртқа қаратып орнатыңыз. Пышақты дұрыс орнатпау құралдың бұзылуына алып келуі мүмкін.

HAZAR АУДАРЫҢЫЗ! Құралдың үздіксіз уақыты 5 минуттан аспауы керек. Жұмыстағы үзіліс 15 минуттан кем емес уақытты құрау керек.

Еттартқышқа сүйектер, тері, мұздатылған немесе ірі кесек еттерді салмаңыз. Бұл құралдың қызмет мерзімін қысқартады және бұзылуына әкелуі мүмкін, осы жағдайларда сынуы кепілдікті жағдай болып табылмайды.

Керіқимыл функцияларын пайдалану

Егер еттартқыштың блогында немесе кескіш блогында сұйық жиналып қалса керіқимыл функциясын қолданыңыз және өнімдердің тығыз массасы шығатын жерінде оның ағып кетуіне кедергі жасайды.


Егер еттартқыш жұмыс істеп тұрса, OFF батырмасын баса отырып, айнаруды иірменің толықтай тоқтауына дейін тоқтатыңыз. Одан кейін R батырмасын басыңыз және ұстап тұрыңыз. Иірлік жүктеу қуысының жағына қарай жүктелген өнімдерді алмастыру отырып кері жаққа қарай айнала бастайды. 10–15 секундтан кейін R батырмасын жіберіңіз, шнектің толық тоқтауын күтіңіз және жұмысты жалғастыру үшін ON батырмасын басыңыз.

Қызып кетуден сақтау және шамадан артық жүктеуден сақтаушы

Аспап қызған және асыра жүктелген кезде автоматты түрде ажырату жүйесімен жабдықталған (мысалы, егер еттартқыштың блогына шандыры көп ет түсетін болса). Егер құралдың қозғалтқышы күтпеген жерден тоқтап қалатын болса, OFF батырмасын басыңыз, құралды электр желісінен ажыратыңыз және оған 30 минуттың ішінде салқындауға уақыт беріңіз. Жүктеу бөлігін өнімнің қалдығынан тазартыңыз және электр желісіне құралды қайтып қосыңыз. Құрал жұмысқа қайтадан дайын.

 Егер қозғалтқышты тоқтату пайдаланудың алғашқы минутында орын алса, еттартқышты суыту уақыты 5 минуттан аспайды.


III. АСПАПТЫ КҮТУ

 **HAZAR АУДАРЫҢЫЗ!** Бөлшектеу және тазалау алдында құралды OFF батырмасын баса отырып өшіріңіз және электрлік желіден ажыратыңыз.

Құрал және оның алмалы-салмалы бөлшектерін тазалаудың ұсынылатын әдістерін **A5** кестеден қараңыз (7 бет).

Қолданғаннан кейін бірден барлық саптамалары мен құралдың бөлшектерін жұмсақ қажақсыз жуу құралдарымен тазартыңыз. Моторлы блокты ылғалды шүберекпен сүртіп отырыңыз.

 **Моторлы блок айыр және электр қуатының сымын судың ағысы астына қоюға немесе суға салуға ТЫЙЫМ САЛЫНАДЫ.**

 Құралды тазалау кезінде қатты шүберектер немесе губкалар қажақты пасталарды қолдануға ТЫЙЫМ САЛЫНАДЫ. Сондай-ақ тамақпен байланысатын заттар үшін қолдануға ұсынылмайтын химиялық агрессивті немесе кез келген басқа заттарды қолдануға болмайды.

Құрылғының металдан жасалған бөлшектерін ыдыс жуғыш машинамен тазартпаңдар, себебі жуғыш заттар қараю, қышқылдану және оның бетінде тоттың пайда болуына әкелуі мүмкін. Аспаптың металл бөлшектерінде тоттың пайда болуына жол бермеу үшін жуғаннан кейін оларды өсімдік майының болымсыз мөлшерімен майлап, құрғатып сүртіп алу ұсынылады.

Ыдыс жуатын машинада металл емес бөлшектерді тазарту кезіндегі максималды температура 60°C аспауы керек.

Қайтадан пайдаланар кезде құралдың бөлшектері ауаның табиғи желдетуі және бөлме температурасы кезінде толықтай құрғатылуы керек.

Сақтау және тасымалдау

Сақтау және қайта пайдаланудың алдында құралдың барлық бөліктерін тазалап, түгел құрғатыңыз. Құралды құрғақ желденетін жерде жылыту аспаптарынан алыс және тікелей күн сәулелерден алыс сақтаңыз.

Тасымалдау және сақтау кезінде құралдың зақымдануына және/немесе ораманың бүтіндігіне әкелуі мүмкін құралды механикалық әсерлерге ұшыртуға тыйым салынады.

Құралдың орамасын су мен басқа да сұйықтықтардан сақтау қажет.

IV. СЕРВИС-ОРТАЛЫҚҚА ЖОЛЫҒАР АЛДЫНДА

Ақаулық	Мүмкін болатын себептері	Жою әдістері
Құрал іске қосылма йтүр	Құрал электр желісіне қосылмаған	Құралды электр желісіне қосыңыз
	Электрлік розетка жұмыс істемейді	Құралды жұмыс істеп тұрған розеткаға қосыңыз
Қозғалтқыш жұмыс кезінде тоқтап қалды	Шамадан артық жүктеуден сақтаушы және қызып кетуден сақтау қосылды	«Қызып кетуден сақтау және шамадан артық жүктеуден сақтаушы» қараңыз. Егер қайталап қосқаннан кейін ет-тартқыш бұрынғыдай жұмыс істемесе, сервис-орталыққа жүгініңіз
Құралдың жұмыс істеу барысында бөгде иіс пайда болды	Жаңа құралдың кейбір бөлшектеріне қорғаныс жабыны жабылған	Иісі бірнеше рет қосқаннан кейін кетеді
	Құрал жұмыс барысында қызып кетеді	Үздіксіз жұмыс уақытын қысқартыңыз, қосылулар арасындағы аралықтарын ұлғайту керек

 Егер қателікті дұрыстай алмасаңыз, авторизацияланған сервистік орталыққа жүгініңіз.



Кепілдіктен кейінгі жөндеуге арналған қосалқы бөлшектерді табуға болады сайтта қолжетімді <https://redmondsale.com>

V. КЕПІЛДІКТІ МІНДЕТТЕМЕЛЕР

Осы бұйымға сатып алынған сәттен 12 ай мерзіміне кепілдік беріледі. Кепілдік кезеңі ішінде дайындаушы жөндеу, бөлшектерді ауыстыру немесе барлық бұйымды ауыстыру жолымен кез келген зауыттық ақауларды жоюға міндеттенеді. Кепілдік тек сатып алу күні түпнұсқалық кепілдік талонында дүкен мөрімен және сатушы қолымен расталған жағдайда ғана күшіне енеді. Осы кепілдік тек бұйым пайдалану бойынша нұсқаулыққа сәйкес қолданылған, жөнделмеген, бұзылмаған және онымен дұрыс жұмыс істеу нәтижесінде зақымданбаған, сонымен қатар бұйымның толық жинағы сақталған жағдайда танылады. Осы кепілдік бұйымның табиғи тозуына және шығын материалдарына таралмайды (ет-тартқыштың пышақ, фаршқа арналған дискіні перфорациялау және т. б.).

Бұйымның қызмет мерзімі мен оған кепілдікті міндеттемелердің қолданыс мерзімі бұйым сатылған немесе өндірілген кезден есептеледі (егер сату күнін анықтау мүмкін болмаса). Аспап өндірілген күнді бұйым корпусының сәйкестендіру жапсырмасындағы сериялық нөмірден табуға болады. Сериялық нөмір 13 белгіден тұрады. 6-шы және 7-ші белгілер айды, 8-ші – құрылғының шығарылған жылын білдіреді.

0	0	0	0	0	1	1	2	3	3	3	3	3
---	---	---	---	---	---	---	---	---	---	---	---	---

1 – өндірілген айы (01 – қаңтар, 02 – ақпан ... 12 – желтоқсан)

2 – өндірілген жылы (1 – 2021 ж., 2 – 2022 ж. ... 0 – 2030 ж.)

3 – үлгінің сериялық нөмірі

Өндіруші бекіткен аспаптың қызмет ету мерзімі бұйымның пайдаланылуы осы нұсқаулық пен қолданылатын техникалық стандарттарға сәйкес жүзеге асырылғанда, сатып алынған күнінен бастап 3 жылды құрайды.

Орамды, пайдаланушы нұсқаулығын, сонымен қатар аспаптың өзін қалдықтарды қайта өңдеу бойынша жергілікті бағдарламаға сәйкес пайдаға асыру керек. Қоршаған ортаға қамқорлық білдіріңіз: мұндай бұйымдарды әдеттегі тұрмыстық қоқыспен тастамаңыз.

www.redmond.company
www.multivarka.pro
Made in China

RMG-1216-CIS-UM-14