

REDMOND

Соковыжималка RJ-M911

Руководство по эксплуатации



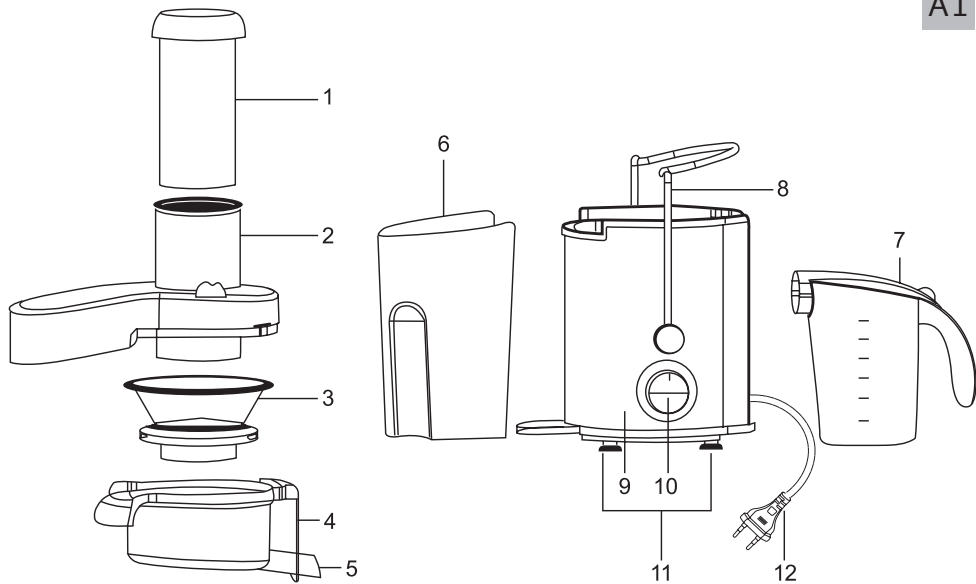
Если вы не получили требуемое качество обслуживания в сервисе, обращайтесь в головной сервисный центр по контактными данным, указанным в условиях гарантийного обслуживания

RUS	4
UKR	12
KAZ	19

СОДЕРЖАНИЕ

МЕРЫ БЕЗОПАСНОСТИ.....	4
Технические характеристики.....	6
Комплектация.....	7
Устройство прибора.....	7
I. ПЕРЕД НАЧАЛОМ ИСПОЛЬЗОВАНИЯ.....	7
II. ЭКСПЛУАТАЦИЯ ПРИБОРА.....	7
Сборка.....	7
Использование.....	8
Системы защиты.....	9
III. УХОД ЗА ПРИБОРОМ.....	9
Хранение и транспортировка.....	10
IV. ПЕРЕД ОБРАЩЕНИЕМ В СЕРВИС-ЦЕНТР.....	10
V. ГАРАНТИЙНЫЕ ОБЯЗАТЕЛЬСТВА.....	11

A1



УВАЖАЕМЫЙ ПОКУПАТЕЛЬ!

Благодарим вас за то, что отдали предпочтение бытовой технике REDMOND.

REDMOND — это качество, надежность и неизменно внимательное отношение к потребностям клиентов. Надеемся, что вам понравится продукция компании и вы также будете выбирать наши изделия в будущем.

Соковыжималка RJ-M911 — современный прибор для отжима сока из цитрусовых фруктов.

Хотите узнать больше? Посетите наш сайт www.redmond.com.

Здесь вы найдете актуальную информацию о предлагаемой технике REDMOND и ожидаемых новинках, сможете получить консультацию онлайн, а также заказать продукцию REDMOND и оригинальные аксессуары к ней в нашем интернет-магазине.

Служба поддержки пользователей REDMOND в России: 8-800-200-77-21 (звонок по России бесплатный).



Прежде чем использовать данное изделие, внимательно прочитайте руководство по эксплуатации и сохраните его в качестве справочника. Правильное использование прибора значительно продлит срок его службы.

Меры безопасности и инструкции, содержащиеся в данном руководстве, не охватывают все возможные ситуации, которые могут возникнуть в процессе эксплуатации прибора. При работе с устройством пользователь должен руководствоваться здравым смыслом, быть осторожным и внимательным.

МЕРЫ БЕЗОПАСНОСТИ

- Производитель не несет ответственности за повреждения, вызванные несоблюдением требований по технике безопасности и правил эксплуатации изделия.
- Данный электроприбор предназначен для использования в бытовых условиях и может применяться в квартирах, загородных домах или в других подобных условиях непромышленной эксплуатации. Промышленное или любое другое нецелевое использование устройства будет считаться нарушением условий надлежащей эксплуатации изделия.

В этом случае производитель не несет ответственности за возможные последствия.

- Перед подключением устройства к электросети проверьте, совпадает ли ее напряжение с номинальным напряжением питания прибора (см. технические характеристики или заводскую табличку изделия).
- Используйте удлинитель, рассчитанный на потребляемую мощность прибора: несоответствие параметров может привести к короткому замыканию или возгоранию кабеля.
- Выключайте прибор из розетки после использования, а также во время его очистки или перемещения. Извлекайте электрошнур сухими руками, удерживая его за штепсель, а не за провод.
- Не протягивайте шнур электропитания в дверных проемах или вблизи источников тепла. Следите за тем, чтобы электрошнур не перекручивался и не перегибался, не соприкасался с острыми предметами, углами и кромками мебели.

STOP

ПОМНИТЕ: случайное повреждение кабеля электропитания может привести к неполадкам, которые не соответствуют условиям гарантии, а также к поражению электротоком. При повреждении шнура питания его замену, во избежание опасности, должен производить изготовитель, сервисная служба или аналогичный квалифицированный персонал.

- Не устанавливайте прибор на мягкую поверхность.
- Не используйте соковыжималку в разобранном виде. Крышка соковыжималки должна быть надежно закреплена с помощью фиксаторов. В противном случае соковыжималка не будет работать.
- Не перегружайте прибор продуктами. Не прилагайте чрезмерных усилий при работе с толкателем. Прибор имеет функцию защиты мотора от перегрузки.

STOP

Не проталкивайте продукты в камеру для подачи пальцами или посторонними пред-

метами во время работы прибора. Для этих целей можно использовать только толкатель. Не прикасайтесь к лезвиям, расположенным на сетке-фильтре. Они очень острые!

- Перед очисткой соковыжималки убедитесь, что она отключена от электросети и вращение остановлено. Всегда поддерживайте прибор в чистом состоянии. Строго следуйте инструкциям.

STOP

ЗАПРЕЩАЕТСЯ погружать корпус прибора в воду или помещать его под струю воды!

- Прибор не предназначен для использования лицами (включая детей) с пониженными физическими, психическими или умственными способностями или при отсутствии у них опыта или знаний, если они не находятся под контролем или не проинструктированы об использовании данного прибора лицом, ответственным за их безопасность. Дети должны находиться под присмотром для недопущения игры с прибором.

STOP

- Запрещены самостоятельный ремонт прибора или внесение изменений в его конструкцию. Ремонт прибора должен производиться исключительно специалистом авторизованного сервис-центра. Непрофессионально выполненная работа может привести к поломке прибора, травмам и повреждению имущества.

ВНИМАНИЕ! Запрещено использование прибора при любых неисправностях.

Технические характеристики

Модель.....	RJ-M911
Тип соковыжималки.....	универсальная
Номинальная мощность.....	500 Вт
Максимальная мощность.....	860 Вт
Напряжение.....	220-240 В, 50 Гц
Защита от поражения электротоком.....	класс II
Максимальная скорость.....	до 20 000 об/мин
Количество скоростей.....	2
Нескользкие прорезиненные ножки.....	есть
Объем кувшина для сока с пеноотсекателем.....	750 мл
Объем контейнера для отходов.....	1 500 мл

Сепаратор с сеткой из нержавеющей стали	есть
Диаметр отверстия для загрузки продуктов.....	65 мм
Защита от включения при неправильной сборке.....	есть
Защита двигателя от перегрева	есть
Материал корпуса	нержавеющая сталь
Габаритные размеры.....	409 × 181 × 323 мм
Вес нетто.....	2,6 кг
Длина электрошнура.....	1,1 м

Комплектация

Соковыжималка.....	1 шт.
Толкатель.....	1 шт.
Контейнер для отходов	1 шт.
Кувшин для сока с пеноотсекателем.....	1 шт.
Руководство по эксплуатации.....	1 шт.
Сервисная книжка.....	1 шт.

Производитель имеет право на внесение изменений в дизайн, комплектацию, а также в технические характеристики изделия в ходе постоянного совершенствования своей продукции без дополнительного уведомления об этих изменениях. В технических характеристиках допускается погрешность $\pm 10\%$.

Устройство прибора (схема А1, стр. 3)

1. Толкатель
2. Крышка с камерой подачи продуктов
3. Сепаратор
4. Рабочая камера
5. Желоб подачи сока

6. Контейнер для отходов
7. Кувшин для сока с пеноотсекателем
8. Фиксатор крышки
9. Основание соковыжималки с двигателем
10. Переключатель скоростей
11. Нескользящие прорезиненные ножки
12. Электрошнур

I. ПЕРЕД НАЧАЛОМ ИСПОЛЬЗОВАНИЯ

Аккуратно достаньте изделие и его комплектующие из коробки. Удалите все упаковочные материалы и рекламные наклейки.



Обязательно сохраните на месте предупреждающие наклейки, наклейки-указатели (при наличии) и табличку с серийным номером изделия на его корпусе!

После транспортировки или хранения при низких температурах необходимо выдержать прибор при комнатной температуре не менее 2 часов перед включением.

Полностью размотайте электрошнур. Корпус прибора протрите влажной тканью. Съемные детали промойте мыльной водой, тщательно просушите все элементы прибора перед включением в сеть электропитания.

II. ЭКСПЛУАТАЦИЯ ПРИБОРА

Сборка

1. Установите основание соковыжималки на ровную твердую горизонтальную поверхность. Убедитесь в том, что прибор

- отключен от электросети, переключатель скоростей находится в положении 0.
- Установите на основании рабочую камеру так, чтобы желоб подачи сока оказался в выемке в основании.
 - Установите сепаратор в центр рабочей камеры на муфту приводного вала. Надавите с двух сторон на верхний обод сепаратора, чтобы он опустился на муфту до упора. Убедитесь, что сепаратор ровно и прочно закреплен на валу. Не прилагайте чрезмерных усилий!
 - Установите контейнер для отходов. Для этого подведите его верхнюю часть под пластиковый выступ рабочей камеры, чуть приподнимите, прижмите к корпусу соковыжималки и опустите на пластиковый выступ внизу.
 - Установите крышку с камерой подачи так, чтобы выступы по бокам совпали с выемками на верхней кромке рабочей камеры.
 - Слегка надавите на крышку сверху, не прилагая чрезмерных усилий, и защелкните фиксатор на полукруглых выступах на верхнем краю крышки.



ВНИМАНИЕ! Фиксатор крышки должен быть защелкнут до конца и плотно закреплен в пазах на выступах. Не до конца поднятый фиксатор может стать причиной поломки.

Использование



ВНИМАНИЕ! Рекомендованное время непрерывной работы соковыжималки на максимальной скорости при обработке твердых продуктов не должно превышать 1 минуты с перерывом не менее 3 минут. Допускается эксплуатация прибора только в полностью собранном виде.

- Вымойте фрукты и овощи перед отжимом, разрежьте наиболее крупные, не помещающиеся в камеру подачи продуктов. При отжиме сока из слив, персиков и других плодов с крупными косточками предварительно удалите косточки во избежание повреждения сепаратора. Удалите перед отжимом толстую или жесткую кожуру с плодов (киви, манго и т. п.).
- Установите соковыжималку на ровную твердую горизонтальную поверхность. Убедитесь, что соковыжималка правильно собрана (см. раздел «Сборка»), прибор отключен от электросети, переключатель скоростей находится в положении 0, камера подачи продуктов пуста.
- Установите контейнер для сока так, чтобы желоб подачи сока находился внутри него.
- Подключите соковыжималку к электросети.
- Переведите переключатель скоростей в положение 1. Двигатель начнет работать. Используйте этот скоростной режим для отжима сока из ягод, мягких фруктов и овощей.
- Для отжима сока из твердых фруктов и овощей через несколько секунд после начала работы переведите переключатель скоростей в положение 2.
- Загружайте подготовленные фрукты и овощи в камеру подачи продуктов. Проталкивайте их с помощью толкателя.



ВНИМАНИЕ! Загружайте продукты в соковыжималку только при работающем двигателе.

Не проталкивайте продукты руками или посторонними предметами. Не опускайте посторонние предметы в камеру подачи продуктов.

Не давите на толкатель слишком сильно. Это может повлиять на качество сока, а также привести к остановке сепаратора или повреждению компонентов прибора.

8. Если контейнер для отходов заполнился во время работы, необходимо его очистить. Для этого следует выключить прибор, переведя переключатель скоростей в положение 0, приподнять контейнер, отвести в сторону нижнюю часть и отсоединить его.
9. По окончании работы выключите соковыжималку, переведя переключатель скоростей в положение 0 и отсоедините ее от электросети.



Для повышения эффективности работы прибора рекомендуется делать непродолжительные перерывы для очистки сепаратора. Промывайте сепаратор после обработки 1,5-2 кг продуктов. При переработке ягод (например, винограда, смородины, крыжовника) сепаратор засоряется быстрее, чем обычно. Отжим сока из этих продуктов может потребовать более частой очистки соковыжималки и сепаратора.

Мягкие сорта яблок, а также переспевшие яблоки не предназначены для получения сока. При их отжиме образуется большое количество отходов, засоряющих лоток рабочей камеры. Нарушается режим работы соковыжималки, необходимо чаще очищать рабочую камеру от мякоти.

Системы защиты

- Прибор оснащен защитой от включения при неправильной сборке. Если чаша сепаратора или крышка прибора не установлены или установлены неправильно, прибор не включится.

- Прибор оснащен системой защиты двигателя от перегрева. Когда температура слишком высока, питание автоматически отключается. В этом случае необходимо выключить соковыжималку, переведя переключатель скорости в положение «0» и отсоединив прибор от электросети. Через 20-30 минут, когда двигатель остынет, можно продолжить использование, сократив время непрерывной работы и увеличив интервалы между включениями.

III. УХОД ЗА ПРИБОРОМ

Очистку соковыжималки необходимо производить после каждого использования.

1. Выключите соковыжималку. Убедитесь, что она отключена от электросети, переключатель скоростей находится в положении 0.
2. Снимите фиксатор с крышки, потянув его вперед и вниз. Снимите крышку и отсоедините контейнер для отходов.
3. Извлеките сепаратор. Для этого поворачивайте сепаратор по часовой стрелке, постепенно поднимая его край пальцами со стороны контейнера для отходов. Не прилагайте чрезмерных усилий. Не пытайтесь снять сепаратор одним резким движением: он плотно закреплен на муфте приводного вала. Опустите сепаратор в воду с моющим средством на 10 минут, затем промойте его.
4. Снимите рабочую камеру. Промойте ее, а также толкатель, крышку, контейнер для отходов и контейнер для сока, используя неабразивные моющие средства.



ЗАПРЕЩАЕТСЯ помещать прибор под струю воды, погружать его в воду или очищать в посудомоечной машине!

ЗАПРЕЩАЕТСЯ использование при очистке прибора грубых салфеток или губок, абразивных паст. Также недопустимо использование любых химически агрессивных или других веществ, не рекомендованных для применения с предметами, контактирующими с пищей.



Металлические поверхности и детали хорошо отмываются при добавлении в воду лимонного сока.

5. Основание прибора протрите влажной тканью.

Хранение и транспортировка

Перед хранением и повторной эксплуатацией очистите и полностью просушите все части прибора. Храните прибор в сухом вентилируемом месте вдали от нагревательных приборов и попадания прямых солнечных лучей.

При транспортировке и хранении запрещается подвергать прибор механическим воздействиям, которые могут привести к повреждению прибора и/или нарушению целостности упаковки. Необходимо беречь упаковку прибора от попадания воды и других жидкостей.

IV. ПЕРЕД ОБРАЩЕНИЕМ В СЕРВИС-ЦЕНТР

Неисправность	Возможные причины	Способ устранения
Прибор не работает	Прибор не включен в электросеть	Подключите прибор к электросети
	Неисправна электрическая розетка	Включите прибор в исправную розетку
	Не закрыт фиксатор	Предварительно выключив прибор, закройте фиксатор

Неисправность	Возможные причины	Способ устранения
Двигатель останавливается во время работы	Двигатель перегрелся	Отсоедините прибор от электросети и дайте двигателю остыть в течение 20-30 минут
	Скопление отходов в рабочей камере из-за слишком высокой скорости работы прибора	Очистите рабочую камеру, уменьшите скорость работы прибора
	Скопление отходов в рабочей камере из-за чрезмерного давления на толкатель	Очистите рабочую камеру, не перегружайте камеру подачи продуктами, уменьшите усилие при нажиме на толкатель
Мякоть скапливается на сетке сепаратора или поступает в контейнер для отходов с большим количеством сока	Сепаратор засорен	Очистите сепаратор (см. «Уход за прибором»)
Сок выходит из носика под сильным давлением или вытекает из-под крышки	Вы используете слишком высокую скорость работы	Уменьшите скорость работы
	Вы прикладываете чрезмерное усилие при работе с толкателем	Уменьшите усилие при нажиме на толкатель
Двигатель работает, но сок не поступает в кувшин	Желоб подачи сока поднят, отверстие для выхода сока заблокировано	Опустите желоб подачи сока до щелчка
Сильная вибрация прибора во время работы	Сепаратор плохо закреплен на приводном валу	Выключите прибор и отсоедините его от электросети. Снимите крышку и проверьте надежность крепления сепаратора. Не прилагайте при этом чрезмерных усилий!

Неисправность	Возможные причины	Способ устранения
Сильная вибрация прибора во время работы	Сепаратор поврежден	Проверьте сепаратор на наличие трещин или иных повреждений, при их обнаружении обратитесь в сервис-центр

i В случае если неисправность устранить не удалось, обратитесь в авторизованный сервисный центр.

V. ГАРАНТИЙНЫЕ ОБЯЗАТЕЛЬСТВА

На данное изделие предоставляется гарантия сроком на 2 года с момента приобретения. В течение гарантийного периода изготовитель обязуется устранить путем ремонта, замены деталей или замены всего изделия любые заводские дефекты. Гарантия вступает в силу только в том случае, если дата покупки подтверждена печатью магазина и подписью продавца на оригинальном гарантийном талоне. Настоящая гарантия признается лишь в том случае, если изделие применялось в соответствии с руководством по эксплуатации, не ремонтировалось, не разбиралось и не было повреждено в результате неправильного обращения с ним, а также сохранена полная комплектность изделия. Данная гарантия не распространяется на естественный износ изделия.

Срок службы изделия и срок действия гарантийных обязательств на него исчисляются со дня продажи или с даты изготовления изделия (в случае, если дату продажи определить невозможно). Дату изготовления прибора можно найти в серийном номере, расположенном на идентификационной наклейке на корпусе изделия. Серийный номер состоит из 13 знаков. 6-й и 7-й знаки обозначают месяц, 8-й – год выпуска устройства.

0	0	0	0	0	1	1	2	3	3	3	3	3
---	---	---	---	---	---	---	---	---	---	---	---	---

1 – месяц производства (01 – январь, 02 – февраль ... 12 – декабрь)
 2 – год производства (1 – 2011 г., 2 – 2012 г. ... 0 – 2020 г.)
 3 – серийный номер модели

Установленный производителем срок службы прибора составляет 3 года со дня его приобретения при условии, что эксплуатация изделия производится в соответствии с данным руководством и применимыми техническими стандартами.

Упаковку, руководство пользователя, а также сам прибор необходимо утилизировать в соответствии с местной программой по переработке отходов. Не выбрасывайте такие изделия вместе с обычным бытовым мусором.



Перед початком використання уважно прочитайте інструкцію з експлуатації і збережіть її як довідник. Правильне використання приладу значно продовжить термін його служби.

Заходи безпеки та інструкції, що містяться в цьому посібнику, не охоплюють всі можливі ситуації, які можуть виникнути в процесі експлуатації приладу. Під час використання пристрою користувач повинен керуватися здоровим глуздом, бути обережним і уважним.

ЗАХОДИ БЕЗПЕКИ

- Виробник не несе відповідальності за пошкодження, спричинені недотриманням вимог щодо техніки безпеки та правил експлуатації виробу.
- Даний електроприлад призначений для використання в побутових умовах і може застосовуватися в квартирах, замських будинках або в інших подібних умовах непромислової експлуатації. Промислове або будь-яке інше нецільове використання пристрою вважатиметься порушенням умов належної експлуатації виробу. У цьому випадку виробник не несе відповідальності за можливі наслідки.

STOP

- Перед підключенням пристрою до електромережі перевірте, чи збігається її напруга з номінальною напругою живлення приладу (див. технічні характеристики або заводську табличку виробу).
- Використовуйте подовжувач, розрахований на споживану потужність приладу: невідповідність параметрів може призвести до короткого замикання або займання кабелю.
- Вимикайте прилад із розетки після використання, а також під час його очищення або переміщення. Витягуйте електрошнур сухими руками, утримуючи його за штепсель, а не за дрiт.
- Не протягуйте шнур електроживлення в дверних отворах або поблизу джерел тепла. Стежте за тим, щоб електрошнур не перекручувався та не перегинався, не стикався з гострими предметами, кутами й краями меблів.

ПАМ'ЯТАЙТЕ: випадкове пошкодження кабелю електроживлення може призвести до непола-

док, які не відповідають умовам гарантії, а також до ураження електричним струмом. Пошкоджений електрокабель потребує термінової заміни в сервіс-центрі.

- Не встановлюйте прилад на м'яку поверхню.
- Не використовуйте соковижималку в розібраному вигляді. Кришка соковижималки має бути надійно закріплена за допомогою фіксаторів. В іншому разі соковижималка не працюватиме.
- Не проштовхуйте продукти в завантажувальний отвір руками або сторонніми предметами, щоб уникнути травм або поломки приладу. Використовуйте для цього штовхач, що входить до комплекту.
- Не перевантажуйте прилад продуктами. Не докладайте надмірних зусиль під час роботи зі штовхачем. Соковижималка має функцію захисту двигуна від перевантаження.

STOP *УВАГА! Не торкайтеся частин приладу, що обертаються! Дочекайся, поки обертання повністю припиниться. Не опускайте сто-*

ронні предмети в отвір для подачі продуктів. Будьте обережні під час використання.

- Перед чищенням приладу переконайтеся, що він відключений від електромережі і цілком охолов. Суворо дотримуйтеся інструкцій з очищення приладу.

STOP

ЗАБОРОНЯЄТЬСЯ занурювати корпус приладу у воду або поміщати його під струмінь води!

- Даний прилад не призначений для використання людьми (в тому числі дітьми), в яких є фізичні, нервові або психічні відхилення або брак досвіду та знань, за винятком випадків, коли за такими особами здійснюється нагляд або проводиться їхній інструктаж щодо використання даного приладу особою, що відповідає за їхню безпеку. Необхідно наглядати за дітьми, щоб не допустити їхніх ігор із приладом, його комплектуючими, а також заводською упаковкою. Очищення й обслуговування пристрою не мають виконувати діти без нагляду дорослих.

- Заборонено самостійний ремонт приладу або внесення змін до його конструкції. Ремонт приладу має здійснюватися винятково фахівцем авторизованого сервіс-центру. Некваліфіковано виконана робота може призвести до поломки приладу, травм і пошкодження майна.

STOP *УВАГА! Заборонено використання приладу за будь-яких несправностей.*

Технічні характеристики

Модель.....	RJ-M911
Тип соковижималки	універсальна
Номінальна потужність.....	500 Вт
Максимальна потужність.....	860 Вт
Напруга	220-240 В, 50 Гц
Захист від ураження електричним струмом	клас II
Максимальна швидкість.....	до 20 000 об/хв
Кількість швидкостей	2
Прогумовані ніжки.....	€
Об'єм глечика для соку з пеноотделітелем.....	750 мл
Об'єм контейнера для відходів.....	1500 мл
Сепаратор з сіткою з нержавіючої сталі.....	€
Діаметр отвору для завантаження продуктів.....	65 мм

Захист від включення при неправильній збірці.....	€
Захист двигуна від перегріву.....	€
Матеріал корпусу.....	нержавіюча сталь
Габаритні розміри.....	409 × 181 × 323 мм
Вага нето.....	2,6 кг
Довжина електрошнура	1,1 м

Комплектація

Соковижималка.....	1 шт.
Товкач	1 шт.
Контейнер для відходів.....	1 шт.
Глечик для соку з пеноотделітелем.....	1 шт.
Інструкція з експлуатації.....	1 шт.
Сервісна книжка.....	1 шт.

Виробник має право на внесення змін до дизайну, комплектації, а також до технічних характеристик виробу під час вдосконалення своєї продукції без додаткового повідомлення про ці зміни. Технікالیқ сипаттамаларда ±10% қателік-ке жол беріледі.


Будова приладу (схема **A1**, стор. 3)

1. Товкач
2. Кришка з камерою подавання продуктів
3. Сепаратор
4. Робоча камера
5. Жолоб подавання соку
6. Контейнер для відходів
7. Глечик для соку з пеноотделітелем
8. Фіксатор кришки

9. Основа соковижималки з двигуном
10. Перемикач швидкостей
11. Прогумовані ніжки
12. Електрошнур

I. ПЕРЕД ПОЧАТКОМ ВИКОРИСТАННЯ

Акуратно дістаньте виріб і його комплектуючі з коробки. Вида-
літь усі пакувальні матеріали та рекламні наклейки.

 **Обов'язково збережіть на місці застережні наклейки, наклей-
ки-показчики (за наявності) і табличку з серійним номером
виробу на його корпусі!**


*Після транспортування або зберігання за низьких темпера-
тур необхідно витримати прилад за кімнатної темпера-
тури не менше ніж 2 години перед увімкненням.*

Повністю розмотайте мережевий шнур. Корпус приладу протріть
вологою тканиною. Знімні деталі промийте теплою водою, ре-
тельно просушіть усі елементи приладу перед увімкненням в
електромережу.


II. ЕКСПЛУАТАЦІЯ ПРИЛАДУ

Складання

1. Встановіть основу соковижималки на рівну тверду гори-
зонтальну поверхню. Переконайтеся в тому, що прилад
відключено від електромережі, перемикач швидкостей
знаходиться в положенні 0.
2. Встановіть на основу робочу камеру так, щоб жолоб пода-
вання соку опинився у виїмці в основі.
3. Встановіть сепаратор в центр робочої камери на муфту
приводного валу. Надавіть з двох боків на верхній обід
сепаратора, щоб він опустився на муфту до упору. Переко-
найтеся, що сепаратор рівно й міцно закріплено на валу.
Не докладайте надмірних зусиль!
4. Встановіть контейнер для відходів. Для цього підведіть його
верхню частину під пластиковий виступ робочої камери,
трохи підніміть, притисніть до корпусу соковижималки і
опустіть на пластиковий виступ вниз.
5. Встановіть кришку з камерою подавання так, щоб виступи з
боків збіглися з виїмками на верхній кромці робочої камери.
6. Трохи натисніть на кришку зверху, не докладаючи надмір-
них зусиль, і замкніть фіксатор на напівкруглих виступах
на верхньому краю кришки.

 **УВАГА! Фіксатор кришки має бути закритий до кінця і щіль-
но закріплений в пазах на виступах. Не повністю піднятий
фіксатор може спричинити поломку.**

Використання

 **УВАГА! Рекомендований час безперервної роботи соковизи-
малки на максимальній швидкості під час обробки твердих
продуктів не має перевищувати 1 хвилини з перервою не
менше ніж 3 хвилини. Допускається експлуатація приладу
тільки в повністю складеному вигляді.**

1. Немає необхідності видаляти тонкі плівку та шкірку. Ви-
даліть тільки неїстівні частини, наприклад, шкірку апель-
сина, ківі, дині або недозарені частини буряка. Обов'язково
видаліть кісточки!

2. Встановіть соковижималку на рівну тверду горизонтальну поверхню. Переконайтеся, що соковижималка правильно складена (див. розділ «Складання»), прилад відключено від електромережі, перемикач швидкостей знаходиться в положенні 0, камера подавання продуктів порожня.
3. Встановіть контейнер для соку так, щоб жолоб подавання соку знаходився всередині нього.
4. Підключіть прилад до електромережі.
5. Переведіть перемикач швидкостей в положення 1. Двигун почне працювати. Використовуйте цей швидкісний режим для віджимання соку з ягід, м'яких фруктів та овочів.
6. Для віджимання соку з твердих фруктів і овочів через кілька секунд після початку роботи переведіть перемикач швидкостей в положення 2.
7. Завантажуйте підготовлені фрукти й овочі в камеру подавання продуктів. Простовхуйте їх за допомогою штовхача.



УВАГА! Завантажуйте продукти у соковижималку, тільки якщо двигун працює.

Не простовхуйте продукти руками або сторонніми предметами. Не опускайте сторонні предмети в камеру подавання продуктів.

Не тисніть на штовхач занадто сильно. Це може вплинути на якість соку, а також призвести до зупинки сепаратора або пошкодження компонентів приладу.

8. Якщо контейнер для відходів заповнився під час роботи, необхідно його очистити. Для цього варто вимкнути прилад, перевіши перемикач швидкостей в положення 0, трохи підняти контейнер, відвести в бік нижню частину і від'єднати його.

9. Після закінчення роботи вимкніть соковижималку, перевіши перемикач швидкостей в положення 0, і від'єднайте її від електромережі.



Для підвищення ефективності роботи соковижималки рекомендується робити нетривалі перерви для очищення сепаратора. Промивайте сітчастий фільтр через кожні 1,5-2 кг продукту. Під час роботи з ягодами (виноград, смородина, агрус), деякими сортами яблук, що мають пухку структуру, або переспілими яблуками сепаратор засмічується швидше. Під час отримання соку з цих продуктів може знадобитися більш часте очищення соковижималки та сепаратора.

Щоб отримати максимальну кількість соку, натискайте на штовхач повільно. Соковижималка не підходить для дуже волокнистих або крохмалистих овочів і фруктів, таких, наприклад, як цукрова тростина.

Системи захисту

- Прилад оснащений захистом від включення при неправильній збірці. Якщо чашу сепаратора або кришку приладу не встановлено чи встановлено неправильно, прилад не вмикнеться.
- Прилад забезпечено захистом від перегрівання. Якщо температура двигуна досягне критичної позначки, прилад автоматично вимкнеться. У цьому разі необхідно вимкнути прилад, перевіши перемикач швидкості в положення «0» і від'єднавши прилад від електромережі. Через 20-30 хвилин, коли двигун охолоне, можна продовжити використання, скоротивши час безперервної роботи і збільшивши інтервали між включеннями.

III. ДОГЛЯД ЗА ПРИЛАДОМ

Очищення необхідно здійснювати після кожного використання.

1. Вимкніть соковижималку. Переконайтеся, що вона відключена від електромережі, перемикач швидкостей знаходиться в положенні 0.
2. Зніміть фіксатор з кришки, потягнувши його вперед і вниз. Зніміть кришку і вийміть контейнер для відходів.
3. Вийміть сепаратор. Для цього повертайте сепаратор за годинниковою стрілкою, поступово піднімаючи його край пальцями з боку контейнера для відходів. Не докладайте надмірних зусиль. Не намагайтеся зняти сепаратор одним різким рухом: він щільно закріплений на муфті приводного валу. Опустіть сепаратор у воду з мийним засобом на 10 хвилин, потім промийте його.
4. Зніміть робочу камеру. Промийте її, а також штовхач, кришку, контейнер для відходів і контейнер для соку, використовуючи неабразивні мийні засоби.

STOP

ЗАБОРОНЯЄТЬСЯ поміщати прилад під струмінь води, занурювати його у воду або очищувати в посудомийній машині.

ЗАБОРОНЯЄТЬСЯ використання під час очищення приладу грубих серветок або губок, абразивних паст. Також не можна використовувати будь-які хімічно агресивні або інші речовини, не рекомендовані для застосування з предметами, що контактують з їжею.

5. Основу приладу протирайте м'якою вологою тканиною в міру забруднення.

Зберігання та транспортування

Перед зберіганням і повторною експлуатацією очистьте й повністю просушіть усі частини приладу. Зберігайте прилад у сухому вентиляваному місці подалі від нагрівальних приладів і прямих сонячних променів.

Під час транспортування та зберігання забороняється піддавати прилад механічному впливу, який може призвести до пошкодження пристрою та/або порушення цілісності упаковки. Необхідно берегти упаковку приладу від потрапляння води й інших рідин.

IV. ПЕРЕД ЗВЕРНЕННЯМ ДО СЕРВІС-ЦЕНТРУ

Несправність	Можлива причина	Спосіб усунення
Прилад не працює	Шнур електроживлення не приєднано до електромережі	Підключіть прилад до електромережі
	В електророзетці немає напруги	Підключіть прилад до справної електророзетки
	Не закритий фіксатор	Попередньо вимкнувши прилад, закрийте фіксатор
Двигун зупиняється в процесі роботи	Прилад перегрівся	Скоротіть час безперервної роботи приладу. Збільште інтервали між вмиканнями (20-30 хвилин)
	Скупчення відходів в робочій камері через дуже високу швидкість роботи приладу	Очистьте робочу камеру, зменште швидкість роботи приладу
	Сталось залипання м'якоти на крищі. Це могло трапитися через надмірний тиск на штовхач	Очистьте робочу камеру, не перевантажуйте камеру подавання продуктами, зменште зусилля під час натискання на штовхач

Несправність	Можлива причина	Спосіб усунення
М'якоть залипає на фільтрі або приходиться із великою кількістю вологи	Сепаратор засмічений	Очистьте сепаратор
Сік виходить із носика для зливання соку під дуже сильним тиском або витікає з-під кришки	Пропускна здатність носика для зливання соку перевищена Це могло трапитися через надмірний тиск на штовхач	Зменшіть швидкість роботи Не перевантажуйте горловину завантажувального лотка продуктами, не тисніть занадто сильно на штовхач
Двигун працює, але сік не надходить у глечик	Жолоб подавання соку піднято, отвір для виходу соку заблоковано	Опустіть жолоб подавання соку до клацання
Прилад шумить і вібрує	Сепаратор погано закріплений на приводному валу	Вимкніть прилад і відключіть його від електромережі. Зніміть кришку і перевірте надійність кріплення сепаратора. Не докладайте при цьому надмірних зусиль!
	Сепаратор пошкоджений	Перевірте сепаратор на наявність тріщин або інших пошкоджень, у разі їхнього виявлення зверніться до сервіс-центру

i У разі, якщо несправність усунути не вдалося, зверніться до авторизованого сервісного центру.

V. ГАРАНТІЙНІ ЗОБОВ'ЯЗАННЯ

На даний виріб надається гарантія строком на 2 роки з моменту його придбання. Упродовж гарантійного періоду виробник зобов'язується усунути будь-які заводські дефекти, відремонтувавши, замінивши деталі або весь виріб. Гарантія набуває чинності тільки в тому випадку, якщо дату купівлі підтверджено

печаткою магазину та підписом продавця на оригінальному гарантійному талоні. Ця гарантія визнається за умови, якщо виріб застосовувався відповідно до інструкції з експлуатації, не ремонтувався, не розбирався та не був пошкоджений у результаті неправильного поводження з ним, а також збережена його повна комплектність. Дана гарантія не поширюється на природний знос виробу.

Термін служби виробу й термін дії гарантійних зобов'язань на нього обчислюються зі дня продажу або з дати виготовлення виробу (якщо дату продажу визначити неможливо).

Дату виготовлення приладу можна знайти в серійному номері, розташованому на ідентифікаційній наклейці на корпусі виробу. Серійний номер складається з 13 знаків. 6-й і 7-й знаки позначають місяць, 8-й – рік випуску пристрою.

0	0	0	0	0	1	1	2	3	3	3	3	3
---	---	---	---	---	---	---	---	---	---	---	---	---

1 – місяць виробництва (01 – січень, 02 – лютий ... 12 – грудень)

2 – рік виробництва (1 – 2011 р., 2 – 2012 р. ... 0 – 2020 р.)

3 – серійний номер моделі

Встановлений виробником термін служби приладу становить 3 роки із дня його придбання за умови, що експлуатація виробу здійснюється відповідно до даної інструкції та застосованих технічних стандартів.

Утилізацію упаковки, посібника користувача, а також самого приладу необхідно здійснювати відповідно до місцевої програми з переробки відходів. Потурбуйтеся про навколишнє середовище: не викидайте такі вироби разом із звичайним побутовим сміттям.



Осы бұйымды пайдаланудың алдында оны пайдалану бойынша нұсқаулықты мұқият оқыңыз және анықтамалық ретінде сақтап қойыңыз. Аспапты дұрыс пайдалансаңыз, оның қызмет ету мерзімі көпке ұзарады.

Бұл нұсқаулықтағы қауіпсіздік шаралары мен нұсқаулар құралды қолдану кезінде туындауы мүмкін барлық жағдайларды қамтымайды. Бұл құрылғымен жұмыс кезінде қолданушы ақылға сүйеніп, абай әрі мұқият болуы тиіс.

ҚАУІПСІЗДІК ШАРАЛАРЫ

- Қауіпсіздік техникасы талаптары мен бұйымды пайдалану ережелерін ұстанбаудан туындаған зақымдар үшін өндіруші жауапкершілікке тартылмайды.
- Аспап тек тұрмыстық пайдалануға арналған. Құрылғының өндірістік немесе кез келген басқа пайдаланылуы бұйымды дұрыс пайдалану ережелерінің бұзылысы болып табылады.
- Құрылғыны электр желіге қосудың алдында оның кернеуі аспап қоректенуінің номиналды кернеуіне сәйкес келетінін тексеріңіз (бұйымның техникалық сипаттамасын немесе зауыттық кестешесін қараңыз).

- Аспаптың тұтынылатын қуатына арналған ұзартқышты пайдаланыңыз – параметрлердің сәйкес келмеуі қысқа тұйықталуға немесе кабельдің тұтануына әкеліп соқтыруы мүмкін.
- Аспапты қолданған соң, сонымен қатар оны тазалаған немесе тасымалдаған кезде розеткіден өшіріңіз. Электр бауын сымынан емес, штепселінен ұстап тұрып, құрғақ қолмен шығарыңыз.
- Электр қоректендіру бауын есік қуыстарында немесе жылу көздерінің жанында тартпаңыз. Электр бауының бұралмағанын және иілмегенін, үшкір заттарға, бұрыштар мен жиһазға тимегенін қадағалаңыз.



ЖАДЫҢЫЗДА БОЛСЫН: электр қоректендіру кабелі зақымдалуы кепілдік шарттарына сәйкес келмейтін ақауларға, сонымен қатар электр тоғына ұрынуға әкеліп соқтыруы мүмкін. Зақымдалған электр кабелі сервис-орталықта жедел ауыстыруды талап етеді.

- Аспапты жұмсақ бетке орнатпаңыз.
- Шырынсыққышты бөлшектенген күйде пайдаланбаңыз. Шырынсыққыштың қақпағы бекітілген күйде берік бекітілуі тиіс. Олай болмаған жағдайда шырынсыққыш жұмыс істемейді.
- Құралға азық-түлікті асыра салмаңыз. Итергішпен жұмыс кезінде шамадан тыс күш жұмсамаңыз. Шырынсыққышта моторды артық күштен қорғау қызметі жоқ.

STOP

НАЗАР АУДАРЫҢЫЗ! Құралдың айналып тұрған бөлшектеріне қол тигізбеңіз! Айналуы толық тоқтағанын күтіңіз. Өнім беруге арналған қуысқа бөгде заттарды салмаңыз. Қолдану кезінде мұқият болыңыз.

- Аспапты тазалаудың алдында ол электр желіден ажыратылғанына және толық суығанына көз жеткізіңіз. Аспапты тазалау бойынша нұсқаулықтарды қатаң ұстаныңыз.

STOP

Аспап корпусын суға батыруға немесе оны су ағынына салуға ТЫЙЫМ САЛЫНАДЫ!

- Бұл аспап физикалық, жүйке немесе психикалық ауытқулары бар немесе тәжірибесі мен білімі жетіспейтін адамдардың (оның ішінде балалардың) қолдануына арналмаған, мұндай тұлғалар қадағаланып, олардың қауіпсіздігі үшін жауап беретін тұлға осы аспапты қолдануға қатысты нұсқау жасалған жағдайлардан басқа. Балалардың аспаппен, оның жинақтаушыларымен, сонымен қатар зауыттық орамымен ойнауына жол бермеу мақсатында қадағалап отыру қажет. Құрылғыны тазалау және қызмет көрсетуді балалар ересектердің қарауынсыз жасамауы тиіс.
- Аспапты өздігіңізбен жөндеуге немесе құрылымына өзгеріс енгізуге тыйым салынады. Қызмет көрсету және жөндеу бойынша барлық жұмыстарды авторландырылған сервис-орталық жасауы керек. Біліксіз жасалған жұмыс аспаптың бұзылуына, жарақат пен мүлік зақымдануына әкеліп соқтыруы мүмкін.

STOP

НАЗАР АУДАРЫҢЫЗ! Аспапты кез келген ақау болғанда пайдалануға тыйым салынады.

Техникалық сипаттамалар

Үлгі	RJ-M911
Шырынсыққыш түрі	әмбебап
Номиналды қуаты	500 Вт
Максималды қуаты	860 Вт
Кернеу	220-240 В, 50 Гц
Электр тоғына ұшыраудан қорғаныс	дәреже II
Максималды жылдамдық	20 000 айн/мин дейін
Жылдамдық саны	2
Резеңкеленген түптері	бар
Көпіршік бөлімшесі бар шырынға арналған құмыраның көлемі	750 мл
Қалдықтар үшін контейнердің көлемі	1500 мл
Тот баспайтын құрыштан жасалған торлы айырғыш	бар
Өнім жүктеу үшін саңылаудың диаметрі	65 мм
Қате құрастырған жағдайда қосылудан қорғаныс	бар
Қызып кетуден сақтау	бар
Корпус материалы	тот баспайтын құрыш
Габаритті өлшемдері	409 × 181 × 323 мм
Таза салмағы	2,6 кг
Электр бау ұзындығы	1,1 м

Жинақ

Шырынсыққыш	1 дана
Итергіш	1 дана
Жомға арналған контейнері	1 дана
Көпіршік бөлімшесі бар шырынға арналған құмыра	1 дана
Пайдалану жөніндегі нұсқаулық	1 дана
Сервисті кітапша	1 дана

Өндіруші келесі өзгерістер туралы қосымша хабарландырусыз өз өнімдерін жетілдіру барысында дизайнға, жинақталуға, сонымен қатар бұйымның техникалық сипаттамаларына өзгерістер енгізуге құқылы. Техникалық сипаттамаларда ±10% қателікке жол беріледі.

Аспаптың құрылымы (А1 сурет, 3 бет)

1. Итергіш
2. Өнімдерді беру камерасы бар қақпақ
3. Сепаратор
4. Жұмыс камерасы
5. Шырынды беру астаушасы
6. Жомға арналған контейнері
7. Көпіршік бөлімшесі бар шырынға арналған құмыра
8. Жапқыштың фиксаторы
9. Қозғалтқышы бар шырын сыққыштың негізі
10. Жылдамдық ауыстырып қосқыш
11. Резеңкеленген түптері
12. Электр қоректендіру бауы

I. ПАЙДАЛАНА БАСТАУ АЛДЫНДА

Бұйым мен оның құрамдастарын қораптан абайлап шығарыңыз. Барлық орау материалдары мен жарнамалық жапсырмаларды алып тастаңыз.



Корпусағы ескертетін жапсырма, жапсырма-көрсеткіш (бар болса) және бұйымның сериялық нөмірі бар кестешені орнында міндетті түрде сақтаңыз!

Тасымалдау немесе төмен температураларда сақтаған соң аспапты қосар алдында кем дегенде 2 сағатқа бөлме температурасында ұстау керек.

Желілік сымды толықтай тарқатыңыз. Аспап корпусын ылғал матамен сүртіңіз. Шешілмелі бөлшектерді сабынды сумен жуыңыз, аспаптың барлық элементтерін электр желіге қосаралдында мұқият кептіріңіз.

II. АСПАПТЫ ПАЙДАЛАНУ

Құрастыруы

1. Шырын сыққыштың негізін тегіс қатты горизонтальдық қабатқа орнатыңыз. Аспап электр желісінен ажыратылғанына, жылдамдықты ауыстырғыш 0 қалпында тұрғандығына көз жеткізіңіз.
2. Шырынды беру астаушасы негіздегі қуыста тұратындай қылып, негізге жұмыс камерасын орнатыңыз.
3. Қозғалтқыш біліктің муфтасына айырғышты жұмыс камерасының ортасына орнатыңыз. Ол муфтаға тірелгенге дейін түсуі үшін айырғыштың үстіңгі шеңберінің екі жағынан басыңыз. Айырғыш білікке берік бекітілгеніне көз жеткізіңіз. Шамадан тыс күш салмаңыз!
4. Қалдықтарға арналған контейнерді орнатыңыз. Ол үшін оның үстіңгі бөлігін жұмыс камерасының пластикалық шығу орнына дейін апарыңыз, аздап көтеріңіз, шырын сыққыштың корпусына аздап жақындатыңыз және астындағы пластикалық шығып тұрған орынға абайлап түсіріңіз.

5. Жұмыс камерасындағы үстіңгі жиектегі шығып тұрған орынмен жандары бойынша сәйкес келетіндей қылып, қақпақты беру камерасымен орнатыңыз.
6. Шамадан тыс күш салмай, қақпақтың үстінен аздап басыңыз, және қақпақтың үстіңгі жағындағы жарты дөңгелек шығыста фиксаторды сарт еткізіп бекітіңіз.



НАЗАР АУДАРЫҢЫЗ! Қақпақтың фиксаторы соңына дейін бекітілуі керек және шығыс орындарындағы жіктерде тығыз бекітілуі керек. Соңына дейін көтерілмеген фиксатор бұзылудың себебі болуы мүмкін.

Пайдалану



НАЗАР АУДАРЫҢЫЗ! Қатты азық-түліктерді өңдеу кезінде максималдық жылдамдықта шырын сыққыштың үзілссіз жұмысының кеңес етілген уақыты 3 минуттан кем емес үзілістермен 1 минуттан аспауы керек. Аспапты толығымен жиналған түрде ғана пайдалануға жол беріледі.

1. Шырын сығар алдында өнімдерді жуыңыз және кесектерге бөліңіз. Қабығы тым тығыз жемістер мен көкөністерді тазалау қажет. Жұқа үлдір мен қабықты алу қажет емес. Тек желінбейтін бөліктерін, мысалы апельсиннің, кивидің, қаруынның қабығын немесе қызылшаның піспеген бөлігін алып тастаңыз. Міндетті түрде сүйегін алып тастаңыз!
2. Шырын сыққышты тегіс қатты горизонтальдық қабатқа орнатыңыз. Шырын сыққыш дұрыс жиналғанына («Жинау» бөлімін қараңыз), аспап электр желісінен сөніп тұрғанына, жылдамдықты ауыстырғыш 0 қалпында тұрғандығына, азық-түліктерді беру камерасы бос екендігіне көз жеткізіңіз.

3. Контейнерді шырын беру астаушасы соның ішінде орналасатындай қылып орнатыңыз
4. Аспапты электр желісіне қосыңыз.
5. Жылдамдықты ауыстырғышты 1 қалпына ауыстырыңыз. Қозғалтқыш жұмыс жасау бастайды. Бұл жылдамдық режимін жемістерден, жұмсақ жемістерден және көкөністерден шырын сығу үшін пайдаланыңыз.
6. Қатты жемістер мен көкөністерден шырын сығып алу үшін жұмыс жасап бастағаннан кейін бірнеше секундтан кейін жылдамдықты ауыстырғыштың қалпын 2 ауыстырыңыз.
7. Дайындалған жемістер мен көкөністерді азық-түлікті беру камерасына салыңыз. Оларды итергіштердің көмегімен итеріңіз.



НАЗАР АУДАРЫҢЫЗ! Азық-түліктерді шырын сыққышқа қозғалтқыштың жұмыс істеп тұрған режимінде ғана салыңыз.

Азық-түліктерді қолмен немесе басқа бұзде заттармен итермеңіз. Бөгде заттарды азық-түліктерді беру камерасына салмаңыз.

Итергішке қатты күш түсірмеңіз. Бұл шырынның сапасына әсер етуі мүмкін, сонымен қатар айырғыштың тоқтауына немесе аспап компоненттерінің зақымдануына әкеліп соқтыруы мүмкін.

8. Егер қалдықтарға арналған контейнер жұмыс кезінде толып қалса, оны тазалау керек. Бұл үшін жылдамдықты ауыстырғышты 0 қалпына ауыстыра отырып, аспапты сөндіру керек, контейнерді көтеріп, төменгі бөлігін шетке апарып және оны ажырату керек.

9. Жұмыс аяқталған соң жылдамдықты ауыстырғышты 0 қалпына келтіре отырып, шырын сыққышты сөндіріңіз және оны электр желісінен ажыратыңыз.



Шырынсыққыш жұмысының тиімділігін арттыру үшін, сепаратордың тазалауға арналған қысқа үзілістер жасау керек. Әр 1,5-2 кг өнімнен кейін сепаратор жуып отырыңыз. Жидектермен (жүзім, қарақат, қарлыған), жұмсақ құрылымды немесе қатты пісіп кеткен алмалардың кейбір сұрыптарымен жұмыс кезінде сепаратордың өзі тезірек ластанады. Бұл өнімдерден шырын алған кезде, шырынсыққыш пен сепаратордың өте жиі тазалау қажет болады.

Барынша көп шырын мөлшерін алу үшін, итергішті баяу басыңыз. Шырынсыққыш тым талшықты немесе құрамында крахмалы бар, мысалы қант құрағы сияқты жемістер мен көкөністерге жарамайды. Өндірушіден маңызды ескерту.

Қорғаныш жүйесі

- Аспап дұрыс құрастырылмаған жағдайда қосудан қорғау жүйесімен жабдықталған. Егер сепаратордың тостағаны немесе аспаптың қақпағы орнатылмаған болса немесе дұрыс орнатылмаған болса, аспап қосылмайды.
- Құрал қатты қызудан қорғаныспен жабдықталған. Егер қозғалтқыштың температурасы сыни белгіге жетсе, құрал автоматты түрде ажыратылады. Бұл жағдайда «0» күйіне жылдамдықты ауыстырғышқа ауыстыра отырып және құралды электр желісінен ажырата отырып, аспапты өшіру керек. 20-30 минуттан соң қозғалтқыш суығаннан кейін үздіксіз жұмыс уақытын қысқарта отырып және қосылулардың арасындағы интервалдарды ұлғайта отырып, пайдалануды жалғастыруға болады.

III. АСПАП КҮТІМІ

Тазалауды әрбір пайдаланудан кейін жүргізіп отыру керек. Суға лимон қышқылын қосса, металл беттері мен тетіктері жылтырап, жақсы жуылады.

1. Шырын сыққышты сөндіріңіз. Оның электр желісінен ажыратылғанына және жылдамдықты ауыстырғыштың 0 қалпында тұрғандығына көз жеткізіңіз.
2. Фиксаторды алдыға және төмен тарта отырып, қақпақтан шешіңіз. Қақпақты шешіңіз және қалдықтарға арналған контейнерді шешіп алыңыз.
3. Айырғышты шешіп алыңыз. Ол үшін айырғышты сағат тілі бойынша бұрыңыз, ақырындап бармақпен оның жандарынан қалдықтарға арналған контейнер жағынан көтере отырып шешіңіз. Шамадан тыс күш салмаңыз. Айырғышты бірден жылдам шешіп алуға тырыспаңыз: ол қозғалтқыш біліктің муфтасына қатты бекітілген. Айырғышты жуғыш зат қосылған суға 10 минутқа салып қойыңыз, содан соң жуыңыз.
4. Жұмыс камерасын шешіп алыңыз. Оны жуыңыз, сонымен қатар итергішті, қақпақты, қалдықтарға арналған контейнерді және шырынға арналған контейнерді, неабразивті жуғыш затты пайдалана отырып жуыңыз.

STOP

Құралды судың астына қоюға немесе ыдыс жуатын машинада тазартуға ТЫЙЫМ САЛЫНАДЫ.

Тазалаған кезде абразивтік жабынды ысқыштарды және тағамға тиетін заттармен қолдану үшін ұсынылмаған кезкелген химиялық агрессивтік немесе басқа заттарды пайдаланбаңыз.

5. Аспаптың негізін ылғал шүберекпен сүртіңіз.

Сақтау және тасымалдау

Сақтау және қайта пайдаланудың алдында құралдың барлық бөліктерін тазалап, түгел құрғатыңыз. Құралды құрғақ желденетін жерде жылыту аспаптарынан алыс және тікелей күн сәулелерден алыс сақтаңыз.

Тасымалдау және сақтау кезінде құралдың зақымдануына және/немесе ораманың бүтіндігіне әкелуі мүмкін құралды механикалық әсерлерге ұшарытуға тыйым салынады.

Құралдың орамасын су мен басқа да сұйықтықтардан сақтау қажет.

IV. СЕРВИС-ОРТАЛЫҚҚА ЖОЛЫҒАР АЛДЫНДА

Ақаулық	Мүмкін болатын себебі	Түзету әдістері
Құрал жұмыс істемейді	Электр қуат беру сымы электр желісіне қосылмаған	Аспаптың қоректендіру бауын электр желісіне қосыңыз
	Электрлік розеткада кернеу жоқ	Дұрыс электр розеткасына құралды қосыңыз
	Фиксатор жабылмаған	Аспапты алдын ала сөндіріп, фиксаторды жабыңыз
Мотор жұмыс барысында тоқтайды	Аспап қызып кеткен	Аспаптың үздіксіз жұмысының уақытын қысқартыңыз. (20-30 минут) қоспалар алдында аралықтарды ұлғайтыңыз
	Аспаптың өте үлкен жылдамдықта жұмыс істеуінен жұмыс камерасында қалдықтардың жинақталуы	Жұмыс камерасын тазалаңыз, аспаптың жұмыс жылдамдығын азайтыңыз

Ақаулық	Мүмкін болатын себебі	Түзету әдістері
Мотор жұмыс барысында тоқтайды	Қақпағына жұмсағы жабысқан. Бұл итергішке қатты қысым жасалғаннан болуы мүмкін	Жұмыс камерасын тазалаңыз, азық-түліктерді беру камерасына көп қысым түсірмеңіз, итергішті итеру кезінде қысымды азайтыңыз
Жұмсағы сүзгіде жабысып қалады немесе ылғалдың көп бөлігімен өтеді	Айырғыш ласталған	Айырғышты тазалаңыз
Шырын қатты қысыммен құюға арналған шүмектен шығады немесе қақпағынан ағады	Шүмектің өткізгіштік қабілеті шырынды құю үшін тым артып отыр	Жұмыс жылдамдығы азайту
	Бұл итергішке қатты қысым жасалғаннан болуы мүмкін	Жүктеу науасының мойнын өнім салып жүктеменіз, итергішке қатты баспаңыз
Қозғалтқыш жұмыс жасап тұр, бірақ шырын құмыраға ағып жатқан жоқ	Шырын ағатын астаушаны көтеріңіз, шырын шығатын саңылау бітелген	Шырын ағатын астаушаны шертпе естілгенге дейін түсіріңіз
Құрал жұмыс істеп тұрған кезде өшіп қалды	Қондырмаға қысым жоқ	Электр энергияны үнемдеу үшін, құралдың қозғалтқышы қондырмаға қысым болмаған кезде тоқтайды
	Артқы күш түсуден қорғау жұмыс істеп кетті	Құралды электр желіден ажыратыңыз және оған толық сууға беріңіз. Бұдан әрі пайдалану кезінде үзіліссіз жұмыстың уақытын қысқартыңыз



Егер қателікті дұрыстай алмасаңыз, авторизацияланған сервистік орталыққа жүгініңіз.

V. КЕПІЛДІКТІ МІНДЕТТЕМЕЛЕР

Берілген бұйымға оны сатып алған сәтінен бастап 2 жыл мерзімімен кепілдеме ұсынылады. Кепілдік кезеңі ішінде дайындаушы жөндеу, бөлшектерді ауыстыру немесе барлық бұйымды ауыстыру жолымен кез келген зауыттық ақауларды жоюға міндеттенеді. Кепілдеме сатып алу күні түпнұсқалы кепілдеме талонында дүкен мөрімен және сатушының қол қоюымен расталған жағдайында ғана күшіне енеді. Осы кепілдеме тек егер бұйым пайдалану бойынша нұсқаулыққа сәйкес қолданылып, жөнделмесе, бөлшектенбесе және оны дұрыс пайдаланбау салдарынан бұзылмаса, сонымен бірге бұйымның толық жиынтығы сақталынған жағдайында ғана танылады. Берілген кепілдеме бұйымның табиғи тозуына.

Бұйымның қызмет мерзімі және оған деген кепілдікті міндеттемелердің қолдану мерзімі сатып алу күнінен бастап немесе бұйымды дайындау күнінен бастап есептелінеді (егер сатып алу күнін анықтау мүмкін болмаса).

Құралды дайындау күнін бұйым тұрқысындағы сәйкестендіруші жапсырмасында орналасқан сериялы нөмірінен табуға болады. Сериялы нөмір 13 белгіден тұрады. 6-шы және 7-ші белгілер айды, 8-ші – құрылғыны шығару жылын білдіреді.

0	0	0	0	0	1	1	2	3	3	3	3	3
---	---	---	---	---	---	---	---	---	---	---	---	---

1 – өндірілген айы (01 – қаңтар, 02 – ақпан ... 12 – желтоқсан)

2 – өндірілген жылы (1 – 2011 ж., 2 – 2012 ж. ... 0 – 2020 ж.)

3 – үлгінің сериялық нөмірі

Құралдың өндірушімен орнатылған қызмет мерзімі бұйымды пайдалану берілген нұсқаулыққа және қолданылатын техника-

лық стандарттарға сәйкес жүзеге асырылған жағдайында ғана оны сатып алу күнінен бастап 3 жылды құрайды.

Орамның пайдаланушы нұсқаулығының сонымен бірге құралдың өзінің кәдеге жаратылуын қалдықтарды қайта өңдеу бойынша жергілікті бағдарламаға сәйкес іске асыру қажет. Қоршаған ортаға қамқорлық танытыңыз: ондай бұйымдарды кәдімгі тұрмыстық қоқыстармен бірге лақтырмаңыз.



Производитель: «Пауэр Пойнт Инк. Лимитед» №1202 Хай Юн Гэ (В1) Лин Хай Шан Чжуан Сямейлин Футьян, Шеньжень, Китай, 518049.

Импортер: ООО «ОРЛИС», 192019, РФ, г. Санкт-Петербург, ул. Седова, д. 11, офис 613.

© REDMOND. Все права защищены. 2019

Воспроизведение, передача, распространение, перевод или другая переработка данного документа или любой его части без предварительного письменного разрешения правообладателя запрещены.

www.redmond.company
www.multivarka.pro
www.store.redmond.company
www.smartredmond.com
Made in China

RJ-M911-CIS-UM-7